



Chipsmall Limited consists of a professional team with an average of over 10 year of expertise in the distribution of electronic components. Based in Hongkong, we have already established firm and mutual-benefit business relationships with customers from,Europe,America and south Asia,supplying obsolete and hard-to-find components to meet their specific needs.

With the principle of “Quality Parts,Customers Priority,Honest Operation,and Considerate Service”,our business mainly focus on the distribution of electronic components. Line cards we deal with include Microchip,ALPS,ROHM,Xilinx,Pulse,ON,Everlight and Freescale. Main products comprise IC,Modules,Potentiometer,IC Socket,Relay,Connector.Our parts cover such applications as commercial,industrial, and automotives areas.

We are looking forward to setting up business relationship with you and hope to provide you with the best service and solution. Let us make a better world for our industry!



## Contact us

Tel: +86-755-8981 8866 Fax: +86-755-8427 6832

Email & Skype: info@chipsmall.com Web: www.chipsmall.com

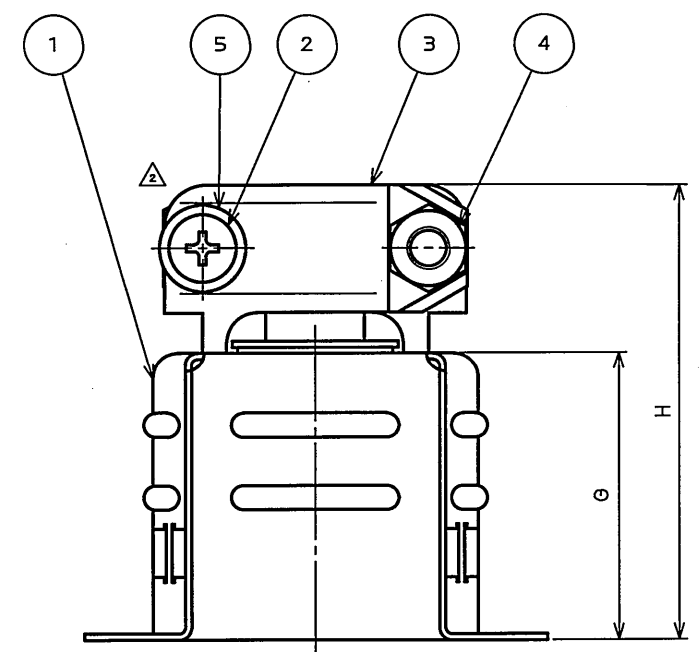
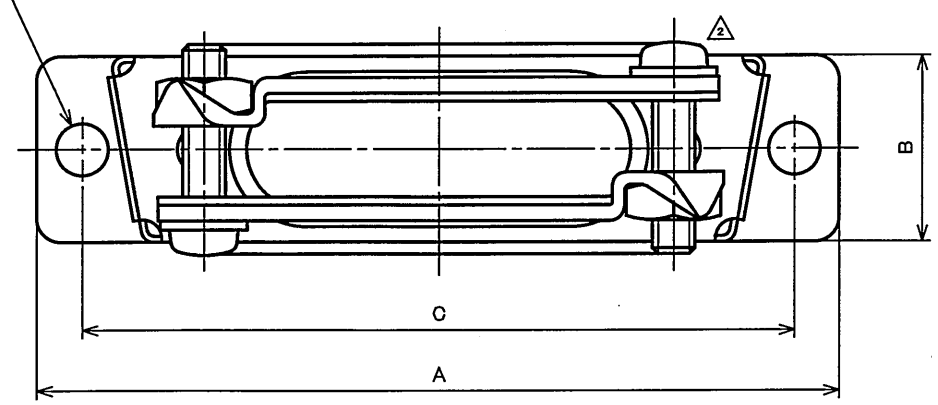
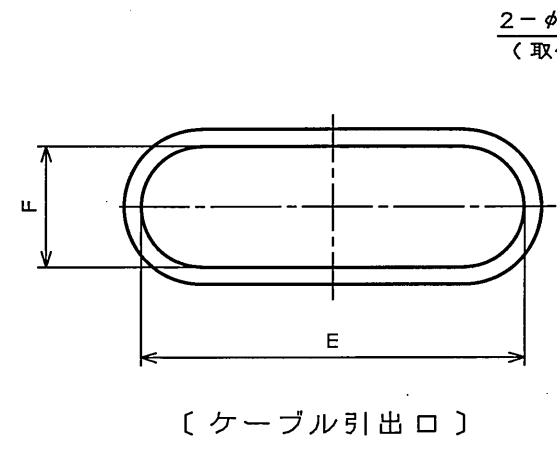
Address: A1208, Overseas Decoration Building, #122 Zhenhua RD., Futian, Shenzhen, China



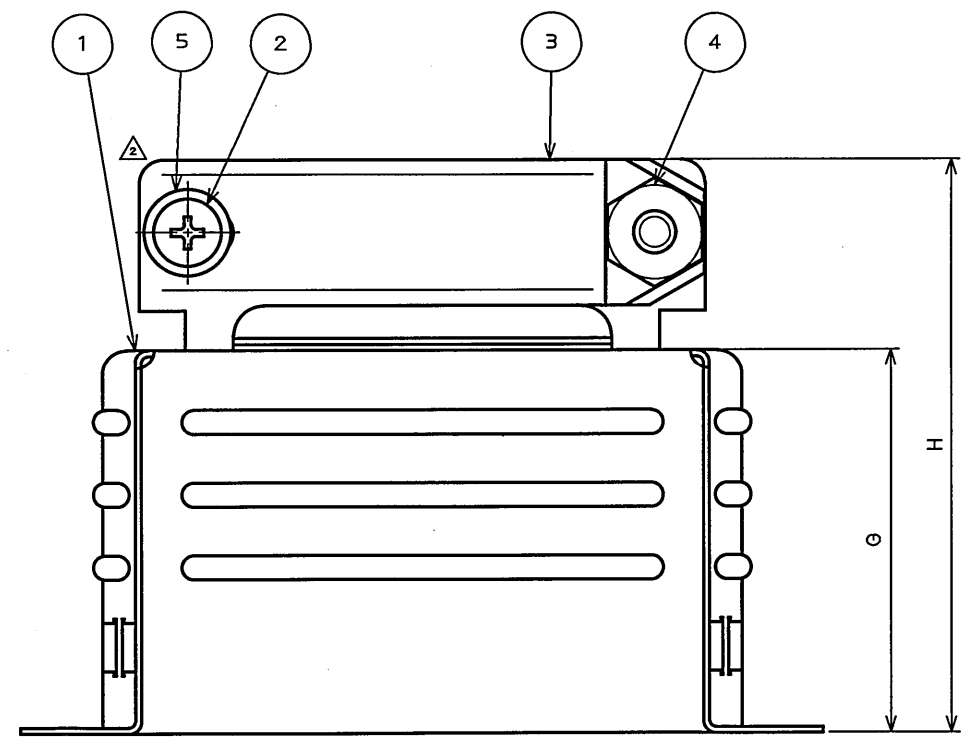
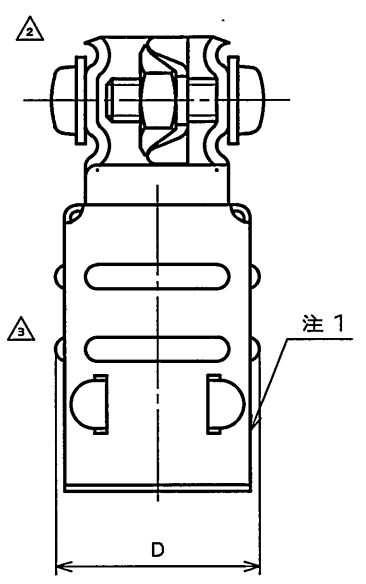
LZZZ01RS  
(DRAWING NO.)

版数 REV.	年月日 DATE	DCN NO.	変更内容 DESCRIPTION	製図 DR.	担当 CHK.	査閲 APPD.	承認 APPD.
2	2005.8.25	058072	ネジ形状変更 他		高木(洋)		窪田(好)
3	2005.9.30	058348	注1 削除		高木(洋)	多胡	窪田

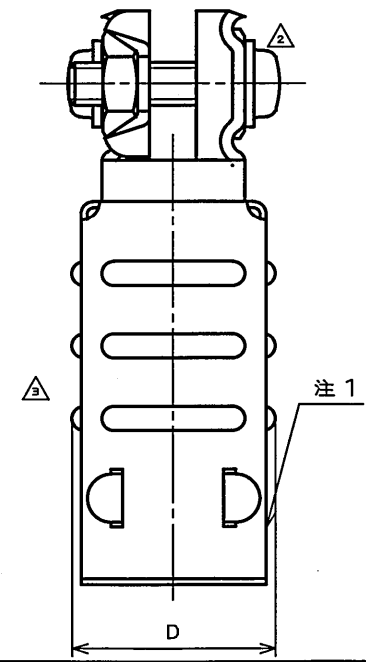
命名法  
D\*-246\*\*R  
特殊記号  
シェル形状  
サイズ  
シリーズ



[DE、DAサイズ形状]



[DB、DC、DDサイズ形状]



品名	A	B <sup>±0.4</sup>	C	D <sup>以下</sup>	E	F	G	H <sup>以下</sup>
DE24657R	30.6	12.3	25.00	14.7	9.5	9.5	19.0	31.8
DA24658R	38.9	12.3	33.32	14.7	18.1	7.9	19.0	31.8
DB24659R	52.8	12.3	47.04	14.7	25.4	7.9	25.4	39.7
DC24660R	69.1	12.3	63.50	14.7	34.9	7.9	25.4	39.7
DD24661R	66.7	15.1	61.11	17.5	35.7	10.3	28.6	42.9

注1. 図示の位置に社名及び品名を表示する。  
但し、品名末尾の「R」は表示されない。

5	ばね座金	2	鋼	垂鉛メッキ上3価クロメート処理	
4	六角ナット	2	鋼	垂鉛メッキ上3価クロメート処理	#4-40
3	ケーブルクランプ	2	鋼	垂鉛メッキ上3価クロメート処理	
2	十字穴付なべ小ねじ	2	鋼	垂鉛メッキ上3価クロメート処理	#4-40×5/16 又は1/4
1	シェル	1	鋼	垂鉛メッキ上3価クロメート処理	

符号 NO.	名称 DESCRIPTION	個数 QTY.	材料 MATERIAL	仕上 FINISH	備考 REMARKS
仕様書(SPECIFICATION)					
第1版(ORIGINAL DATE)			2005.5.16		尺度(SCALE)
製図 DR.					2:1
担当 CHK.			野見山(亨)		シリーズ(SERIES)
査閲 APPD.					D-sub
承認 APPD.			窪田(好)		名称(TITLE)
					D*24657R ~24661R 本体
					質量(MASS)

日本航空電子工業株式会社  
JAE ELECTRONICS  
INDUSTRY, LTD.  
図面番号(DRAWING NO.)  
SJ102271

DOF-0-212E(03.08)

