



Chipsmall Limited consists of a professional team with an average of over 10 year of expertise in the distribution of electronic components. Based in Hongkong, we have already established firm and mutual-benefit business relationships with customers from,Europe,America and south Asia,supplying obsolete and hard-to-find components to meet their specific needs.

With the principle of “Quality Parts,Customers Priority,Honest Operation,and Considerate Service”,our business mainly focus on the distribution of electronic components. Line cards we deal with include Microchip,ALPS,ROHM,Xilinx,Pulse,ON,Everlight and Freescale. Main products comprise IC,Modules,Potentiometer,IC Socket,Relay,Connector.Our parts cover such applications as commercial,industrial, and automotives areas.

We are looking forward to setting up business relationship with you and hope to provide you with the best service and solution. Let us make a better world for our industry!



Contact us

Tel: +86-755-8981 8866 Fax: +86-755-8427 6832

Email & Skype: info@chipsmall.com Web: www.chipsmall.com

Address: A1208, Overseas Decoration Building, #122 Zhenhua RD., Futian, Shenzhen, China

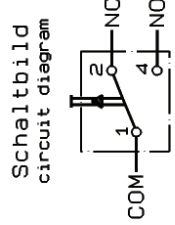
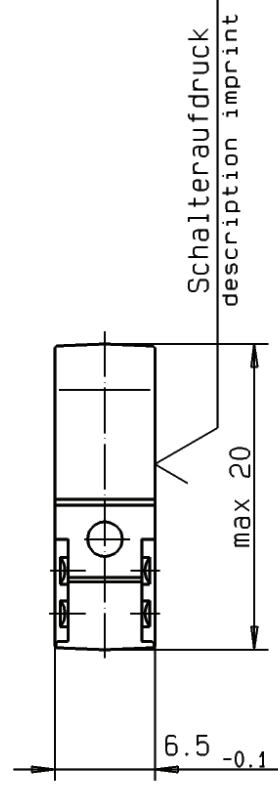
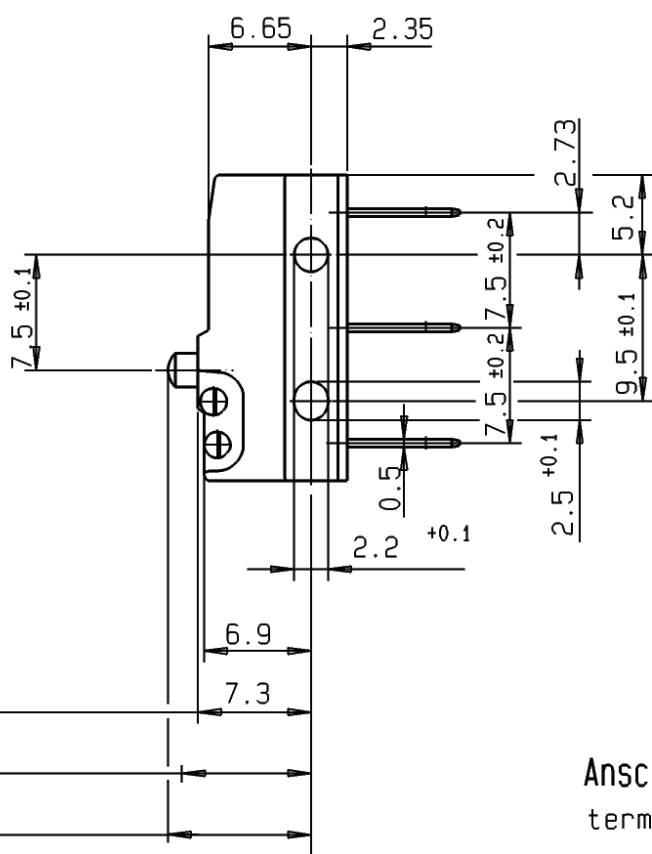
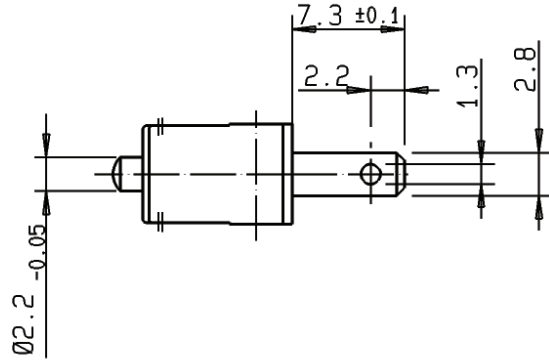


Für diese Zeichnung behalten wir uns alle Rechte vor DIN 34 Absatz 2.1.

All rights reserved DIN 34 paragraph 2.1.

Ruhestellung 9.3 max. rest position
 Schalterpunkt 8.4 ± 0.3 operating point
 Zulässige Endstellung: Gleichlage Betätiger/Gehäuseoberkante. Keine Auflagekraft zulässig.
 approved end position: even position actuator/upper edge of housing. No supporting force allowed.

Zwischen unter Spannung stehenden Teilen im Inneren d. Schalters u.d. Oberfläche d. Isolierstoffbetätigers werden d. geforderten Kriech- u. Luftstrecken unterschritten. Die für d. Einhaltung d. Berührungsschutzes erforderlichen Kriech- u. Luftstrecken müssen durch d. Art d. Einbaues sichergestellt werden. The required creepage and clearances are not achieved between life parts of the mechanism and the surface of the plastic actuator. The method of assembly should ensure that the requirements are met.



Schalteraufdruck
description imprint

Anschlüsse abgedichtet
terminals shielded

Weitere Angaben siehe technische Spezifikation TS-DB-00001.
Bei Abweichungen gelten die Zeichnungsangaben.
Further details please refer to technical specification TS-DB-00001.
In case there are any deviations, the details of the drawing have priority.

DB2C-B1AA	max. 1 mm	min. 0.6 mm	max. 0.1 mm	max. 250 cN	min. 100 cN
Schalter-Nr. switch-nr.	Vorlauf pretravel	Nachlauf overtravel	Diff.-Weg move-diff.	Schaltkraft oper. force	Rückschaltkraft rel. force

07	23.06.00	Reindl	135129
Ind. Rev.	Datum Date	Name Name	Änderung Modification
Werkstoffe / Materials:			
Sockel base : PET sw 30%GV UL 94 V-0			
Deckel cover : PBT sw UL 94 V-0			
Betätiger actuator : PBT UL 94 V-0			
Anschlüsse terminals : CuZn10 gal. Ag/silver plated			
Kontakte contacts : AgNi10			
Zusatzbetätiger: Aux. Actuator:			
Allgemeintoleranzen nach / General tolerances according to DIN ISO 2768-m			
Winkeltoleranzen / Angle tolerances: ±2°			

Schaltleistung nach / Electrical Rating according to EN 61058: 10(1.5)A 250V~ 1E4 UL 1054: 10.1A 125-250VAC 1/4HP 125VAC		
Kontaktöffnungsweite : µ Contact Disconnection		
Umgebungstemperatur : 40T120 Temperature Rating		
Kriechstromfestigkeit: PTI 175 Proof Tracking Index		
Bauform nach / Type of Construction according to DIN 41635 Form B		
Benennung / Description: Subminiaturschalter DB subminiature switch		
Maßstab/Scale:	C H E R R Y G . m . b . H Cherrystraße 91275 Auerbach/Opf.	
2:1	Prüfzeichen: Approvals	
Bearbeitet/Drawn		Datum / Date
Geprüft/Approved		Name / Name
23.06.00		Reindl
23.06.00		Keck
Zeichnungs-Nr. / Drawing No.:		
DB2C-B1AA		
Ersatz für/Replace for:		
Kunde/Customer :		
Teile-Nr. / Part No. :		