



Chipsmall Limited consists of a professional team with an average of over 10 year of expertise in the distribution of electronic components. Based in Hongkong, we have already established firm and mutual-benefit business relationships with customers from,Europe,America and south Asia,supplying obsolete and hard-to-find components to meet their specific needs.

With the principle of "Quality Parts,Customers Priority,Honest Operation,and Considerate Service",our business mainly focus on the distribution of electronic components. Line cards we deal with include Microchip,ALPS,ROHM,Xilinx,Pulse,ON,Everlight and Freescale. Main products comprise IC,Modules,Potentiometer,IC Socket,Relay,Connector.Our parts cover such applications as commercial,industrial, and automotives areas.

We are looking forward to setting up business relationship with you and hope to provide you with the best service and solution. Let us make a better world for our industry!



Contact us

Tel: +86-755-8981 8866 Fax: +86-755-8427 6832

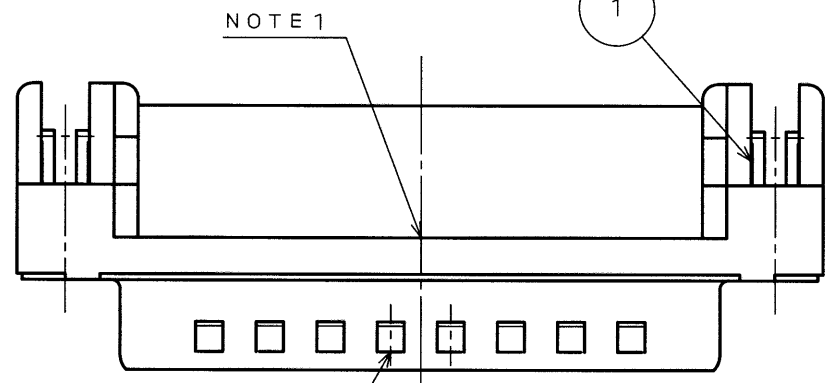
Email & Skype: info@chipsmall.com Web: www.chipsmall.com

Address: A1208, Overseas Decoration Building, #122 Zhenhua RD., Futian, Shenzhen, China



SJ038354
(ON DRAWING)台番号

版数 REV.	年月日 DATE	DCN NO.	変更内容 DESCRIPTION	製図 DR.	担当 CHK.	査閲 APPD.	承認 APPD.



NOTE 1

1

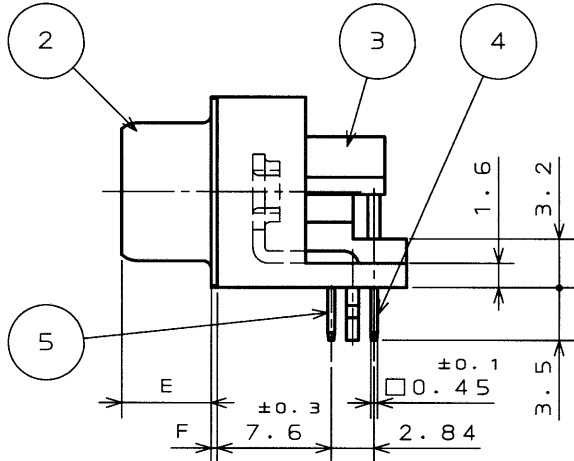
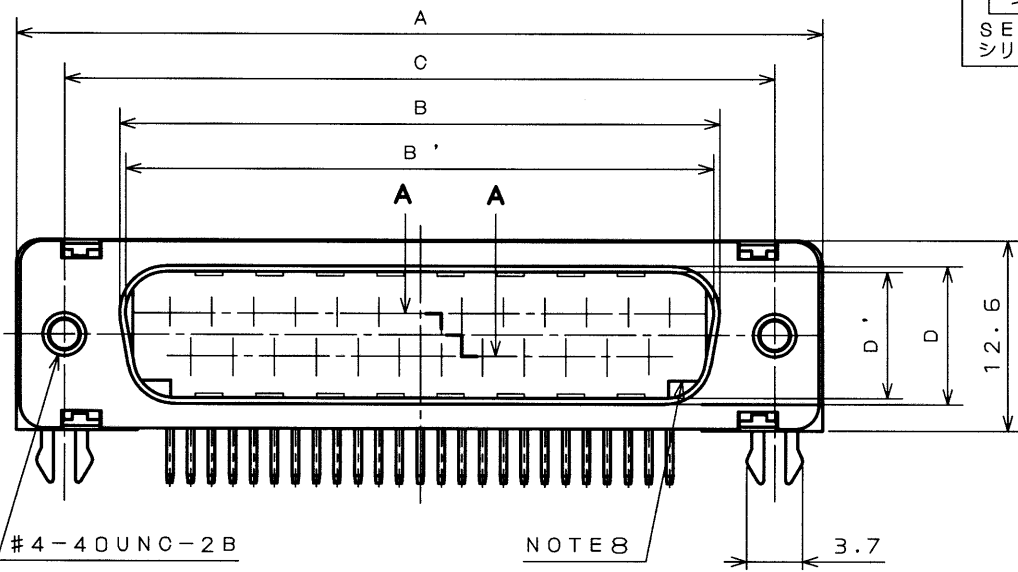
NOTE 7

DESIGNATION

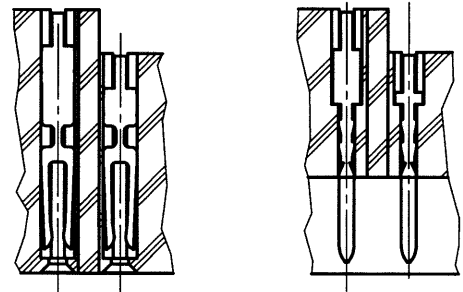
命名法

D※LC-J※AF-21L9E
 (LEAD FREE)TIN/TIN ALLOY
 錫または錫合金(無鉛)
 MODIFICATION
 特殊記号
 EMI SHIELDING
 EMI対策品
 CONTACT TYPE P:PIN CONTACT S:SOCKET CONTACT
 コントクト区分 P:ピンコンタクト S:ソケットコンタクト
 CONTACT ARRANGEMENT(No. OF CONTACTS:9,15,25,37)
 コントクト配列(芯数:9, 15, 25, 37)
 SHELL SIZE(E,A,B,C)
 シェルサイズ(E, A, B, C)
 SERIES
 シリーズ名

NOTE1.COMPANY LOGO 「JAE」 & 「PART NO.」 ARE MARKED ON FLANGE OF INSULATOR.
 「F-21L9E」 IS NOT MARKED ON CONNECTOR.
 2.METAL SHELL IS TENTATIVELY ASSEMBLED WITH INSERT BODY AND SHOULD BE FIXED WITH SCREW LOCKS FOR ACTUAL USE.
 3.APPLICABLE P.C.B. IS 1.6±0.2mm THICK.
 4.CONTACT FINISH
 CONTACT AREA :GOLD OVER NICKEL
 TERMINAL AREA:(LEAD FREE)TIN/TIN ALLOY PLATING
 5.FOR P.C.B. COUTOUT DIMENSIONS, SEE DWG. SJ014290.
 6.FOR CONTACT ARRANGEMENTS, SEE DWG. SJ010210.
 7.ONLY PIN CONNECTORS HAVE NOTCHES ON SHELL.
 8.THESE ARE SHAPES IMPROVING PRODUCTIVITY AND THE SHAPES ARE FOR REFERENCE ONLY.



- 注1. 図示の位置(インシュレータのフランジ面)に「社名」及び「品名」を表示する。但し、「F-21L9E」は表示しない。
 2. シェルは仮止めである。コネクタ使用時は概合固定ネジを使用のこと。
 3. 本コネクタの適用基板厚さは1.6±0.2である。
 4. 嵌合部はニッケル上金メッキ、スルーホール部は錫又は錫合金(無鉛)めっきである。
 5. 基板取付寸法については、SJ014290を参照のこと。
 6. コントクト配列については、SJ010210を参照のこと。
 7. ピン側については、シェル面に切り欠きがある。
 8. ヒケ逃ゲ形状は参考形状である。



SOCKET ソケット
PIN ピン
SECT. A-A

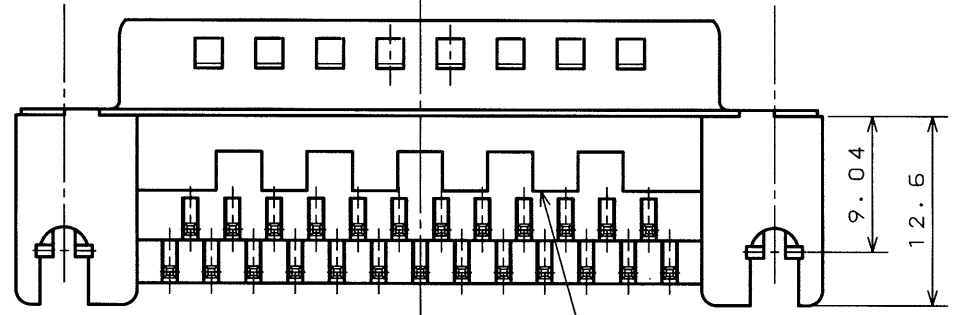


TABLE 1

PART NO.	±1	±0.25	±0.25	±0.13	±0.25	±0.25	±0.5	±0.1	CONTACT Q'TY コンタクト構成	
	A	B	B'	C	D	D'	E	F	#1	#2
DELC-J9PAF-21L9E	30.8	—	16.90	24.99	—	8.34	6.0	0.4	4	5
DELC-J9SAF-21L9E	30.8	16.26	—	24.99	7.82	—	6.1	0.4	4	5
DALC-J15PAF-21L9E	39.1	—	25.24	33.32	—	8.34	6.0	0.4	7	8
DALC-J15SAF-21L9E	39.1	24.59	—	33.32	7.82	—	6.1	0.4	7	8
DBLC-J25PAF-21L9E	53.0	—	39.01	47.04	—	8.40	6.0	0.6	12	13
DBLC-J25SAF-21L9E	53.0	38.30	—	47.04	7.82	—	6.1	0.4	12	13
DCLC-J37PAF-21L9E	69.3	—	55.47	63.50	—	8.40	6.0	0.6	18	19
DCLC-J37SAF-21L9E	69.3	54.76	—	63.50	7.82	—	6.1	0.4	18	19

符号 NO.	名称 DESCRIPTION	個数 QTY.	材料 MATERIAL	仕上 FINISH	備考 REMARKS
5	CONTACT #1	SEE TABLE 1	COPPER ALLOY	NOTE 4	Au:0.1μm MIN
4	CONTACT #2	SEE TABLE 1	COPPER ALLOY	NOTE 4	Au:0.1μm MIN
3	INSULATOR	1	PBT	—	UL94 V-0
2	SHELL	1	STEEL	NICKEL PLATING	—
1	EARTH LUG	2	COPPER ALLOY (LEAD FREE)TIN/TIN ALLOY	—	—

仕様書(SPECIFICATION) JACS-1045-7
 第1版(ORIGINAL DATE) 3.Mar.2003
 製図 DR. H.SAKURADA
 担当 CHK. Y.TAKAGI
 査閲 APPD. —
 承認 APPD. J. Kubota
 名称(TITLE) 航空機用コネクタ
 名称(TITLE) Reference Only
 D※LC -J※AF-21L9E
 重量(WEIGHT)

図面番号(DRAWING NO.) SJ038354
 版数(REV.) 1

LEAD FREE この製品は鉛フリー品です

本図面は日本航空電子工業(株)の所有する情報を含むもので当社の許可なく複製を禁止する。
 THIS DRAWING CONTAINS INFORMATION THAT IS PROPRIETARY TO JAE AND CAN NOT BE REPRODUCED WITHOUT WRITTEN CONSENT OF JAE.

JAE Connector Div. Proprietary. Copyright©2003 Japan Aviation Electronics Industry Ltd.

(20.86)D12-0-F0D

CDS-03-199-50088

A3
SIZE

