



Chipsmall Limited consists of a professional team with an average of over 10 year of expertise in the distribution of electronic components. Based in Hongkong, we have already established firm and mutual-benefit business relationships with customers from,Europe,America and south Asia,supplying obsolete and hard-to-find components to meet their specific needs.

With the principle of “Quality Parts,Customers Priority,Honest Operation,and Considerate Service”,our business mainly focus on the distribution of electronic components. Line cards we deal with include Microchip,ALPS,ROHM,Xilinx,Pulse,ON,Everlight and Freescale. Main products comprise IC,Modules,Potentiometer,IC Socket,Relay,Connector.Our parts cover such applications as commercial,industrial, and automotives areas.

We are looking forward to setting up business relationship with you and hope to provide you with the best service and solution. Let us make a better world for our industry!



Contact us

Tel: +86-755-8981 8866 Fax: +86-755-8427 6832

Email & Skype: info@chipsmall.com Web: www.chipsmall.com

Address: A1208, Overseas Decoration Building, #122 Zhenhua RD., Futian, Shenzhen, China

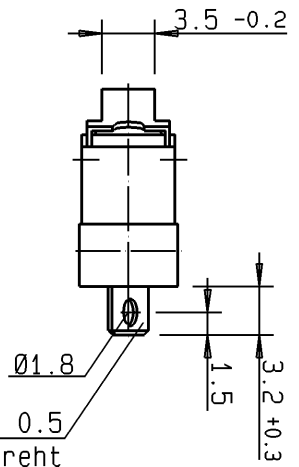
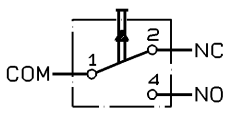


Für diese Zeichnung behalten wir uns alle Rechte vor DIN 34 Absatz 2.1.

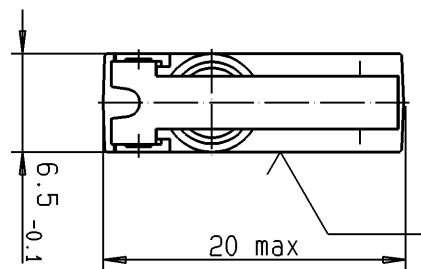
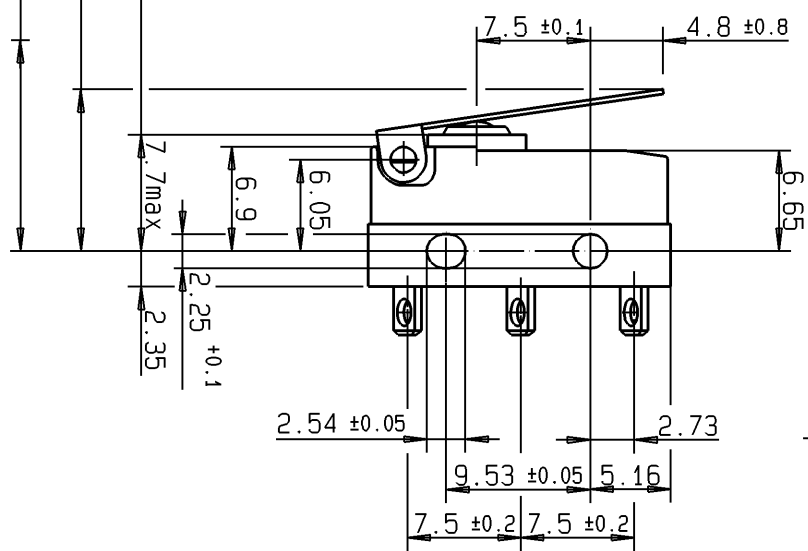
All rights reserved DIN 34 paragraph 2.1.

Zwischen unter Spannung stehenden Teilen im Inneren d. Schalters u. d. Oberflächfläche d. Isolierstoffbetätigers werden d. geforderten Kriech-u. Luftstrecken unterschritten. Die für d. Einhaltung d. Berührungsschutzes erforderlichen Kriech-u. Luftstrecken müssen durch d. Art d. Einbaues sichergestellt werden. The required creepage and clearances are not achieved between life parts of the mechanism and the surface of the plastic actuator. The requirements are met. the method of assembly should ensure that the requirements are met.

Schaltbild
circuit diagram



Ruhestellung max. 14 rest position
Schaltpunkt 10.7 ± 1.3 operating point
Zulässige Endstellung: Gleichlage Betätiger/Gehäuseoberkante. Keine Auflagekraft zulässig.
approved end position: even position actuator/upper edge of housing. No supporting force allowed.



Schalteraufdruck
description imprint

Schutzart: IP 67
protective system
Anschlüsse: IP 00
terminals

Schaltleistung nach / Electrical Rating according to EN 61058: 0.1A 250V~ SE4
UL 1054: 0.1A 125-250VAC

Prüfzeichen:
Approvals



Kontaktöffnungsweite : μ
Contact Disconnection
Umgebungstemperatur : 40/120
Temperature Rating
Kriechstromfestigkeit: PTI 175
Proof Tracking Index
Bauform nach / Type of Construction
according to DIN 41635 Form B
Benennung / Description:
Subminiaturschalter DB
subminiature switch

Bearbeiter/Drawn	17.07.00	Schem
Geprüft/Approved		
Zeichnungs-Nr. / Drawing No.:		

Ind. Rev.	Datum	Name	Änderung
04	17.07.00	Schem	135151
Werkstoffe / Materials:			
Sockel : PET sw 30XGV UL 94 V-0			
Deckel cover : PBT sw UL 94 V-0			
Betätiger actuator : PBT UL 94 V-0			
Anschlüsse terminals : CuZn10 gal. Ag/silver plated			
Kontakte contacts : AuslagePt6 a. Ni-Träger			
Zusatzbetätiger: XCRN1810 n. DIN17440			
Aux. Actuator			
Allgemeintoleranzen nach / General tolerances according to DIN ISO 2768-m			
Winkeltoleranzen / Angle tolerances: ±2°			

Maßstab/Scale: 2:1
C H E R R Y
G. m. b. H.
Cherrystraße
91275 Auerbach/Dpf.

Ersatz für/Replace for:	
Kunde/Customer	:
Teil-Nr. / Part No.	:
DC3C-A1LB	

DC3C-A1LB	max. 4.5 mm	min. 1.5 mm	max. 0.5 mm	max. 80 cN	min. - cN
Schalter-Nr. switch-nr.	Vorlauf pretravel	Nachlauf overtravel	Diff.-Weg move-diff.	Schaltkraft oper. force	Rückschaltkraft rel. force

Weitere Angaben siehe technische Spezifikation TS-DC-00001.
Bei Abweichungen gelten die Zeichnungsangaben.
Further details please refer to technical specification TS-DC-00001.
In case there are any deviations, the details of the drawing have priority.