



Chipsmall Limited consists of a professional team with an average of over 10 year of expertise in the distribution of electronic components. Based in Hongkong, we have already established firm and mutual-benefit business relationships with customers from,Europe,America and south Asia,supplying obsolete and hard-to-find components to meet their specific needs.

With the principle of “Quality Parts,Customers Priority,Honest Operation,and Considerate Service”,our business mainly focus on the distribution of electronic components. Line cards we deal with include Microchip,ALPS,ROHM,Xilinx,Pulse,ON,Everlight and Freescale. Main products comprise IC,Modules,Potentiometer,IC Socket,Relay,Connector.Our parts cover such applications as commercial,industrial, and automotives areas.

We are looking forward to setting up business relationship with you and hope to provide you with the best service and solution. Let us make a better world for our industry!



## Contact us

Tel: +86-755-8981 8866 Fax: +86-755-8427 6832

Email & Skype: info@chipsmall.com Web: www.chipsmall.com

Address: A1208, Overseas Decoration Building, #122 Zhenhua RD., Futian, Shenzhen, China



E9E8E0RS  
(ON 0NIMVHD) 台巻図

版数 REV.	年月日 DATE	DCN NO.	変更内容 DESCRIPTION	製図 DR.	担当 CHK.	査閲 APPD.	承認 APPD.

DESIGNATION

命名法

D \* LC - J \* \* A F E  
 (LEAD FREE) TIN/TIN ALLOY  
 錫または錫合金(無鉛)  
 FCC TYPE SHELL  
 FCC対応品  
 ANGLE THROUGH HOLE TYPE  
 アンクルスルーホールタイプ  
 CONTACT TYPE  
 P: PIN S: SOCKET  
 コンタクト区分  
 P: ピンコンタクト、S: ソケットコンタクト  
 CONTACT ARRANGEMENT  
 (9, 15, 25, 37)  
 コンタクト配列(芯数) 9、15、25、37  
 SHELL SIZE (E, A, B, C)  
 シェルサイズ(E、A、B、C)  
 SERIES  
 シリーズ名

- NOTE 1. COMPANY LOGO "JAE" & "PART NO." ARE MARKED ON FLANGE OF INSULATOR.  
 "FE" IS NOT MARKED ON CONNECTOR.  
 2. METAL SHELL IS TENTATIVELY ASSEMBLED WITH INSERT BODY.  
 3. ONLY PIN CONNECTORS HAVE NOTCHES ON SHELL.  
 4. CONTACT FINISH CONTACT AREA: GOLD OVER NICKEL. TERMINAL AREA: (LEAD FREE) TIN/TIN ALLOY.  
 5. FOR P.C.B. CUTOUT DIMENSIONS, SEE DWG. SJ014290.  
 6. FOR CONTACT ARRANGEMENTS, SEE DWG. SJ010210.

- 注1. 図示の位置(インシュレータのフランジ面)に「社名」及び「品名」を表示する。但し、「FE」は表示しない。  
 2. シェルは仮止めである。コネクタ使用時は嵌合固定ネジを使用のこと。  
 3. ピン側については、シェル面にディンプルがある。  
 4. 嵌合部はニッケル上金メッキ、スルーホール部は錫または錫合金(無鉛)メッキである。  
 5. 基板取付寸法についてはSJ014290を参照のこと。  
 6. コンタクト配列についてはSJ010210を参照のこと。

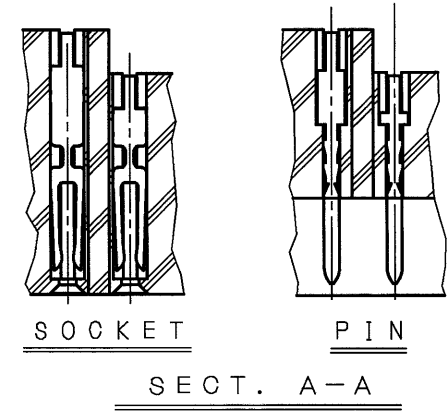
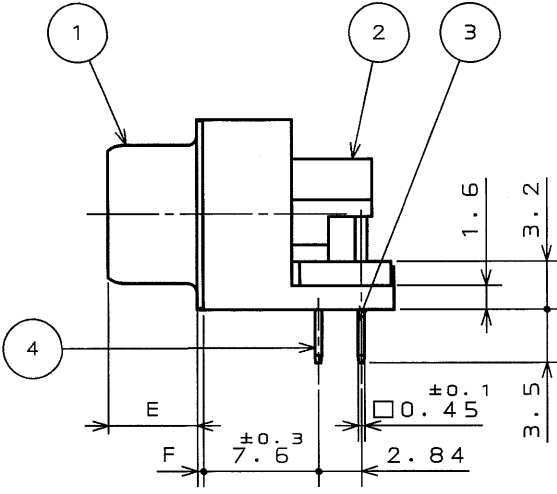
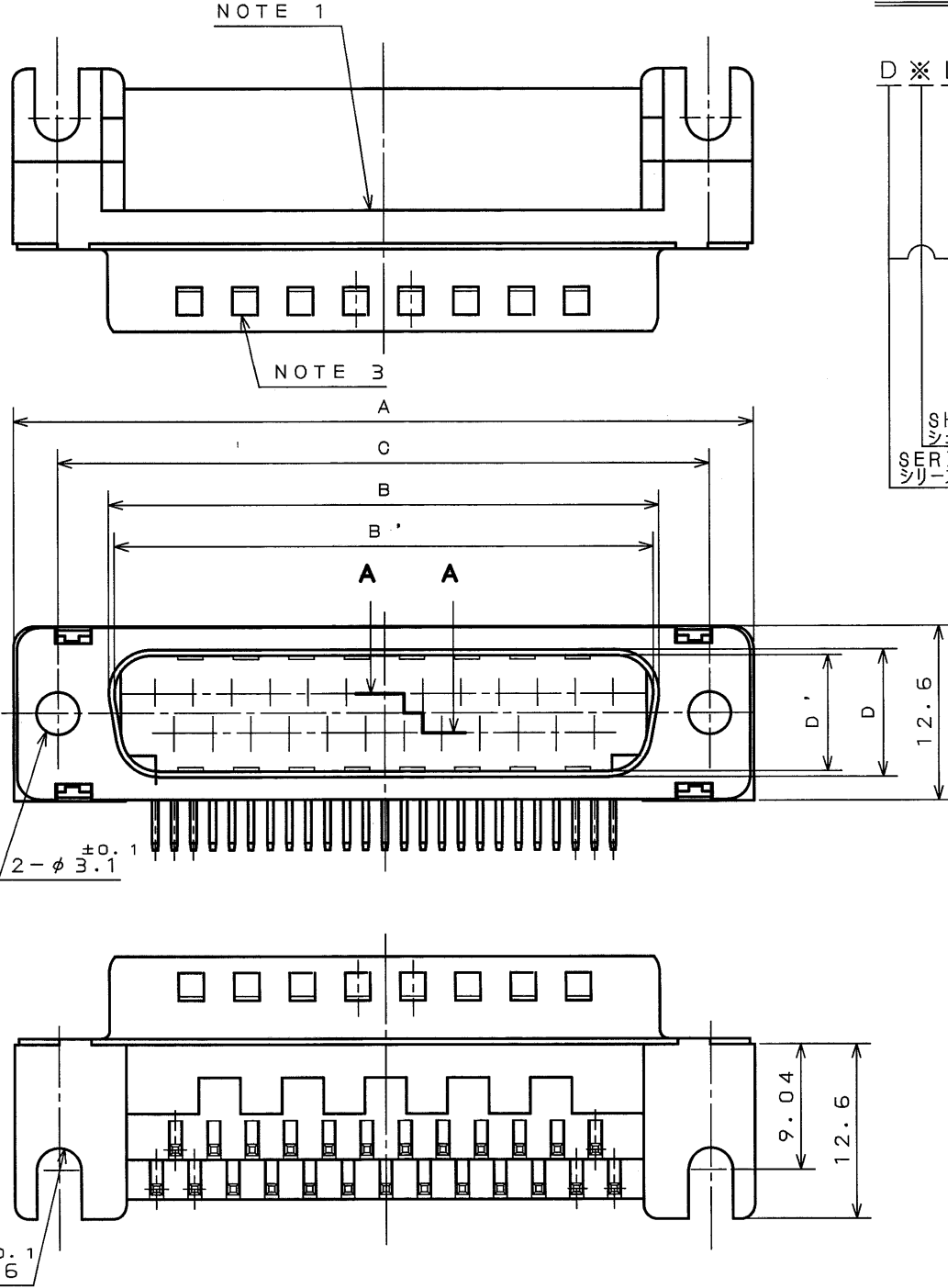


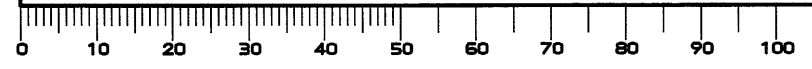
TABLE 1

PART NO.	#1 A	±0.25 B	±0.25 B'	±0.13 C	±0.25 D	±0.25 D'	±0.3 E	±0.1 F	CONTACT	
									#1	#2
DEL-C-J 9PAFE	30.8	—	16.90	24.99	—	8.34	6.0	0.4	4	5
DEL-C-J 9SAFE	30.8	16.26	—	24.99	7.82	—	6.1	0.4	4	5
DAL-C-J 15PAFE	39.1	—	25.24	33.32	—	8.34	6.0	0.4	7	8
DAL-C-J 15SAFE	39.1	24.59	—	33.32	7.82	—	6.1	0.4	7	8
DBL-C-J 25PAFE	53.0	—	39.01	47.04	—	8.40	6.0	0.6	12	13
DBL-C-J 25SAFE	53.0	38.30	—	47.04	7.82	—	6.1	0.4	12	13
DCLC-J 37PAFE	69.3	—	55.47	63.50	—	8.40	6.0	0.6	18	19
DCLC-J 37SAFE	69.3	54.76	—	63.50	7.82	—	6.1	0.4	18	19

4	CONTACT # 1	TABLE 1	COPPER ALLOY	NOTE 4	
3	CONTACT # 2	TABLE 1	COPPER ALLOY	NOTE 4	
2	INSULATOR	1	SYNTHETIC RESIN	(COLOR: BLACK)	UL94V-0
1	SHELL	1	STEEL	NICKEL PLATING	
符号 NO.	名称 DESCRIPTION	個数 QTY.	材料 MATERIAL	仕上 FINISH	備考 REMARKS
仕様書(SPECIFICATION) JACS-1045-7		第1版(ORIGINAL DATE) 3.Mar.2003		尺(SCALE) 2:1	
公差(GENERAL TOLERANCE)		製図 DR. S.MIURA		名称(TITLE) Reference Only	
寸法(DIMENSION)		担当 CHK. Y.TAKAGI		JAE AVIATION ELECTRONICS INDUSTRY, LTD.	
角度(ANGLES)		査閲 APPD.		図面番号(DRAWING NO.) SJ038363	
. ±		承認 APPD. J. Kubota		重量(WEIGHT)	
.X ±0.5				版数(REV.) 1	
.XX ±0.25					
.XXX ±					

JAE Connector Div. Proprietary. Copyright © 2003, Japan Aviation Electronics Industry, Ltd.

(20.98) 21210-F00



LEAD FREE この製品は鉛フリー品です

本図面は日本航空電子工業(株)の所有する情報を含むもので当社の許可なく複製を禁止する。  
 THIS DRAWING CONTAINS INFORMATION THAT IS PROPRIETARY TO JAE AND CAN NOT BE REPRODUCED WITHOUT WRITTEN CONSENT OF JAE.

CDS-03-199-50088  
A3  
SIZE