



Chipsmall Limited consists of a professional team with an average of over 10 year of expertise in the distribution of electronic components. Based in Hongkong, we have already established firm and mutual-benefit business relationships with customers from,Europe,America and south Asia,supplying obsolete and hard-to-find components to meet their specific needs.

With the principle of "Quality Parts,Customers Priority,Honest Operation,and Considerate Service",our business mainly focus on the distribution of electronic components. Line cards we deal with include Microchip,ALPS,ROHM,Xilinx,Pulse,ON,Everlight and Freescale. Main products comprise IC,Modules,Potentiometer,IC Socket,Relay,Connector.Our parts cover such applications as commercial,industrial, and automotives areas.

We are looking forward to setting up business relationship with you and hope to provide you with the best service and solution. Let us make a better world for our industry!



Contact us

Tel: +86-755-8981 8866 Fax: +86-755-8427 6832

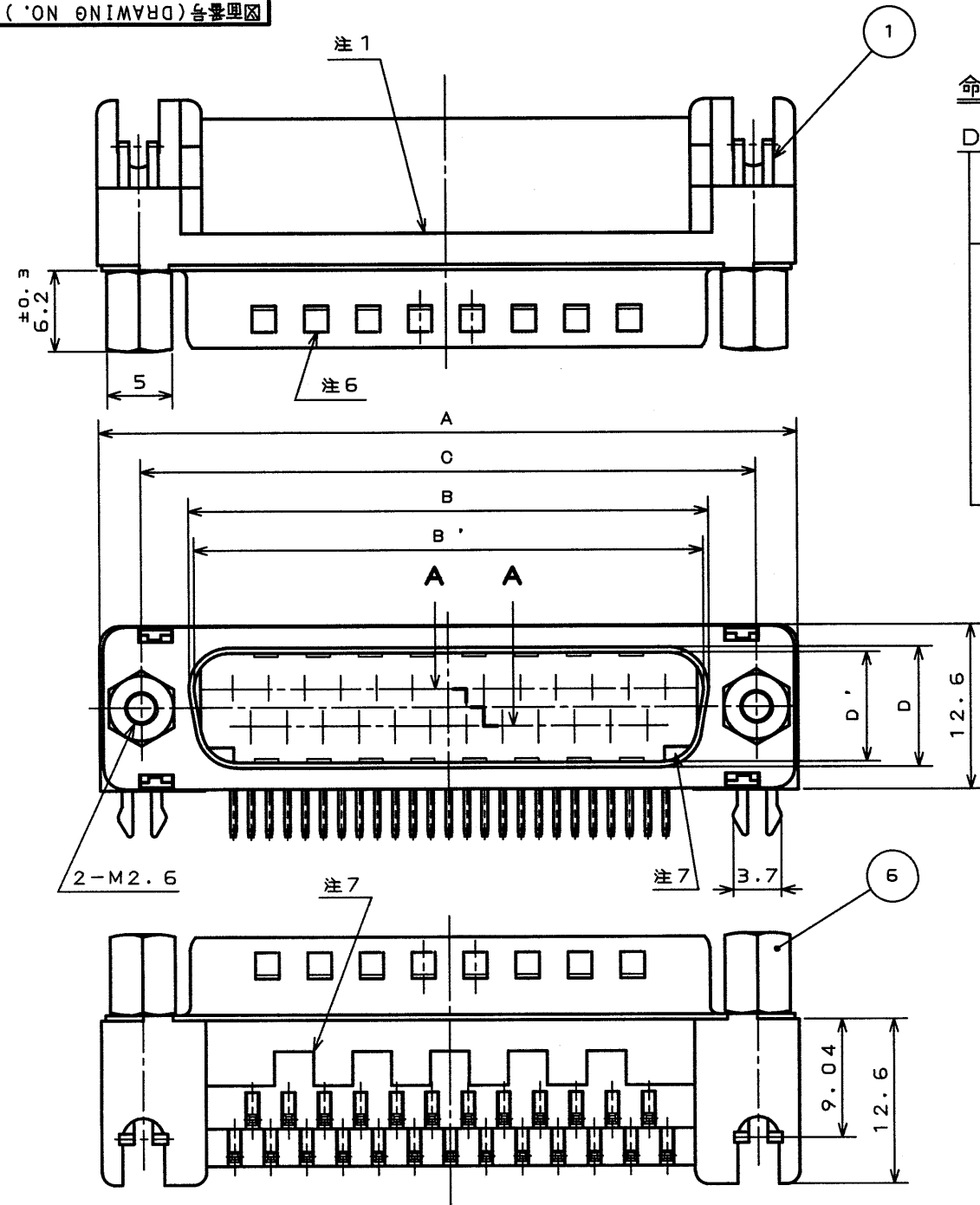
Email & Skype: info@chipsmall.com Web: www.chipsmall.com

Address: A1208, Overseas Decoration Building, #122 Zhenhua RD., Futian, Shenzhen, China



SJ038350
(ON ENIMVHD) 台巻図

SYM. 版数	DCN NO.	DESCRIPTION 変更内容	DATE 年月日	DRAWN 製図	CHECKED 担当	APP'D 査閲	APP'D 承認



命名法

D※LC-J※AF-13L9E

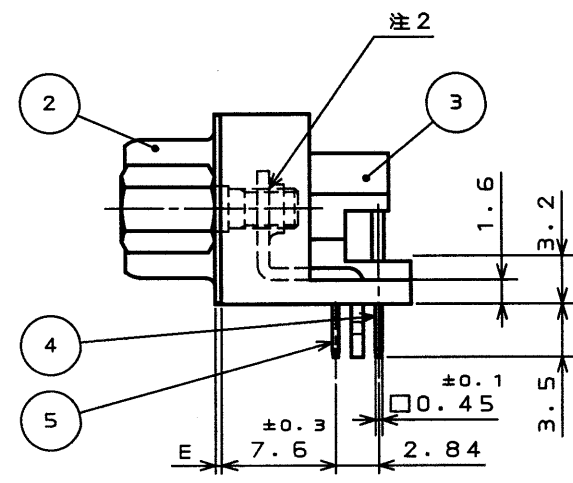
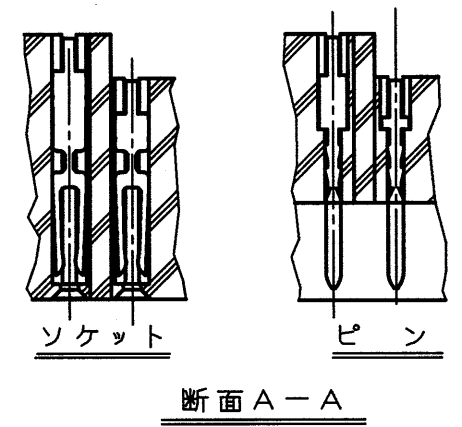
錫または錫合金(無鉛)
特殊記号

FCC対策品
P:ピンコンタクト
S:ソケットコンタクト

コンタクト配列(芯数:9, 15, 25, 37)

シェルサイズ(E, A, B, C)

シリーズ名



- 注1. 図示の位置(インシュレータのフランジ面)に「JAE」及び「品名」を表示する。但し、「F-13L9E」は表示しない。
2. 嵌合固定ネジは完全に締め付けてある。ネジ部は回り止め防止に、ロックタイトが塗布してある。
3. 嵌合部はニッケル上金メッキ、スルーホール部は錫または錫合金(無鉛)メッキである。金メッキ厚は0.1μm以上である。
4. 基板取付寸法についてはSJ014290を参照のこと。
5. コンタクト配列についてはSJ010210を参照のこと。
6. ピン側に付いては、シェル面に切り欠きがある。
7. ヒケ逃げ形状は参考形状である。
8. 本コネクタの適用基板厚は $t1.6^{±0.2}$ である。

表-1

品名	±1 A	±0.25 B	±0.25 B'	±0.13 C	±0.25 D	±0.25 D'	±0.1 E	コンタクト構成	
								#1	#2
DELC-J 9PAF-13L9E	30.8	—	16.90	24.99	—	8.34	0.4	4	5
DELC-J 9SAF-13L9E	30.8	16.26	—	24.99	7.82	—	0.4	4	5
DALC-J15PAF-13L9E	39.1	—	25.24	33.32	—	8.34	0.4	7	8
DALC-J15SAF-13L9E	39.1	24.59	—	33.32	7.82	—	0.4	7	8
DBLC-J25PAF-13L9E	53.0	—	39.01	47.04	—	8.40	0.6	12	13
DBLC-J25SAF-13L9E	53.0	38.30	—	47.04	7.82	—	0.4	12	13
DCLC-J37PAF-13L9E	69.3	—	55.47	63.50	—	8.40	0.6	18	19
DCLC-J37SAF-13L9E	69.3	54.76	—	63.50	7.82	—	0.4	18	19

6 嵌合固定ネジ	2 鋼	ニッケルメッキ	M2.6
5 コンタクト#1	表-1 P:黄銅 S:リン青銅	注3	
4 コンタクト#2	表-1 P:黄銅 S:リン青銅	注3	
3 インシュレータ	1 PBT	—	UL94 V-0 黒色
2 シェル	1 鋼	ニッケルメッキ	
1 アースラグ	2 銅合金	錫または錫合金(無鉛)メッキ	
ITEM 符号	DESCRIPTION 名称	Q'TY 個数	MATERIAL 材料
仕様書(REFERENCE DOCUMENT)	JACS-1045-7	第1版(DATE) 03 .3 .3	尺度(SCALE) 2:1
一般差(GENERAL TOLERANCE)	寸法(DIMENSION)	角度(ANGLES)	製造(DR.) 三浦(桜)
・ ±	・ X ±0.5	・ X° ±	名称(TITLE) D※LC-J※AF
・ XX ±0.25	・ XXX ±	・ XX' ±	担当(CHK.) 高木(洋)
			査閲(APP.) —
			承認(APP.) 金田
			シリーズ(SERIES) Dsub
			FINISH 仕上
			REMARKS 備考
			JAE-CONNECTOR.COM JAPAN AVIATION ELECTRONICS Reference Only JAE 日本航空電子工業株式会社
			図面番号(DRAWING NO.) SJ038350
			版数(SYM.) 1

LEAD FREE この製品は鉛フリー品です

THIS DRAWING CONTAINS INFORMATION THAT IS PROPRIETARY TO JAE AND SHOULD NOT BE USED WITHOUT WRITTEN PERMISSION. 本図面は日本航空電子工業(株)の所有する情報を含むもので当社の許可なく複製を禁止する。

Copyright © 2003, Japan Aviation Electronics Industry, Ltd.

E0961212-0-F00

CDS-199-03-0885