



Chipsmall Limited consists of a professional team with an average of over 10 year of expertise in the distribution of electronic components. Based in Hongkong, we have already established firm and mutual-benefit business relationships with customers from,Europe,America and south Asia,supplying obsolete and hard-to-find components to meet their specific needs.

With the principle of "Quality Parts,Customers Priority,Honest Operation,and Considerate Service",our business mainly focus on the distribution of electronic components. Line cards we deal with include Microchip,ALPS,ROHM,Xilinx,Pulse,ON,Everlight and Freescale. Main products comprise IC,Modules,Potentiometer,IC Socket,Relay,Connector.Our parts cover such applications as commercial,industrial, and automotives areas.

We are looking forward to setting up business relationship with you and hope to provide you with the best service and solution. Let us make a better world for our industry!



## Contact us

Tel: +86-755-8981 8866 Fax: +86-755-8427 6832

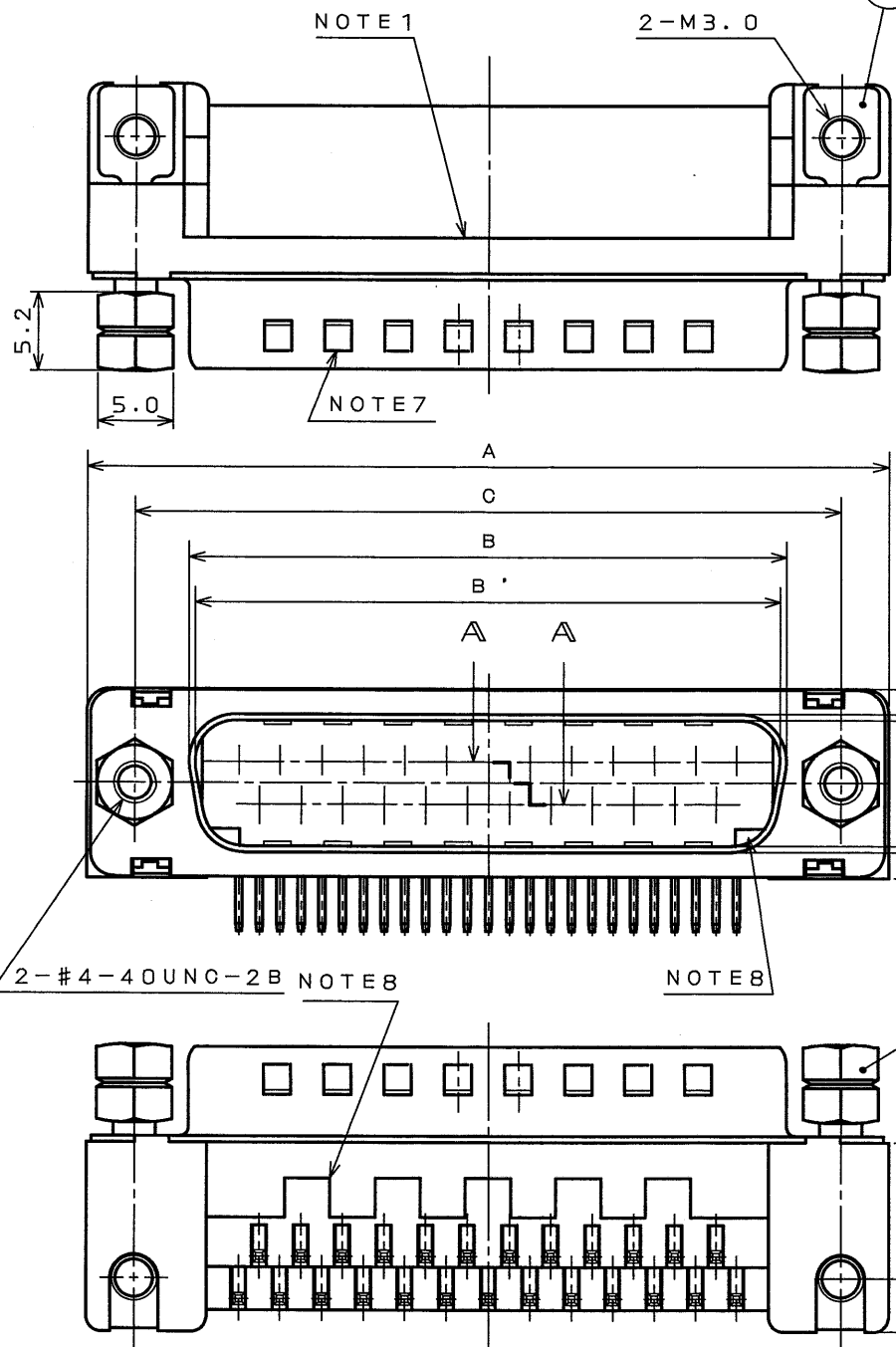
Email & Skype: info@chipsmall.com Web: www.chipsmall.com

Address: A1208, Overseas Decoration Building, #122 Zhenhua RD., Futian, Shenzhen, China



LS8E0RS  
(ON 01MVRD) 台要図

版数 SYM.	年月日 DATE	DCN NO.	変更内容 DESCRIPTION	製図 DR.	担当 CHK.	査閲 APP.	承認 APP.



**DESIGNATION**  
命名法  
D※LC-J※AF-20L6E  
(LEAD FREE)TIN/TIN ALLOY  
錫または錫合金(無鉛)

**MODIFICATION**  
特殊記号  
F:NICKEL PLATE  
F:ニッケルメッキ

**CONTACT TYPE**  
P:PIN S:SOCKET  
P:ピンソケット、S:ソケットソケット

**CONTACT ARRANGEMENT**  
(9, 15, 25, 37)  
ソケット配列(芯数)9、15、25、37

**SHELL SIZE (E, A, B, C)**  
シェルサイズE、A、B、C

**SERIES**  
シリーズ名

- NOTE 1. COMPANY LOGO "JAE" & PART NO. ARE MARKED ON FLANGE OF INSULATOR. "※-20L6E" IS NOT MARKED
2. METAL SHELL IS TENTATIVELY ASSEMBLED WITH INSERT BODY AND SHOULD BE FIXED WITH SCREW LOCKS FOR ACTUAL USE.
3. SCREW LOCKS ARE TENTATIVELY FIXED.
4. CONTACT FINISH  
CONTACT AREA: GOLD OVER NICKEL(Au:0.1μmMIN)  
TERMINAL AREA: (LEAD FREE)TIN/TIN ALLOY PLATING
5. FOR P.C.B. CUTOFF DIMENSIONS SEE DWG. SJO14290.
6. FOR CONTACT ARRANGEMENTS SEE DWG. SJO10210.
7. ONLY PIN CONNECTORS HAVE PROJECTIONS ON SHELL.
8. THESE ARE TO PREVENT INSULATOR WARP AND THE SHAPE IS FOR REFERENCE ONLY.
- 注1. 図示の位置(インシュレータのフランジ面)に「社標」及び「品名」が表示される。但し「F-20L6E」は表示されない。
2. シェルは仮止めである。コネクタ使用時は嵌合固定ネジを使用のこと。
3. 嵌合固定ネジは仮止めしてある。
4. 嵌合部はニッケル上金メッキ、スルーホール部は錫又は錫合金(無鉛)めっきである。
5. 基板取り付け寸法については、SJO14290を参照のこと。
6. ソケット配列については、SJO10210を参照のこと。
7. ピン側については、シェル面に切欠がある。
8. ヒケ逃げ形状は参考形状である。

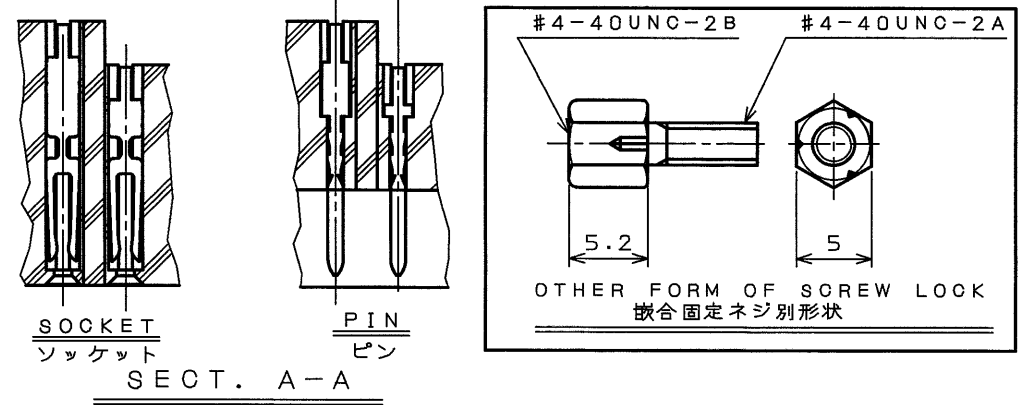
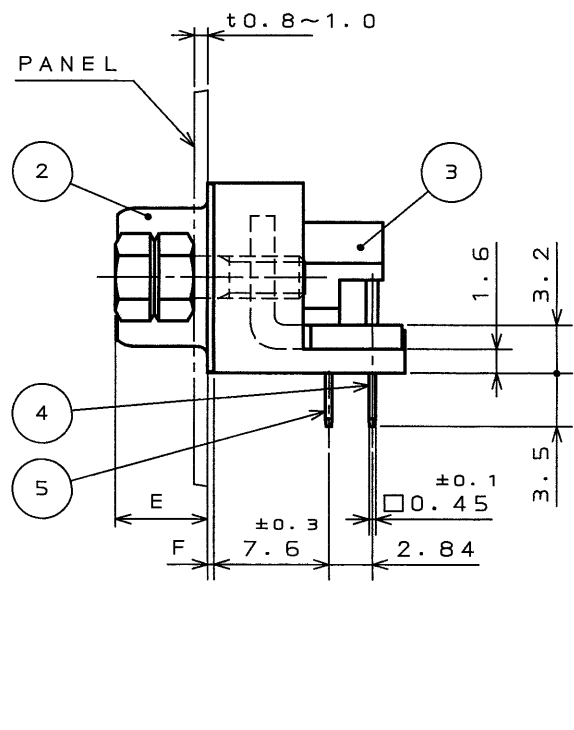


TABLE 1

PART NO.	±1	±0.25	±0.25	±0.13	±0.25	±0.25	±0.3	±0.1	CONTACT	
	A	B	B'	C	D	D'	E	F	#1	#2
DELC-J 9PAF-20L6E	30.8	—	16.90	24.99	—	8.34	6.0	0.4	4	5
DELC-J 9SAF-20L6E	30.8	16.26	—	24.99	7.82	—	6.1	0.4	4	5
DALC-J15PAF-20L6E	39.1	—	25.24	33.32	—	8.34	6.0	0.4	7	8
DALC-J15SAF-20L6E	39.1	24.59	—	33.32	7.82	—	6.1	0.4	7	8
DBLC-J25PAF-20L6E	53.0	—	39.01	47.04	—	8.40	6.0	0.6	12	13
DBLC-J25SAF-20L6E	53.0	38.30	—	47.04	7.82	—	6.1	0.4	12	13
DCLC-J37PAF-20L6E	69.3	—	55.47	63.50	—	8.40	6.0	0.6	18	19
DCLC-J37SAF-20L6E	69.3	54.76	—	63.50	7.82	—	6.1	0.4	18	19

符号 ITEM	名称 DESCRIPTION	個数 Q'TY	材料 MATERIAL	仕上 FINISH	備考 REMARKS
6	SCREW LOCK	2	STEEL	NICKEL PLATE	#4-40UNC
5	CONTACT #1	TABLE 1	COPPER ALLOY	NOTE 4	
4	CONTACT #2	TABLE 1	COPPER ALLOY	NOTE 4	
3	INSULATOR	1	PBT	—	UL94V-0
2	SHELL	1	STEEL	NICKEL PLATE	
1	EARTH LUG	2	STEEL	NICKEL PLATE	

仕様書(REFERENCE DOCUMENT) JACS-1045-7	第1版(DATE) 3.Mar.2003	尺度(SCALE) 2:1	仕上 D-sub	備考 日本航空電子工業株式会社 JAPAN AVIATION ELECTRONICS INDUSTRY, LTD.
製図 DR. H.SAKURADA	担当 CHK. Y.TAKAGI	名称(TITLE) D※LC-J※AF -20L6E		
公差(GENERAL TOLERANCE) 寸法(DIMENSION) 角度(ANGLES)	査閲 APP. 承認 APP. <i>J. Kubota</i>	重量(WEIGHT)		
. ± .X ±0.5 .XX ±0.25 .XXX ±	X° ± X°X' ±	図面番号(DRAWING NO.) SJ038351		

LEAD FREE この製品は鉛フリー品です

本図面は日本航空電子工業(株)の所有する情報を含むもので当社の許可なく複製を禁止する。  
THIS DRAWING CONTAINS INFORMATION THAT IS PROPRIETARY TO JAE AND SHOULD NOT BE USED WITHOUT WRITTEN PERMISSION.

JAE Connector Div. Proprietary. Copyright © 2003 Japan Aviation Electronics Industry, Ltd.

CDS-03-199-50088 SIZE A3