



Chipsmall Limited consists of a professional team with an average of over 10 year of expertise in the distribution of electronic components. Based in Hongkong, we have already established firm and mutual-benefit business relationships with customers from,Europe,America and south Asia,supplying obsolete and hard-to-find components to meet their specific needs.

With the principle of “Quality Parts,Customers Priority,Honest Operation,and Considerate Service”,our business mainly focus on the distribution of electronic components. Line cards we deal with include Microchip,ALPS,ROHM,Xilinx,Pulse,ON,Everlight and Freescale. Main products comprise IC,Modules,Potentiometer,IC Socket,Relay,Connector.Our parts cover such applications as commercial,industrial, and automotives areas.

We are looking forward to setting up business relationship with you and hope to provide you with the best service and solution. Let us make a better world for our industry!



Contact us

Tel: +86-755-8981 8866 Fax: +86-755-8427 6832

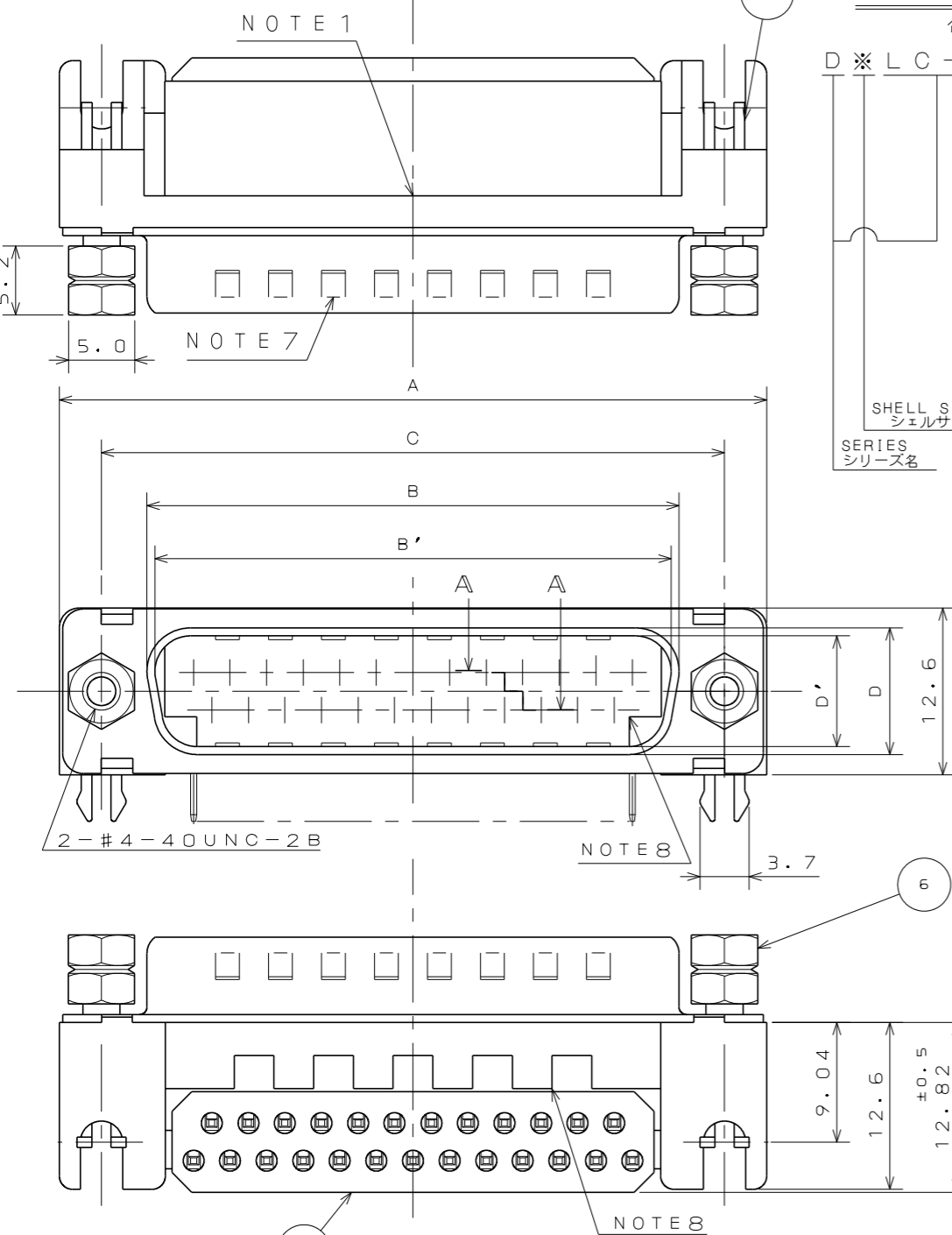
Email & Skype: info@chipsmall.com Web: www.chipsmall.com

Address: A1208, Overseas Decoration Building, #122 Zhenhua RD., Futian, Shenzhen, China



88E8E0FS

('ON 0NIMVHD) 台 票 理 図



DESIGNATION

命名法

D * LC - J * * AF - 20L9FE

(LEAD FREE)
TIN/TIN ALLOY
錫または錫合金(無鉛)

F: FERRITE
フェライト付

MODIFICATION
特殊記号

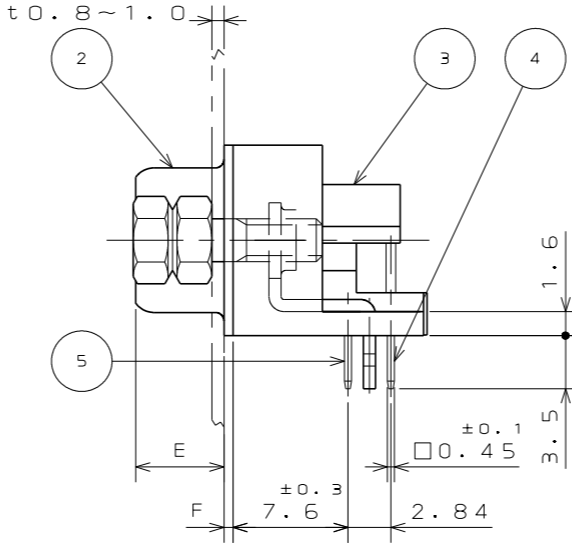
F: NICKEL PLATE
F: ニッケルメッキ

CONTACT TYPE
P: PIN S: SOCKET

CONTACT ARRANGEMENT (9, 15, 25, 37)
コンタクト配列(芯数)9, 15, 25, 37

SHELL SIZE (E, A, B, C)
シェルサイズ E, A, B, C

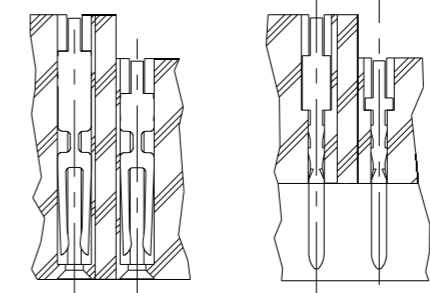
SERIES
シリーズ名



NOTE

- COMPANY LOGO "JAE" & PART NO. ARE MARKED ON FLANGE OF INSULATOR. " * - 20L9FE " IS NOT MARKED ON CONNECTOR.
- METAL SHELL IS TENTATIVELY ASSEMBLED WITH INSERT BODY AND SHOULD BE FIXED WITH SCREW LOCKS FOR ACTUAL USE.
- SCREW LOCKS ARE TENTATIVELY FIXED.
- CONTACT FINISH
CONTACT AREA: GOLD OVER NICKEL (Au: 0.1 μm MIN.)
TERMINAL AREA: (LEAD FREE) TIN/TIN ALLOY
- FOR P.C.B. CUTOUT DIMENSIONS SEE DWG. SJO14290.
- FOR CONTACT ARRANGEMENTS SEE DWG. SJO10210.
- ONLY PIN CONNECTORS HAVE PROJECTIONS ON SHELL.
- THESE ARE TO PREVENT INSULATOR WARP AND THE SHAPE IS FOR REFERENCE ONLY.
- FERRITE IS ASSEMBLED WITH CONNECTOR.
- APPLICABLE P.C.B. THICKNESS IS t1.6 ± 0.2.

- 注 1. 図示の位置(インシュレータのフランジ面)に「社標」及び「品名」が表示される。但し「F-20L9FE」は表示されない。
2. シェルは仮止めである。コネクタ使用時は嵌合固定ネジを使用のこと。
3. 嵌合固定ネジは仮止めである。
4. 嵌合部はニッケル上金メッキ。スルーホール部は錫又は錫合金(無鉛)である。
5. 基板取り付け寸法については、SJO14290を参照のこと。
6. コンタクト配列については、SJO10210を参照のこと。
7. ピン側については、シェル面に切欠がある。
8. ヒケ逃げ形状は参考形状である。
9. 本製品はフェライトを装着したものである。
10. 本コネクタノ適用基板厚ハ t1.6 ± 0.2 デアル。



SECT. A-A

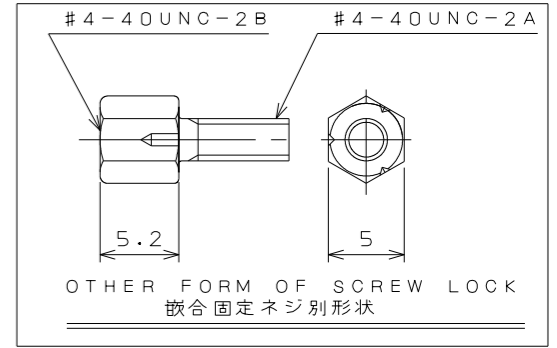


TABLE 1

PART NO.	A	B	B'	C	D	D'	E	F	CONTACT QTY	
									#1	#2
DEL C-J 9PAF-20L9FE	30.8	—	16.90	24.99	—	8.34	6.0	0.4	4	5
DEL C-J 9SAF-20L9FE	30.8	16.26	—	24.99	7.82	—	6.1	0.4	4	5
DAL C-J15PAF-20L9FE	39.1	—	25.24	33.32	—	8.34	6.0	0.4	7	8
DAL C-J15SAF-20L9FE	39.1	24.59	—	33.32	7.82	—	6.1	0.4	7	8
DBL C-J25PAF-20L9FE	53.0	—	39.01	47.04	—	8.40	6.0	0.6	12	13
DBL C-J25SAF-20L9FE	53.0	38.30	—	47.04	7.82	—	6.1	0.4	12	13
DCL C-J37PAF-20L9FE	69.3	—	55.47	63.50	—	8.40	6.0	0.6	18	19
DCL C-J37SAF-20L9FE	69.3	54.76	—	63.50	7.82	—	6.1	0.4	18	19

7	FERRITE	1	FERRITE	—	—
6	SCREW LOCK	2	STEEL	NICKEL PLATE	#4-40UNC
5	CONTACT #1	TABLE 1	P: BRASS	NOTE 4	CONTACT AREA Au0.1 μm MIN
4	CONTACT #2	TABLE 1	S: PHOSPHER BRONZE	(COLOR: BLACK)	UL94V-0
3	INSULATOR	1	GLASS FILLED PBT	NICKEL PLATE	
2	SHELL	1	STEEL	(LEAD FREE) TIN/TIN ALLOY	
1	EARTH LUG	2	PHOSPHER BRONZE		
符号 NO.	名称 DESCRIPTION	個数 QTY.	材料 MATERIAL	仕上 FINISH	備考 REMARKS
仕様書(SPECIFICATION)	JACS-1045-7	第1版(ORIGINAL DATE)	3.Mar.2003	尺度(SCALE)	2:1
一般公差(GENERAL TOLERANCE)		製図 DR.	E.MURANO	シリーズ(SERIES)	D-sub
寸法(DIMENSION)	角度(ANGLES)	担当 CHK.	Y.TAKAGI	名称(TITLE)	D * LC - J * * AF - 20L9FE
. ±0.8	×° ±	査閲 APPD.			
.x ±0.4	×°x ±	承認 APPD.	Y.KUBOTA		
.xx ±0.1					
.xxx ±	単位(UNIT): mm			質量(MASS)	
				図面番号(DRAWING NO.)	SJ038388
				版数(VER.)	2

WISDOM承認 2014/01/20

CDS-03-199-50088

SIZE A3