



Chipsmall Limited consists of a professional team with an average of over 10 year of expertise in the distribution of electronic components. Based in Hongkong, we have already established firm and mutual-benefit business relationships with customers from,Europe,America and south Asia,supplying obsolete and hard-to-find components to meet their specific needs.

With the principle of "Quality Parts,Customers Priority,Honest Operation,and Considerate Service",our business mainly focus on the distribution of electronic components. Line cards we deal with include Microchip,ALPS,ROHM,Xilinx,Pulse,ON,Everlight and Freescale. Main products comprise IC,Modules,Potentiometer,IC Socket,Relay,Connector.Our parts cover such applications as commercial,industrial, and automotives areas.

We are looking forward to setting up business relationship with you and hope to provide you with the best service and solution. Let us make a better world for our industry!



Contact us

Tel: +86-755-8981 8866 Fax: +86-755-8427 6832

Email & Skype: info@chipsmall.com Web: www.chipsmall.com

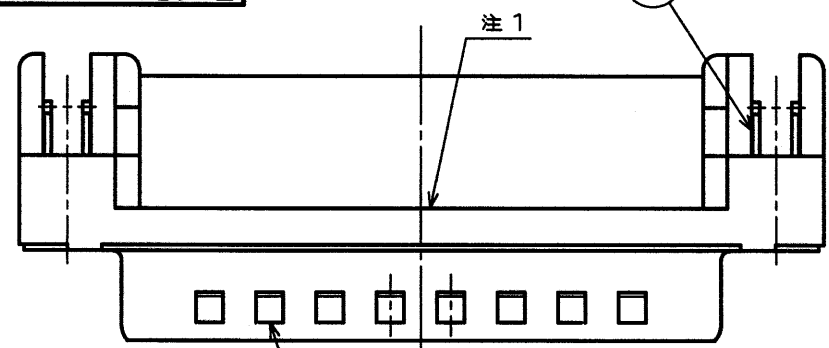
Address: A1208, Overseas Decoration Building, #122 Zhenhua RD., Futian, Shenzhen, China



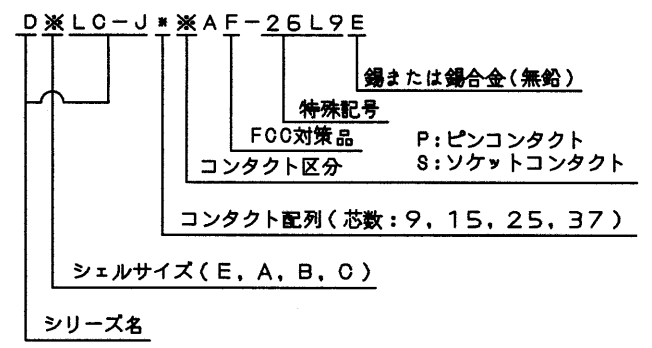
79E8E01S

(ON 01MVBHD) 各番図

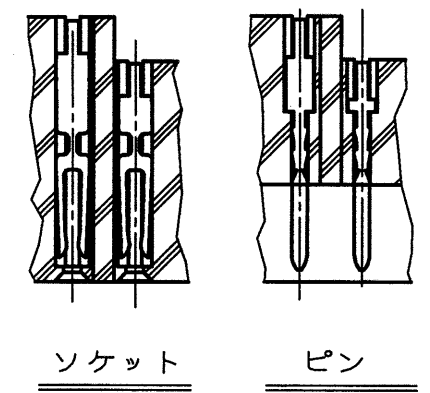
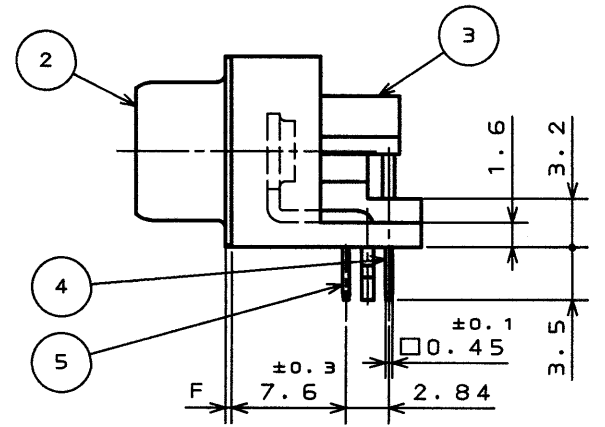
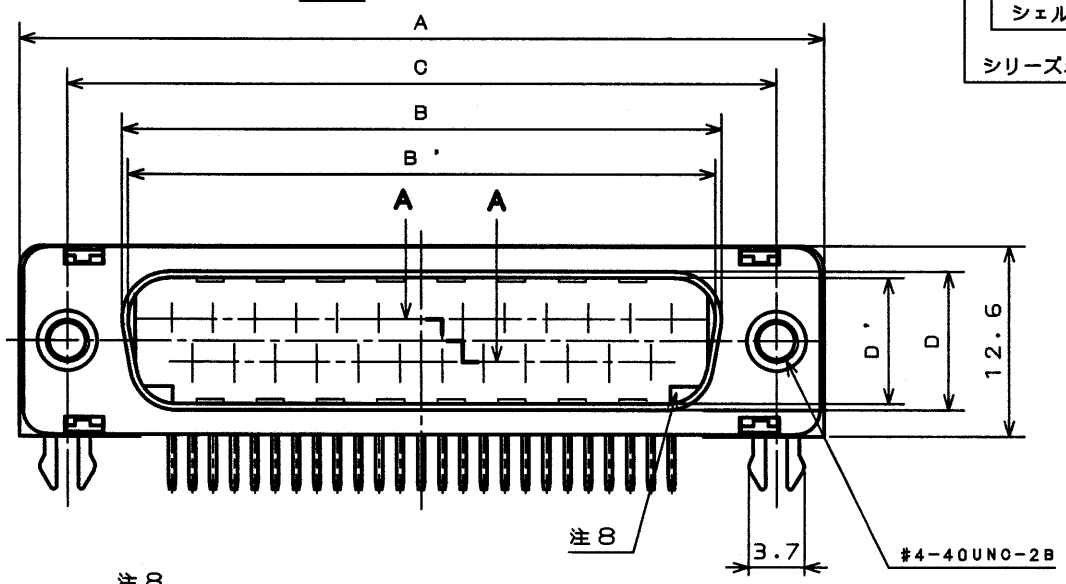
版数 REV.	年月日 DATE	DCN NO.	変更内容 DESCRIPTION	製図 DR.	担当 CHK.	査閲 APPD.	承認 APPD.



命名法



- 注1. 図示の位置(インシュレータのフランジ面)に「社名」及び「品名」を表示する。但し、「F-26L9E」は表示しない。
- 注2. シェルは仮止めである。コネクタ使用時は嵌合固定ネジを使用のこと。
- 注3. 本コネクタの適用基板厚さは $\pm 1.6 \pm 0.2$ である。
- 注4. 嵌合部はニッケル上金メッキ、スルーホール部は錫又は錫合金(無鉛)めっきである。
- 注5. 基板取付寸法については、SJ014290を参照のこと。
- 注6. コンタクト配列については、SJ010210を参照のこと。
- 注7. ピン側については、シェル面に切り欠きがある。
- 注8. ひけ逃げ形状は参考形状である。
- 注9. 嵌合固定ねじは添付品である。



断面 A-A

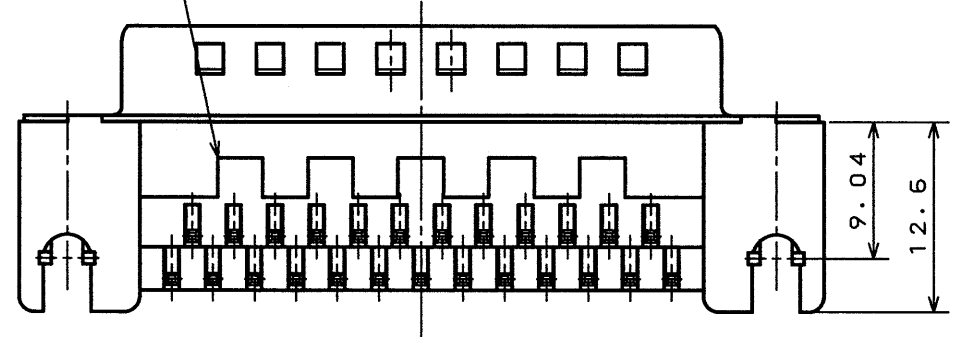
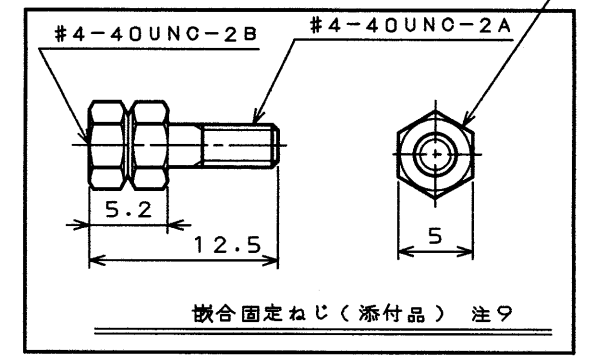


表-1

品名	±1 A	±0.25 B	±0.25 B'	±0.13 C	±0.25 D	±0.25 D'	±0.1 F	コンタクト構成	
								#1	#2
DELC-J9PAF-26L9E	30.8	—	16.90	24.99	—	8.34	0.4	4	5
DELC-J9SAF-26L9E	30.8	16.26	—	24.99	7.82	—	0.4	4	5
DALC-J15PAF-26L9E	39.1	—	25.24	33.32	—	8.34	0.4	7	8
DALC-J15SAF-26L9E	39.1	24.59	—	33.32	7.82	—	0.4	7	8
DBLC-J25PAF-26L9E	53.0	—	39.01	47.04	—	8.40	0.6	12	13
DBLC-J25SAF-26L9E	53.0	38.30	—	47.04	7.82	—	0.4	12	13
DCLC-J37PAF-26L9E	69.3	—	55.47	63.50	—	8.40	0.6	18	19
DCLC-J37SAF-26L9E	69.3	54.76	—	63.50	7.82	—	0.4	18	19

6	嵌合固定ねじ	2	鋼	ニッケルめっき	添付品
5	コンタクト #1	表-1	銅合金	注4	
4	コンタクト #2	表-1	銅合金	注4	
3	インシュレータ	1	合成樹脂		UL94 V-0
2	シェル	1	鋼	ニッケルめっき	
1	アースラグ	2	銅合金	錫又は錫合金(無鉛)めっき	
符号 NO.	名称 DESCRIPTION	個数 QTY.	材料 MATERIAL	仕上 FINISH	備考 REMARKS
仕様書(SPECIFICATION) JACS-1045-7		第1版(ORIGINAL DATE) 2003.3.3		2:1	日本航空電子工業株式会社
公差差(GENERAL TOLERANCE)		製図 DR. 桜田		名称(TITLE) D*LC-J*AF	
寸法(DIMENSION)		担当 CHK. 高木(洋)		D*LC-J*AF	
角度(ANGLES)		査閲 APPD.		-26L9E	
. ±		承認 APPD. 桜田		重量(WEIGHT)	
.X ±0.5				図面番号(DRAWING NO.) SJ038362	
.XX ±0.25				版数 (REV.) 1	
.XXX ±					

LEAD FREE この製品は鉛フリー品です

本図面は日本航空電子工業(株)の所有する情報を含むもので当社の許可なく複製を禁止する。
THIS DRAWING CONTAINS INFORMATION THAT IS PROPRIETARY TO JAE AND CAN NOT BE REPRODUCED WITHOUT WRITTEN CONSENT OF JAE.

Copyright © 2009, Japan Aviation Electronics Industry, Ltd.

CDS-03-199-50088

SIZE A3