



Chipsmall Limited consists of a professional team with an average of over 10 year of expertise in the distribution of electronic components. Based in Hongkong, we have already established firm and mutual-benefit business relationships with customers from,Europe,America and south Asia,supplying obsolete and hard-to-find components to meet their specific needs.

With the principle of “Quality Parts,Customers Priority,Honest Operation,and Considerate Service”,our business mainly focus on the distribution of electronic components. Line cards we deal with include Microchip,ALPS,ROHM,Xilinx,Pulse,ON,Everlight and Freescale. Main products comprise IC,Modules,Potentiometer,IC Socket,Relay,Connector.Our parts cover such applications as commercial,industrial, and automotives areas.

We are looking forward to setting up business relationship with you and hope to provide you with the best service and solution. Let us make a better world for our industry!



## Contact us

Tel: +86-755-8981 8866 Fax: +86-755-8427 6832

Email & Skype: info@chipsmall.com Web: www.chipsmall.com

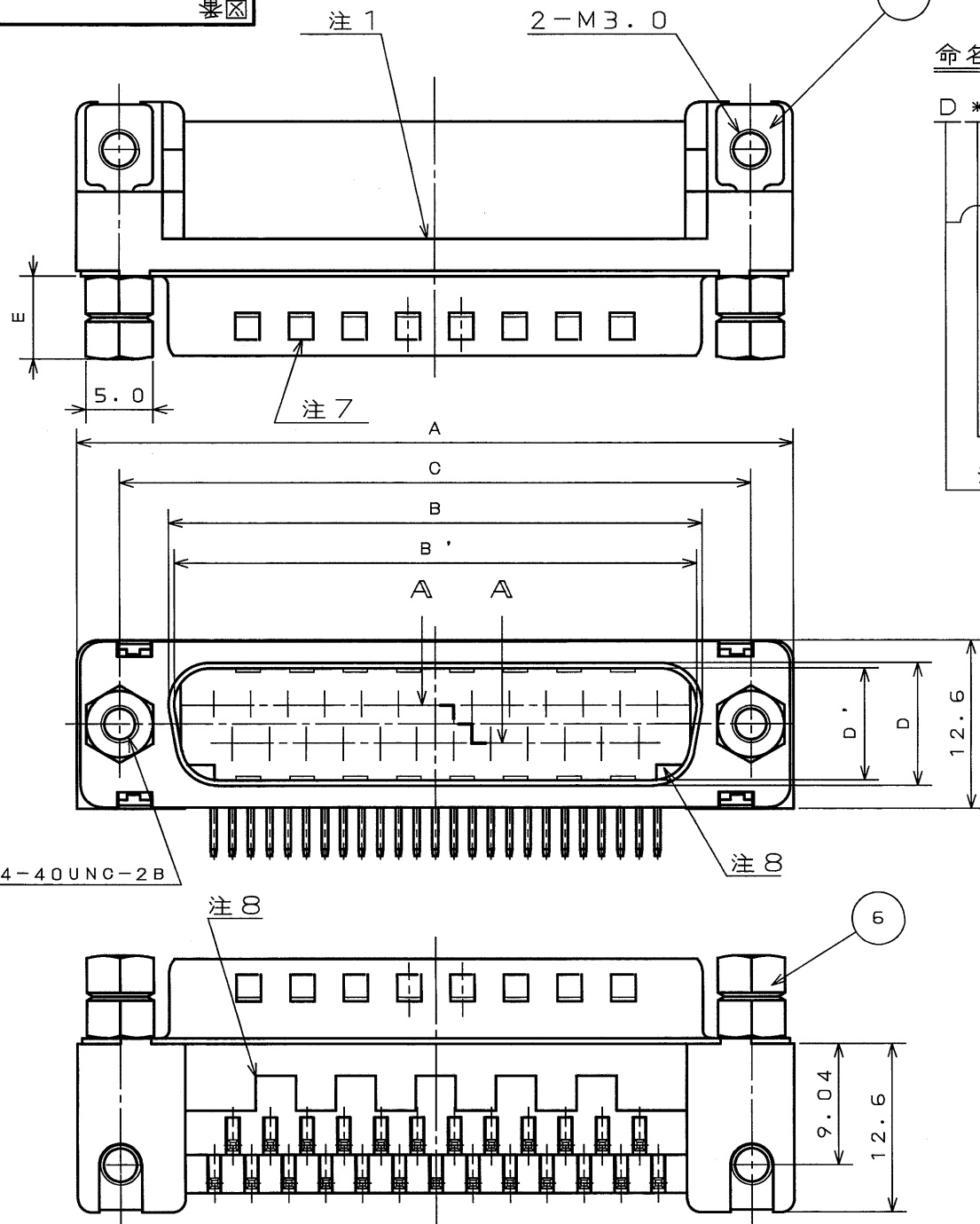
Address: A1208, Overseas Decoration Building, #122 Zhenhua RD., Futian, Shenzhen, China



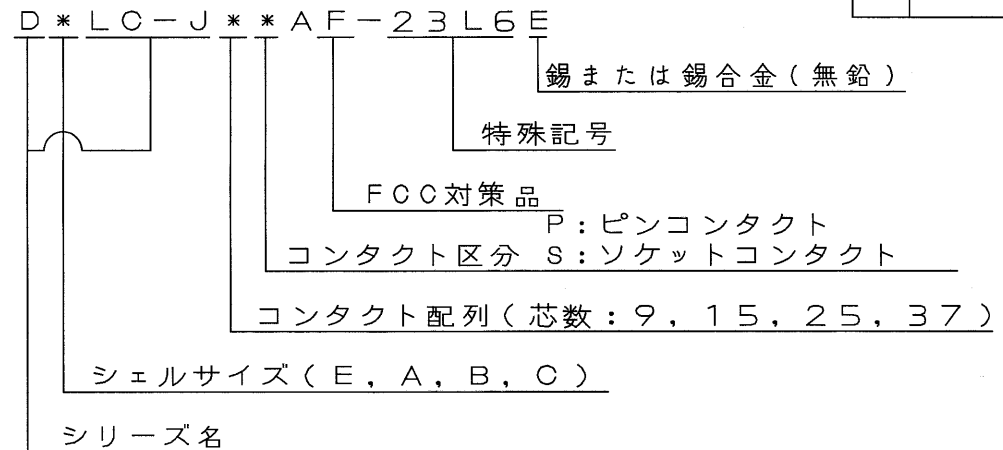
SJ038345

異図

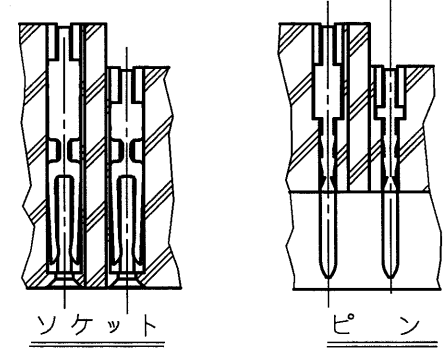
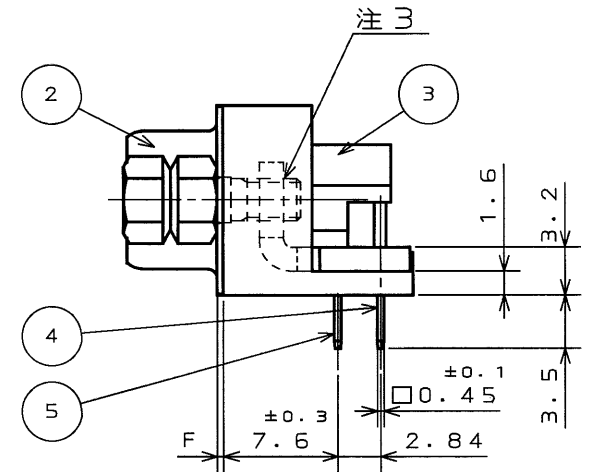
版数	年月日	DCN NO.	詳細	製図	担当	査閲	承認



命名法



- 注1. 図示ノ位置(インシュレータノフランジ面)ニ「社名」及ビ「品名」ヲ表示スル。但シ、「F-23L6E」ハ表示シナイ。
- 注2. シェルハ仮止メデアル。コネクタ使用時ハ嵌合固定ネジヲ使用ノコト。
- 注3. 嵌合固定ネジハ完全ニ締め付ケテアル。ネジ部ニハ回り止メ防止ニロックタイトガ塗布シテアル。
- 注4. 嵌合部ハニッケル上金メッキ、スルーホール部ハ錫マタハ錫合金(無鉛)メッキデアル。
- 注5. 基板取付寸法ニ付イテハSJ014290ヲ参照ノコト。
- 注6. コンタクト配列ニ付イテハSJ010210ヲ参照ノコト。
- 注7. ピン側ニ付イテハ、シェル面ニ切り欠キガアル。
- 注8. ヒケ逃ゲ形状ハ参考形状デアル。



断面A-A (尺度 2/1)

表-1

品名	±1 A	±0.25 B	±0.25 B'	±0.13 C	±0.25 D	±0.25 D'	±0.3 E	±0.1 F	コンタクト構成	
									#1	#2
DELC-J 9PAF-23L6E	30.8	—	16.90	24.99	—	8.34	6.2	0.4	4	5
DELC-J 9SAF-23L6E	30.8	16.26	—	24.99	7.82	—	6.2	0.4	4	5
DALC-J15PAF-23L6E	39.1	—	25.24	33.32	—	8.34	6.2	0.4	7	8
DALC-J15SAF-23L6E	39.1	24.59	—	33.32	7.82	—	6.2	0.4	7	8
DBLC-J25PAF-23L6E	53.0	—	39.01	47.04	—	8.40	6.2	0.6	12	13
DBLC-J25SAF-23L6E	53.0	38.30	—	47.04	7.82	—	6.2	0.4	12	13
DCLC-J37PAF-23L6E	69.3	—	55.47	63.50	—	8.40	6.2	0.6	18	19
DCLC-J37SAF-23L6E	69.3	54.76	—	63.50	7.82	—	6.2	0.4	18	19

符号	名称	材料	仕上	個数	備考
6	嵌合固定ネジ	鋼	ニッケルメッキ	2	#4-40UNC
5	コンタクト#1	銅合金	注4	表-1	
4	コンタクト#2	銅合金	注4	表-1	
3	インシュレータ	合成樹脂	—	1	UL94 V-0
2	シェル	鋼	ニッケルメッキ	1	
1	アースラグ	鋼	ニッケルメッキ	2	

<p>特に指定のない限り、鋭い角やがえりは除去すること</p> <p>一般仕上</p> <p>一般公差 特に指定がなければ CTS-4100による</p> <p>寸法 X ±0.5 XX ±0.25 XXX ±</p> <p>角度 X° ± X°X' ± 偏心量 以内</p>	<p>仕様書 JACS-1045-7 第1版</p> <p>組立図番 03 .3 .3</p> <p>材料 三浦(桜)</p> <p>仕上 高木(洋)</p> <p>処理</p>	<p>第1版</p> <p>製図 三浦(桜)</p> <p>担当 高木(洋)</p> <p>査閲 隆田</p> <p>承認</p>	<p>名称 D*LC-J**AF-23L6E</p> <p>シリーズ Dsub</p>	<p>重量</p> <p>数量</p> <p>備考</p> <p>この図面及びこの図面の関連資料は日本航空電子工業株式会社の承認がない限り製作及び写図を禁じます。</p> <p>図番 SJ038345</p>
--	---	---	---	--

LEAD FREE この製品は鉛フリー品です

DOE-116A

CDS-03-199-50088 用紙サイズ A3