



Chipsmall Limited consists of a professional team with an average of over 10 year of expertise in the distribution of electronic components. Based in Hongkong, we have already established firm and mutual-benefit business relationships with customers from,Europe,America and south Asia,supplying obsolete and hard-to-find components to meet their specific needs.

With the principle of “Quality Parts,Customers Priority,Honest Operation,and Considerate Service”,our business mainly focus on the distribution of electronic components. Line cards we deal with include Microchip,ALPS,ROHM,Xilinx,Pulse,ON,Everlight and Freescale. Main products comprise IC,Modules,Potentiometer,IC Socket,Relay,Connector.Our parts cover such applications as commercial,industrial, and automotives areas.

We are looking forward to setting up business relationship with you and hope to provide you with the best service and solution. Let us make a better world for our industry!



## Contact us

Tel: +86-755-8981 8866 Fax: +86-755-8427 6832

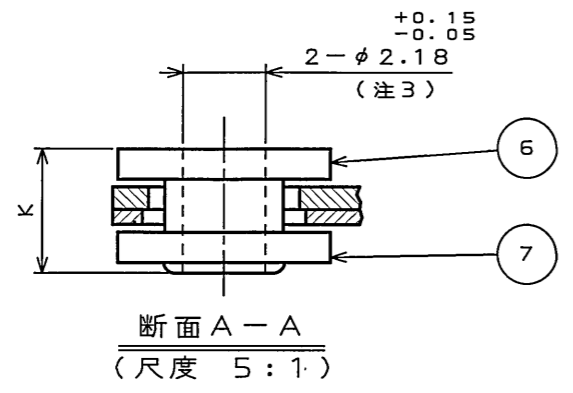
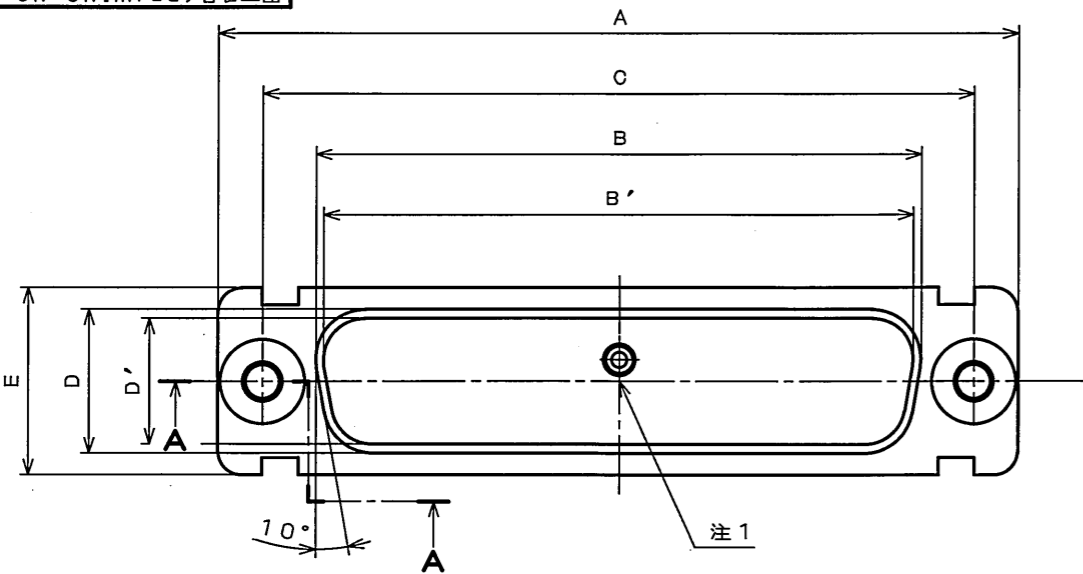
Email & Skype: info@chipsmall.com Web: www.chipsmall.com

Address: A1208, Overseas Decoration Building, #122 Zhenhua RD., Futian, Shenzhen, China



980E01RS  
( 'ON 0NIMVHD )台架図

版数 REV.	年月日 DATE	DCN NO.	変更内容 DESCRIPTION	製図 DR.	担当 CHK.	査閲 APPD.	承認 APPD.
2	2005.10.13	058374	注6追加		高木(洋)	須藤	須藤



- 注1. 図示の位置に社名及び品名略称を表示する。  
 2. インサート配列及び、コンタクト本数はSJ010199を参照のこと。  
 3. フローティングワッシャーは中心線に対し如何なる方向にも0.4移動出来ること。  
 4. 本コネクタ用使用電線はAWG#20以下。  
 5. パネル取付穴寸法はSJ013596を参照のこと。  
 △注6. 図示の位置にロット番号を表示する。

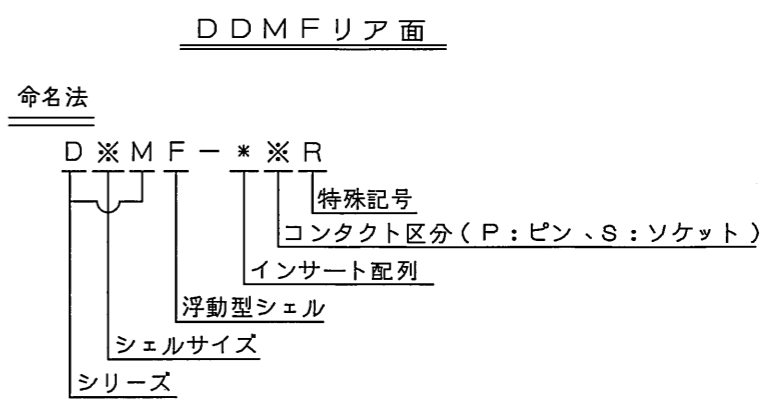
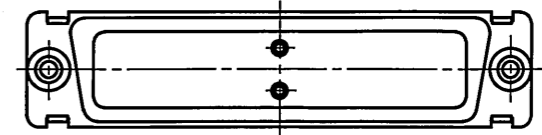
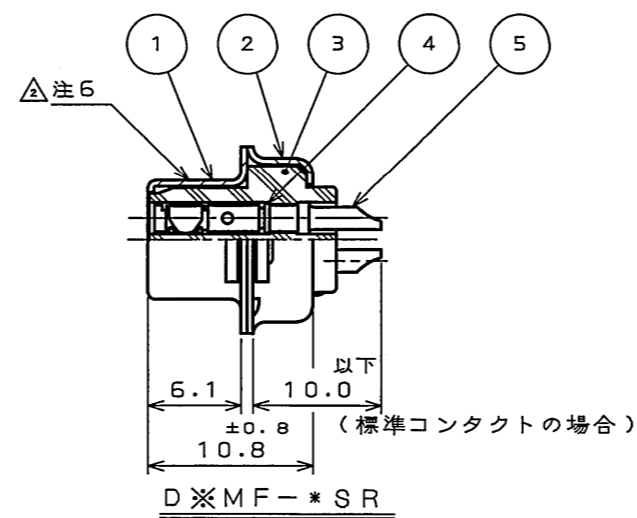
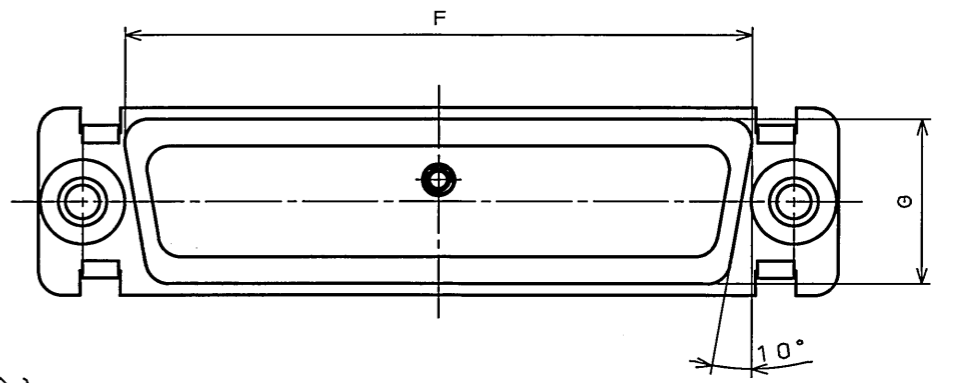
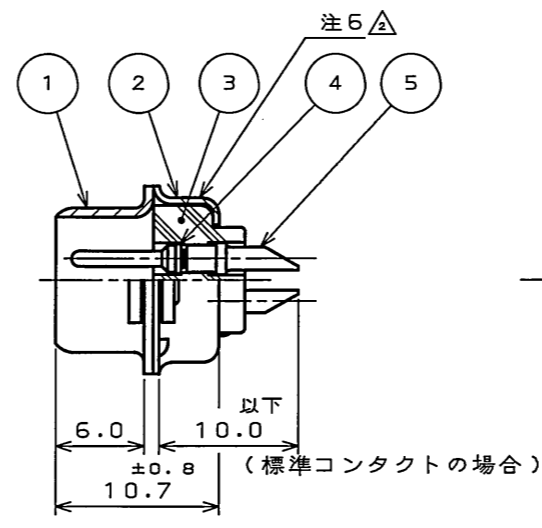


表1

品名	A ±0.5	B ±0.25	B' ±0.25	C	D ±0.25	D' ±0.25	E ±0.5	F	G	K ±0.25	コンタクト数
DEMFB-9PR	30.8		16.90	24.99		8.34	12.6	19.3	10.7	3.05	9
DEMFB-9SR	30.8	16.26		24.99	7.82			19.3			
DAMFB-15PR	39.1		25.24	33.32		8.34		27.5			15
DAMFB-15SR	39.1	24.59		33.32	7.82			27.5		3.05	
DBMFB-25PR	53.0		39.01	47.04		8.40		41.3		3.28	25
DBMFB-25SR	53.0	38.30		47.04	7.82			41.3		3.05	
DCMFB-37PR	69.3		55.47	63.50		8.40		57.7		3.28	37
DCMFB-37SR	69.3	54.76		63.50	7.82		12.6	57.7	10.7	3.05	
DDMFB-50PR	66.9		52.86	61.11		11.16	15.4	55.3	13.9	3.28	50
DDMFB-50SR	66.9	52.37		61.11	10.65		15.4	55.3	13.9	3.05	

符号NO.	名称	個数	材料	仕上	備考
7	ワッシャー	2	ステンレス鋼		
6	リベット	2	ステンレス鋼		
5	コンタクト	表1	銅合金	金めっき	注2
4	リテイニングリング	表1	銅合金	金めっき	注2
3	インシュレータ	1	ジアリルフタレート	(色相:濃緑)	UL94V-0
2	リアシェル	1	鋼	亜鉛めっき上 3価クロメート処理	
1	フロントシェル	1	鋼	亜鉛めっき上 3価クロメート処理	

仕様書(SPECIFICATION) JACS-1045-2	第1版(ORIGINAL DATE) 2005.9.2	尺度(SOALE) 2:1	シリーズ(SERIES) D-sub	日本航空電子工業株式会社 JAPAN AVIATION ELECTRONICS INDUSTRY, LTD. 図面番号(DRAWING NO.) SJ103086
公差(GENERAL TOLERANCE) 寸法(DIMENSION)	製図 DR.	名称(TITLE) D※MF-*※R		
角度(ANGLES) ° ± 1° °X ±	担当 CHK. 査閲 APPD.	質量(MASS)		
± X ± 0.4 XX ± 0.13 XXX ±	承認 APPD.	高木(洋) 窪田(好)		

DOF-0-212F(05.08)

