



Chipsmall Limited consists of a professional team with an average of over 10 year of expertise in the distribution of electronic components. Based in Hongkong, we have already established firm and mutual-benefit business relationships with customers from,Europe,America and south Asia,supplying obsolete and hard-to-find components to meet their specific needs.

With the principle of “Quality Parts,Customers Priority,Honest Operation,and Considerate Service”,our business mainly focus on the distribution of electronic components. Line cards we deal with include Microchip,ALPS,ROHM,Xilinx,Pulse,ON,Everlight and Freescale. Main products comprise IC,Modules,Potentiometer,IC Socket,Relay,Connector.Our parts cover such applications as commercial,industrial, and automotives areas.

We are looking forward to setting up business relationship with you and hope to provide you with the best service and solution. Let us make a better world for our industry!



Contact us

Tel: +86-755-8981 8866 Fax: +86-755-8427 6832

Email & Skype: info@chipsmall.com Web: www.chipsmall.com

Address: A1208, Overseas Decoration Building, #122 Zhenhua RD., Futian, Shenzhen, China



PREPARED BY: *A. Tanigawa* DATE: *10/June./2015*

CHECKED BY: *M. Okami* DATE: *11/June./2015*

APPROVED BY: *H. Morikawa* DATE: *11/June./2015*

SHARP

ELECTRONIC COMPONENTS AND
DEVICES DIVISION
SHARP CORPORATION

SPECIFICATION

FILE NO.
ISSUE 10 / June. / 2015

System Device Unit

DEVICE SPECIFICATION FOR

PM2.5 Sensor module

MODEL NO. DN7C3CA007

CUSTOMER'S APPROVAL

DATE

BY

PRESENTED
BY

H. Fujino

H.FUJINO
DEPARTMENT GENERAL MANAGER
DEVELOPMENT DEPT. V
SYSTEM DEVICE UNIT
ELECTRONIC COMPONENTS AND DEVICES DIVISION
SHARP CORPORATION

RECORDS OF REVISION

DOC. FIRST ISSUE
10 / June. / 2015
IDENT. DATA No.

DATE	REF. PAGE PARAGRAPH DRAWING No.	REVISED No.	SUMMARY	CHECK & APPROVAL

- 本仕様書は弊社の著作権等に係る内容も含まれていますので、取り扱いには充分ご注意頂くと共に、本仕様書の内容を弊社に無断で複製しないようお願い申し上げます。
1. These specification sheets include materials protected under copyright of Sharp Corporation ("Sharp"). Please do not reproduce or cause anyone to reproduce them without Sharp's consent.
- 本製品のご使用に際しては本仕様書記載の絶対最大定格、その他の使用条件や使用上の注意事項等および以下の注意点を遵守願います。
2. When using this product, please observe the absolute maximum ratings, other conditions for use and the instructions for use outlined in these specification sheets, as well as the precautions mentioned below.

なお、本仕様書記載の絶対最大定格、その他の使用条件や使用上の注意事項等を逸脱した本製品の使用、あるいは、以下の注意点を逸脱した本製品の使用に起因する損害に関して、弊社はその責を負いません。Sharp assumes no responsibility for any damage resulting from use of the product which does not comply with the absolute maximum ratings, other conditions for use and the instructions included in these specification sheets, and the precautions mentioned below.

(注意点)

(Precautions)

- ① お客様が本仕様書の内容に基づき、お客様の商品のカタログ、取扱説明書等を作成される場合、本製品をお客様の商品に組み込んだ状態で、お客様の責任においてその合理的根拠の有無をご検証頂きますようお願い致します。
 - (1) Please do verify the validity of this part after assembling it in customer's products in responsibility of customer, when customer wants to make catalogue and instruction manual based on the specification sheet of this part.
- ② 本製品は原則として下記の用途に使用する目的で製造された製品です。
 - ・家電製品なお、上記の用途であっても③または④に記載の機器に該当する場合は、それぞれ該当する注意点を遵守願います。
 - (2) This product is designed for use in the following application areas ;
 - ・ Home appliancesIf the use of the product in the above application areas is for equipment listed in paragraphs (3) or (4), please be sure to observe the precautions given in those respective paragraphs.
- ③ 機能・精度等において高い信頼性・安全性が必要とされる下記の用途に本製品を使用される場合は、これらの機器の信頼性および安全性維持のために、お客様の責任において機器側のフェールセーフ設計や冗長設計の措置を講じる等、システム・機器全体の安全設計にご配慮頂いた上で本製品をご使用下さい。
 - ・ 運送機器（航空機、列車、自動車等）の制御と各種安全性にかかわるユニット
 - ・ 交通信号機 ・ ガス漏れ検知遮断器 ・ 防災防犯装置 ・ 各種安全装置 等
 - (3) Appropriate measures, such as fail-safe design and redundant design considering the safety design of the overall system and equipment, should be taken to ensure reliability and safety when this product is used for equipment in responsibility of customer which demands high reliability and safety in function and precision, such as ;
 - ・ Transportation control and safety equipment (aircraft, train, automobile etc.)
 - ・ Traffic signals ・ Gas leakage sensor breakers ・ Rescue and security equipment
 - ・ Other safety equipment
- ④ 本製品は民生用として設計されており、製造面・品質面についても民生用としての管理をしております。機能・精度等において極めて高い信頼性・安全性が必要とされる以下の用途にはご使用にならないで下さい。
 - ・ 宇宙機器 ・ 通信機器 [幹線] ・ 原子力制御機器 ・ 医療機器 等
 - (4) This product is designed by consumer product and it is controlled as consumer product about production and quality. Please do not use this product for equipment which require extremely high reliability and safety in function and precision, such as ;
 - ・ Space equipment ・ Telecommunication equipment (for trunk lines)
 - ・ Nuclear power control equipment ・ Medical equipment
- ⑤ 本品の不具合により、2次的に発生する機会損失、損失利益などについては一切責任を負いかねます。
 - (5) We are not responsible for any opportunity loss and any lost income caused secondarily by the defect of this product.

- ⑥ 上記①、②、③、④、⑤のいずれに該当するか疑義のある場合は弊社販売窓口までご確認願います。
(6) Please contact and consult with a Sharp sales representative if there are any questions regarding interpretation of the above five paragraphs.

○免責事項について

本製品の品質保証期間は、当社出荷後1年間とします（汎用品の場合は6ヶ月とします）。この間に発生した不具合について、解析の結果、本製品の製造上の不良と判明した時は、修理（該当する場合）、代替品を再納入、または相当金額の返却を致します。
それ以外の責については、両者協議のうえ対応を決定させていただきます。

3. About a disclaimer

The warranty for this product is 1 year after shipment. (In case of consumer product is 6 months)
During this period, if there are some product manufacturing problem, repair (in case of correspond) change a new one or refund your money.
Except that, both sides can negotiate further.

品質保証期間経過後の不具合については、解析結果に基づき責任負担区分を明確にし、上述の品質保証範囲を上限とした処置を取らせて頂きます。

The failure product after quality assurance periods is disposed by division of duty based on analysis result in warranty upper limit.

ここでいう保証は、ご購入または納入された本製品単体の保証に限るもので、本製品の故障や瑕疵から発生する損害は除かせて頂くものとします。

The warranty here means the purchased or replaced single item's warranty except the damage caused by product failure or defect.

尚、本製品の故障および事故について以下の内容は、その責を負わないものとします。

- ① 販売経路における在庫期間中の保管不備によるもの。
- ② 故意、過失、取扱い不良によるもの。
- ③ 本製品に接続、または取り付けられた機器に起因するもの。
- ④ 本製品の分解・改造・改変等によるもの。
- ⑤ 据え付け工事不備によるもの。
- ⑥ 天災地変、火災、水害または、これに準ずる災害によるもの。
- ⑦ 異常電圧、異常電磁波、類焼等外部要因に起因するもの。
- ⑧ 特殊な環境（工場、沿岸地区、温泉地帯など）に起因するもの。
- ⑨ 当社出荷当時に実用化されていた技術では予見することが不可能な現象に起因するもの。
- ⑩ その他、製品仕様書に含まれないものに起因するもの。

The following accidents our company will not be responsible for:

- (1) In the process of sales, the accident caused by the storage keep trouble.
- (2) The accident caused by subjective faults, and operation trouble.
- (3) The accident caused by product connection, or finally installed machine.
- (4) The accident caused by disassembling, reforming or changing product.
- (5) The accident caused by the installation problem.
- (6) The accident caused by disaster (natural disaster, fire or flood etc.)
- (7) The accident caused by the external factors (abnormal voltage, abnormal electromagnetic wave or fire etc.)
- (8) The accident caused by the special environment (factory, coastal areas and hot spring area etc.)
- (9) The accident caused by impossible phenomenon in the technology in those days of shipment.
- (10) Other, the accident caused by the factors not included in the product specification.

○本製品につきご不明な点がございましたら事前に弊社販売窓口までご連絡頂きますようお願い致します。

販売窓口：電子D事業本部 各地域 営業部門拠点

4. Please contact and consult with a Sharp sales representative for any questions about this product.

Sales representative: Electronic Components and Devices Division
Sales department of each area

目次 (Contents)

1. 一般事項 (General information)	6
1.1 適用範囲 (Scope of application)	6
1.2 主な機能 (Main features)	6
1.3 ブロック図 (Block diagram)	7
2. 一般性能 (General characteristics)	8
2.1 絶対最大定格 (Absolute maximum rating)	8
2.2 動作条件 (Operation condition)	8
2.3 保存条件 (Storage condition)	8
2.4 動作電圧 (Operating voltage)	8
2.5 試験条件 (TEST condition)	8
2.6 電氣的・光学特性 (Electrical and optical characteristics)	9
2.7 LED入力端子へのパルス入力範囲 (Pulse input range to LED input terminal)	10
2.8 PM2.5測定範囲 (PM2.5 measurement range)	11-12
2.9 温度特性 (Temperature characteristics)	13
2.10 湿度特性 (Humidity characteristics)	14
2.11 電圧特性 (Voltage characteristics)	15
2.12 ファン騒音 (Fan noise)	15
2.13 質量 (Weight)	15
3. 製品外形 (Product outline)	16
4. 信頼性試験 (Reliability test)	17
5. 出荷検査 (Delivery inspection)	19
6. 梱包仕様 (Packing specifications)	20
7. 使用上、及び保管上の注意事項 (Cautions for usage and storage)	22
8. その他 (Others)	26

1. 一般事項 (General information)

1.1 適用範囲 (Application)

本仕様書は、分粒器の付いたほこりセンサモジュールの外形及び特性について適用する。
This specification is applicable to the outline and the characteristics of the dust sensor module with a particle separator.

1.2 主な機能 (Main features)

ファンによる風圧を利用し微小粒子状物質 (PM2.5) を通過させる分粒器と微小粒子状物質を検知するほこりセンサを一体化したセンサモジュール。

This product is the sensor module with a particle separator which uses the air pressure of the fan and passes micro particulate matters (PM2.5) and the dust sensor detecting micro particulate matters.

特徴

※ファン制御により当社従来のほこりセンサとしても使用可能

※微小粒子状物質 (PM2.5) の検出可能

※独自開発の分粒器 (バーチャルインパクト) の採用によりセンサを小型化、高精度測定可能

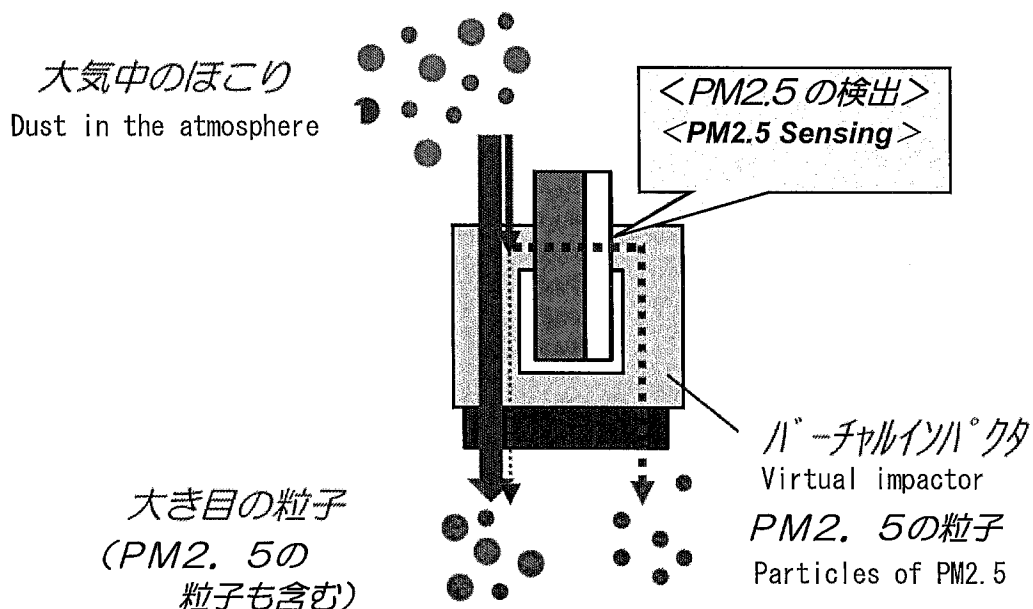
Features

※This module can operate as a normal dust sensor by controlling a fan.

※Micro particulate matters (PM2.5) are detectable.

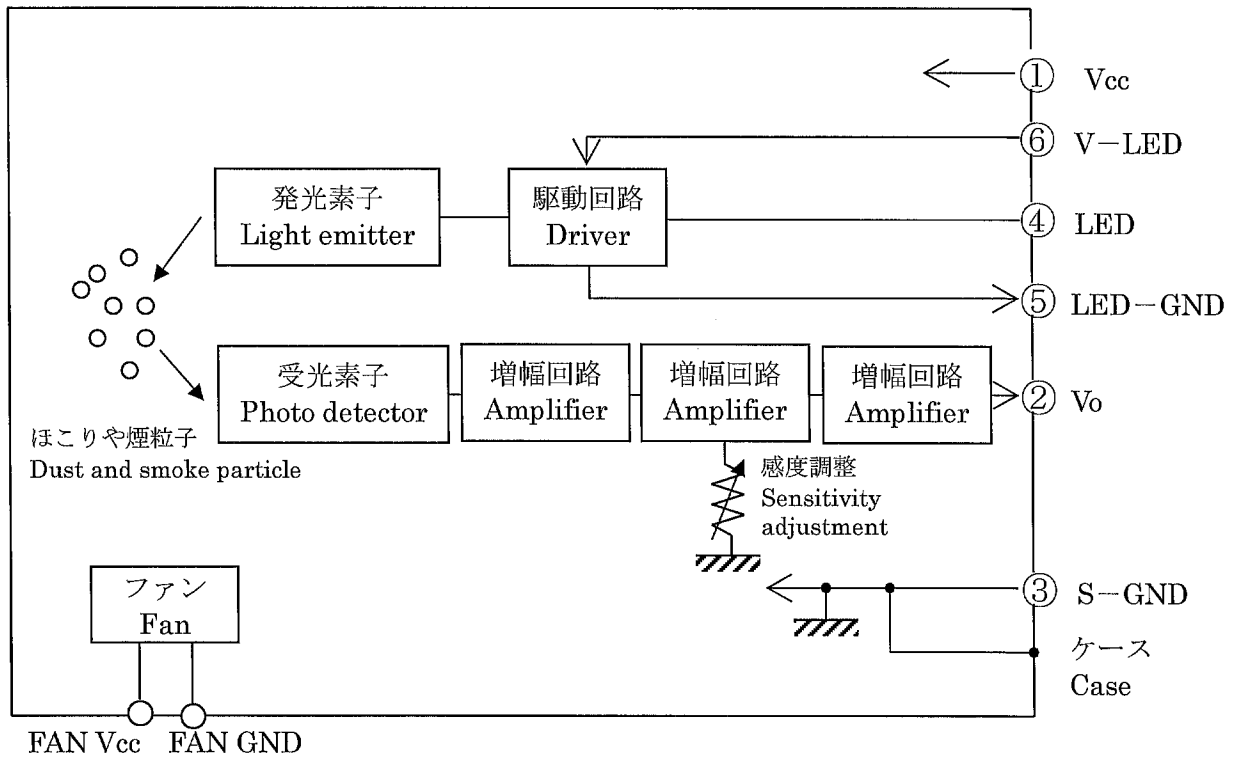
※The uniquely developed flow divider (Virtual impactor) downsizes the sensor and the high precision measurement is possible.

分粒原理ブロック図 (PM2.5 detection process)

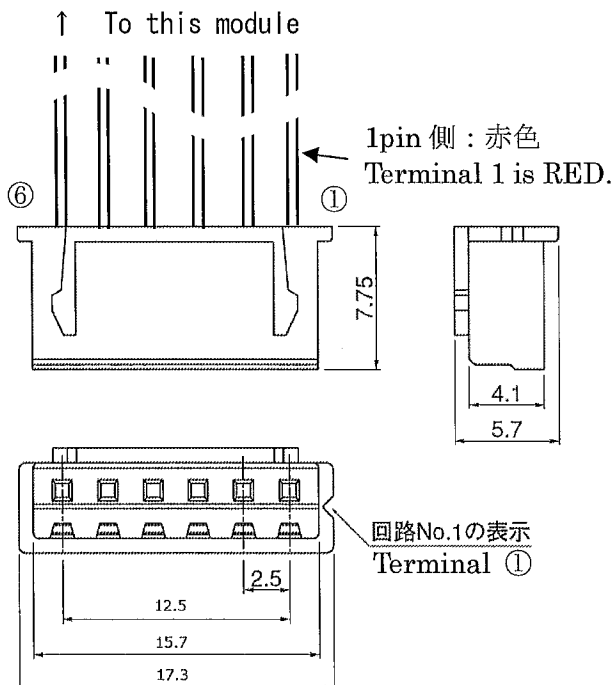


1.3 ブロック図 (Block diagram)

回路ブロック図 (Circuit block diagram)



Connector: XHP-6 (JST or JWT)



2. 性能 (General characteristics)

2.1 絶対最大定格 (Absolute maximum ratings)

Item	Symbol	Specification	Unit	Note
電源電圧 Supply voltage	Vcc	-0.3 ~ +7	V	センサ印加電圧 Sensor voltage
電源電圧 Supply voltage	FAN Vcc	+5.7 Max.	V	ファン印加電圧 Fan voltage
入力端子電圧 Input terminal Voltage	VLED	-0.3 ~ Vcc	V	オープンドレイン駆動入力 Open-drain drive input

2.2 動作条件 (Operation condition)

-10 °C ~ +60 °C / 10%~90%RH(水蒸気圧6643Pa 以下) 結露しない事

(Water vapor pressure 6643Pa max.) (No Condensation)

2.3 保存条件 (Storage condition)

-20 °C ~ +70 °C / 10%~90%RH(水蒸気圧6643Pa 以下) 結露しない事

(Water vapor pressure 6643Pa max.) (No Condensation)

2.4 動作電圧 (Operating voltage) $\Delta 1$

Symbol	Specification	Unit	Note
Vcc	5 ± 0.25	V	センサ電圧 Sensor voltage
FAN VCC	5 ± 0.25	V	ファン電圧 Fan voltage

2.5 試験条件 (TEST condition)

Symbol	Specification	Unit	Note
Vcc	5 ± 0.1	V	センサ電圧 Sensor voltage
FAN VCC	5 ± 0.1	V	ファン電圧 Fan voltage
Ttest	25 ± 1	°C	周囲温度 Temperature
Htest	65 ± 10	%	相対湿度 Humidity

2.6 電気的光学特性 (Electrical and optical characteristics)

(特に指定の無い場合は2.5項の条件に従うこと)

(Of the designation when there is not it,

the follows obey a condition of Clause 2.5)

項目 Parameter	記号 Symbol	条件 Condition	MIN	TYP	MAX	単位 Unit
検出感度 Detection sensitivity	K	(注1)(注2) (注3)(注4) (Note 1)(Note 2) (Note 3)(Note 4)	0.85	1.0	1.15	V/ (100 μ g/m ³)
無塵時出力電圧 Output voltage under dust-free condition	VOC	(注2)(注3)(注4) (Note 2)(Note 3) (Note 4)	—	1.0	1.7	V
出力電圧範囲 Output voltage range	VOH	RL=4.7k Ω (注2)(注3) (注4) (Note 2)(Note 3) (Note 4)(Note 5)	3.4	—	—	V
LED端子電流 LED terminal current	ILED	LED端子=0V (注2)(注3) (Note 2)(Note 3)	—	10	20	mA
消費電流 Current consumption	ICC	RL= ∞ (注2)(注3) (Note 2)(Note 3)	—	11	20	mA
ファン電流 Fan current	Ifan			60		mA
温度係数 Δ mV/ $^{\circ}$ C	Ktemp	(注2)(注3) (注4) (Note 2)(Note 3) (Note 4)		6 1.5		mV/ $^{\circ}$ C (-10 $^{\circ}$ C~40 $^{\circ}$ C) mV/ $^{\circ}$ C (40 $^{\circ}$ C~60 $^{\circ}$ C)

(注1)・粉塵濃度は、デジタル粉塵計(柴田化学器械工業(株)製 P-5L2)を使用し、たばこ(メビウス)の煙濃度を測定した値とする。

・検出感度Kは、粉塵濃度が100 μ g/m³変化した時の出力電圧変化量について規定するものである。

(Note 1)・The dust concentration is the value which measured the smoke density of MEVIUS using the digital dust indicator (P-5L2 from Sibata Scientific technology LTD.).

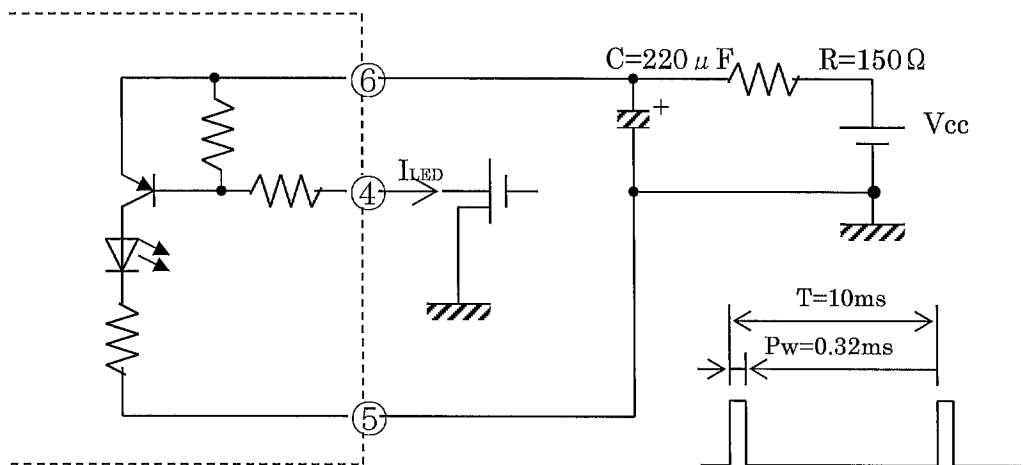
・The detection sensitivity is the change amount of the output voltage when the dust concentration changed 100 μ g/m³.

(注2) LED端子への入力条件(パルス駆動条件)

(Note 2) Input condition of the LED terminal (pulse driving condition).

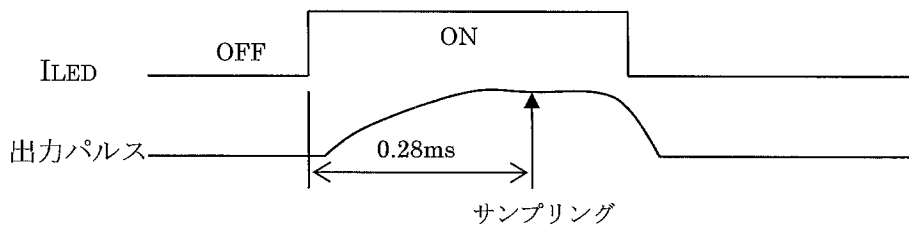
(注3) 以下定数の C、R を接続

(Note 3) A capacitor and a resistor as follows are mounted.



(注4) 出力パルスサンプリングタイミング

(Note4) Output pulse sampling timing



2.7 LED入力端子へのパルス入力範囲 (Pulse input range to LED input terminal)

項目 Parameter	記号 Symbol	パルス入力範囲 Pulse input range	単位 Unit
パルス周期 Pulse period	T	10 ± 1	ms
パルス幅 Pulse width	Pw	0.32 ± 0.02	ms

2.8 PM2.5 測定範囲 (PM2.5 measurement range)

項目 Parameter	記号 Symbol	仕様 Specification	単位 Unit
測定レンジ Measurement range	—	25 to 500	$\mu\text{g}/\text{m}^3$

PM2.5 測定レンジ は下記条件下での出力電圧を以下の変換式を用いて換算した時の値とする。

【測定条件】 $25\pm 1^\circ\text{C}$ 、 $V_{\text{CC}}=5\pm 0.1\text{V}$

ハイプレシカ(SiO₂) $\phi 2.5\mu\text{m}$ のサンプルを 1m^3 のボックス内で
噴霧し、60秒後の測定値を換算

The measurement accuracy is the value which is converted the output voltage under the following condition using the following conversion formula.

Measurement condition: $25\pm 1^\circ\text{C}$, $V_{\text{CC}}=5\pm 0.1\text{V}$

Convert the measurement value after 60 seconds from spraying the samples of HIPRESICA (SiO₂) $\phi 2.5\mu\text{m}$ in the 1m^3 box.

当モジュールは光散乱方式を用いて、センサを通る大気中のほこりなどにLEDの光を照射し、その反射光を検出します。その反射光の大きさにより電圧が変化します。そのため、電圧変化として出力する機器であり質量濃度 ($\mu\text{g}/\text{m}^3$) を計測する装置ではありません。

後述の変換式を用いて質量濃度に変換する為、精密な測定器としては使えません。また大気中のほこりの種類、成分により出力電圧は変化します。

This module adopts a light scattering method. Our module irradiates atmospheric dust going along the sensor with light of the LED and detects the borrowed light. The voltage changes by reflected light.

This module is the device with respect to output voltage change as a particle volume concentration ($\mu\text{m}/\text{m}^3$) of dusts in atmosphere, Not a device for measuring the mass concentration ($\mu\text{g}/\text{m}^3$).

This module is not able to use a precision measuring apparatus, Because it is necessary to convert the mass concentration using the conversion formula described below.

and the conversion formula will be changed below will change by the type, components, mass distribution of the dust in atmosphere.

換算方法

- ① ほこりの少ない環境下(例えばクリーンボックス)で基準電圧(V_s)を記憶する。
又はファンを止め数分経過後(ほこりが重力で落ち着いた状態)に基準電圧(V_s)を記憶する。
※出力電圧は、 V_o 端子(2番ピン)から取り出して下さい。
- ② ファンを回した状態で①の状態の出力電圧(V_o)と基準電圧との差を Δ 電圧[mV] (V_o [mV] - V_s [mV])とすると下記換算式でPM2.5濃度を概算する事が出来ます。

換算式:

$$\text{PM2.5 濃度 } (\mu\text{g}/\text{m}^3) = \alpha \times \beta \times (V_o[\text{mV}] - V_s[\text{mV}])$$

※ 温度補正をしない場合の実環境での概算値

 α : 実環境における換算係数 (" 0.6" を推奨) β : 湿度係数 [h=湿度(%)])[$\beta = \{1 - 0.01467(h - 50)\}$ (h>50)][$\beta = 1$ (h≤50)]

Conversion Formula

1. Store a reference voltage (V_s) in the environment with less dust (for example clean box etc). or store a reference voltage (V_s) in the state that after a few minutes to stop the fan (state that dust fell by gravity).

Note. The output voltage is V_o terminal (pin 2)

2. In case that Δ voltage[mV] (V_o [mV] - V_s [mV]) is difference between the reference voltage (V_s) and the output voltage (V_o) when the fan turn on.

It is possible to approximate the PM2.5 level by use following conversion formula.

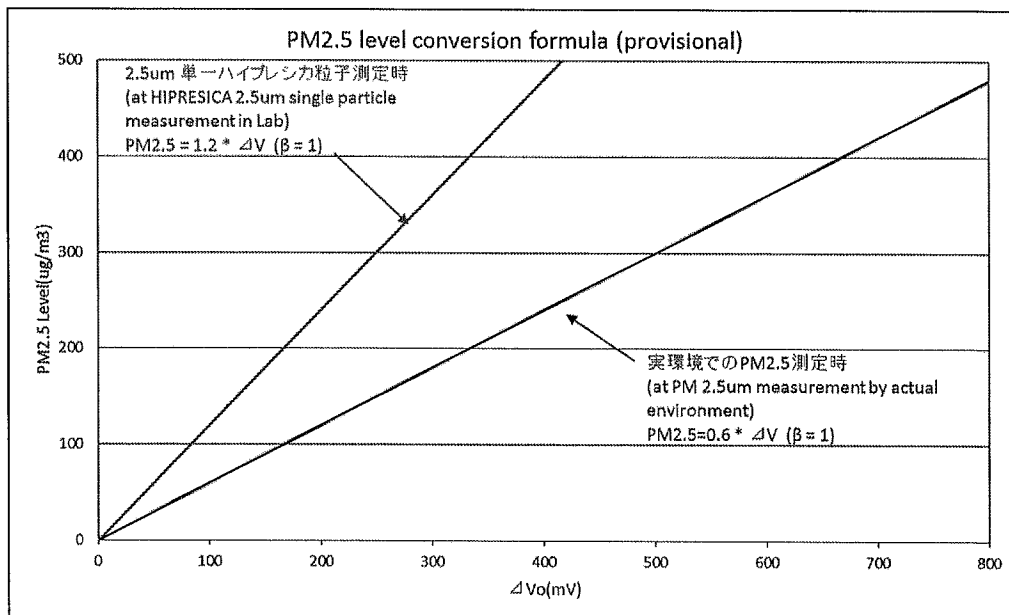
Conversion formula (draft):

$$\text{PM2.5 level } (\mu\text{g}/\text{m}^3) = \alpha \times \beta \times (V_o[\text{mV}] - V_s[\text{mV}])$$

Note. Do not temperature correction, an estimates in actual environment.

 α : Conversion factor in the true environment

Recommendation : 0.6

 β : Humidity factor [h=humidity(%)])[$\beta = \{1 - 0.01467(h - 50)\}$ (h>50)][$\beta = 1$ (h≤50)]

2.9 温度特性 (Temperature characteristics)

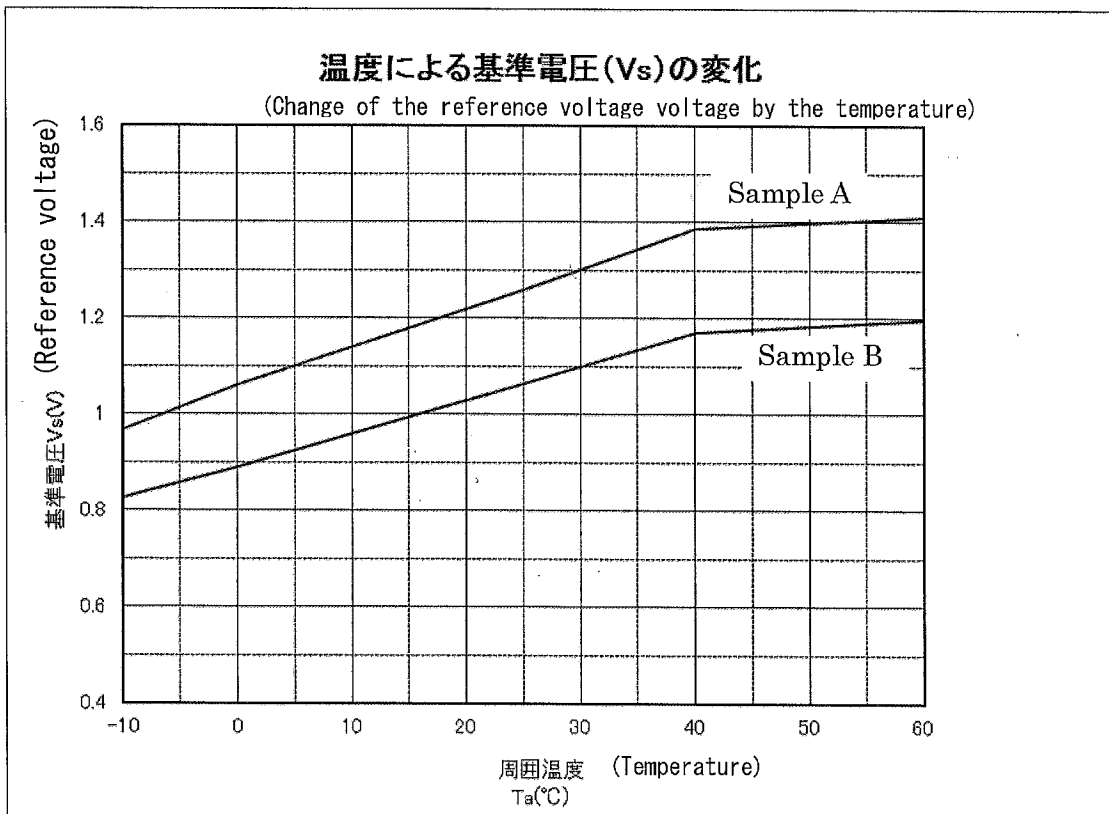
このモジュールは温度が増加することにより基準電圧及び出力電圧が増加します。

その為、下記参考データを元に基準電圧の温度補正がお客様アプリにて必要です。

The reference and output voltages are changed by the temperature on this module.

Therefore, It is necessary user's application of correction that is based on the following a referential characteristic data.

参考特性データ (Referential characteristic data)



2.10 湿度特性 (Humidity characteristics)

本モジュールは光散乱方式を用いて、センサを通る大気中のほこりなどにLEDの光を照射し、その反射光を検出します。大気中のほこりなどが湿気により吸湿した場合、検出可能粒径(大気含有0.5 μ m)以下のほこりの粒径が大きくなります。

その結果、検出可能粒径(大気含有0.5 μ m)以下のほこりの粒径が検出可能粒径範囲内に入り、濃度係数を補正する必要があります。

そのため、湿度による影響を下記の換算式中の” β ”で補正することを推奨します。

換算式：

$$\text{PM2.5濃度 } (\mu\text{g}/\text{m}^3) = \alpha \times \beta \times (\text{Vo}[\text{mV}] - \text{Vs}[\text{mV}])$$

※ 温度補正をしない場合の実環境での概算値

α : 実環境における換算係数 (” 0.6” を推奨)

(β : 湿度係数 [h=湿度(%)])

[$\beta = \{1-0.01467(h-50)\}$ (h>50)]

[$\beta = 1$ (h \leq 50)]

This module adopts a light scattering method. Our module irradiates atmospheric dust going along the sensor with light of the LED and detects the borrowed light.

When atmospheric dust absorbs moisture, particle size of dust with less than it of detectable particle size becomes big. As a result, particle size of dust with less than it of detectable particle size becomes in a detectable particle size range, and it is necessary to revise a density coefficient. Therefore please use the following conversion formula which is revised in “ β ”.

Conversion formula (draft):

$$\text{PM2.5 level } (\mu\text{g}/\text{m}^3) = \alpha \times \beta \times (\text{Vo}[\text{mV}] - \text{Vs}[\text{mV}])$$

Note. Do not temperature correction, an estimates in actual environment.

α : Conversion factor in the true environment

Recommendation : 0.6

(β : Humidity factor [h=humidity(%)])

[$\beta = \{1-0.01467(h-50)\}$ (h>50)]

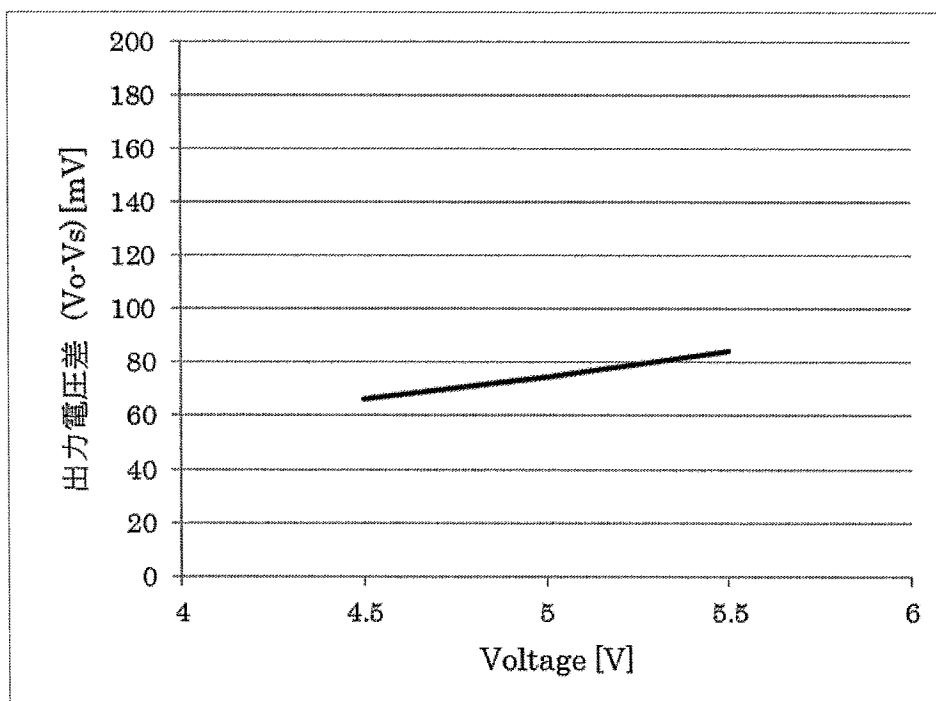
[$\beta = 1$ (h \leq 50)]

2.11 電圧特性 (Voltage characteristics)

このモジュールは電源電圧[Vcc]の変動により基準電圧及び出力電圧が変動します。
その為、下記参考データを元にした電圧補正がお客様アプリにて必要です。

The reference and output voltages are changed by the supply voltage[Vcc] on this module.
Therefore, It is necessary user's application of correction that is based on
the following a referential characteristic data.

参考特性データ (Referential characteristic data)



2.12 騒音 (Fan noise)

33dBA t y p

モジュールから 1m 離れた位置における騒音計の測定値
(Measurements of the noise meter in the position 1m away from a module)

2.13 質量 (Weight)

53 g ± 7 g

4. 信頼性試験 (Reliability test)

4.1 信頼性試験 (Reliability test)

製品の信頼性については、下記内容を満足するものとする。

The following contents shall be satisfied about the reliability of this product.

No	試験項目 Item	試験条件 Condition	故障判定項目 Item Judgments
1	温度サイクル Thermal cycle testing	-20°C<->+70°C each 30min/20 cycles	特性 -無塵時出力電圧 -2.5ミクロン粒径濃度 -消費電流 Characteristics -Output voltage at non-dust -PM2.5 measurement accuracy -Current consumption
2	高温高湿保存 High Temp. High Hum. Storage Test	+60°C、90%RH、240h	
3	高温高湿動作 High Temp. High Hum. Operating Test	+60°C、90%RH、Max voltage、240h	
4	高温保存 High Temp. Storage Test	+70°C、240h	
5	高温動作 High Temp. Operating Test	+60°C、Max voltage、240h	
6	低温保存 Low Temp. Storage Test	-20°C、240h	
7	低温動作 Low Temp. Operating Test	-10°C、Max voltage、240h	
8	衝撃 Shock Test	1000m/s ² 、6.0ms、3 times ±X、±Y、±Z directions	
9	可変周波数振動 Vibration Test	5~55~5Hz/1min each 2h X、Y、Z directions、1.5mmp-p	

*) 判定基準

無塵時出力電圧；初期値±20%以内

2.5ミクロン粒径濃度；初期値±20%以内

消費電流；センサー部 初期値±10mA 以下

モーター部 初期値±15mA 以下

Judging standard

Output voltage at non-dust; Initial value ±20% max.

PM2.5 measurement accuracy; Initial value ±20% max.

Current consumption; Sensor unit; Initial value ±10mA max.

Motor unit; Initial value ±15mA max.

(注5) 測定方法は、2.6項電氣的・光学的特性に準ずる。

(Note 5) Measurement method is based on section 2.6 Electrical and optical characteristics.

(注6) 測定は、試験後常温常湿中に2時間放置した後、行うものとする。
但し、結露なきこと。

(Note 6) Measurement is performed after leaving for 2 hours under normal humidity and at normal temperature. But, there is no dew condensation.

(注7) 動作試験(No. 3. 5. 7)時のLED端子入力条件は、2.6項電氣的・光学的特性に準ずる。

(Note 7) The input condition of the LED terminal during the operation tests (No. 3, 5, 7) is based on the electrical and optical characteristics in section 2.6.

5. 出荷検査 (Delivery inspection)

5.1 出荷検査 (Delivery inspection)

(1) 検査ロット (Inspection lot)

生産ロット毎に検査するものとする。

The inspection is performed for each production lot.

(2) 検査項目 (Inspection item)

抜取方法は、ISO 2859 ナミ検査、検査水準Ⅱ

1回抜き取り方式とする。

Sampling procedure: ISO 2859, a single normal sampling plan,
inspection level II

項目 Item	内容 Description	AQL (%)
重欠点 Major defect	2.6項の電氣的光学的特性 Section 2.3 Electrical and optical characteristics	0.4
軽欠点 Minor defect	外観及び寸法 ※割れ、欠け、傷、汚れ Appearance and dimensions * Cracks, scratches, chippings and pollution	1.0

(注8) 割れ、欠け、傷、汚れ

2.6項の電氣的光学的特性に影響を与えるものは不良。

錆びについては問わないものとする。

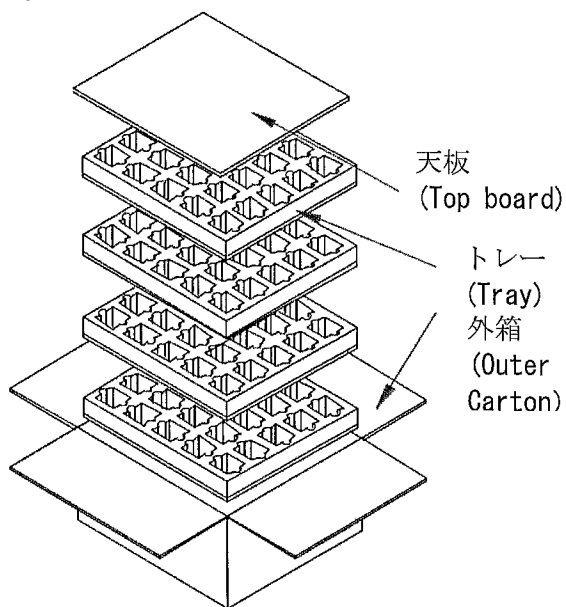
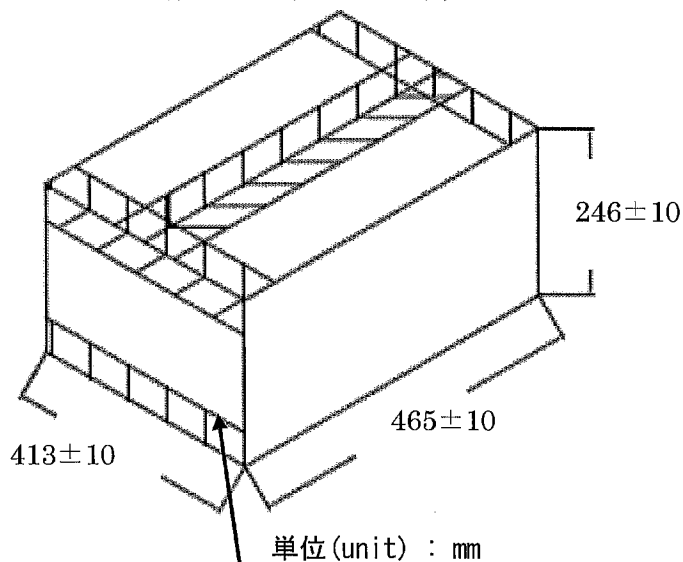
(Note 8) Cracks, scratches, chippings and pollution

Ones which affect the electrical and optical characteristics in
section 2.6 are failure.

The rust is not matter.

6. 梱包仕様 (Packing specifications)

6.1 梱包仕様 (Packing specifications)



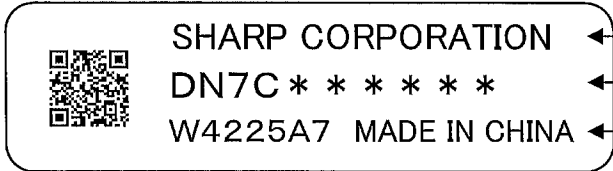
sample)

Maker:	WUXI SHARP ELECTRONIC COMPONENTS CO.,LTD		
PART Name:	DN7C3CA007		
PART CODE:	A3DN7C3CA007W A3DN7C3CA007E		
Quantity:	100	Unit:	pcs
Date:	2014.09.18		

100pcs (25pcs ×4) in 1 carton

6.2 ロット No. 表示 (Description of lot No.)

QR コード (QR Code)



- ← 会社名 (corporate name)
- ← 機種名 (model name)
- ← ロット No. (Lot No.) 生産国名 (country of origin)

[Lot No. 表示内容 (Description of lot No.)]

W 4 2 2 5 A 7

- ① ② ③ ④ ⑤ ⑥

- ① : 生産工場 (中国 W S E C) Production place
- ② : 生産年 (2014年=4) Production year
- ③ : 生産月 (1~9 or 0, N, D) Production month
- ④ : 生産日 (01~31) Production day
- ⑤ : 変更履歴 (A~Z, I, Oは使用不可) Modification No. (A~Z, I, O is not use.)
- ⑥ : 生産ラインNo (7~9) Production line and group of workers (7~9)

[QR コード情報 (QR code information)]

1 4 2 2 5 * * * * * * . * * * * * * * * . *

- ① ② ③ ④ ⑤ ⑥ ⑦

- ① : 生産年 (2014年=14) Production year
- ② : 生産月 (1~9 or 0, N, D) Production month
- ③ : 生産日 (01~31) Production day
- ④ : シリアルNo (00001~FFFFFF) Serial number
- ⑤ : 無塵時の測定値 (0.00v~1.70v) Measurements in no dust
- ⑥ : 未使用 (****) Reserved
- ⑦ : 温度 (00.0℃~99.9℃) Temperature

*) _ 部分はスペースが入ります。
 _ : This part has blank data.

7. 使用上、及び保管上の注意事項 (Cautions for usage and storage)

7.1 洗浄について (Cleaning)

洗浄することにより光学系等の特性が変化し特性を満足しなくなる事がありますので洗浄は行わないで下さい。

Since the characteristics, such as optical system, change by cleaning and it may not satisfy the required characteristics, please do not clean.

7.2 パルス入力範囲について (Pulse input range)

製品の信頼性に関わる品質を維持するため、LED入力端子は、2.7項に記載のパルス入力範囲を遵守して下さい。

Please comply with the pulse input range of the LED input terminal in section 2.7 to keep the quality relating to the reliability of the product.

7.3 ほこり付着について (Adherence of dust)

ほこり通過孔内部に付着したほこりが受光部光軸よりなる検出部空間に突出する事により粉塵濃度を誤検出する事がありますので、ほこり付着について、お客様の機器側にも、構造、機構上の配慮をお願いします。

The dust concentration may be incorrect-detected because the dusts adhering to the inside of the dust passage hole project into the detecting element space which consists of the optical axis of the light receiving part. About dust adhesion, please take user's structure and mechanism into consideration in the apparatus side and please consider about the maintenance such as vacuuming the dust with air, wiping, etc. when dusts adhere. And please consider a placement design of easy removal location.

7.4 発光出力について (Light emission output)

ほこりセンサに使用している発光ダイオードは一般に通電により発光出力が低下します。長時間使用の場合は、発光ダイオードの出力低下(50%以下/5年)に伴い、ほこりセンサ出力の出力電圧が低下する事を考慮して回路設計願います。

The light emission output of the light emitting diode used for the dust sensor generically decreases by energization. Please design the circuit considering that output voltage of the dust sensor output decreases by decrease of the light emitting diode output (or less 50% / five years) if the dust sensor is used for a long time.

7.5 分解について (Disassembly)

本製品のタッピングビス等を外し、分解しないで下さい。分解後、組み立てても仕様書の規格値が満足しなくなる場合があります。

Do not disassemble this product by removing the tapping screw, etc. After disassembling, the standard value of the specification may be not satisfied even if it is assembled again.

7.6 ノイズの影響について (Influence of noise)

電気集塵機等のノイズ源がセンサに近接して配置されると、誘導ノイズによりセンサ出力が変動する事があります。又、電源ラインへのノイズによりセンサ出力が変動する事があります。ノイズ源のセンサ出力への影響を十分ご確認の上、使用して下さい。

If the noise source such as an electrostatic precipitator is placed near the sensor, the sensor output may change by the induction noise. And, the sensor output may change by the noise of the power line. Please use this product after fully confirming the effect of the noise source on the sensor output.

7.7 振動の影響について (Influence of vibration)

本製品は機械的振動により出力が変動する場合があります。実使用上支障の無い事を十分ご確認の上、使用して下さい。

The output of this product may change by the mechanical vibration. Please use this product after fully confirming that there is no problem in practical use.

7.8 外光の影響について (Influence of outside light)

本製品のほこり通過穴より外光が入射すると出力が影響を受ける場合があります。外光の影響を受けなくする為、使用機器の内側に設置する等、考慮願います。

If the outside light enters from the dust passage hole, the output may be affected. For example, please consider it so that this module is placed on inner side of the instrument to prevent this product from being affected by outside light.

7.9 結露について (Dew condensation)

センサ内部にて結露すると正常な動作をしません。結露しない様考慮願います。

When dew condensation occurs in the sensor inside, the sensor does not work normally. Please consider it so that dew condensation does not occur.

7.10 取り付け位置について (For the Installations location)

測定物質は吸気口（ファンと反対側）から入りファンから出ていきます。

モジュールは気流を邪魔しない風通りの良い場所に設置してください。

吸気口が上向きになる様筐体設計下さい。

設置時に吸気口を下向きにすると特性が得られませんので、吸気口は下向きにしないようお願いいたします。

また、モジュールとの接続ケーブルおよびファン接続線があることを配慮し、取り付け下さい。

The dust will come out from the fan enters through an intake hole (on the side opposite to the fan).

Please install this module in a good place for a wind flow, not interfere with air flow. And please design that the air intake of case is installed upward for less dust. In addition, I consider that there are the connection cable with the module and a fan tie line, and, please attach it.

7.11 周囲環境 (For a surrounding environment)

周囲環境によってほこり、虫、油がモジュール内部にたまり性能劣化を引き起こします。

お客様の筐体設計において、モジュール内部に大きなほこり、虫、油などが入らないような構造にして下さい。

Will cause a performance degradation by to be entered dust, insects, oil, etc into this module.

Please consider the correspondence, etc. to add a filter to the intake hole.

7.12 基準電圧校正 (The calibration of the reference voltage)

経年劣化により、基準電圧 (Vs) が変化します。そのため、必要に応じて

基準電圧 (Vs) の変化を補正するために基準電圧 (Vs) の校正を実施下さい。

In order to correct the performance change for the deteriorate over time.

Please consideration the method to calibrate the (Vs) reference voltage by application.

7.13 間欠運転 (Intermittent operation)

ファンの平均寿命 (MTTF) を 15,000 時間 としております。

そのため、当モジュールは長寿命化のため間欠動作を推奨しています。

PM2.5 物質を測定するときだけファンを動作することにより、ファン寿命が延び、ほこりもたまりにくくなりますので、その使用方法を強く推奨します。

ファンの間欠動作の ON 時間は Min : 10 秒 となります。

ただし、ON 時間を長くする方がより安定した値を得ることができます。

ファンの間欠動作の OFF 時間は お客様の設計仕様に合わせて、設定下さい。

またファンを間欠的に止めることにより、通常のほこりセンサとして使用することが可能です。

The Mean Time to between Failure (MTTF) of the fan is 15,000 hours.

This module is recommended for the intermittent operation for long life.

By operating the fan only when measuring PM2.5 material, a fan life is extended and the dust will be hard to collect. And We strongly recommend intermittent operation.

ON time for intermittent movement of the fan : Min. 10 seconds.

But the customer lengthening ON time can get a more stable value.

Please set it to the design specifications of the customer in OFF time for intermittent movement of the fan. In addition, it is possible by stopping intermittently a fan, to be used as a dust sensor.

7.14 ファンの逆接続に関する注意事項 (Instructions about the reverse connection of the fan)

本モジュールのファンには FAN VCC と FAN GND の逆接続防止のダイオードを取り付けていませんので、FAN VCC と FAN GND を逆接続すると発煙、破壊に至ります。最悪の場合、発火に至る可能性があります。また、逆接続時に破壊がない場合でも部品が劣化しておりますので、逆接続された部品はご使用しないようお願いいたします。

逆接続をする可能性のある場合は、お客様の製品におきまして、保護装置を設けて頂きますようお願いいたします。

This module is not attached a diode of the prevention of reverse connection of FAN VCC and the FAN GND to the fan of this module. Therefore when the customer connect FAN VCC and FAN GND reversely, the fan emits smoke and leads to destruction. When it is the worst, there is a possibility that it could lead to fire.

In addition,

a part deteriorates at the time of reverse connection when there is not destruction.

When you may be connected reversely, you get up to the product of the customer and hope that you have you establish the protector.