



Chipsmall Limited consists of a professional team with an average of over 10 year of expertise in the distribution of electronic components. Based in Hongkong, we have already established firm and mutual-benefit business relationships with customers from,Europe,America and south Asia,supplying obsolete and hard-to-find components to meet their specific needs.

With the principle of "Quality Parts,Customers Priority,Honest Operation,and Considerate Service",our business mainly focus on the distribution of electronic components. Line cards we deal with include Microchip,ALPS,ROHM,Xilinx,Pulse,ON,Everlight and Freescale. Main products comprise IC,Modules,Potentiometer,IC Socket,Relay,Connector.Our parts cover such applications as commercial,industrial, and automotives areas.

We are looking forward to setting up business relationship with you and hope to provide you with the best service and solution. Let us make a better world for our industry!



Contact us

Tel: +86-755-8981 8866 Fax: +86-755-8427 6832

Email & Skype: info@chipsmall.com Web: www.chipsmall.com

Address: A1208, Overseas Decoration Building, #122 Zhenhua RD., Futian, Shenzhen, China



DXM

シリーズ



Rectangular Connectors

CL 230

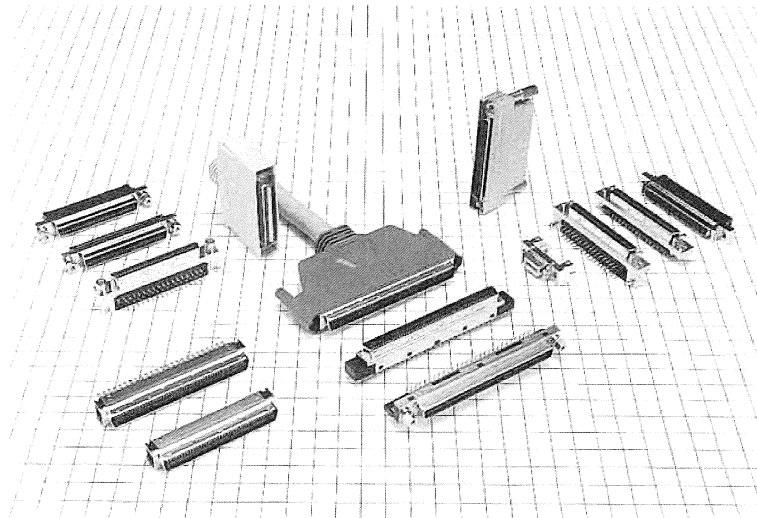
ハーフピッチインターフェイス用コネクタ

DXMシリーズ

■ 概 説

DXMシリーズコネクタは電子機器の小型化に伴う高密度、高実装化に対応すべくコンタクト間ピッチ1.27mmにて設計されたEMI対策小型高密度インターフェイス用コネクタです。多彩なバリエーションをとり揃え、各種ご用途に応じた選択が可能です。

極数は14、20、26、36、50、68、80、100、110極があります。



■ 特 長

- (1)コンタクト間ピッチが1.27mmのため電子機器の小型化に有効です。
- (2)端子構造をリボン形状としているためコジリに強くソフトな挿抜性が得られます。
- (3)嵌合時の静電気等によりセットの破損を防止するため、コンタクトよりシェル側が必ず先に接触する構造です。
- (4)ケーブルの接続はAWG#28の圧接(ディスクリットタイプ)となっており、結線作業の省力化が図れます。
- (5)カバーケースは確実なノイズ対策が図れる亜鉛合金ダイカスト又はステンレス鋼を採用しています。
- (6)ノイズ対策用としてフェライトを実装したライトアングルディップタイプも用意されています。
- (7)ESD対応のオーバーモールドカバーケースにはワンタッチロック及びスクリューロックの2種類があります。
- (8)結線形態は圧接の他、ライトアングルディップ、ストレートディップ、SMTと用意されています。
- (9)ANSIのSCSI規格に準拠しました、ターミネータも用意しております。

■ 用 途

OA機器、計測、通信、FA、HA等各種機器装置

■ 電気性能

項 目	条 件	規 格
電 流 容 量		0.5A
定 格 電 圧		AC125V
絶 縁 抵 抗	DC100Vにて	250MΩ以上
接 触 抵 抗	DC100mAにて	35mΩ以下
耐 電 圧	規格値にて1分間	AC300Vr.m.s.

掲載している製品の特性及び仕様は、参考値です。製品のご使用に当たっては、最新の納入仕様書／参考図にてご確認下さい。
RoHS非適合製品については生産中止予定です。RoHS対応製品につきましては、RoHS対応品検索して頂くか、弊社営業担当へご相談下さい。

Q Rectangular Connectors

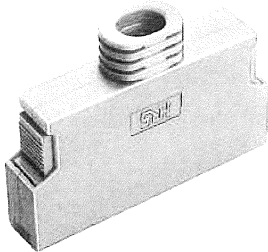
CL 230

■DXMシリーズバリエーション

●ワンタッチロックタイプ(14、20、26、36、50、68極)

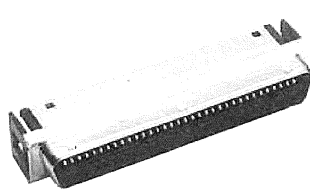
プラグカバー

1.1 オーバーモールドカバータイプ



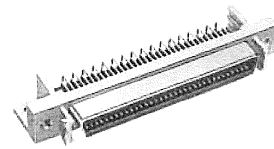
プラグ

2.1 圧接タイプ

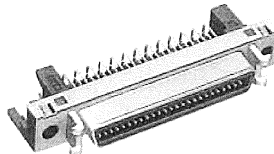


レセプタクル

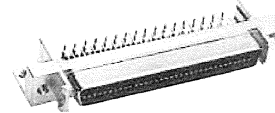
3.1 ライトアングルディップ
基板ねじ止めタイプ



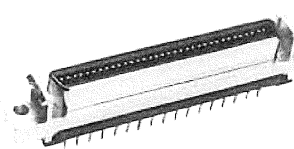
3.2 ライトアングルディップ
基板ロックピン止めタイプ



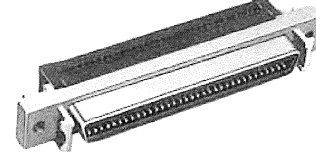
3.3 ライトアングルディップ
基板ロックピン止めタイプ(形状丸形)



5.1 ストレートディップタイプ



6.1 リボンケーブル接続タイプ(68極)



Q Rectangular Connectors

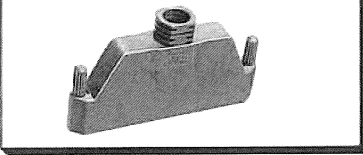
CL 230

●スクリーンロックタイプ(68、80、100、110極)

オーバーモールドカバータイプ(100、110極)

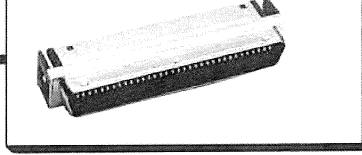
プラグカバー

7.1 オーバーモールドカバータイプ

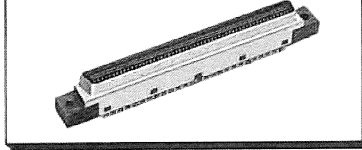


プラグ

2.1 圧接タイプ

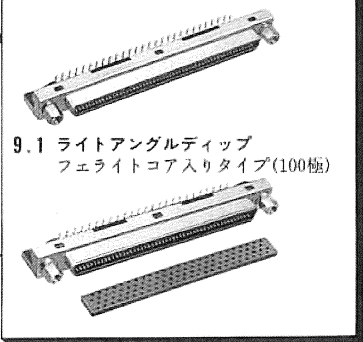


13.1 ストレートディップ(110極)

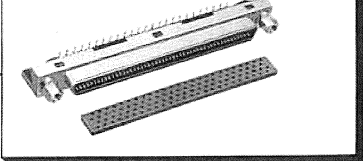


レセプタクル

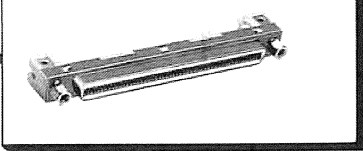
8.2 ライトアングルディップ
基板ロックピン止めタイプ



9.1 ライトアングルディップ
フェライトコア入りタイプ(100極)



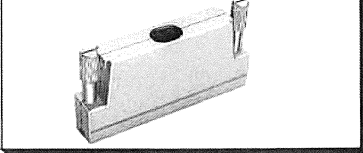
10.1 SMTタイプ(100極)



ダイカストカバータイプ(68、80、100極)

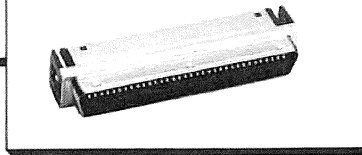
プラグカバー

7.2 ダイカストカバータイプ



プラグ

2.1 圧接タイプ

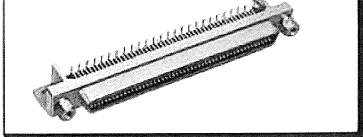


レセプタクル

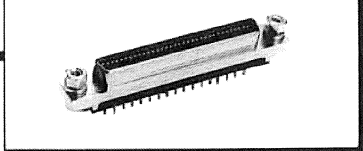
8.1 ライトアングルディップ
基板ねじ止めタイプ



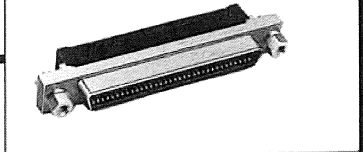
8.3 ライトアングルディップ
基板ロックピン止めタイプ(形状丸形)



11.1 ストレートディップタイプ



12.1 リボンケーブル接続タイプ(68極)



注：ダイカストカバータイプとオーバーモールドタイプの
ロック部の互換性はありません。

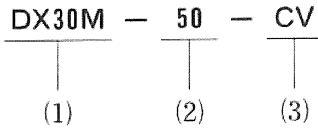
掲載している製品の特性及び仕様は、参考値です。製品のご使用に当たっては、最新の納入仕様書／参考図にてご確認ください。
RoHS非適合製品については生産中止予定です。RoHS対応製品につきましては、RoHS対応品検索して頂くか、弊社営業担当へご相談下さい。

Q Rectangular Connectors

CL 230

1. ワンタッチロックプラグカバー

■ 製品番号の構成

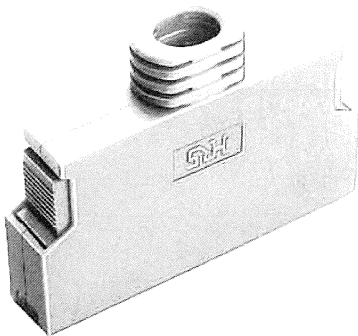


- 1) シリーズ番号：DX30M
- 2) 極数：14、20、26、36、50、68
- 3) カバーケースの種類
CV：オーバーモールドカバーケース

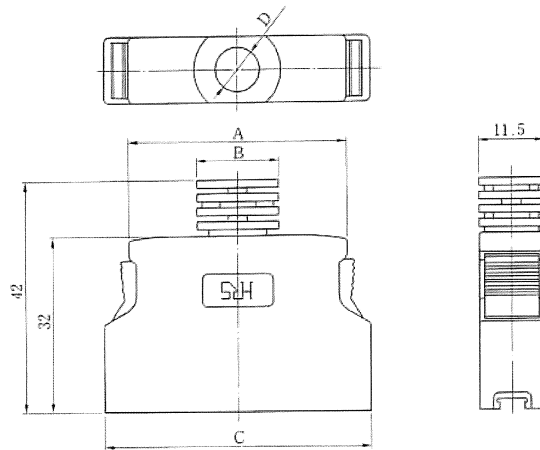
1.1 オーバーモールドカバー

■ 材質・処理

項目	材質	処理
オーバーモールドカバーケース	合成樹脂 ステンレス鋼	ライトベージュ



CL230-5056-0-10
DX30M-68-CV(10)



単位：mm

HRS No.	極数	製品番号	A	B	C	D	適合プラグ ユニット (接続タイプ)	RoHS
CL230-5051-7-10	14	DX30M-14-CV(10)	17.09	11.50	25.79	φ6.3	DX30AM-14P	○
CL230-5052-0-10	20	DX30M-20-CV(10)	20.90	14.50	29.60	φ6.7	DX30AM-20P	○
CL230-5053-2-10	26	DX30M-26-CV(10)	24.80	15.00	33.50	φ7.0	DX30AM-26P	○
CL230-5054-5-10	36	DX30M-36-CV(10)	31.06	15.75	39.80	φ8.1	DX30AM-36P	○
CL230-5055-8-10	50	DX30M-50-CV(10)	39.95	16.00	48.70	φ8.7	DX30AM-50P	○
CL230-5056-0-10	68	DX30M-68-CV(10)	51.38	17.57	60.13	8.7 × 10.27	DX30AM-68P	○

◆ 嵌合組合せ一覧表

カバーケース+プラグユニット	レセプタクル			
	ライトアングルタイプ	SMTタイプ	ストレートタイプ	リボンケーブル接続タイプ
DX30M-14-CV(10)+DX30AM-14-P	DX10M-14S(E), DX10GM-14SE	DX10MS-14ST2	DX20M-14S	—
DX30M-20-CV(10)+DX30AM-20-P	DX10M-20S(E), DX10GM-20SE	—	DX20M-20S	—
DX30M-26-CV(10)+DX30AM-26-P	DX10M-26S(E), DX10GM-26SE	DX10MS-26ST※	DX20M-26S	—
DX30M-36-CV(10)+DX30AM-36-P	DX10M-36S(E), DX10GM-36SE	—	DX20M-36S	DX33AM-36S
DX30M-50-CV(10)+DX30AM-50-P	DX10M-50S(E), DX10GM-50SE	—	DX20M-50S	DX33AM-50S
DX30M-68-CV(10)+DX30AM-68-P	DX10M-68S(E), DX10GM-68SE	—	DX20M-68S	DX33AM-68S

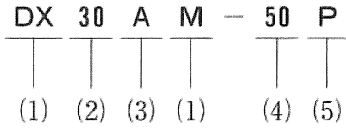
掲載している製品の特性及び仕様は、参考値です。製品のご使用に当たっては、最新の納入仕様書／参考図にてご確認下さい。
RoHS非適合製品については生産中止予定です。RoHS対応製品につきましては、RoHS対応品検索して頂くか、弊社営業担当へご相談下さい。

Q Rectangular Connectors

CL 230

2. プラグユニット(ワンタッチロック・スクリューロックタイプ共通)

■ 製品番号の構成



注：本コネクタはワンタッチロックカバー及びスクリューロックカバーに使用できます。

- 1) シリーズ番号：DX--M
- 2) 結線スタイル 30：バラ線圧接タイプ(細線用)
- 3) 適合電線 A：AWG#28(バラ線圧接タイプ)
- 4) 極数：14、20、26、36、50、68、80、100、110
- 5) 開口部の種類 P：プラグユニット

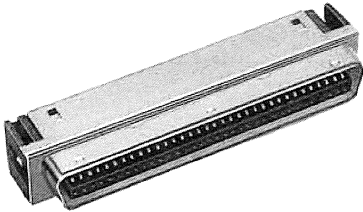
■ 材質・処理

項目	材質	備考
シールド	銅	ニッケルめっき
絶縁物	合成樹脂	黒色(UL94V-0)
雄端子	銅合金	部分金めっき

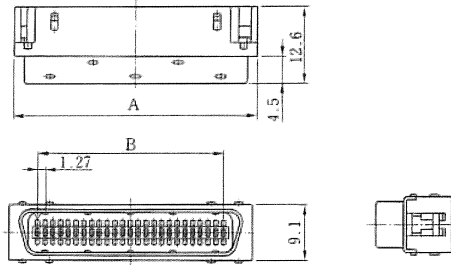
◆ 適合ケーブル

	I/Oケーブル	
	バラ線圧接タイプ	
導体サイズ	AWG#28	
導体構成	7/0.127	
絶縁体外径	0.58	0.62
ケーブルスタイル	UL20276 及びUL2789	UL2990

2.1 バラ線圧接タイプ(細線用)



CL230-5029-8
DX30AM-68P



単位：mm

HRS No.	極数	製品番号	A	B	適合カバーケース		RoHS
					ワンタッチロックタイプ	スクリューロックタイプ	
CL230-5024-4	14	DX30AM-14P	17.09	7.62	DX30M-14-CV(10)	-	○
CL230-5025-7	20	DX30AM-20P	20.90	11.43	DX30M-20-CV(10)	-	○
CL230-5026-0	26	DX30AM-26P	24.71	15.24	DX30M-26-CV(10)	-	○
CL230-5027-2	36	DX30AM-36P	31.06	21.59	DX30M-36-CV(10)	-	○
CL230-5028-5	50	DX30AM-50P	39.95	30.48	DX30M-50-CV(10)	-	○
CL230-5029-8	68	DX30AM-68P	51.38	41.96	DX30M-68-CV(10)	DX30M-68-CV2	○
CL230-5030-7	80	DX30AM-80P	59.00	49.53	-	DX30M-80-CV2	○
CL230-5031-0	100	DX30AM-100P	71.70	62.23	-	DX30M-100-CV1・2	○
CL230-5064-9	110	DX30AM-110P	78.05	68.58	-	DX30M-110-CV1	○

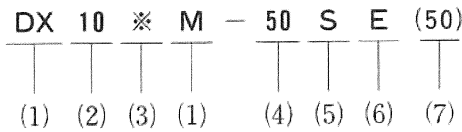
掲載している製品の特性及び仕様は、参考値です。製品のご使用に当たっては、最新の納入仕様書／参考図にてご確認下さい。
RoHS非適合製品については生産中止予定です。RoHS対応製品につきましては、RoHS対応品検索して頂くか、弊社営業担当へご相談下さい。

Q Rectangular Connectors

CL 230

3. ワンタッチロック、レセプタクル ライトアングルタイプ

■ 製品番号の構成



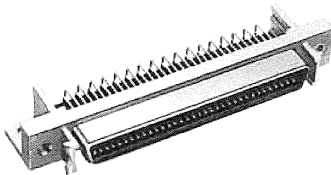
- 1) シリーズ番号：DX--M
- 2) 結線スタイル 10：ライトアングルタイプ
- 3) ロックスタイル(ワンタッチロックタイプ)
無記号：(レセプタクルケース材質 亜鉛ダイカスト)
G：(レセプタクルケース材質 鋼)

- 4) 極数：14、20、26、36、50、68
- 5) 開口部の種類 S：レセプタクルコネクタ
- 6) 基板取付タイプ 無記号：ネジ止めタイプ
E：ロックピンタイプ
- 7) 個別仕様 (50)：ディップ部金めっき

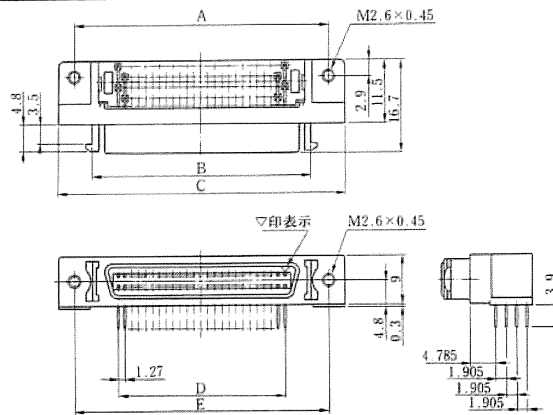
■ 材質・処理

項目	材質	備考
レセプタクルケース	亜鉛ダイカストまたは鋼	ニッケルめっき
シェル	鋼	ニッケルめっき
絶縁物	合成樹脂	黒色(U.L94V-0)
雌端子	銅合金	部分金めっき

3.1 基板ねじ止めタイプ



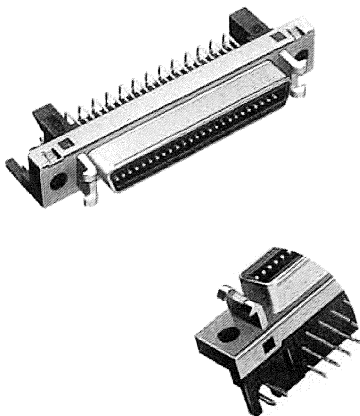
DX10GM-68S (50)



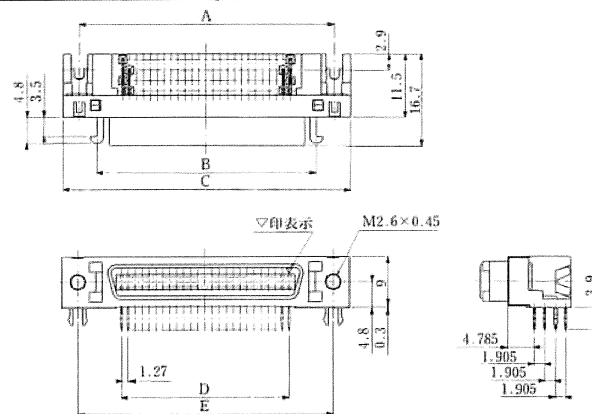
単位：mm

HRS No.	極数	製品番号	A	B	C	D	E	RoHS
CL230-5223-0-50	14	DX10G1M-14S (50)	23.64	17.14	29.54	7.62	23.64	○
CL230-5177-5-50	20	DX10GM-20S (50)	27.45	20.95	33.35	11.43	27.45	○
CL230-5225-6-50	26	DX10G1M-26S (50)	31.26	24.76	37.16	15.24	31.26	○
CL230-5226-9-50	36	DX10G1M-36S (50)	37.61	31.11	43.51	21.59	37.61	○
CL230-5227-1-50	50	DX10G1M-50S (50)	46.50	40.00	52.40	30.48	46.50	○
CL230-5181-2-50	68	DX10GM-68S (50)	57.93	51.43	63.83	41.91	57.93	○

3.2 基板ロックピン止めタイプ



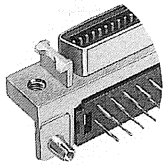
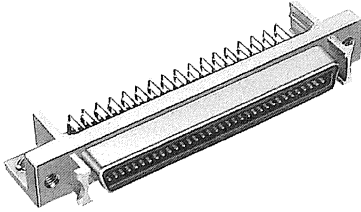
DX10G1M-50SE (50)



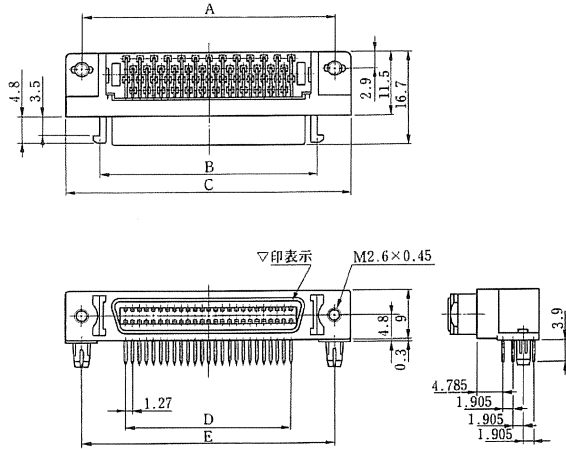
単位：mm

HRS No.	極数	製品番号	A	B	C	D	E	RoHS
CL230-5210-9-50	14	DX10G1M-14SE (50)	23.64	17.14	29.54	7.62	23.64	○
CL230-5130-1-50	20	DX10GM-20SE (50)	27.45	20.95	33.35	11.43	27.45	○
CL230-5212-4-50	26	DX10G1M-26SE (50)	31.26	24.76	37.16	15.24	31.26	○
CL230-5213-7-50	36	DX10G1M-36SE (50)	37.61	31.11	43.51	21.59	37.61	○
CL230-5214-0-50	50	DX10G1M-50SE (50)	46.50	40.00	52.40	30.48	46.50	○
CL230-5134-2-50	68	DX10GM-68SE (50)	57.93	51.43	63.83	41.91	57.93	○

3.3 基板ロックピン止めタイプ(ロックピン形状丸形)



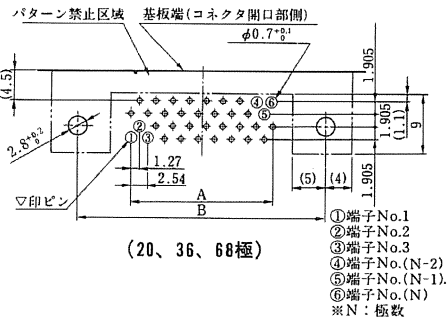
DX10M-68SE (50)



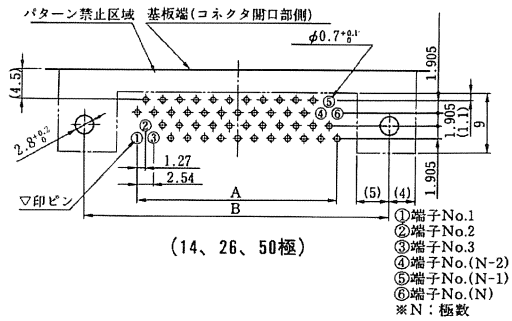
単位：mm

HRS No.	極数	製品番号	A	B	C	D	E	RoHS
CL230-5107-0-50	14	DX10M-14SE (50)	23.64	17.14	29.54	7.62	23.64	○
CL230-5067-7-50	20	DX10M-20SE (50)	27.45	20.95	33.35	11.43	27.45	○
CL230-5068-0-50	26	DX10M-26SE (50)	31.26	24.76	37.16	15.24	31.26	○
CL230-5069-2-50	36	DX10M-36SE (50)	37.61	31.11	43.51	21.59	37.61	○
CL230-5070-1-50	50	DX10M-50SE (50)	46.50	40.00	52.40	30.48	46.50	○
CL230-5071-4-50	68	DX10M-68SE (50)	57.93	51.43	63.83	41.91	57.93	○

◆ 基板取付寸法図(推奨基板厚：1.6mm)



(20、36、68極)

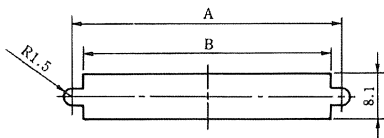


(14、26、50極)

単位：mm

極数	A	B
14	7.62	23.64
20	11.43	27.45
26	15.24	31.26
36	21.59	37.61
50	30.48	46.50
68	41.91	57.93

◆ パネル取付寸法図(推奨パネル厚：1.6mm以下)



単位：mm

極数	A	B
14	23.64	19.99
20	27.45	23.80
26	31.26	27.60
36	37.61	33.90
50	46.50	42.80
68	57.93	54.23

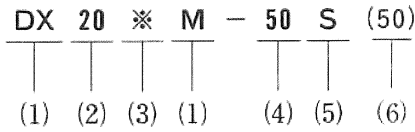
掲載している製品の特性及び仕様は、参考値です。製品のご使用に当たっては、最新の納入仕様書／参考図にてご確認ください。
RoHS非適合製品については生産中止予定です。RoHS対応製品につきましては、RoHS対応品検索して頂くか、弊社営業担当へご相談下さい。

Rectangular Connectors

CL 230

5. ワンタッチロック、レセプタクル ストレートタイプ

■ 製品番号の構成



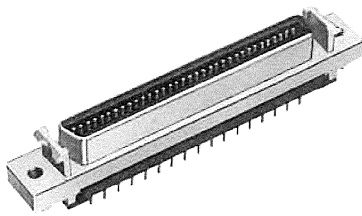
- 1) シリーズ番号：DX--M
- 2) 結線スタイル
20：ストレートディップ
- 3) ロックスタイル
無印：ワンタッチロックタイプ

- 4) 極数：14、20、26、36、50、68
- 5) 開口部の種類
S：レセプタクルコネクタ
- 6) 個別仕様 (50)：ディップ部金めっき

■ 材質・処理

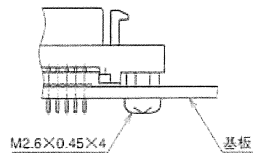
項目	材質	備考
レセプタクルケース	亜鉛ダイカスト	ニッケルめっき
シェル	銅	ニッケルめっき
絶縁物	合成樹脂	黒色(UL94V-0)
雌端子	銅合金	部分金めっき

5.1 レセプタクルストレートタイプ

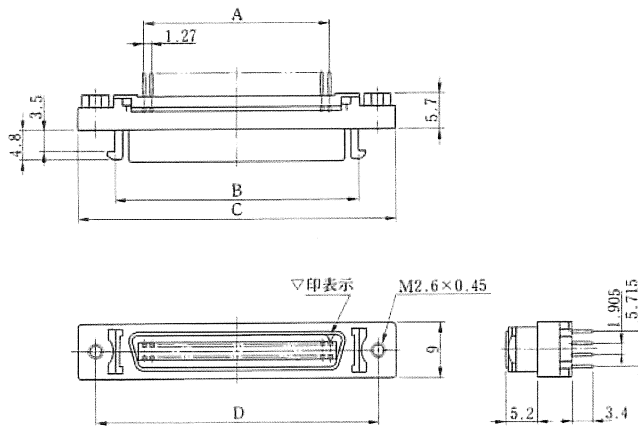


DX20M-68S (50)

◆ 基板取付状態図



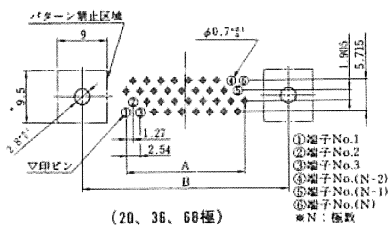
注：基板はねじで締付トルク0.3~0.4N.mで固定してください。



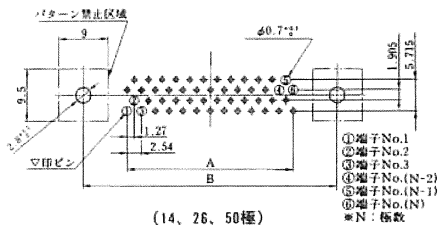
HRS No.	極数	製品番号	A	B	C	D	RoHS
CL230-5012-5-50	14	DX20M-14S (50)	7.62	17.14	29.54	23.64	○
CL230-5013-8-50	20	DX20M-20S (50)	11.43	20.95	33.35	27.45	○
CL230-5014-0-50	26	DX20M-26S (50)	15.24	24.76	37.16	31.26	○
CL230-5015-3-50	36	DX20M-36S (50)	21.59	31.11	43.51	37.61	○
CL230-5016-6-50	50	DX20M-50S (50)	30.48	40.00	52.40	46.50	○
CL230-5017-9-50	68	DX20M-68S (50)	41.91	51.43	63.83	57.93	○

◆ 基板取付寸法図(推奨基板厚：1.6mm)

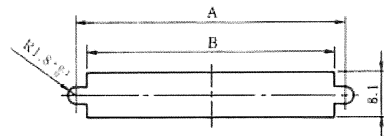
◆ パネル取付寸法図(推奨パネル厚：1.6mm以下)



極数	A	B
20	11.43	27.45
36	21.59	37.61
68	41.91	57.93



極数	A	B
14	7.62	23.64
26	15.24	31.26
50	30.48	46.50



極数	A	B
14	23.64	19.99
20	27.45	23.8
26	31.26	27.6
36	37.61	33.9
50	46.50	42.8
68	57.93	54.23

掲載している製品の特性及び仕様は、参考値です。製品のご使用に当たっては、最新の納入仕様書／参考図にてご確認ください。
RoHS非適合製品については生産中止予定です。RoHS対応製品につきましては、RoHS対応製品につきましては、RoHS対応品検索して頂くか、弊社営業担当へご相談下さい。

Q Rectangular Connectors

CL 230

6. ワンタッチロック、レセプタクル リボンケーブル接続タイプ

■ 製品番号の構成

DX 33 A M - 68 S (50)

(1) (2) (3) (1) (4) (5) (6)

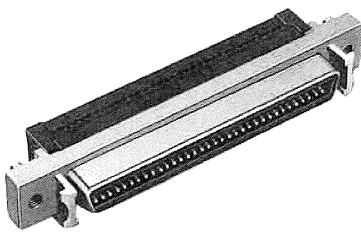
- 1) シリーズ番号：DX--M
- 2) 結線スタイル
33：一括圧接タイプ(リボンケーブル用)
- 3) 適合電線
A：AWG#28

- 4) 極数：36、50、68
- 5) 開口部の種類
S：レセプタクルコネクタ
- 6) 個別仕様 (50)：ディップ部金めつき

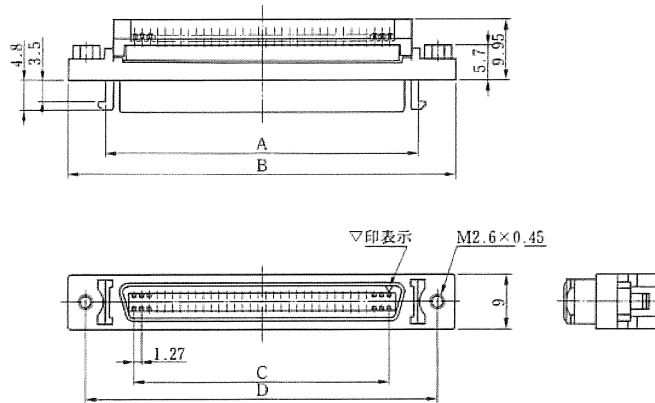
■ 材質・処理

項目	材質	備考
レセプタクルケース	亜鉛ダイカスト	ニッケルめっき
シェル	鋼	ニッケルめっき
絶縁物	合成樹脂	黒色 (UL94V-0)
雌端子	銅合金	部分金めつき

6.1 レセプタクルリボンケーブル接続タイプ



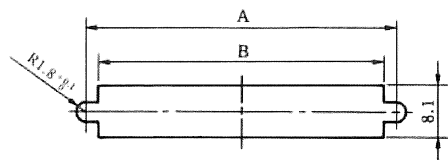
DX33AM-68S (50)



単位：mm

HRS No.	極数	製品番号	A	B	C	D	RoHS
CL230-5095-2-50	36	DX33AM-36S (50)	31.11	43.51	21.59	37.61	○
CL230-5092-4-50	50	DX33AM-50S (50)	40.00	52.40	30.48	46.50	○
CL230-5062-3-50	68	DX33AM-68S (50)	51.43	63.83	41.91	57.93	○

◆ パネル取付寸法図(推奨パネル厚：1.6mm以下)



単位：mm

極数	A	B
36	37.61	33.90
50	46.50	42.80
68	57.93	54.23

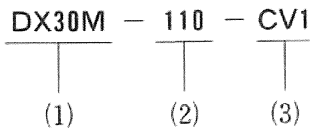
掲載している製品の特性及び仕様は、参考値です。製品のご使用に当たっては、最新の納入仕様書／参考図にてご確認下さい。
RoHS非適合製品については生産中止予定です。RoHS対応製品につきましては、RoHS対応品検索して頂くか、弊社営業担当へご相談下さい。

Q Rectangular Connectors

CL 230

7. スクリューロックタイプ、プラグカバー

■ 製品番号の構成

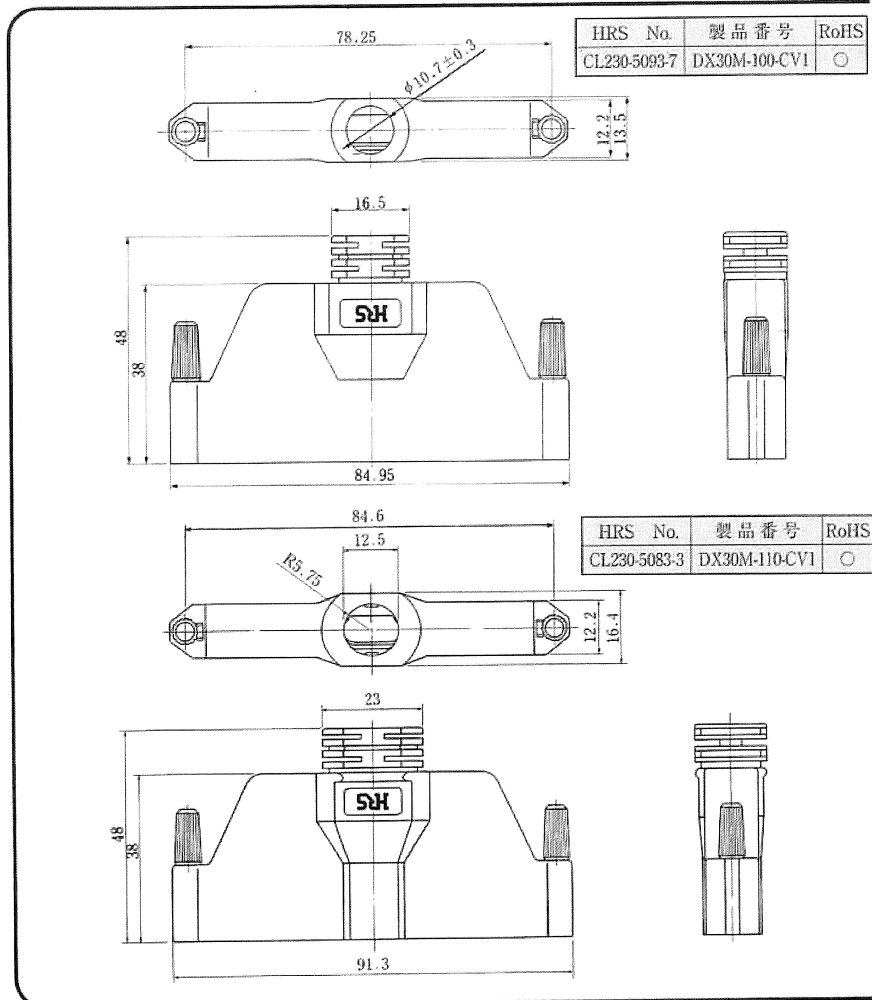
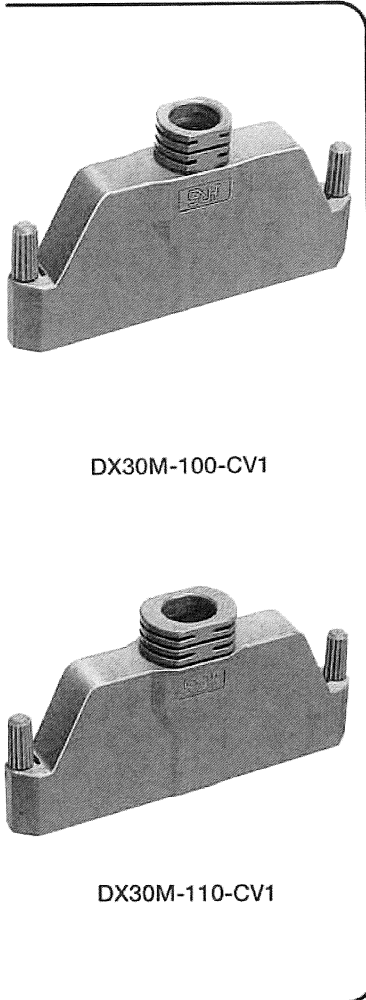


- 1) シリーズ番号：DX30M
- 2) 極数：68、80、100、110
- 3) カバーケースの種類
CV1：オーバーモールドカバーケース
CV2：ダイカストカバー

■ 材質・処理

項目	材質	備考
オーバーモールドカバー	亜鉛ダイカスト・ステンレス鋼・合成樹脂	ダークグレー
ダイカストカバー	亜鉛ダイカスト	銀色塗装

7.1 オーバーモールドカバー



◆ 嵌合組合せ一覧表

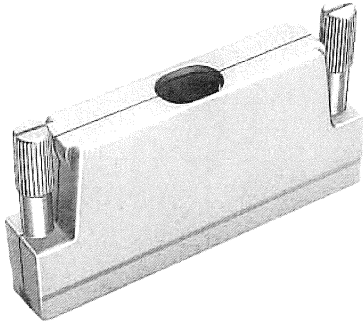
カバーケース+プラグユニット	レセプタクル	
	ライトアングルタイプ	フェライトコア入りタイプ
DX30M-100-CV1+DX30AM-100P	DX10AM-100SE2 (50), DX10AM-100SE1 (50)	DX10AMF-100SE1 (50)
DX30M-110-CV1+DX30AM-110P	DX10AM-110SE2 (50), DX10AM-110SE1 (50)	-

掲載している製品の特性及び仕様は、参考値です。製品のご使用に当たっては、最新の納入仕様書／参考図にてご確認下さい。
RoHS非適合製品については生産中止予定です。RoHS対応製品につきましては、RoHS対応品検索して頂くか、弊社営業担当へご相談下さい。

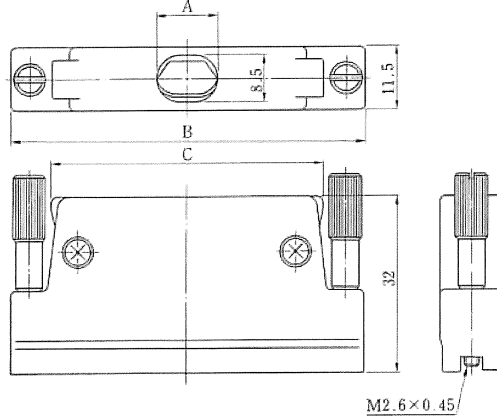
Q Rectangular Connectors

CL 230

7.2 ダイカストカバー



DX30M-68-CV2



単位：mm

HRS No.	極数	製品番号	A	B	C	適合プラグ ユニット (圧接タイプ)	RoHS
CL230-5059-9	68	DX30M-68-CV2	11.00	64.93	49.68	DX30AM-68P (50)	○
CL230-5060-8	80	DX30M-80-CV2	12.50	72.55	57.30	DX30AM-80P (50)	○
CL230-5061-0	100	DX30M-100-CV2	14.00	85.25	70.00	DX30AM-100P (50)	○

◆ 嵌合組合せ一覧表

カバーケース+プラグユニット	レセプタクル		
	ライトアングルタイプ	ストレートタイプ	リボンケーブル接続タイプ
DX30M-68-CV2+DX30AM-68P	DX10BM-68S (50)、DX10BM-68SE (50)	DX20BM-68S (50)	DX33AM-68S-LNA
DX30M-80-CV2+DX30AM-80P	DX10BM-80S (50)、DX10BM-80SE (50)	DX20BM-80S (50)	-
DX30M-100-CV2+DX30AM-100P	DX10BM-100S (50)、DX10BM-100SE (50)	DX20BM-100S (50)	-

掲載している製品の特性及び仕様は、参考値です。製品のご使用に当たっては、最新の納入仕様書／参考図にてご確認下さい。
RoHS非適合製品については生産中止予定です。RoHS対応製品につきましては、RoHS対応品検索して頂くか、弊社営業担当へご相談下さい。

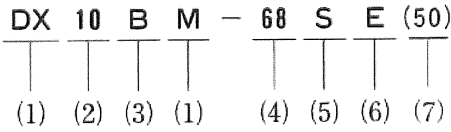


Rectangular Connectors

CL 230

8. スクリューロック、レセプタクル ライトアングルタイプ

■ 製品番号の構成



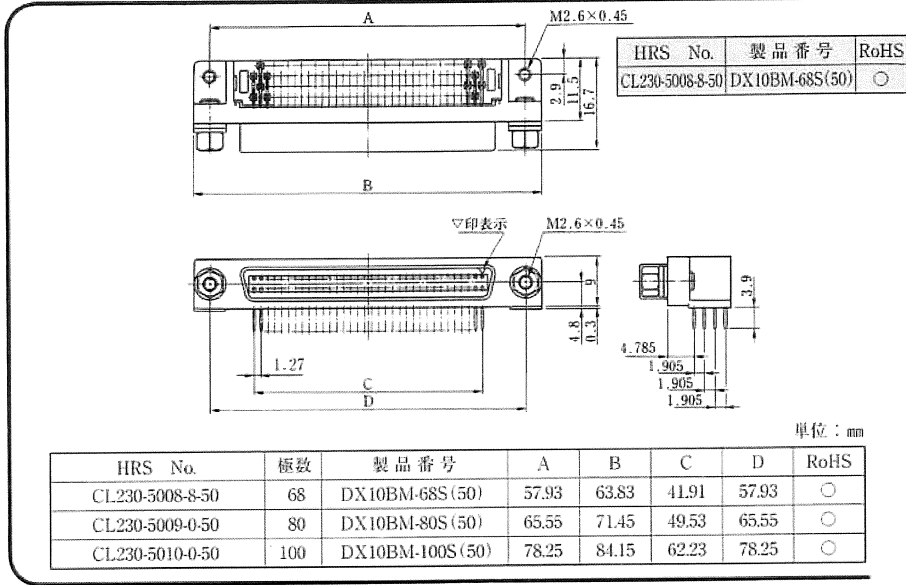
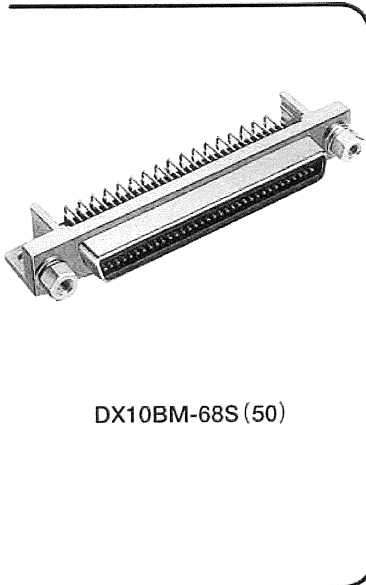
- 1) シリーズ番号：DX--M
- 2) 結線スタイル 10：ライトアングルディップ
- 3) ロックスタイル(スクリューロックタイプ)
 - A：レセプタクルケース材質 鋼
 - B：レセプタクルケース材質 亜鉛ダイカスト
- 4) 極数：68、80、100、110

- 5) 開口部の種類 S：レセプタクルコネクタ
- 6) 基板取付タイプ 無記号：ネジ止めタイプ
 - E：ロックピンタイプ
 - E1：ロックピンタイプ(基板厚1.6mm)
 - E2：ロックピンタイプ(基板厚1.2mm)
- 7) 個別仕様 (50)：ディップ部金めっき

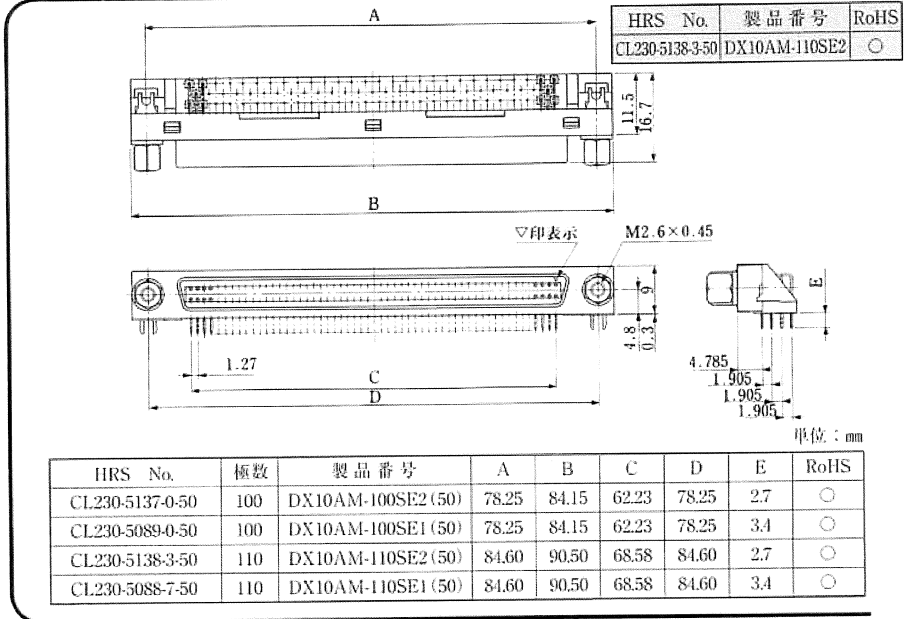
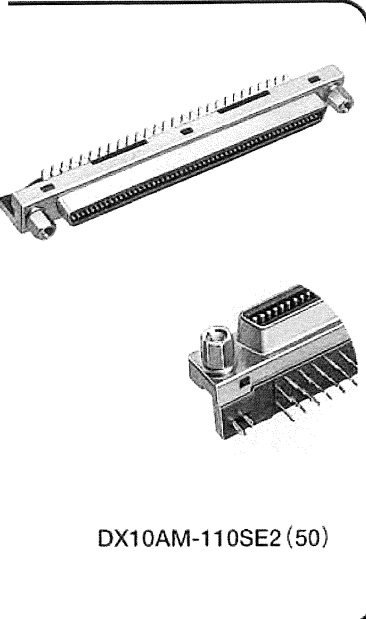
■ 材質・処理

項目	材質	備考
レセプタクルケース	亜鉛ダイカストまたは鋼	ニッケルめっき
シェル	鋼	ニッケルめっき
絶縁物	合成樹脂	黒色(UL94V-0)
雌端子	鋼合金	部分金めっき

8.1 基板ねじ止めタイプ



8.2 基板ロックピン止めタイプ

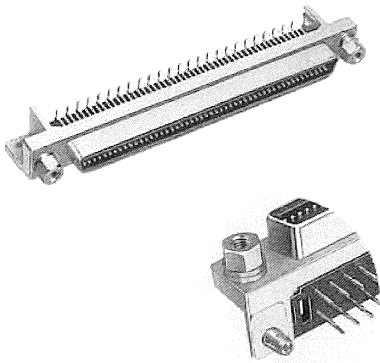


掲載している製品の特性及び仕様は、参考値です。製品のご使用に当たっては、最新の納入仕様書／参考図にてご確認下さい。
RoHS非適合製品については生産中止予定です。RoHS対応製品につきましては、RoHS対応品検索して頂くか、弊社営業担当へご相談下さい。

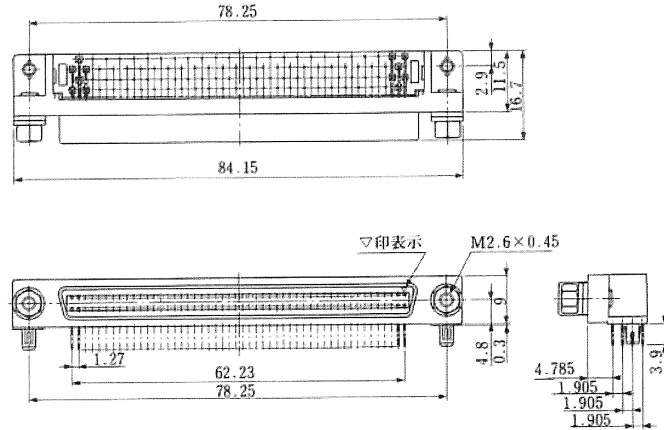
Q Rectangular Connectors

CL 230

8.3 基板ロックピン止めタイプ(ロックピン形状丸形)

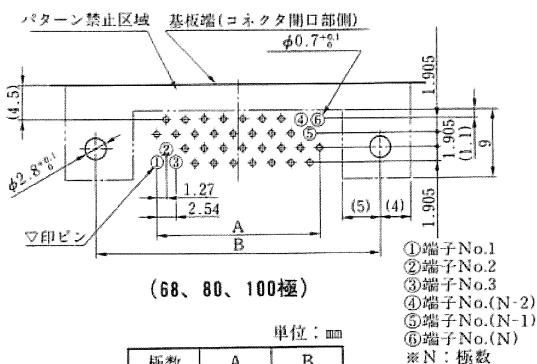


DX10BM-100SE (50)



HRS No.	製品番号	RoHS
CL230-5076-8-50	DX10BM-100SE (50)	○

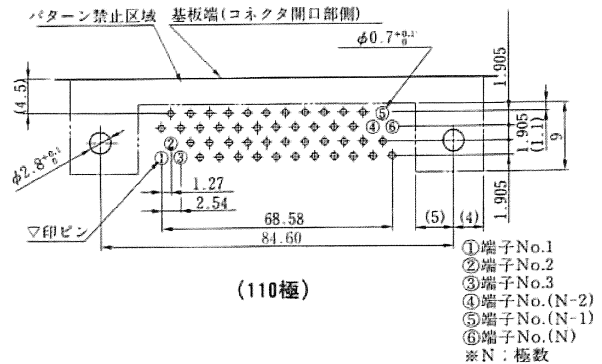
◆ 基板取付寸法図(推奨基板厚：1.2mm、1.6mm)



(68、80、100極)

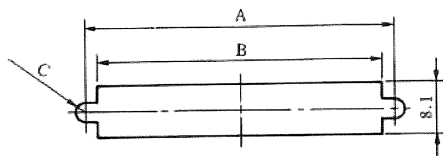
単位：mm

極数	A	B
68	41.91	57.93
80	49.53	65.55
100	62.23	78.25



(110極)

◆ パネル取付寸法図



●DX10BM

パネルの厚さ	ワッシャーの数
なし~t0.4	2
t0.8~1.2	1
t1.6~2	ワッシャーなし

●DX10AM

パネルの厚さ
0.8~1.2

単位：mm

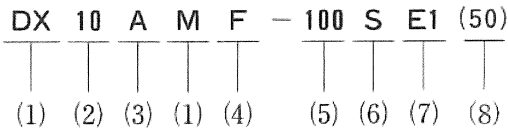
極数	A	B	C	備考
68	57.93	54.23	R1.85	DX10BM-68S
80	65.55	61.85	R1.85	DX10BM-80S
100	78.25	74.55	R1.85	DX10BM-100SE
100	78.25	74.55	R1.5	DX10AM-100SE2 DX10AM-100SE1
110	84.60	80.8	R1.5	DX10AM-110SE2 DX10AM-110SE1

Q Rectangular Connectors

CL 230

9. スクリューロック、レセプタクル フェライトコア入りタイプ

■ 製品番号の構成



1) シリーズ番号：DX--M

2) 結線スタイル

10：ライトアングルタイプ

3) ロックスタイル(スクリューロックタイプ)

A：レセプタクルケース材質 鋼

4) 基板実装スタイル

F：フェライトコア付きタイプ

5) 極数：100

6) 開口部の種類

S：レセプタクルコネクタ

7) 基板取付タイプ

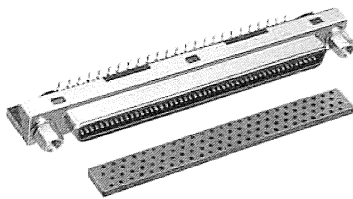
E1：ロックピンタイプ(基板厚1.6mm)

8) 個別仕様 (50)：ディップ部金めっき

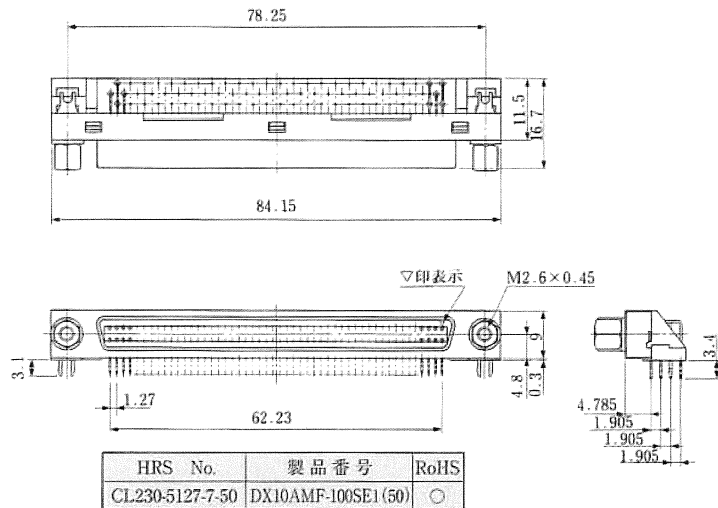
■ 材質・処理

項目	材質	備考
レセプタクルケース	鋼	ニッケルめっき
絶縁物	合成樹脂	黒色(UL94V-0)
雌端子	銅合金	部分金めっき
フェライトコア	—	—

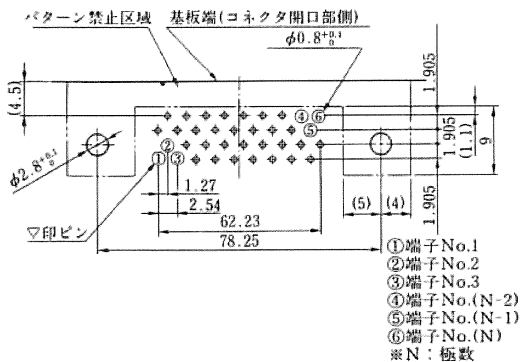
9.1 ライトアングルフェライトコア入りタイプ



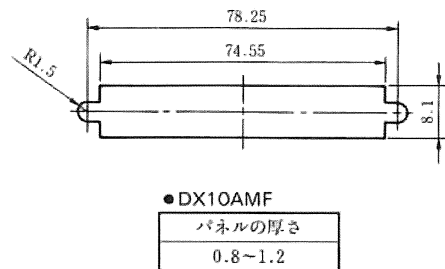
DX10AMF-100SE1 (50)



◆ 基板取付寸法図(推奨基板厚：1.6mm)



◆ パネル取付寸法図



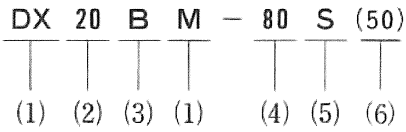
掲載している製品の特性及び仕様は、参考値です。製品のご使用に当たっては、最新の納入仕様書／参考図にてご確認下さい。
RoHS非適合製品については生産中止予定です。RoHS対応製品につきましては、RoHS対応品検索して頂くか、弊社営業担当へご相談下さい。

Q Rectangular Connectors

CL 230

11. スクリューロック、レセプタクル ストレートタイプ

■ 製品番号の構成



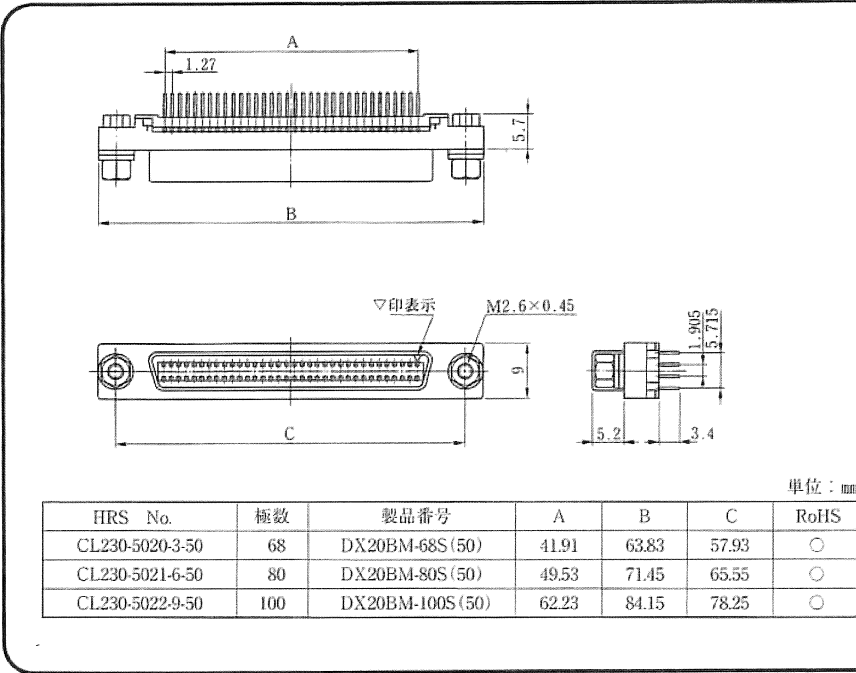
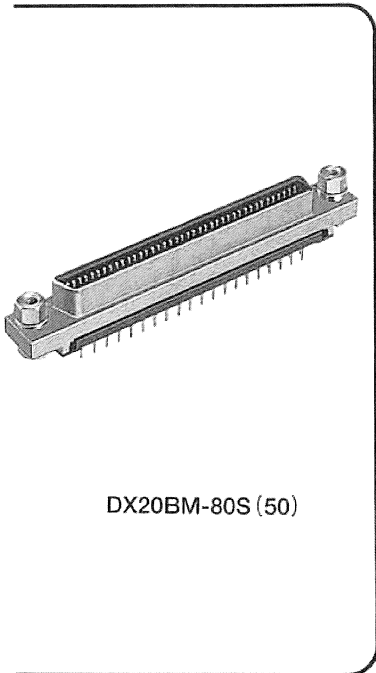
- 1) シリーズ番号：DX--M
- 2) 結線スタイル
20：ストレートディップ
- 3) ロックスタイル
B：スクリューロックタイプ

- 4) 極数：68、80、100
- 5) 開口部の種類
S：レセプタクルコネクタ
- 6) 個別仕様 (50)：ディップ部金めっき

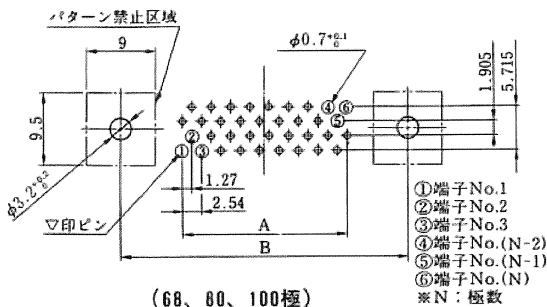
■ 材質・処理

項目	材質	備考
レセプタクルケース	亜鉛ダイカスト	ニッケルめっき
シエル	鋼	ニッケルめっき
絶縁物	合成樹脂	黒色 (UL94V-0)
雌端子	銅合金	部分金めっき

11.1 レセプタクルストレートタイプ



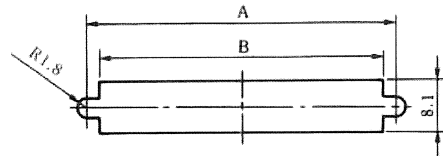
◆ 基板取付寸法図 (推奨基板厚：1.6mm)



単位：mm

極数	A	B
68	41.91	57.93
80	49.53	65.55
100	62.23	78.25

◆ パネル取付寸法図



単位：mm

極数	A	B
68	57.93	54.23
80	65.55	61.85
100	78.25	74.55

● DX20BM

パネルの厚さ	ワッシャーの数
なし~1.0.4	2
1.0.8~1.2	1
1.6~2	ワッシャーなし

掲載している製品の特性及び仕様は、参考値です。製品のご使用に当たっては、最新の納入仕様書／参考図にてご確認下さい。
RoHS非適合製品については生産中止予定です。RoHS対応製品につきましては、RoHS対応品検索して頂くか、弊社営業担当へご相談下さい。

Q Rectangular Connectors

CL 230

12. スクリューロック、レセプタクル リボンケーブル接続タイプ

■ 製品番号の構成

DX 33 A M - 68 S LNA (50)

(1) (2) (3) (1) (4) (5) (6) (7)

1) シリーズ番号：DX--M

2) 結線スタイル

33：一括圧接タイプ(リボンケーブル用)

3) 適合電線

A：AWG#28

4) 極数：68

7) 個別仕様 (50)：ディップ部金めっき

5) 開口部の種類

S：レセプタクルコネクタ

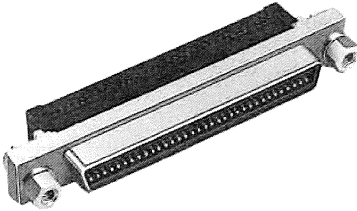
6) 基板取付タイプ

LNA：スクリューロックタイプ

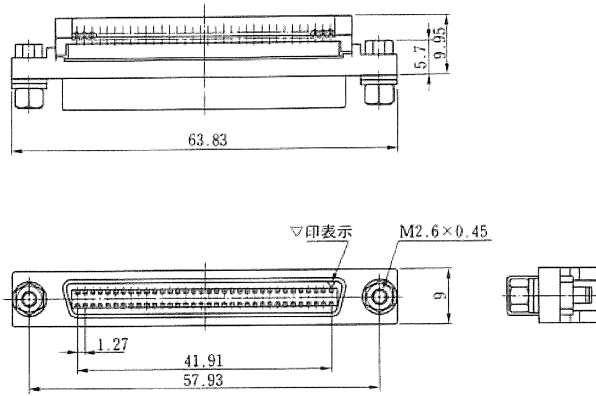
■ 材質・処理

項目	材質	備考
レセプタクルケース	亜鉛ダイカスト	ニッケルめっき
シェル	鋼	ニッケルめっき
絶縁物	合成樹脂	黒色 (UL94V-0)
雌端子	銅合金	部分金めっき

12.1 レセプタクルリボンケーブル接続タイプ

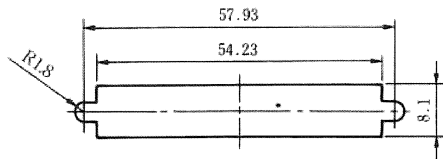


DX33AM-68S-LNA (50)



HRS No.	製品番号	RoHS
CL230-5078-3-50	DX33AM-68S-LNA (50)	○

◆ パネル取付寸法図



●DX33AM

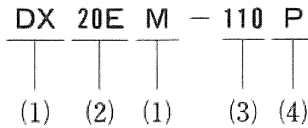
パネルの厚さ	ワッシャーの数
なし～t0.4	2
t0.8～1.2	1
t1.6～2	ワッシャーなし

Q Rectangular Connectors

CL 230

13. プラグストレートタイプ

■ 製品番号の構成

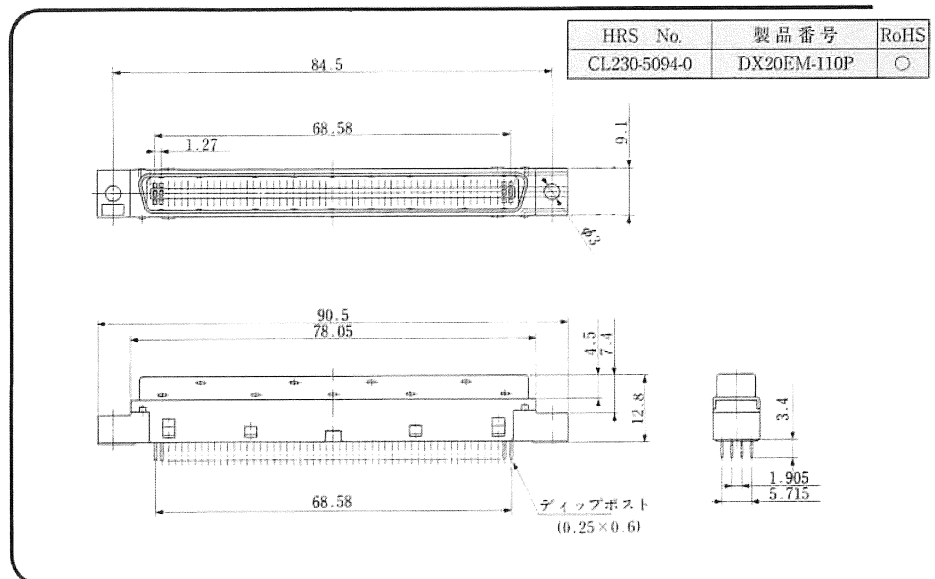


- 1) シリーズ番号：DX--M 3) 極数：110
2) 結線スタイル 4) 開口部の種類
 20E：ストレートディップ P：プラグ

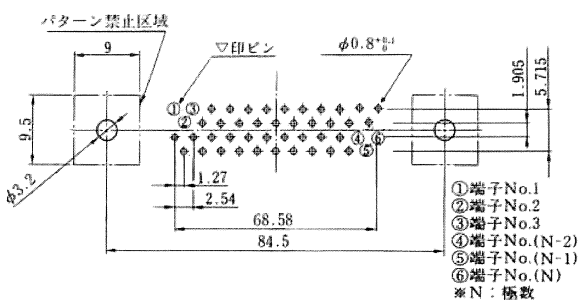
■ 材質・処理

項目	材質	備考
シェル	銅	ニッケルめっき
絶縁物	合成樹脂	黒色(UL94V-0)
雄端子	銅合金	部分金めっき

13.1 プラグストレートタイプ

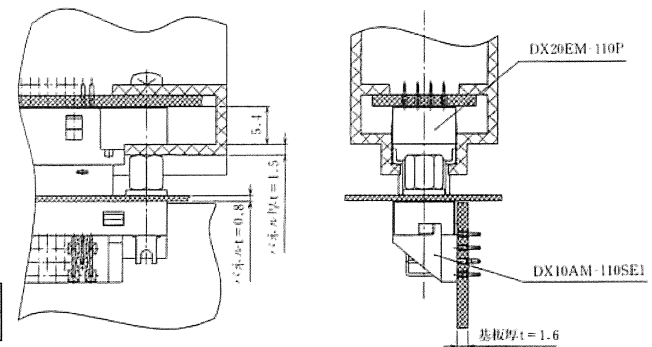


◆ 基板取付寸法図(推奨基板厚：1.5mm)



◆ DX20EM-110P実装状態図

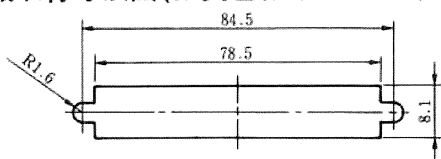
注：本製品はコネクタと基板をパネルに落とし込み固定してください。



◆ 嵌合組合せ一覧表

プラグストレートタイプ	レセプタクルライトアングルタイプ
DX20EM-110P	DX10AM-110SE1またはDX10AM-110SE2

◆ 基板取付寸法図(推奨基板厚：1.5mm)

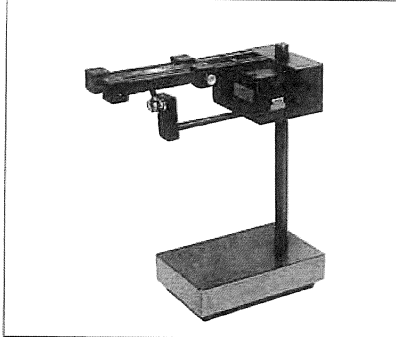


Q Rectangular Connectors

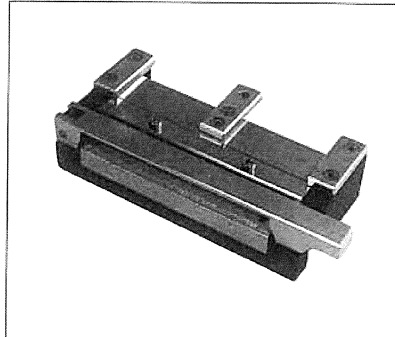
CL 230

◆ 結線治具(ディスクリットケーブル用)

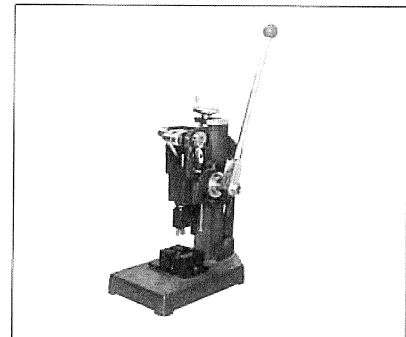
● 結線工具



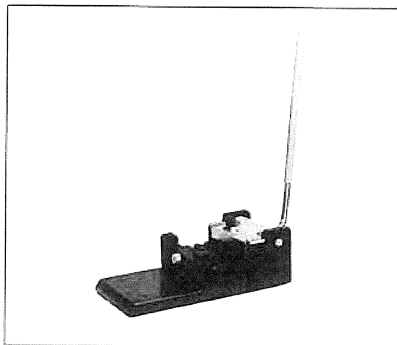
ケーブル配線治具



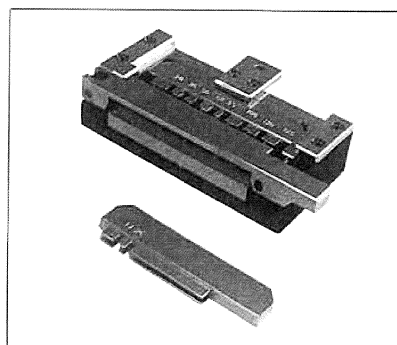
余長カットユニット



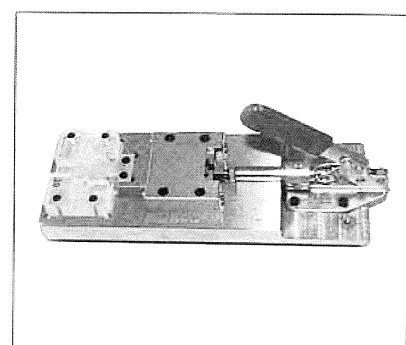
シールドケース加締治具



圧接プレス



圧接ユニット



フード圧入治具

● 結線治具及び附属品一覧表

プラグコネクタ

ケーブル	コネクタ	工 程						
		ケーブル整線	余長カット		圧 接		シールドケース加締	フード圧入
			プレス	ユニット	プレス	ユニット		
L/Oケーブル (ディスクリットケーブル)	DX30AM-14P	手整線 DX30AM-CAT1 CL902-2090-0	DX30AM-HP1 CL902-0210-0	DX30AM-CU1 CL902-0211-2	DX30AM-HP1 CL902-0210-0	DX30AM-GPT1 CL902-0214-0	別売りアタッチメントが必要 ※1	別売りアタッチメントが必要 ※2
	DX30AM-20P						DX30AM-CCT1 CL902-0213-8	DX30AM-HPT1 CL902-0216-6
	DX30AM-26P							
	DX30AM-36P							
	DX30AM-50P							
	DX30AM-68P							
	DX30AM-80P							
	DX30AM-100P							
DX30AM-110P			別売りアタッチメントが必要 ※3	別売りアタッチメントが必要 ※4				

※1 DX30AM-CCT1(61) CL902-0213-8(61)
DX30AM-CCT1(62) CL902-0213-8(62)

※2 DX30AM-HPT1-14 CL902-0217-9
※3 DX30AM-HPT1-100 CL902-0218-1

※4 DX30AM-HPT1-110 CL902-0219-4

レセプタクルコネクタ

ケーブル	コネクタ	プレス	ガイドプレート
リボンケーブル	DX33AM-68S-LNA(50)	Hi-Flex 結線プレス HHP-502 CL550-0082-2	DX33AM-GPA (加圧ブロックセット) CL902-0233-5