



Chipsmall Limited consists of a professional team with an average of over 10 year of expertise in the distribution of electronic components. Based in Hongkong, we have already established firm and mutual-benefit business relationships with customers from,Europe,America and south Asia,supplying obsolete and hard-to-find components to meet their specific needs.

With the principle of “Quality Parts,Customers Priority,Honest Operation,and Considerate Service”,our business mainly focus on the distribution of electronic components. Line cards we deal with include Microchip,ALPS,ROHM,Xilinx,Pulse,ON,Everlight and Freescale. Main products comprise IC,Modules,Potentiometer,IC Socket,Relay,Connector.Our parts cover such applications as commercial,industrial, and automotives areas.

We are looking forward to setting up business relationship with you and hope to provide you with the best service and solution. Let us make a better world for our industry!



Contact us

Tel: +86-755-8981 8866 Fax: +86-755-8427 6832

Email & Skype: info@chipsmall.com Web: www.chipsmall.com

Address: A1208, Overseas Decoration Building, #122 Zhenhua RD., Futian, Shenzhen, China



To : DIGI-KEY CORPORATION

Issue No. : RS-18-033

Date of Issue : 13th July 2018

Classification : New Changed

REFERENCE SPECIFICATION

Product Description : 20/12mm HOLLOW SHAFT ENCODER
(18 DETENTS / 9 PULSE)

Panasonic Part Number : EVQV6A00609B

Customer Part Number : _____

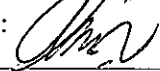
Country of Origin : VIETNAM


| | |
|--|--|
| Reception used column | |
| *If you approve this specification, please fill in and sign the below and return 1 copy to us. | |
| Approval No. : | |
| Approval Date : | |
| Executed by : | |
| _____ (Signature) | |
| Title : | |
| Dept : | |


Panasonic Industrial Devices Malaysia Sdn. Bhd.
(013394-M)
No.1 , Jalan Jemuju 16/13 ,
40200 Shah Alam, Selangor, Malaysia.
P.O.Box 7720, Pejabat Pos Besar Shah Alam,
40724 Shah Alam, Selangor, Malaysia.

Phone : +603-58912888

Prepared by : Technical Section

Contact Person : 
Signature _____
Name(Print) SITI AMINAH

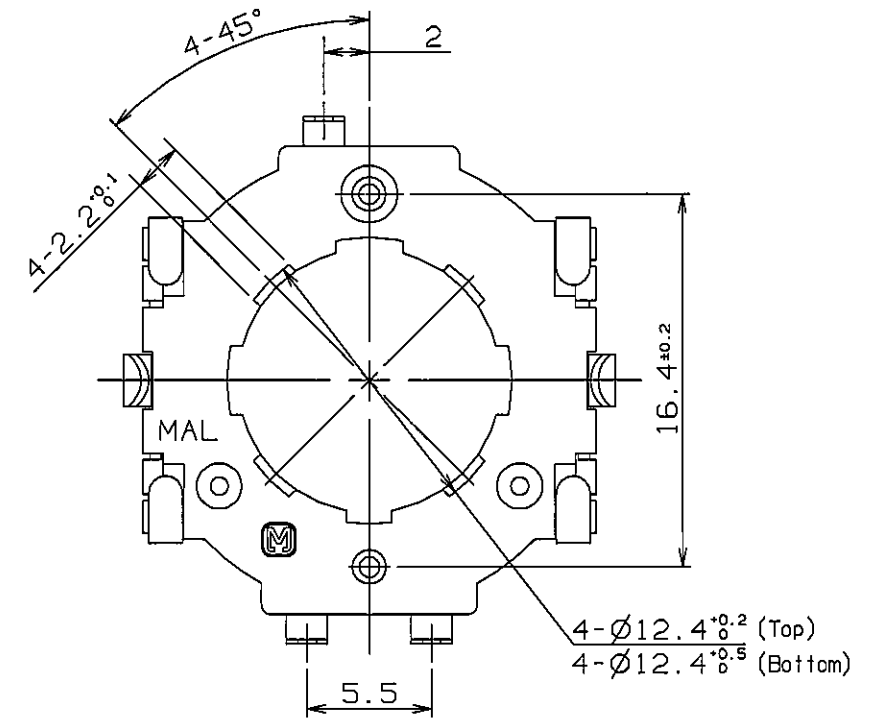
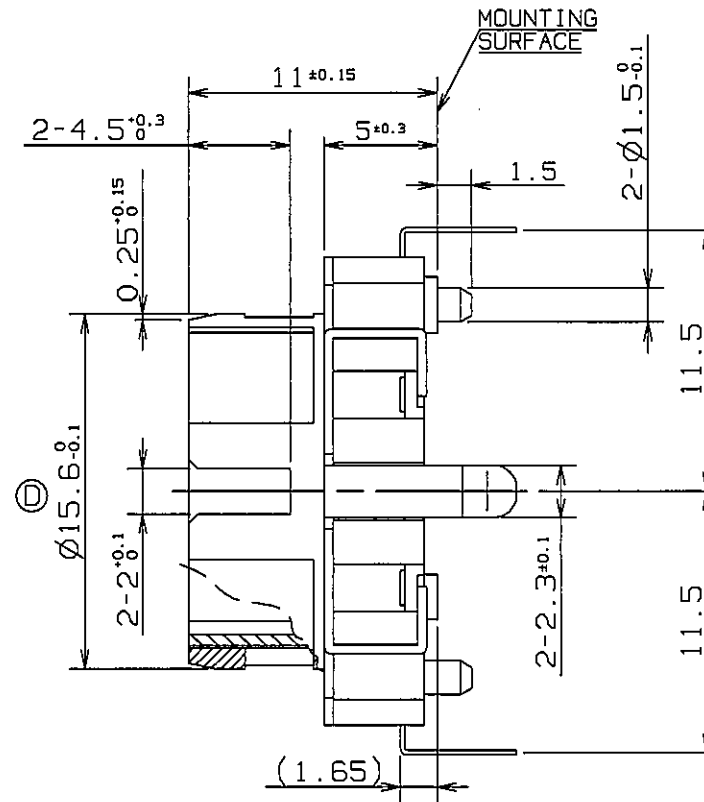
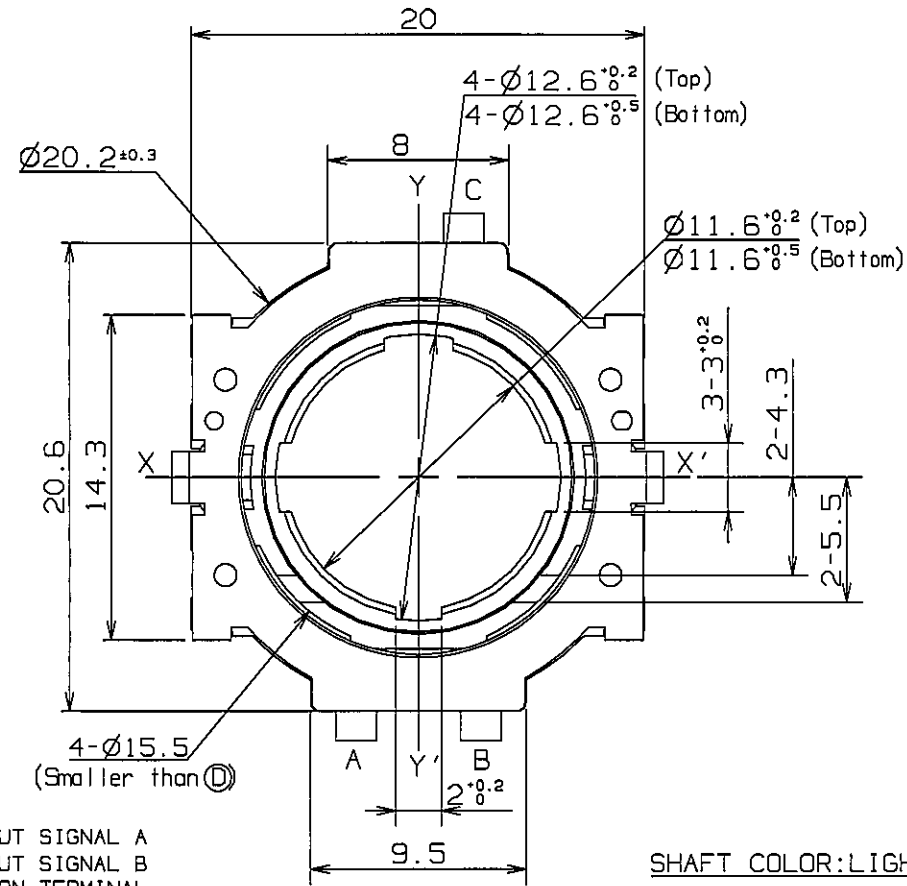
Checked by : 
Signature _____
Name(Print) M.L. CHIA

Approved by : 
Signature _____
Name(Print) MOHD RAZIB

Panasonic

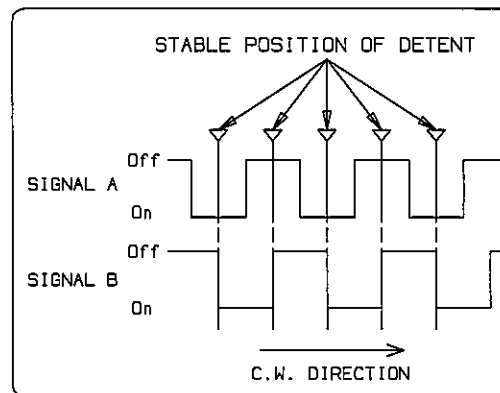
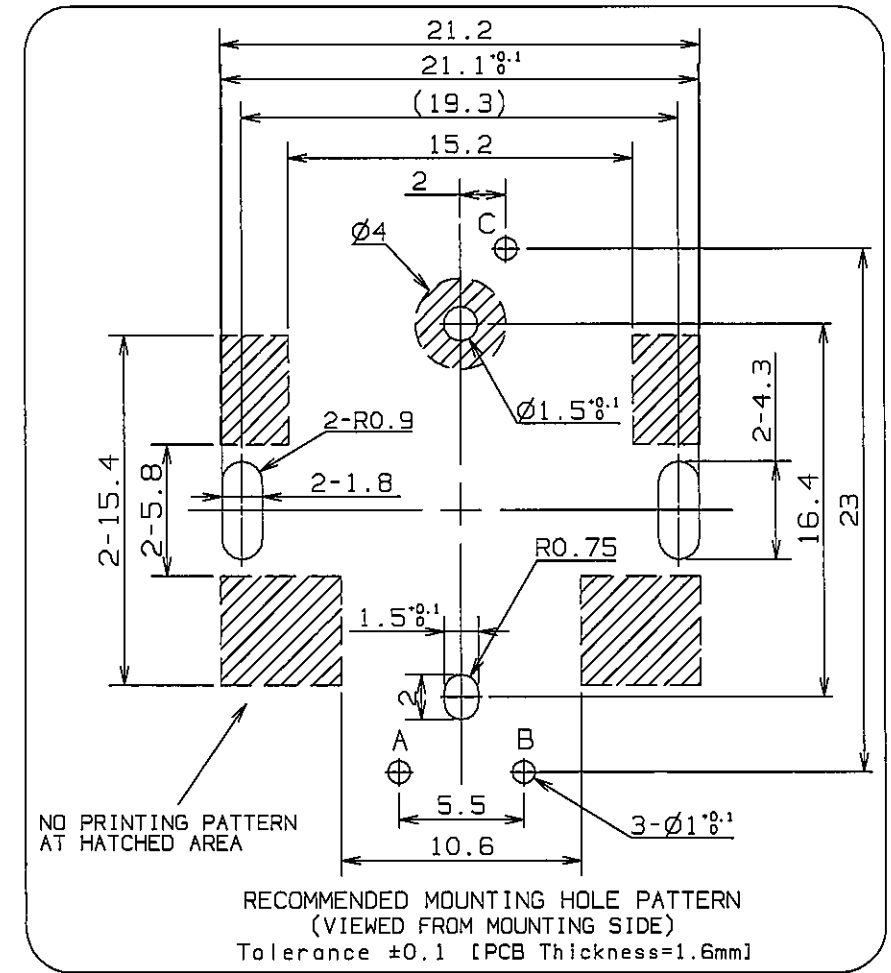
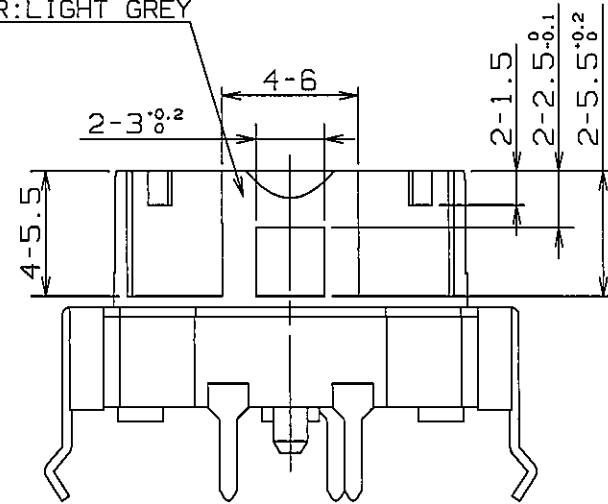
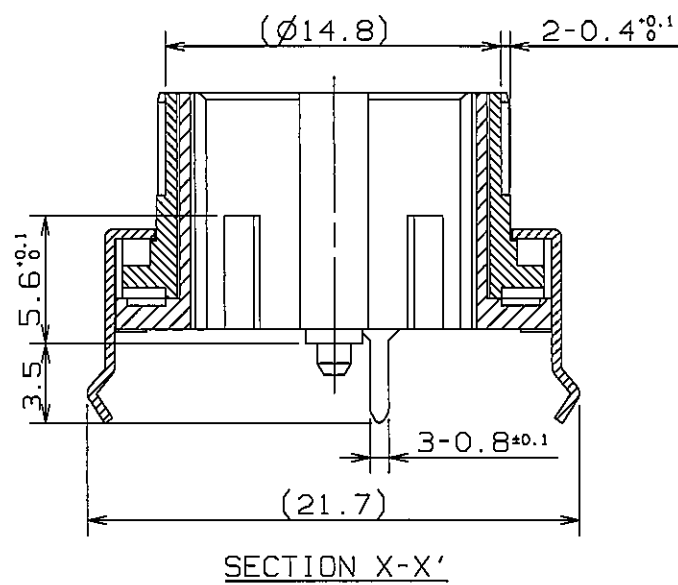
THIRD ANGLE PROJECTION ALL DIMENSIONS IN MILLIMETERS. DRAWING NOT TO SCALE

General dimension tolerance : $\pm 0.5, \pm 3^\circ$



A: OUTPUT SIGNAL A
B: OUTPUT SIGNAL B
C: COMMON TERMINAL

SHAFT COLOR: LIGHT GREY



NOTE:
ALL DIAMETER SHALL BE
TAKEN AS AVERAGE DIMENSION.

| | | | | | |
|----------|------|------------|-----------------------------------|-------------|-----------|
| DESIGN | SITI | 13.07.2018 | NAME 20/12mm HOLLOW SHAFT ENCODER | | |
| DRAW | SITI | 13.07.2018 | (18 DETENTS/ 9 PULSE) | ISSUE | REVISIONS |
| CHECK | | 13 July 18 | TYPE NO. | DRAWING NO. | DATE |
| APPROVAL | | 13 July 18 | EVQV6A00609B | RS-18-033 | 1/9 |

MECHANICAL SPECIFICATION

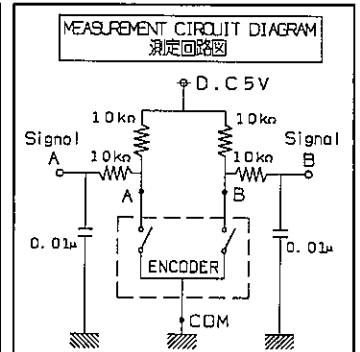
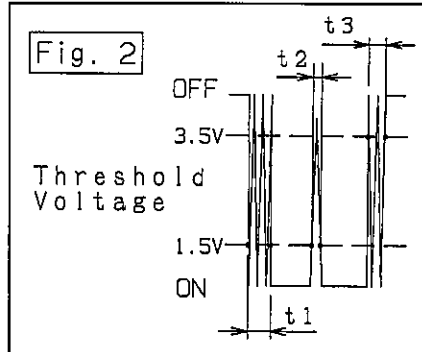
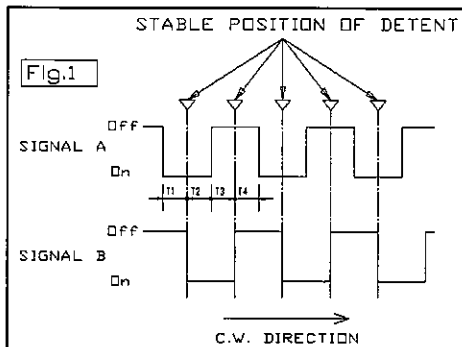
機械的特性

- 1) Shaft Rotation Angle
全回転角度 : 360° (Endless / エンドレス)。
- 2) Shaft Pull-push Strength : 60N Min.
軸の引押し強度 : 60N 以上。
- 3) Shaft Free Play
軸のガタ
Radial play: 0.5mm (P-P) Max when a load of 3N is applied at 3mm from tip of shaft.
横方向 軸の先端から 3mm の位置に 3N の荷重を加えた時、軸のガタは 0.5mm 以下のこと。
Thrust play: 0.3mm Max when 4N force is applied axially.
スラスト方向 4N の荷重を加えた時、軸のガタは 0.3mm 以下のこと。
Rotational play: Within 3°.
回転方向 3° 以内。
- 4) Shaft Rotation Torque : Peak Torque 7mN.m ± 50% [at 5°C ~ 35°C] (Measurement speed 2 ± 1rpm)
軸の回転トルク : ピークトルク 7mN.m ± 50% [5°C ~ 35°Cにて] (測定速度は 2 ± 1rpm)
- 5) Detent Points : 18 detent points.
クリック点 : 18点。
- 6) Detent Step Angle : 20°±3° (Excluding shaft rotational play).
ステップ角度 : 20°±3° (但し、軸の回転方向の遊びは除く)。

ELECTRICAL SPECIFICATION

電気的特性

- 1) Output Signal : A and B, 2 signals. (Refer Fig.1 for phase difference output)
出力符号 Output signal A is stable ON or OFF at each stable detent position. (Output signal B is not specified)
Phase difference T1, T2, T3 and T4 (at rotation speed 60rpm) are as follows:
Initial --- 4ms Min. After Life --- 2.5ms Min.
: A と B、2 信号。(位相差出力詳細は下図 Fig.1 を参照)
クリック安定点において A 信号出力は ON 又は OFF の状態にあること (B 信号出力は規定せず)
位相差は T1, T2, T3, T4 (60rpm 回転速度で回転させた時)、
初期…………… 4ms 以上 耐久後…………… 2.5ms 以上



- 2) Output Resolution : 9 pulse / 360°
分解能 : 9パルス/360°
- 3) Rating : 1mA, D.C.10V (Each bit)
定格 : D.C.10V - 1mA (各ビット)

| | | | | |
|----------------|--|--------------------------|----------|-------|
| NAME 形式 | 20/12mm HOLLOW SHAFT ENCODER (18 DETENTS / 9 PULSE) | ISSUE | REVISION | DATE |
| | | DRAWING NO. RS-18-033 | | 2 / 9 |
| TYPE NO. 品番 | EVQV6A00609B | | | |

- 4) Bouncing
バウンシング : Phase t1 and t3: 5ms Max. (Passing time between 3.5V and 1.5V). Refer Fig. 2.
(Measured by measurement circuit diagram, measurement speed 60rpm)
:バウンシング t1、t3 は 5ms 以下。(スレッショールド電圧 3.5V~1.5V 間のバウンシングとする)。Fig.2 を参照。
(測定回路において、60rpm の速度で測定すること)
- 5) Sliding Noise
摺動ノイズ : Phase t2: 3ms Max. (At ON area where noise is over 1.5V). Refer Fig. 2.
:コード ON の部分の 1.5V 以上の電圧変動時間とし、t2 は 3ms 以下。
Fig.2 を参照。
- 6) Contact Resistance
接触抵抗 : 1Ω Max. (Between terminals)
: 1 Ω以下(端子の間)。
- 7) Insulation Resistance
絶縁抵抗 : 50MΩ Min. at D.C.250V (Between terminals and mounting metal)
: D.C.250V にて 50 MΩ以上 (端子~取付金具間)。
- 8) Withstand Voltage
耐電圧 : A.C.300V for 1 minute Min.
: A.C.300V を 1 分間以上。

RELIABILITY SPECIFICATION**信頼性特性**

| Item 項目 | Condition 条件 | Specification 規格 |
|--------------------------------------|---|---|
| 1) Rotation Life Endurance 回転寿命特性 | Rotation speed 600 cycles/hour, 50,000 cycles Min. 50000 回転以上 (回転速度は毎時 600 回)。 | Rotation torque change shall be within $\pm 50\%$ against initial value. The product shall satisfy all items under Electrical Specification. 回転トルク変動は初期値と比べて $\pm 50\%$ 以内。 電気的特性の項目を満足すること。 |
| 2) High Temperature 長時間耐熱特性 | 85°C \pm 2°C, for 500 \pm 10 hours without load. Then, keep in normal room temperature and humidity conditions for 1.5 hours before inspection. 温度 85°C \pm 2°C の恒温槽内に無負荷で 500 \pm 10 時間放置した後槽より取り出し、常温常湿に 1.5 時間放置後、右記を満足すること。 | The product shall satisfy all items under Electrical Specification. 電気的特性の項目を満足すること。 |
| 3) Low Temperature 低温特性 | -40°C \pm 2°C, for 500 \pm 10 hours without load. Then, keep in normal room temperature and humidity conditions for 1.5 hours before inspection. 温度 -40°C \pm 2°C の恒温槽内に無負荷で 500 \pm 10 時間放置した後、槽より取り出し、常温常湿に 1.5 時間放置後、右記を満足すること。 | The product shall satisfy all items under Electrical Specification. 電気的特性の項目を満足すること。 |
| 4) Humidity 耐湿特性 | 60°C \pm 2°C, 90% ~ 95% RH, for 240 hours \pm 10 hours without load. Then, keep in normal room temperature and humidity conditions for 1.5 hours before inspection. 温度 60°C \pm 2°C、湿度 90% ~ 95% RH の恒温恒湿槽内に無負荷で 240 \pm 10 時間放置した後、槽より取り出し、常温常湿に 1.5 時間放置後、右記を満足すること。 | The product shall satisfy all items under Electrical Specification. 電気的特性の項目を満足すること。 |

| | | | | |
|----------------|--|--------------------------|----------|------|
| NAME 形式 | 20/12mm HOLLOW SHAFT ENCODER (18 DETENTS / 9 PULSE) | ISSUE | REVISION | DATE |
| | | DRAWING NO. RS-18-033 | | |
| TYPE NO. 品番 | EVQV6A00609B | | | |

| | | |
|---|--|---|
| 5) Temperature Cycle 温度サイクル | -40°C ± 2°C [0.5hr] ⇔ 85°C ± 2°C [0.5hr] for 100 cycles. Then keep in normal room temperature and humidity conditions for 1.5 hours before inspection 温度-40°C±2°C【0.5時間】⇔温度 85°C±2°C【0.5時間】を 1 サイクルとする試験を無負荷で 100 サイクル繰り返した後、槽より取り出し、常温常湿に 1.5 時間放置後、右記を満足すること。 | The product shall satisfy all items under Electrical Specification. 電気的特性の項目を満足すること。 |
| 6) Sulfurization (H ₂ S) 耐硫化性 | 40°C ± 2°C, 80% RH, 3 ± 1ppm H ₂ S, for 96 hours. Then keep in normal room temperature and humidity conditions for 1.5 hours before inspection. 温度 40°C±2°C、湿度 80%RH、H ₂ S 3±1ppm で、96 時間放置した後、槽より取り出し、常温常湿に 1.5 時間放置後、右記を満足すること。 | The product shall satisfy all items under Electrical Specification. 電気的特性の項目を満足すること。 |

SOLDERING CONDITIONS

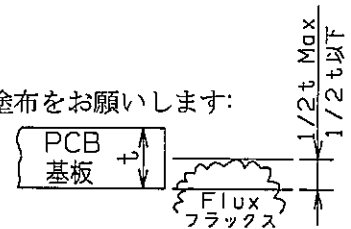
半田付条件

1) When dipping in solder, apply the flux by the foaming method under the conditions mentioned below:

- Specific gravity of flux 0.83±0.05
- Flux foaming time Within 5s
- Flux foaming level 1/2 t or less

はんたディップを行う場合は、下記条件の発泡式塗布法でフラックス塗布をお願いします:

- フラックス比重 0.83±0.05
- フラックス浸漬時間 5 秒以内
- フラックス吹き上げ高さ 基板材厚(t)の 1/2 以下



2) After flux application, sufficiently dry the flux by preheating under the conditions mentioned below:

- Temperature 90 ~ 120°C (Ambient temperature)
- Time 50 ~ 70s

フラックス塗布後、下記条件のプリヒートを行って十分にフラックスを乾燥させて下さい:

- 温度 90~120°C (雰囲気温度)
- 時間 50~70 秒

3) Soldering should be performed at 260°C or less within 3s, and soldering can be allowed twice only.

はんた温度は 260 °C 以下、時間は 3 秒以内で、2 回通しを限度として下さい。

4) Conditions of P.C.B.:

- Thickness t=1.6mm
- Material Double sided copper clad epoxy glass.
- Mounting terminal hole Refer P.C.B recommended mounting hole pattern drawing.

基板条件:

- 材厚 t = 1.6 mm
- 材質 両面銅張ガラスエポキシ基板。
- 端子穴 端子取付穴寸法図を参照願います。

5) Please avoid cleaning after soldering; it may cause electrical contact failure by flux.

はんた付け後の洗浄については、接触不良の原因となりますので行わないで下さい。

6) If the conditions 1) to 5) are satisfied, there will be no problems such as flux sucked up from terminals and electrical contact. But, care should be taken in the case of wiring such as jumper wire near the product body where flux is remained.

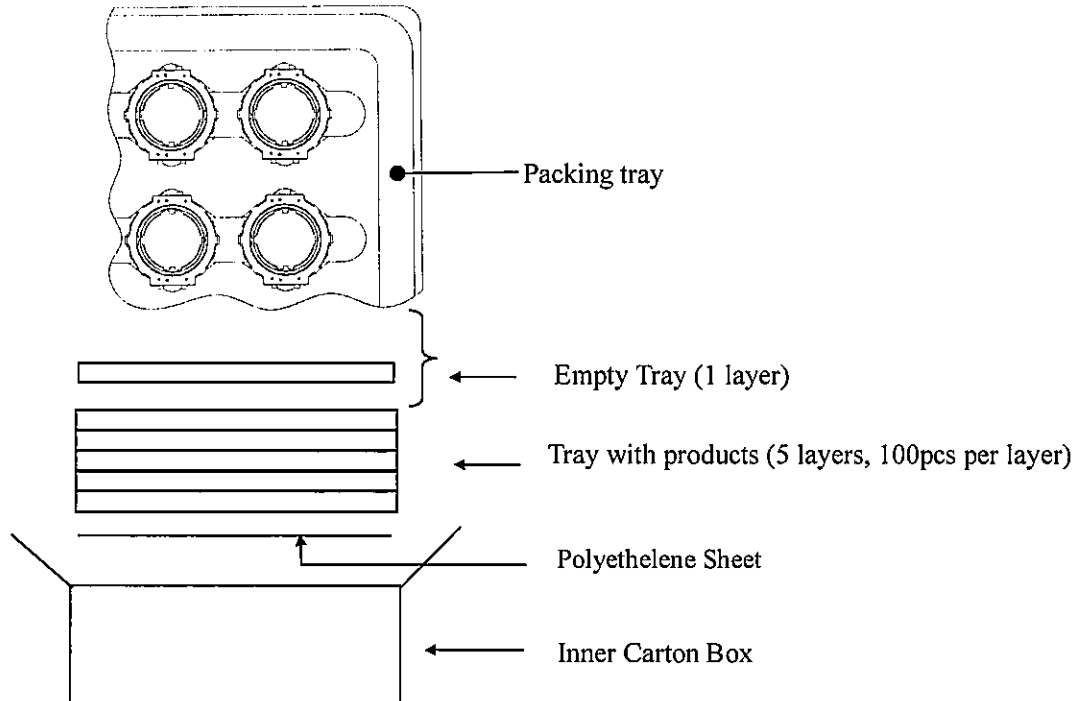
上記 1) ~ 5) の条件でご使用頂いた場合、端子からのフラックス吸い上げ及び、電気的接触には問題ありません。但し、製品本体近傍でのジャンパー線等フラックスが滞留するような状態でのご使用は避けて下さい。

| | | | | |
|----------------|--|--------------------------|----------|-------|
| NAME 形式 | 20/12mm HOLLOW SHAFT ENCODER (18 DETENTS / 9 PULSE) | ISSUE | REVISION | DATE |
| TYPE NO. 品番 | EVQV6A00609B | DRAWING NO. RS-18-033 | | 4 / 9 |

- 7) When soldering is done by manual operation, the job should be performed at 350°C within 3seconds.
 手はんだでご使用になる場合は、350°C、3秒以内でお願いします。

OTHERS

- | | | |
|--|---|--|
| 1) Marking Item 表示項目 | 1) Our identification mark (M) 社名略 (M) | 3) Manufacturing Location 量産場所 VN(VIETNAM) |
| 2) Manufacturing site 生産国 | 1) Panasonic Industrial Devices Vietnam Co., Ltd. | |
| 3) Operating Temperature Range 使用温度範囲 | : - 4 0 °C ~ 8 5 °C | |
| 4) Storing Temperature Range 保存温度範囲 | : - 4 0 °C ~ 8 5 °C | |
| 5) Others その他 | : Correspond to JIS-C-6443 requirements. : 本図に記載なき事項は、JIS-C-6443 による。 | |
| 6) Packing Specification 包装仕様 | : Quantity per inner carton: 500pcs : 内箱 1 箱あたりの入数 : 500 個 : Inner carton size: 405mm x 355mm x 155mm (L x W x H) : 内箱のサイズ : 405mm x 355mm x 155mm (長 x 幅 x 高) : Packing weight (including product): Approximately 2.2kg : 包装の重さ (製品を含む) : 2.2kg | |



| | | | | |
|----------------|--|--------------------------|----------|-------|
| NAME 形式 | 20/12mm HOLLOW SHAFT ENCODER (18 DETENTS / 9 PULSE) | ISSUE | REVISION | DATE |
| | | DRAWING NO. RS-18-033 | | 5 / 9 |
| TYPE NO. 品番 | EVQV6A00609B | | | |

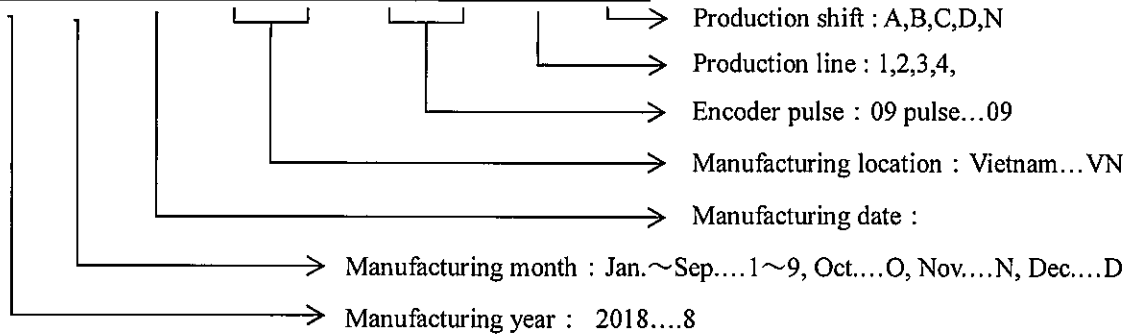
Note: Format of date code

製造密番の構成

<Marking example> Marking A

EVQV6A00609B July 13, 2018. Made in Vietnam Production line : 1 Production shift : A

| | | | | | | | | |
|---|---|---|---|---|---|---|---|---|
| 8 | 7 | C | V | N | 1 | 5 | 1 | A |
|---|---|---|---|---|---|---|---|---|



<Manufacturing date contents>

| | | | | | | | | | | | | | | | | | | | | | | |
|-----|----|----|----|----|----|----|----|----|----|----|----|----|----|----|----|----|----|----|----|----|----|----|
| 1~9 | 10 | 11 | 12 | 13 | 14 | 15 | 16 | 17 | 18 | 19 | 20 | 21 | 22 | 23 | 24 | 25 | 26 | 27 | 28 | 29 | 30 | 31 |
| 1~9 | 0 | A | B | C | D | E | F | G | H | J | K | L | M | N | P | Q | R | S | T | U | V | W |

| | | | | |
|----------------|--|--------------------------|----------|-------|
| NAME 形式 | 20/12mm HOLLOW SHAFT ENCODER (18 DETENTS / 9 PULSE) | ISSUE | REVISION | DATE |
| | | DRAWING NO. RS-18-033 | | 6 / 9 |
| TYPE NO. 品番 | EVQV6A00609B | | | |

Prohibitions and precautions for handling

特に下記禁止事項及び注意事項は厳守願います

- 1) Avoid storing the products in a place at high temperature, high humidity and in corrosive gases.
保管は高温多湿の場所及び腐食性ガス中を避けて下さい。
- 2) Be careful to avoid excessive force when handling products, especially when inserting into P.C.B so as to avoid deformation of terminals.
取扱い時に過激な力が加わらないよう、時にプリント基本挿入時等、端子変形なきようご注意願います。
- 3) The encoder's pulse count method should be designed with taking operating speed, sampling time, and the design of the micro computer software, etc into consideration.
エンコーダのパルスカウント処理の設計においては、特に動作スピード、サンプリングタイム、マイコンソフト設計等に注意の上ご使用をお願いします。
- 4) Prohibited items on fire and smoke:
 - Absolutely avoid the use of encoder beyond its rated range because doing so may cause fire. If misuse or abnormal may result in conditions which the encoder is used out of its rated range, take proper measures such as current interruption using a protective circuit.
 - The grade of non-flammability for resin used in encoders is "94HB", which is based on UL94 Standards (flammability test for plastic materials). Prohibit use in a location where a spreading fire may be generated or prepare against a spreading fire.
火炎、発煙に対する禁止事項
 - 定格電力を越えての使用は、火災発生等の恐れがありますので、絶対に行わない様お願いします。
又、誤使用、異常使用時で定格電力を越える恐れのある場合は、保護回路等による電流遮断等の対策をお願いします。
 - 本製品の使用しています樹脂等の難燃グレードは、UL94(プラスチック材料の燃焼試験)の判定基準による"94 HB" 相当品を使用しています。従って、類焼の恐れのある場所での使用を禁止するか、類焼防止策をお願いします。
- 5) For use in equipment for which safety is required:
 - Although care is taken to ensure encoder quality, inferior characteristics, short circuits and open circuits are some of the problems that might occur. To design a set which places maximum emphasis on safety, review the effect of any single fault of an encoder in advance and perform virtually fail-safe design to ensure maximum safety by:
 - Preparing a protective circuit or a protective device to improve system safety, and
 - Preparing a redundant circuit to improve system safety so that the single fault of an encoder does not cause any dangerous situation.
 - 安全性が求められる製品へのお願い事項
 - 本製品の品質には万全を期していますが、寿命等故障モードとして、性能劣化、ショート、オープン等が発生する恐れがあります。従って、安全性が求められる製品の設計に際しては、部品単一故障に対し製品としてどうなるかを事前に御検討頂き、保護回路、保護装置を設けてシステムとして安全を図る。
 - 冗長回路を設けて単一故障では不安全にならないようシステムとして安全を図る。など、フェノール・セーフ設計の配慮を十分行い、安全性の確保をお願いします。

| | | | | |
|----------------|--|-------------|----------|------|
| NAME 形式 | 20/12mm HOLLOW SHAFT ENCODER (18 DETENTS / 9 PULSE) | ISSUE | REVISION | DATE |
| | | DRAWING NO. | | |
| TYPE NO. 品番 | EVQV6A00609B | RS-18-033 | 7 / 9 | |

Handling of Approval Specification納入仕様書の取扱い

- 1) This specification form specifies for this item only. Please perform your approval test in the actual application conditions beforehand.
本納入仕様書は、単体での品質を保証するものです。ご使用に際しては、御社製品に取り付けされた状態で必ず確認・評価をお願いします。
- 2) Please return one copy of this specification form with your approval stamp or signature to us. Otherwise, it might happen that the item cannot be supplied.
ご受領後、本納入仕様書に御社受領印を捺印の上、1部を弊社へご返却願います。ご返却頂けない場合は、御社に製品を納入できないことが発生する場合がありますので、必ずご返却願います。
- 3) Contents of this specification form are subject to change through precautions.
本納入仕様書の記載内容の変更については、御社と事前協議の上実施させていただきます。

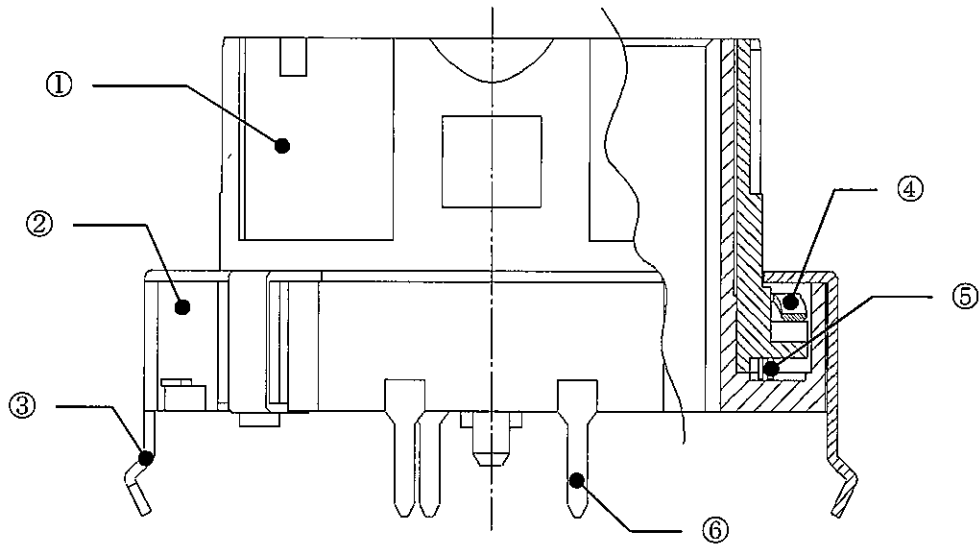
Information of Chemical Substances and Environmental Hazardous Substances化学物質、環境負荷物質情報

- ・ This product has not been manufactured with ozone depleting chemical controlled under the Montreal Protocol.
- ・ This product complies with the RoHS Directive (Restriction of the use of certain Hazardous Substance in electrical and electronic equipment (DIRECTIVE 2011/65/EU)).
- ・ All the materials used in this part are registered material under the Law Concerning the Examination and Regulation of Manufacture etc. or Chemical Substances.
- ・ 本製品は、モントリオール議定書で規定されているオゾン層破壊物質を使用部材の製造工程で使用していません。
- ・ 本製品は、RoHS（電気電子機器に含まれる特定有害物質の使用制限に関する）指令（2011/65/EU）に対応しております。
- ・ この製品の使用材料は「化学物質の審査及び製造等の規制に関する法律」に基づき、既存化学物質として記載されている材料です。

| | | | | |
|----------------|--|--------------------------|----------|------|
| NAME 形式 | 20/12mm HOLLOW SHAFT ENCODER (18 DETENTS / 9 PULSE) | ISSUE | REVISION | DATE |
| | | DRAWING NO. RS-18-033 | | |
| TYPE NO. 品番 | EVQV6A00609B | | | |

Component Pieces and Material List

部品材料明細



| Item 項目 | Part Name 部品名 | Material 材料 |
|------------|---------------------|---|
| ① | Shaft・軸 | ABS Resin・ABS樹脂 |
| ② | Case・ケース | PBT Resin・PBT樹脂 |
| ③ | Mounting Metal・取付金具 | Zn-Sn-Ni Alloy Steel ・亜鉛錫Ni合金メッキ鋼板 |
| ④ | Spring・バネ | Phosphor Bronze ・バネ用リン青銅条 |
| ⑤ | Brush・刷子 | Ag Plated Nickel Silver Strip ・銀メッキ洋白条 |
| ⑥ | Terminal・端子 | Ag Plated Brass Strip ・銀メッキ黄銅条 |

| | | | | |
|----------------|--|--------------------------|----------|-------|
| NAME 形式 | 20/12mm HOLLOW SHAFT ENCODER (18 DETENTS / 9 PULSE) | ISSUE | REVISION | DATE |
| | | DRAWING NO. RS-18-033 | | 9 / 9 |
| TYPE NO. 品番 | EVQV6A00609B | | | |