



Chipsmall Limited consists of a professional team with an average of over 10 year of expertise in the distribution of electronic components. Based in Hongkong, we have already established firm and mutual-benefit business relationships with customers from,Europe,America and south Asia,supplying obsolete and hard-to-find components to meet their specific needs.

With the principle of “Quality Parts,Customers Priority,Honest Operation,and Considerate Service”,our business mainly focus on the distribution of electronic components. Line cards we deal with include Microchip,ALPS,ROHM,Xilinx,Pulse,ON,Everlight and Freescale. Main products comprise IC,Modules,Potentiometer,IC Socket,Relay,Connector.Our parts cover such applications as commercial,industrial, and automotives areas.

We are looking forward to setting up business relationship with you and hope to provide you with the best service and solution. Let us make a better world for our industry!



Contact us

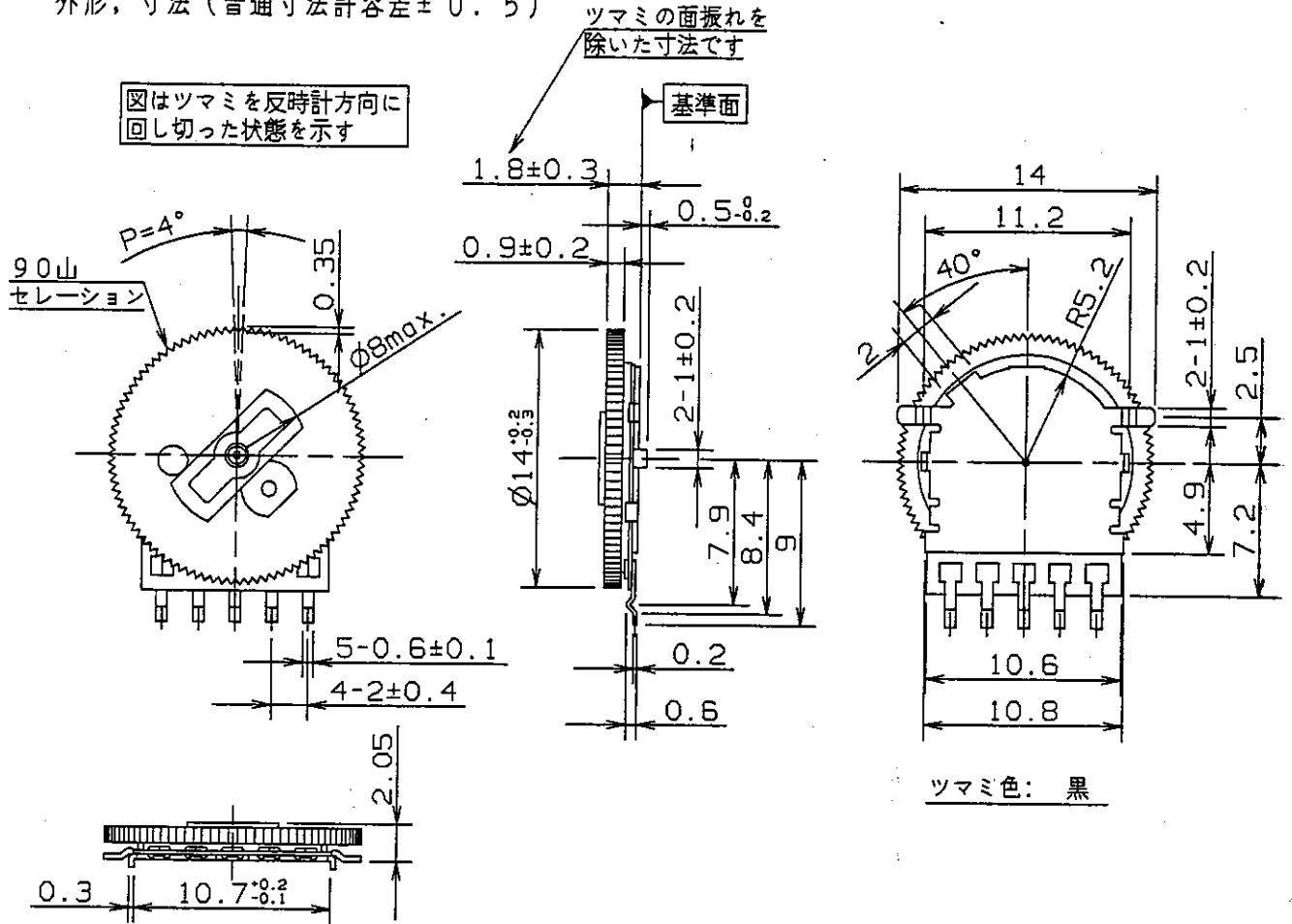
Tel: +86-755-8981 8866 Fax: +86-755-8427 6832

Email & Skype: info@chipsmall.com Web: www.chipsmall.com

Address: A1208, Overseas Decoration Building, #122 Zhenhua RD., Futian, Shenzhen, China

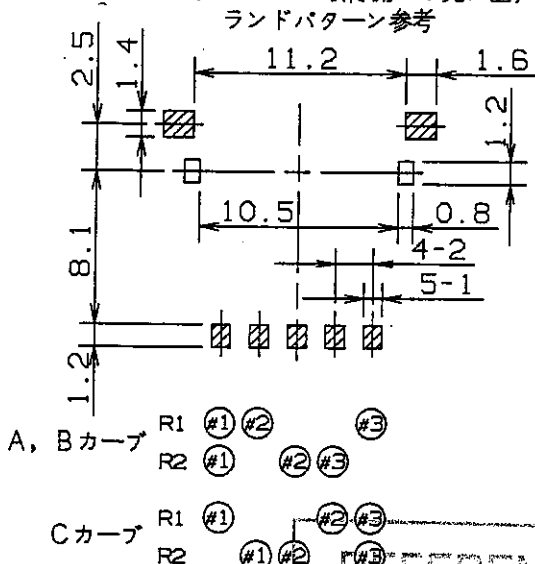


外形、寸法 (普通寸法許容差 ± 0.5)

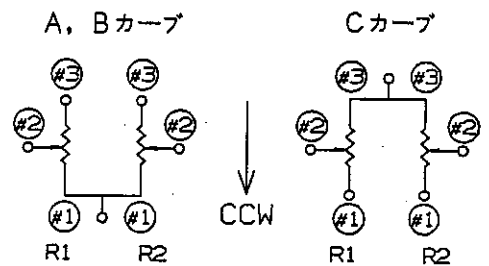


基板取付孔寸法 (公差 ± 0.1)

(ボリューム取付側から見た図)
ランドパターン参考



内部結線図



REFERENCE ONLY

△		EMCD - TECHNICAL	形式	10形炭素系可変抵抗器
△		THIS DOCUMENT WILL	品番	EUV TUH B07 C54
△		NOT BE USED FOR	図番	
符号	改訂	履歴	担当	
		承認	松本	
		検閲	坂本	
			担当	

機械的特性

- 全回転角度 : 270° ± 5°
- ツマミの回転止強度 : 0.06N・m (600gf・cm) 以上
(プリント基板へ取付け状態にて)
- 回転トルク : 0.5~10mN・m (5~100gf・cm) [5~35°Cにおいて]
但し、-10°Cにおいてツマミが回転すること
- ツマミの面振れ : ツマミ先端部において±0.3mm以内

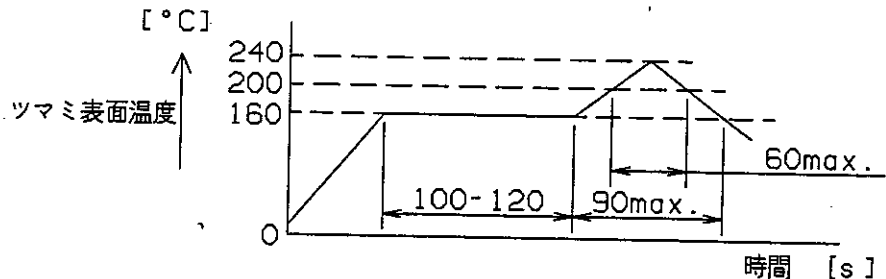
電気的特性

抵抗器	公称全抵抗値 及び許容差	変化特性		残留抵抗値		定格電力 (W)	定格電圧 (V)	しゅう動雑音 (mV)
		松下	EIAJ	1-2間	2-3間			
R1	50kΩ±30%	C	15C	25Ω以下	10Ω以下	0.01	AC 22	100未満
R2	50kΩ±30%	C	15C	25Ω以下	10Ω以下	0.01	AC 22	100未満

- 抵抗変化特性 : 端子1-3間印加電圧に対する端子2-3間出力電圧の百分率は全回転角の中心(135±3°)において10~25%
- 相互偏差 : 抵抗器の端子1-3間に1kHz, 2Vの電圧を加え、抵抗器(R1)を基準とし、端子2-3間の出力比は、
0 - -20dBにて ±3dB以内
-20 - -40dBにて ±5dB以内
- 絶縁抵抗 : D. C100Vにて100MΩ以上
- 耐電圧 : A. C100Vにて1分間以上

耐久特性

- 回転寿命 : 10,000回転以上
- はんだ耐熱性 : 手はんだ付(260°C以下, 3秒以内)後、又は下記リフロー条件(2回通し)にてはんだ付後、著しいガタ、及び接触不良のないこと。
(ポリウム本体が完全に冷却後、2回目を行って下さい。)

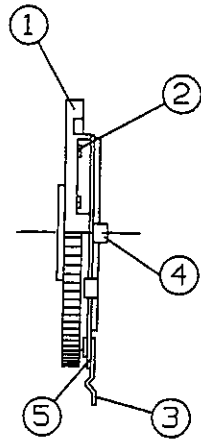


その他

- 表示項目 : 社名略(☑), 抵抗値, 変化特性, 製造年月
- 使用上の注意事項 : 直流電圧が印加されない条件にてご使用願います
: ツマミに側圧の加わらない様、セット側でツマミを保持される様
ご配慮をお願いします
: 固定金具を必ず半田付けのうえご使用下さい。
: 端子に応力を加えると接触不良の原因となる為、負荷をかけないで下さい。
: H₂S等のガスが発生する様な所では、使用しないで下さい。
: 本図に記載なき事項は、JIS-C-6443による。

△					形式	10形炭素系可変抵抗器
△					品番	EVU TUH B07 C54
△					図番	
△						
符号	改訂	訂	訂	訂	担当	
	NON CO	承諾	武田	松本	坂本	

断面図



材料明細

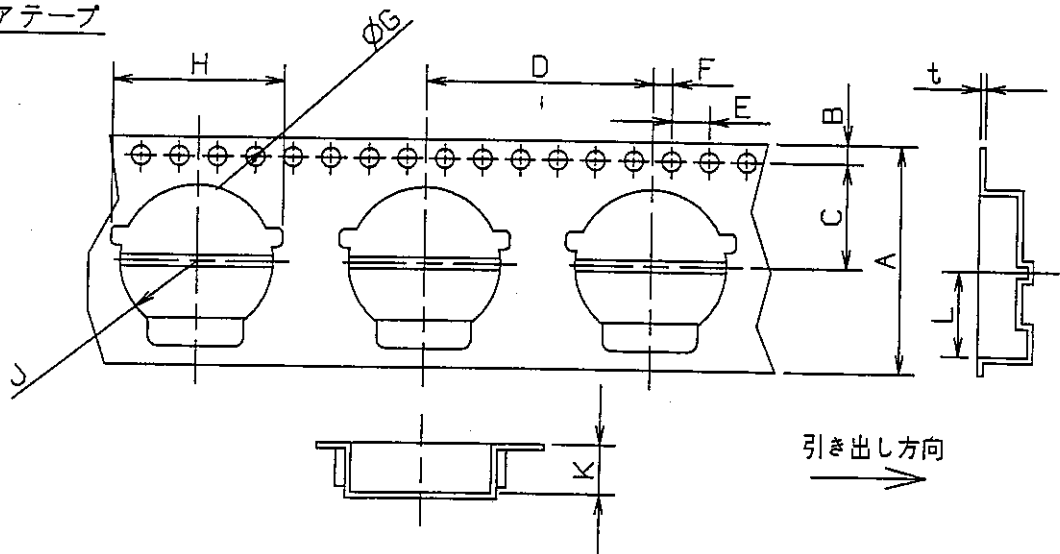
Nd	部品名	材質	処理等
1	ツマミ	46ナイロン	
2	ブラシ	洋白糸	
3	端子	冷間圧延鋼板	銀メッキ
4	取付金具	冷間圧延鋼板	半田メッキ
5	抵抗体	PI	

工程管理図

部品名	フローチャート	工程名
抵抗体		
端子		端子カシメ
ツマミ		印刷
刷子		刷子カシメ
取付金具		刻印 金具カシメ
包装材料		完成品検査 包装 出荷検査 出荷

△		REFERENCE ONLY			形式	10形炭素系可変抵抗器
△		EVO-TECHNICAL			品番	EVI TUH B07 C54
△		EVO DOCUMENT V1.0			図番	
符号	改	訂	履	歴	担当	
	NON	承認	武田	松本	坂本	

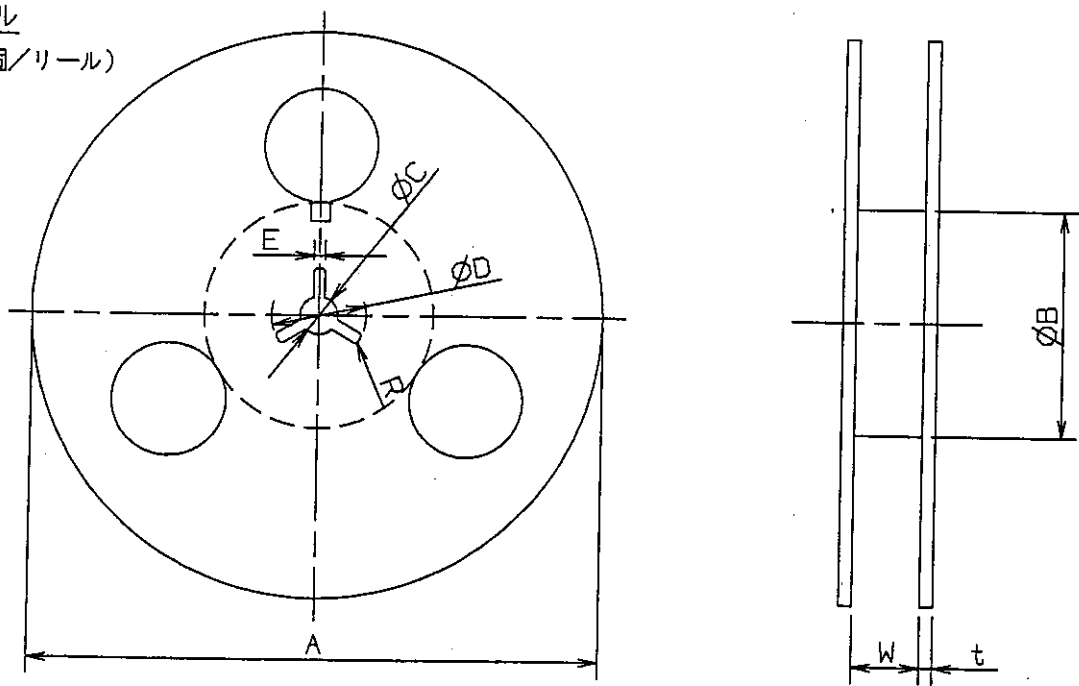
キャリアテープ



A	B	C	D	E	F	G	H	J	K	L	t
24±0.3	1.75±0.2	11.5±0.1	24±0.2	4±0.1	2±0.1	1.5±0.1	17±0.3	7.1±0.3	3±0.3	9.3±0.3	0.4±0.1

*カバーテープの剥離強度は0.3-1.0N (30-100gf)とする
*H, Jの寸法は底面の内寸法とする

リール
(1200個/リール)



A	B	C	D	E	W	t	R
Ø380±2	Ø50min	Ø13±0.5	Ø21±1	2±0.5	26±2	3±1	1±0.5

EMCD - TECHNICAL

△		THIS DOCUMENT WILL	形式	10形炭素系可変抵抗器
△		NOT BE UPDATED	品番	
△		NON CONTROL DOCUMENT.	図番	
符号	改訂履歴	担当		EVU TUH B07 C54
承認	武田	検閲	松本	担当
				坂本

[特に下記禁止事項及び注意事項は厳守願います。]

1) 火災、発煙に対する禁止事項

- ・ 定格電力を越えての使用は、火災発生等の恐れがありますので、絶対に行わない様願います。又、誤使用、異常使用等で定格電力を越える恐れのある場合は、保護回路等による電流遮断等の対策をお願いします。
- ・ 本製品の使用しています樹脂等の難燃グレードは、UL94 (プラスチック材料の燃焼試験)の判定基準による"94HB"相当品を使用しています。従って、類焼の恐れのある場所での使用を禁止するか、類焼防止対策をお願いします。

2) 安全性が求められる製品へのお願い事項

- ・ 本製品の品質には万全を期していますが、寿命等故障モードとして、性能劣化、ショート、オープン等が発生する恐れがあります。従って、安全性が求められる製品の設計に際しては、"部品単一故障に対し製品としてどうなるか。"を事前にご検討頂き
 - ・ 保護回路、保護装置を設けてシステムとしての安全を図る。
 - ・ 冗長回路等を設けて単一故障では不安全とならないようシステムとして安全を図る。
- ・ など、フェールセーフ設計の配慮を十分行い、安全性の確認をお願いします。

3) 信頼性の保証条件

- ・ 本製品の信頼性保証条件はJIS規格等に基づき規定していますので、保証条件内での製品設計を厳守願います。
- ・ 使用及び保存温度は下記条件でお願いします。
 - ・ 使用温度条件： -10°C - +70°C
 - ・ 保存温度条件： -40°C - +70°C

〈納入仕様書の取扱い〉

- 1) 本納入仕様書は、単体での品質を保証するものです。ご使用に際しては、御社製品に取り付けされた状態で必ず確認・評価をお願いします。
- 2) ご受領後、本納入仕様書に御社受領印を捺印の上、1部を弊社へご返却願います。ご返却頂けない場合は、御社に製品を納入できないことが発生する場合がありますので、必ずご返却願います。本納入仕様書を受領後返却頂く期限は発行より1年とし、1年経過後に使用を検討される場合は、納入仕様書の再請求をお願いします。
- 3) 本納入仕様書の記載内容の変更については、御社と事前協議の上実施させていただきます。

REFERENCE ONLY
 EMCO - TECHNICAL
 THIS DOCUMENT WILL
 NOT BE UPDATED
 NEW CONTROL DOCUMENT

△						形 式 番 号	10形炭素系可変抵抗器
△							
△							
△							
符号	改	訂	履	歴	担	品 番	EVU TUH B07 C54
	承 認	武 田	検 閲	松 本	担 当	図 番	