



Chipsmall Limited consists of a professional team with an average of over 10 year of expertise in the distribution of electronic components. Based in Hongkong, we have already established firm and mutual-benefit business relationships with customers from,Europe,America and south Asia,supplying obsolete and hard-to-find components to meet their specific needs.

With the principle of “Quality Parts,Customers Priority,Honest Operation,and Considerate Service”,our business mainly focus on the distribution of electronic components. Line cards we deal with include Microchip,ALPS,ROHM,Xilinx,Pulse,ON,Everlight and Freescale. Main products comprise IC,Modules,Potentiometer,IC Socket,Relay,Connector.Our parts cover such applications as commercial,industrial, and automotives areas.

We are looking forward to setting up business relationship with you and hope to provide you with the best service and solution. Let us make a better world for our industry!



Contact us

Tel: +86-755-8981 8866 Fax: +86-755-8427 6832

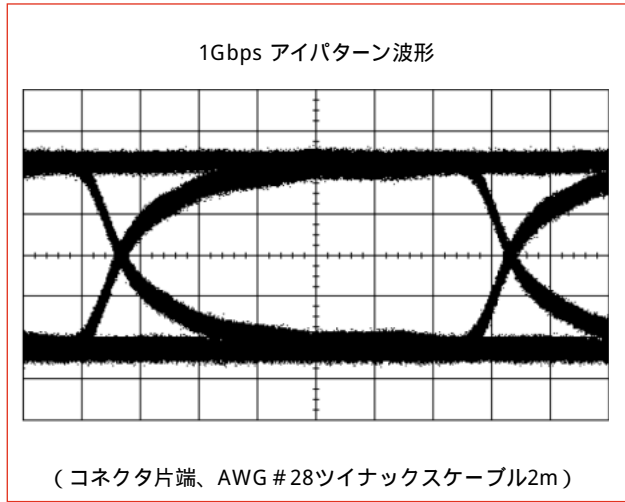
Email & Skype: info@chipsmall.com Web: www.chipsmall.com

Address: A1208, Overseas Decoration Building, #122 Zhenhua RD., Futian, Shenzhen, China



高速差動信号用コネクタ

EXTシリーズ



■ 特長

1. 高速差動信号への対応

LVDS、IEEE 1394、USB 2.0等の高速差動信号に対応した構造となっており、ツイストペアケーブル、ツイナックスケープルを使用することにより、1ペア当たり数百Mbps以上の高速伝送が可能となります。

(1) 高レベルでのインピーダンスマッチング

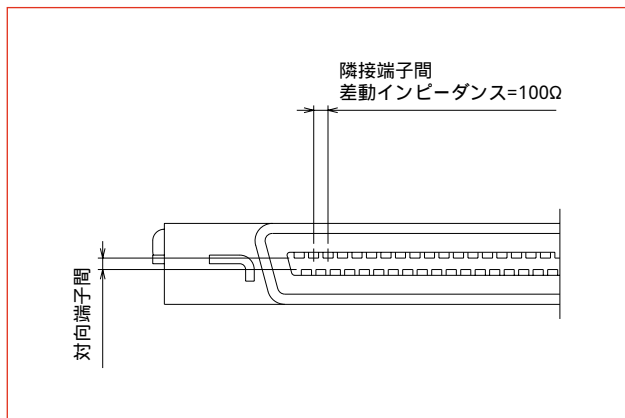
コネクタ部での反射を最小とするため隣接端子間での差動インピーダンスが極力100Ωになる構造となっております。

(2) 低スキュー構造

隣接端子間で等電気長となっており、差動ペア内及び差動ペア間のスキューは理論上0となっております。対向端子間では等電気長ではありませんが、基板の別レイヤーを通すことにより差動ペア間での低スキュー化が可能です。

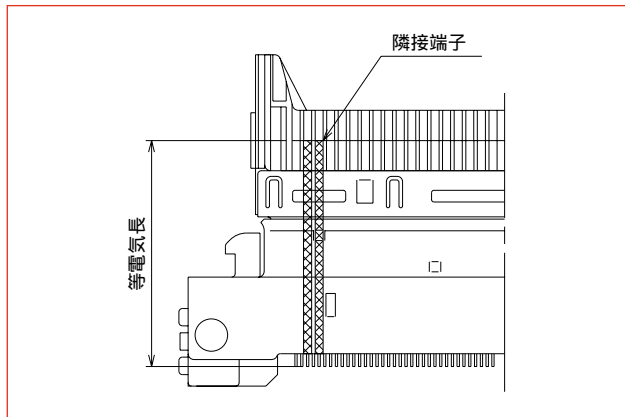
(3) 低クロストーク

対向端子間を千鳥配列にすることにより、低背タイプのコネクタでありながら対向ペア間でのクロストークの影響の少ない構造となっております。



2. クリームはんだによるケーブルの一括結線

複合ケーブル、細線ケーブル、ドレイン線への対応を行うためプラグ側の結線方式ははんだ結線を採用していますが、クリームはんだにより整線したケーブルを一括で結線することが可能となっております。(従来の手付けによる結線も可能です)



3. 収縮チューブレス構造

プラグ側結線部をモールドで固定することにより、収縮チューブを使用しなくてもショートが発生しない構造となっております。また、収縮チューブを使用しないことによりツイストペアケーブル、ツイナックスケープルの撚り戻し長を短くすることが可能となり、結線部でのインピーダンスの乱れを抑えることが可能です。

4. 電源ラインへの対応

65芯タイプは信号端子の他に電流容量2Aの電源端子6本設けることにより電源ラインへの対応が可能となっております。

5. 低背構造

筐体の低背化に対応するため、レセ側は基板に落とし込むことにより基板を含めた高さ寸法が5.6mmとなっております。



■ 製品規格

定 格	使用温度範囲	-55 ~ +85°C	
	電 圧	AC125V	
	電 流	信号端子	0.5A
電源端子		2A	

項 目	規 格	条 件
1. 接触抵抗	信号端子：40mΩ以下 電源端子：16mΩ以下	100mAで測定
2. 絶縁抵抗	500MΩ以下	DC250Vで測定
3. 耐電圧	せん絡、絶縁破壊のないこと	AC350Vの電圧を1分間印可する
4. 繰り返し動作	①接触抵抗 信号端子：60mΩ以下 電源端子：24mΩ以下 ②破損・ひび・部品のゆるみのないこと	3000回の抜き差しを行う
5. 耐振性	①1μ s以上の瞬断のないこと ②接触抵抗	周波数 10～55Hz（1サイクル 5分） 全振幅 1.5mmで3方向各2時間試験する
6. 耐衝撃性	信号端子：60mΩ以下 電源端子：24mΩ以下 ③破損・ひび・部品のゆるみのないこと	加速度 490m/S ² 、持続時間 11ms 正弦半波3軸両方向各3回試験する
7. 温度サイクル	①接触抵抗 信号端子：60mΩ以下 電源端子：24mΩ以下	温度 -55 → +15 ~ +35 → +85 → +15 ~ +35°C 時間 30 → 10 ~ 15 → 30 → 10 ~ 15分 を5サイクル試験する
8. 定常状態の耐湿性	②絶縁抵抗：500MΩ以上 ③破損・ひび・部品のゆるみのないこと	温度40°C± 2°C、湿度90～95%中に96時間放置する
9. 塩水噴霧	はなはだしい腐食のないこと	濃度5%の塩水、48時間放置する

■ 材質

● レセプタクル

部 品	材 質	処 理
端 子	銅合金	金めっき
絶 縁 ケ ー ス	LCP樹脂 (UL94V-0)	-
シ ェ ル	鋼	ニッケルめっき
固 定 金 具	ステンレス鋼	すずめっき

● プラグ

部 品	材 質	処 理
端 子	銅合金	部分金めっき
絶 縁 ケ ー ス	LCP樹脂 (UL94V-0)	-
シ ェ ル	鋼	ニッケルめっき
押 さ え 板	ポリカボネート樹脂 (UL94V-0)	-

● カバー

部 品	材 質	処 理
カ バ ー	ポリカボネート樹脂 (UL94HB)	-
シ ー ル ド	ステンレス鋼	-
口 ッ ク	ステンレス鋼	-
押 し ボ タ ン	ポリカボネート樹脂 (UL94HB)	-
ク ラ ン プ 金 具	黄銅	-
補 強 金 具	鋼	黒ニッケルめっき
タ ッ ピ ン グ ね じ	鋼	3価 黒クロメート処理

■ 製品番号の構成

形式から製品の仕様をご判断いただく際にご利用ください。

● レセプタクル

EX 60 T - C 71 P (50)
 ① ② ③ ④ ⑤ ⑧

● プラグ

EX 40 T - C 71 P R (50)
 ① ② ③ ④ ⑤ ⑥ ⑧

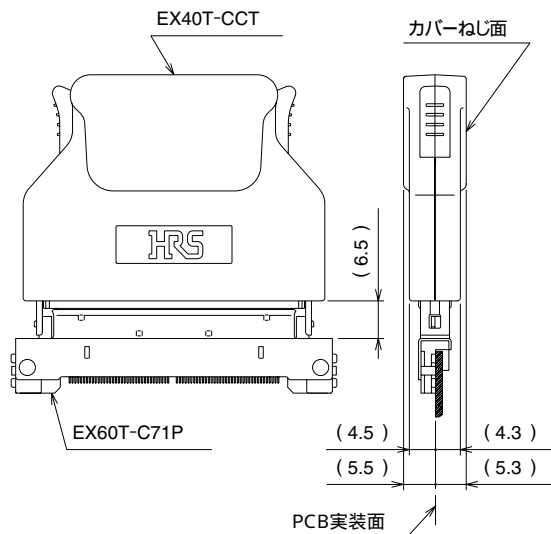
● カバーケース

EX 40 T - C CT (50)
 ① ② ③ ⑦ ⑧

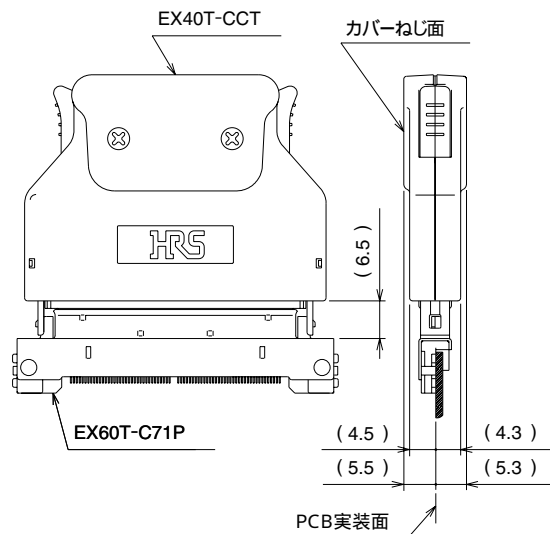
①	シリーズ名	: EX**T
②	結線スタイル	: 40 ... ケーブルはんだ付タイプ : 60 ... ライトアングルスMTタイプ
③	シェルサイズ	
④	芯数	
⑤	端子形状	: P ... 雄端子 : S ... 雌端子
⑥	コネクタの嵌合方向	: 記号無 ... 正嵌合 : R ... 逆嵌合
⑦	カバー形状	: CT... ケーブルストレート出しタイプ : CV... ケーブル斜め出しタイプ
⑧	個別仕様	: 端子結線部... 金めっき : 固定金具... すずめっき : タッピングねじ... 3価 黒クロメート処理

■ コネクタ実装状態参考図

正嵌合タイプのプラグ(EX40T-C71S)を使用



逆嵌合タイプのプラグ(EX40T-C71SR)を使用

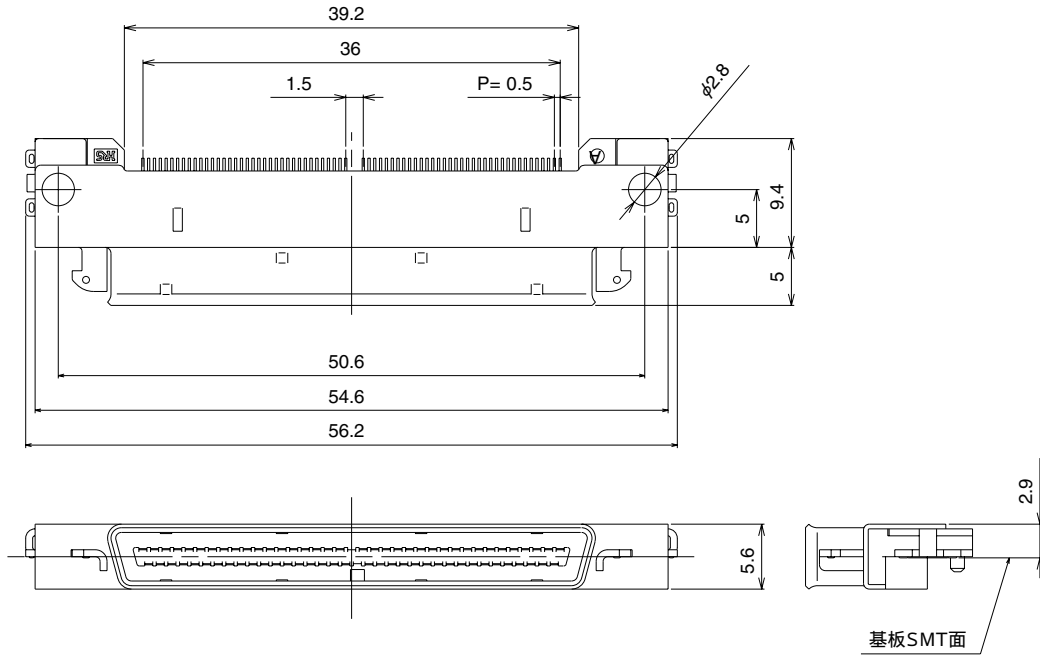


■ レセプタクル

- 71芯タイプ(信号端子のみ)

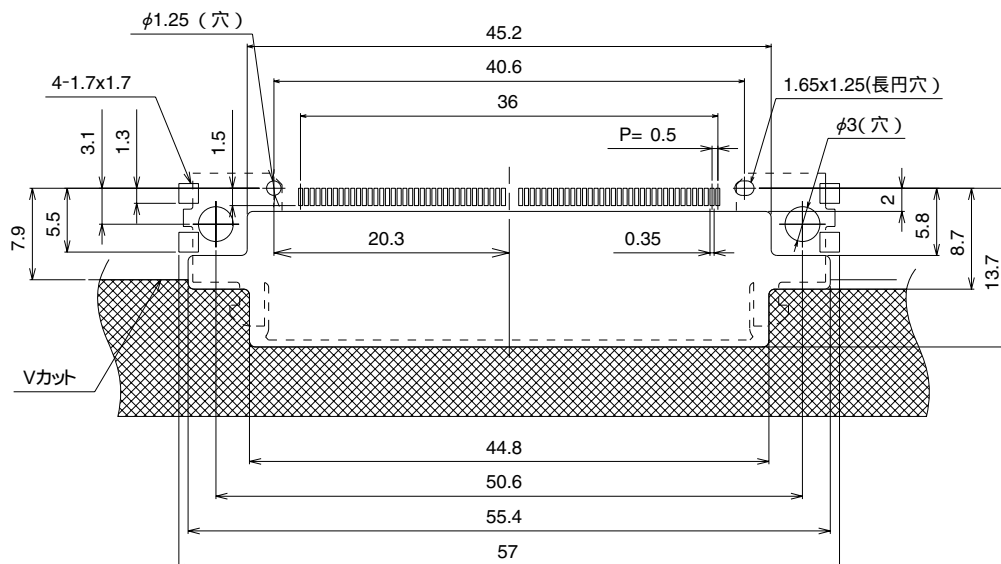
EX60T- C71P(50)

製品番号	HRS No.	RoHS
EX60T-C71P(50)	CL232-0584-4-50	○



◆ 基板取付寸法図(ご参考)

基板は、下図のハッチングにて示す捨て基板を設けることにより、リフロー時の前倒れを防止しています。捨て基板にVカットを入れておきリフロー後折ることによりコネクタの使用が可能となります。

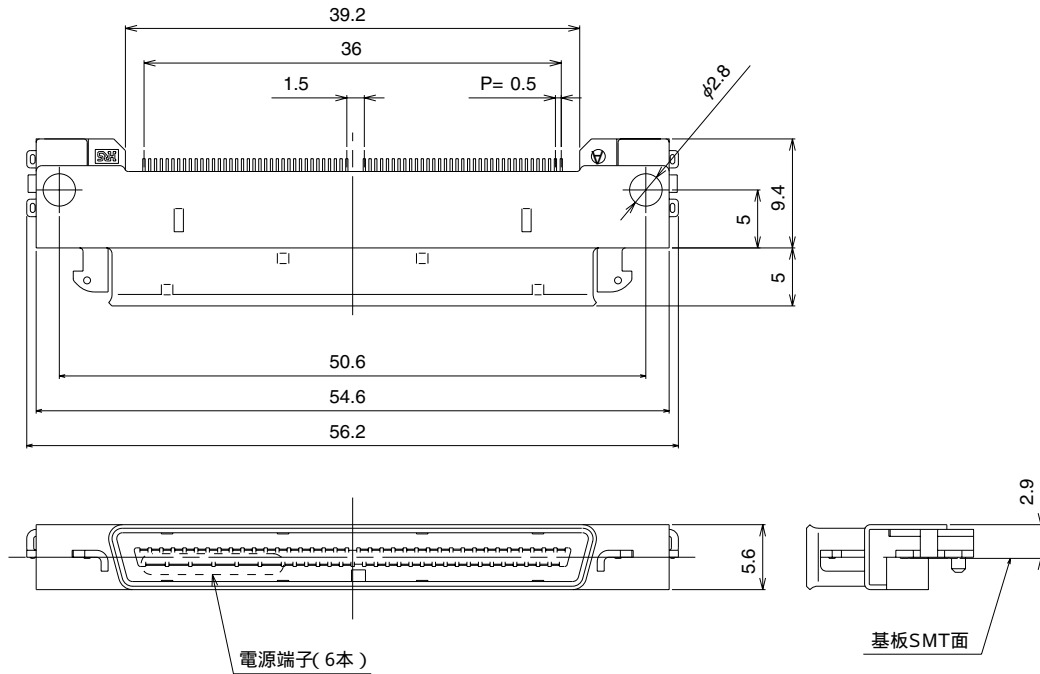


■ レセプタクル

- 65芯タイプ(信号端子59芯、電源端子6芯)

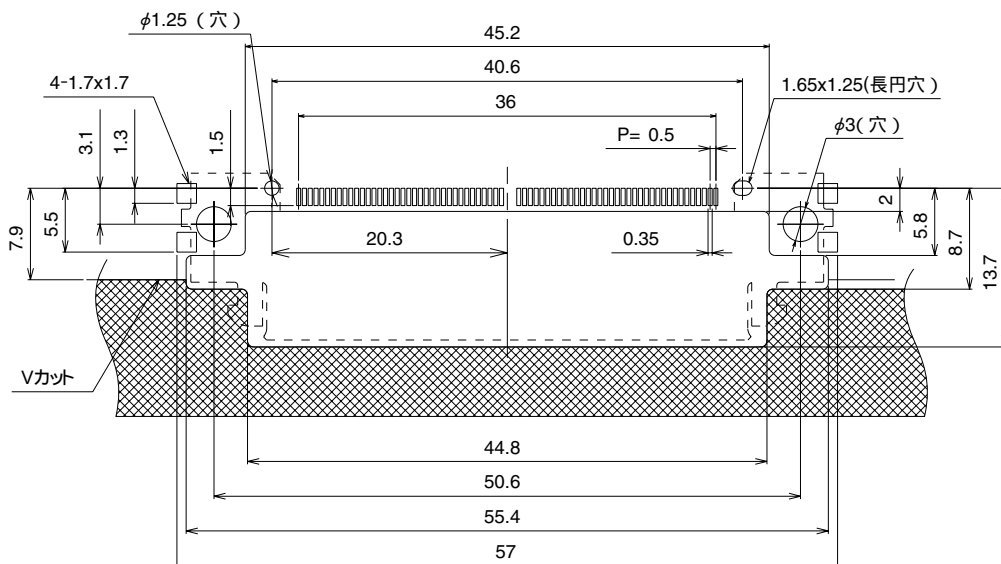
EX60T- C65P(50)

製品番号	HRS No.	RoHS
EX60T-C65P(50)	CL232-0588-5-50	○



◆ 基板取付寸法図(ご参考)

基板は、下図のハッチングにて示す捨て基板を設けることにより、リフロー時の前倒れを防止しています。
 捨て基板にVカットを入れておきリフロー後折ることによりコネクタの使用が可能となります。

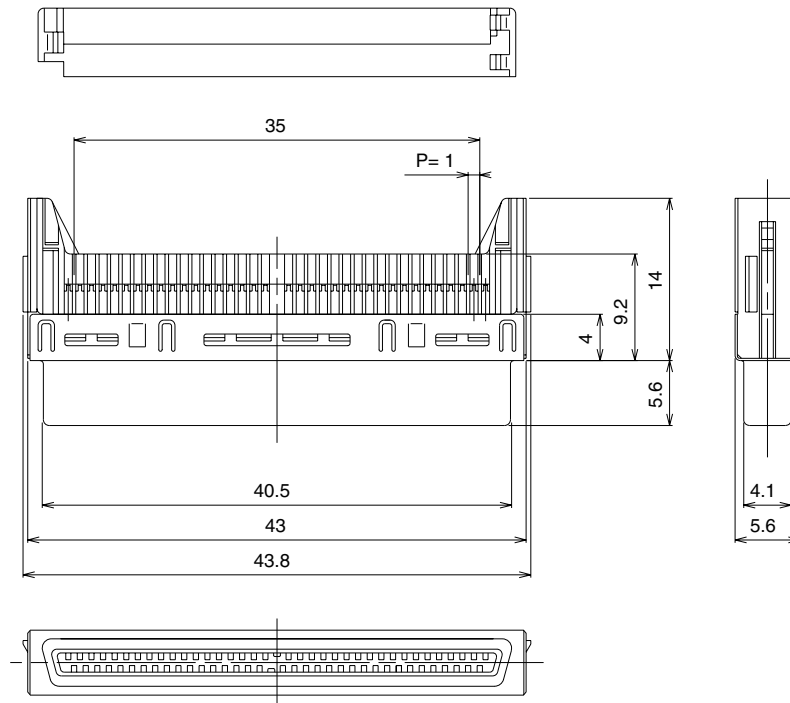


■ プラグ(正嵌合タイプ)

● 71芯タイプ(信号端子のみ)

EX40T- C71S(50)

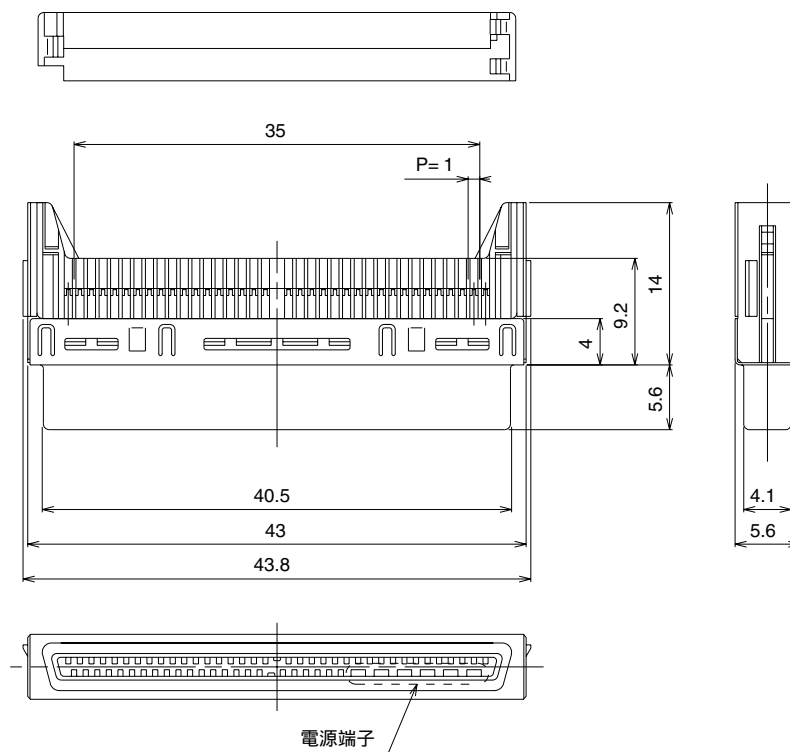
製品番号	HRS No.	RoHS
EX40T-C71S(50)	CL232-0583-1-50	○



● 65芯タイプ(信号端子59芯、電源端子6芯)

EX40T- C65S(50)

製品番号	HRS No.	RoHS
EX40T-C65S(50)	CL232-0589-8-50	○

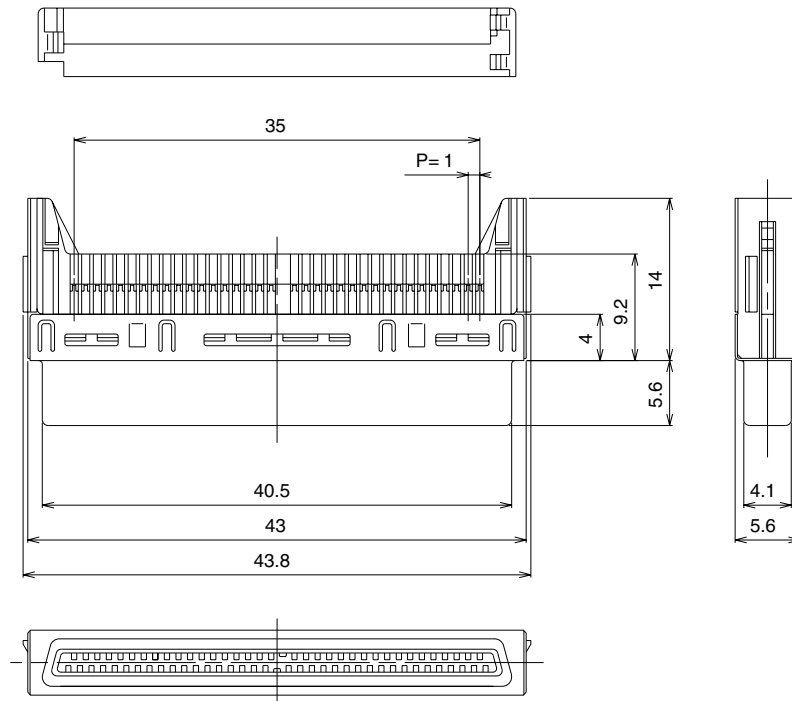


■ プラグ(逆嵌合タイプ)

● 71芯タイプ(信号端子のみ)

EX40T- C71SR(50)

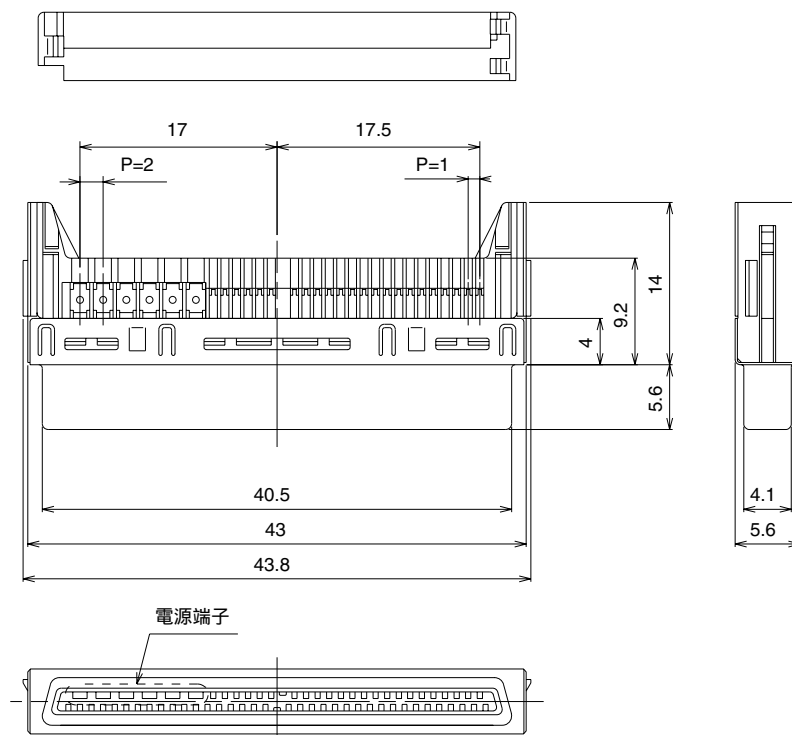
製品番号	HRS No.	RoHS
EX40T-C71SR(50)	CL232-0587-2-50	○



● 65芯タイプ(信号端子59芯、電源端子6芯)

EX40T- C65SR(50)

製品番号	HRS No.	RoHS
EX40T-C65SR(50)	CL232-0594-8-50	○

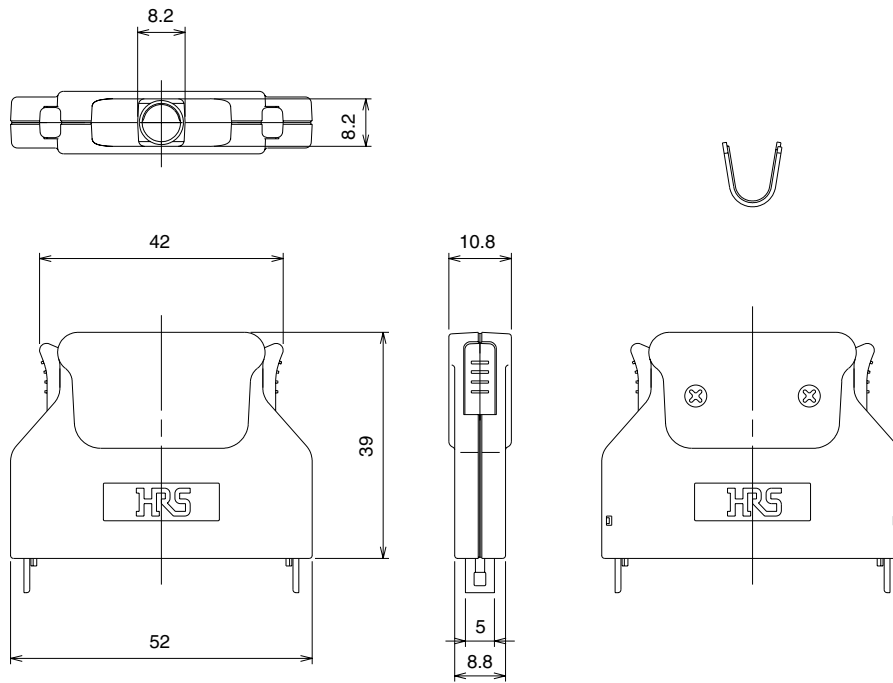


■ カバーケース

● ストレートタイプカバーケース

EX40T- CCT(50)

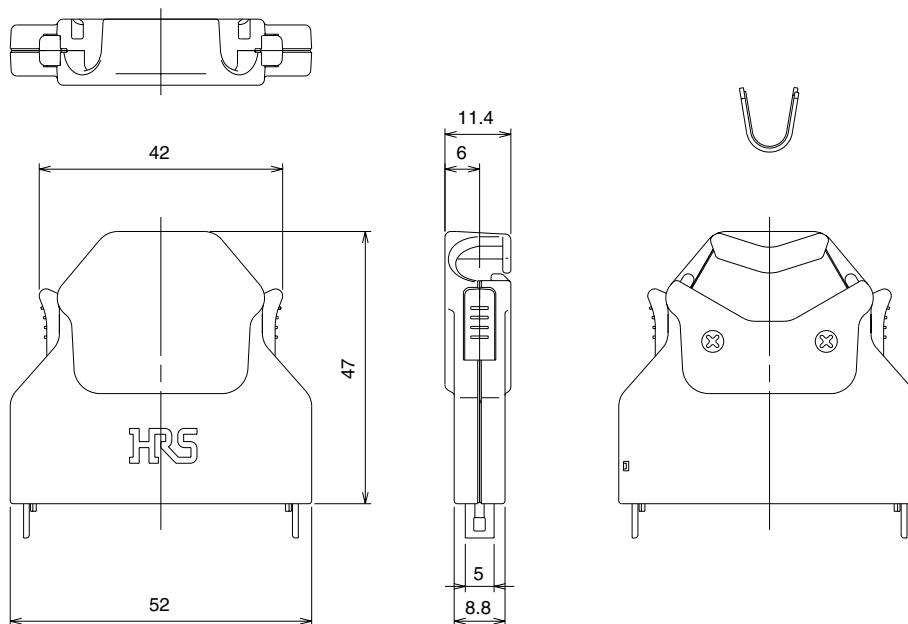
製品番号	HRS No.	RoHS
EX40T-CCT(50)	CL232-0586-0-50	○



● 斜めタイプカバーケース

EX40T- CCV(50)

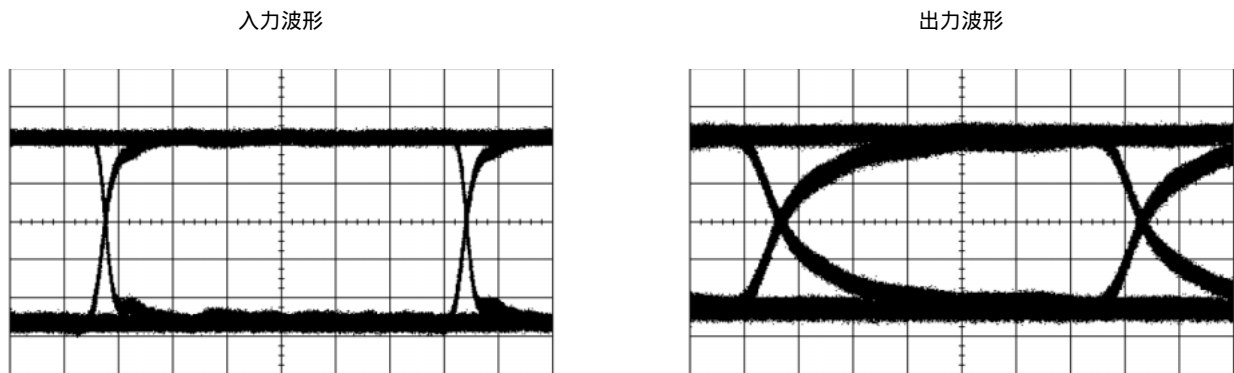
製品番号	HRS No.	RoHS
EX40T-CCV(50)	CL232-0591-0-50	○



■ 技術資料I

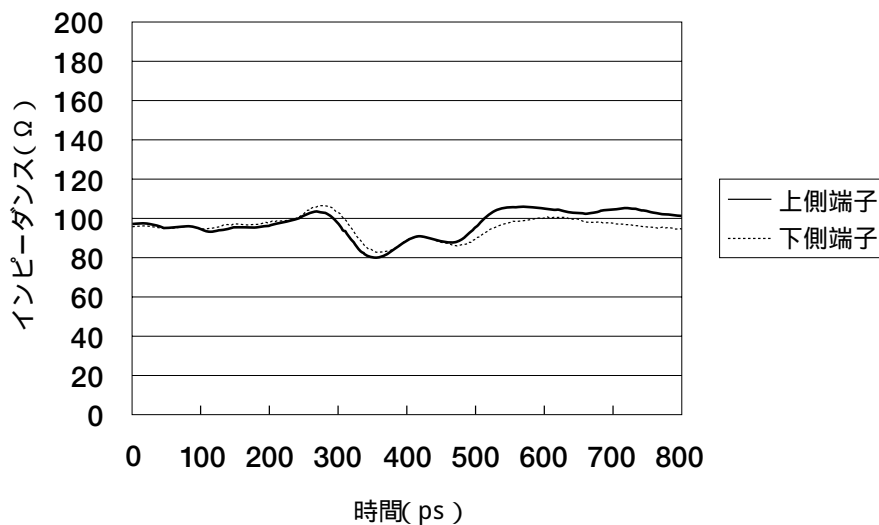
● アイパターン波形

高速差動信号用のツイナックスケール2mをハーネスしたコネクタのアイパターン波形です。
1Gbpsの伝送速度に対しても十分なアイの開きがあり、問題となるような波形のつぶれも発生していません。



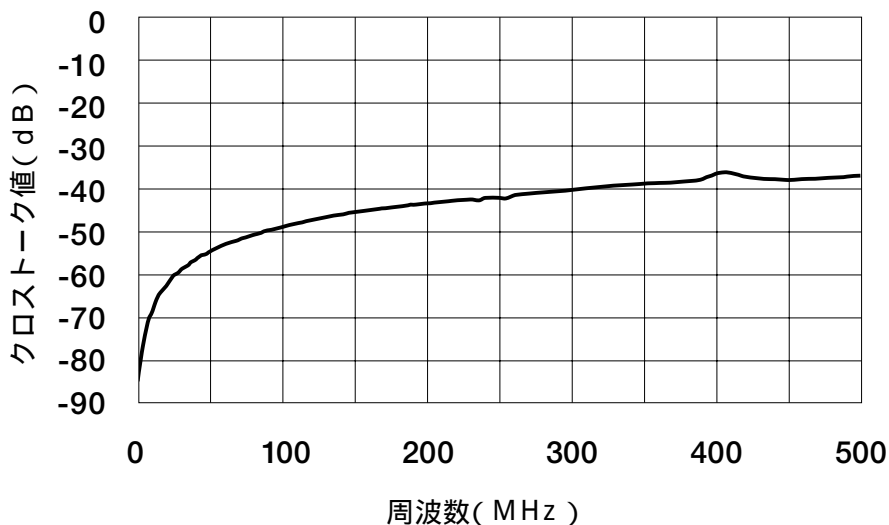
● インピーダンス特性

45psの立ち上がりパルスで測定した差動インピーダンス特性です。
コネクタ嵌合部付近でインピーダンスが若干下がりますが、時間的にも短く、緩やかな変化を示します。



● クロストーク特性

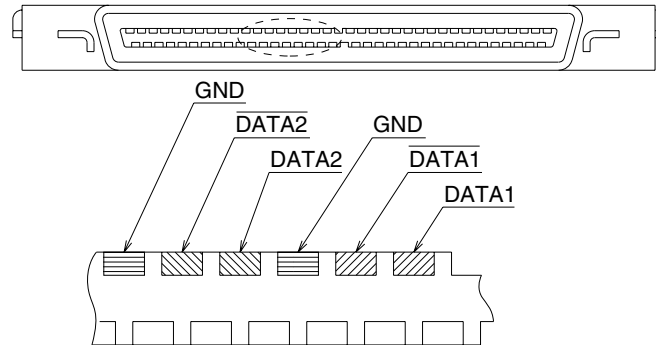
対向差動ペア間でのクロストーク特性です。



■ 技術資料Ⅱ

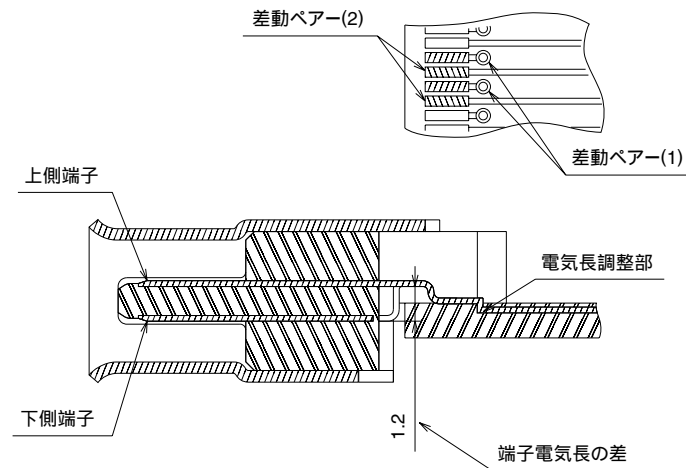
● 差動信号の接続パターン

インピーダンスマッチング、等電気長にするために差動信号は下図の様に隣接端子間に配置してください。
 また、隣接差動ペア間のクロストークを減少させるためにグラウンドを設けると有効です。
 また、高速差動信号ほど中央に集めることによりハーネス時の電気長のばらつきが抑えられます。



● 対向差動ペア間の低スキュー化

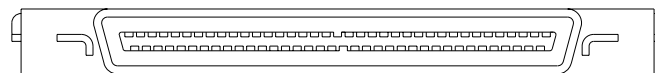
隣接端子間での電気長は等長となっていますが、対向端子間の電気長は約1.2mm異なります。
 右図の様に基板上側の電気長の短い端子の差動ペアを、基板上のスルーホール等を用いて電気長の調整を行うことにより、対向差動ペア間でも等電気長化が可能となります。
 また、差動ペア間の基板上的クロストークも低減します。



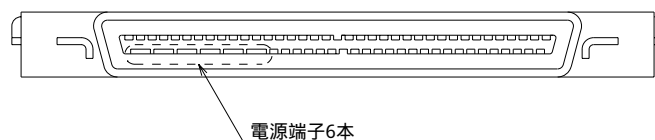
● 電源端子配置図

65芯タイプには6芯の電源端子が配置されています。
 電源端子はレセプタクル側コネクタ(EX60T- C65P)内部で2本のリードに分かれているため、嵌合面側端子数と基板側リード部端子数は異なっています。

EX60T-C71P

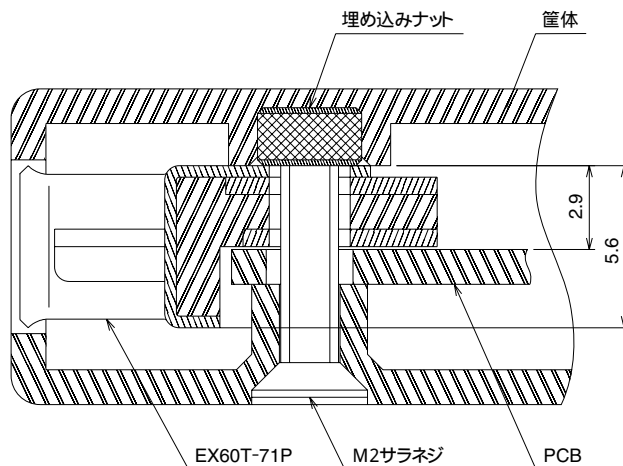


EX60T-C65P



- 筐体への固定方法

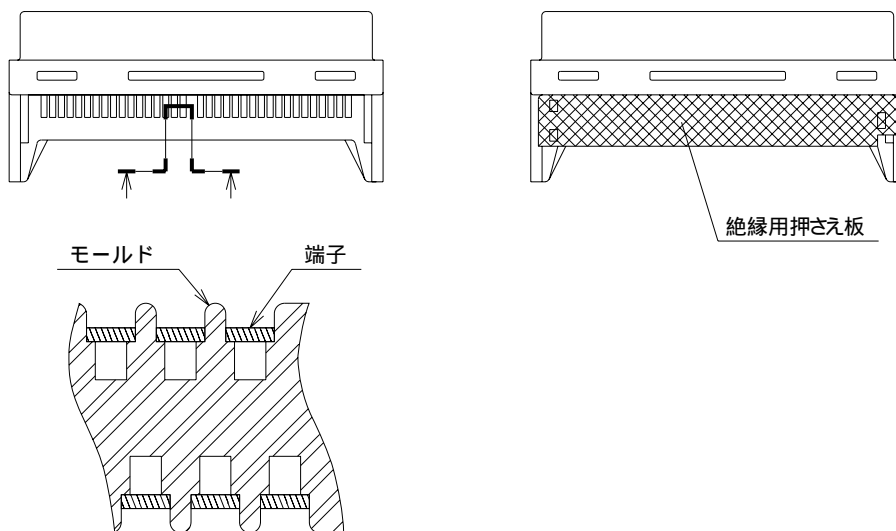
レセプタクルコネクタの取付は、下図の様にネジを用いて筐体と共締めすることにより、こじりに対して強い構造となります。



- 収縮チューブレス構造

プラグコネクタのはんだ結線部をモールドで固定することにより隣接端子と短絡の対策を行っているため、収縮チューブを取り付ける必要がありません。

また、カバーケースの金属部分と短絡防止の為プラグコネクタに樹脂製の押さえ板が付属しています。



- プラグコネクタ一括結線方式

クリームはんだと部分リフローにより整線したケーブルを一括ではんだ結線が可能です。(電源端子部は通常のはんだ結線)
ハーネス性、高速伝送特性を満足するためにハーネスの詳細に関しましては弊社技術部にお問い合わせください。