



Chipsmall Limited consists of a professional team with an average of over 10 year of expertise in the distribution of electronic components. Based in Hongkong, we have already established firm and mutual-benefit business relationships with customers from,Europe,America and south Asia,supplying obsolete and hard-to-find components to meet their specific needs.

With the principle of “Quality Parts,Customers Priority,Honest Operation,and Considerate Service”,our business mainly focus on the distribution of electronic components. Line cards we deal with include Microchip,ALPS,ROHM,Xilinx,Pulse,ON,Everlight and Freescale. Main products comprise IC,Modules,Potentiometer,IC Socket,Relay,Connector.Our parts cover such applications as commercial,industrial, and automotives areas.

We are looking forward to setting up business relationship with you and hope to provide you with the best service and solution. Let us make a better world for our industry!



## Contact us

Tel: +86-755-8981 8866 Fax: +86-755-8427 6832

Email & Skype: info@chipsmall.com Web: www.chipsmall.com

Address: A1208, Overseas Decoration Building, #122 Zhenhua RD., Futian, Shenzhen, China



# LCD Module Technical Specification

## 液晶表示モジュール仕様書

First Edition  
Dec.23.2015

Final Revision

Type No. **F-51553GNBJ-LW-AGN**

Customer : **STANDARD** スタンダード

Customer's Product No : -----

### KYOCERA Display Corporation

Approved: Teruo Kuragane  
QUALITY ASSURANCE DIVISION

Checked: Zheng Guo  
China Design

Prepared: Yujiang Tang  
China Design

## Table of Contents

1. General Specifications 一般仕様	3
2. Electrical Specifications 電気的特性	4
3. Optical Specifications 光学特性	16
4. I/O Terminal I/O 端子	19
5. Test 試験	22
6. Appearance Standards 外観規格	23
7. Code System of Production Lot 製造ロット番号	27
8. Type Number 製品型式	27
9. Applying Precautions 運用上の注意	27
10. Precautions Relating Product Handling 製品取扱い上の注意	28
11. Warranty 保証条件	30

## Revision History (改訂履歴)

Rev.	Date	Page	Comment

F-51553GNBJ-LW-AGN	KYOCERA Display Corporation	Page 2/31
--------------------	-----------------------------	-----------

## 1. General Specifications (一般仕様)

Operating Temp. 動作温度	:	min. -20°C ~max. 70°C
Storage Temp. 保存温度	:	min. -30°C ~max. 85°C
Dot Pixels ドット構成	:	128 (W) × 64 (H) dots
Dot Size ドットサイズ	:	0.48 (W) × 0.48 (H) mm
Dot Pitch ドットピッチ	:	0.50 (W) × 0.50 (H) mm
Viewing Area 有効視野範囲	:	66.8 (W) × 35.5 (H) mm
Outline Dimensions 外形寸法	:	89.7 (W) × 49.8* (H) × 6.0 (D) mm * Without FPCUV
Weight 重量	:	33.0g max.
LCD Type LCDタイプ	:	NTD-21558 ( STN / Blue-mode / Transmissive ) ( STN / ブルーモード <sup>®</sup> / 透過型 )
Viewing Angle 視角	:	6:00
Data Transfer データ転送方式	:	8-bit parallel data transfer (8ビットパラレルデータ転送) Serial data transfer (シリアルデータ転送)
Backlight 照明仕様	:	LED Backlight / White (LED バックライト / ホワイト)
Drawings 添付図	:	Dimensional Outline (外観図)                      UE-311234B
RoHS regulation RoHS 規定	:	To our best knowledge, this product satisfies material requirement of RoHS regulation. Our company is doing the best efforts to obtain the equivalent certificate from our suppliers. 当社の認知する限りにおいて、本製品は RoHS 規定の主要要件を満たしていると認識しております。 当社としては、部材メーカー等に対して同様の保証を求めべく最大限の努力を行っております。

## 2. Electrical Specifications 電気的特性

### 2.1. Absolute Maximum Ratings 絶対最大定格

GND=0V

Parameter 項目	Symbo 記号	Conditions 条件	Min.	Max.	Units 単位
Supply Voltage (Logic) ロジック用電源電圧	V <sub>DD-GND</sub>	-	-0.3	7.0	V
Supply Voltage(Booster Circuit) 昇圧回路用電源回路	V <sub>DD-GND</sub>	-	-6.0	+0.3	V
Supply Voltage (LCD Drive) 液晶駆動用電源電圧	V <sub>5</sub> , V <sub>OUT</sub>	-	-18.0	+0.3	V
Input Voltage 入力電圧	V <sub>IN</sub>	-	-0.3	V <sub>DD</sub> +0.3	V

### 2.2. DC Characteristics D C 特性

Ta=25°C, GND=0V

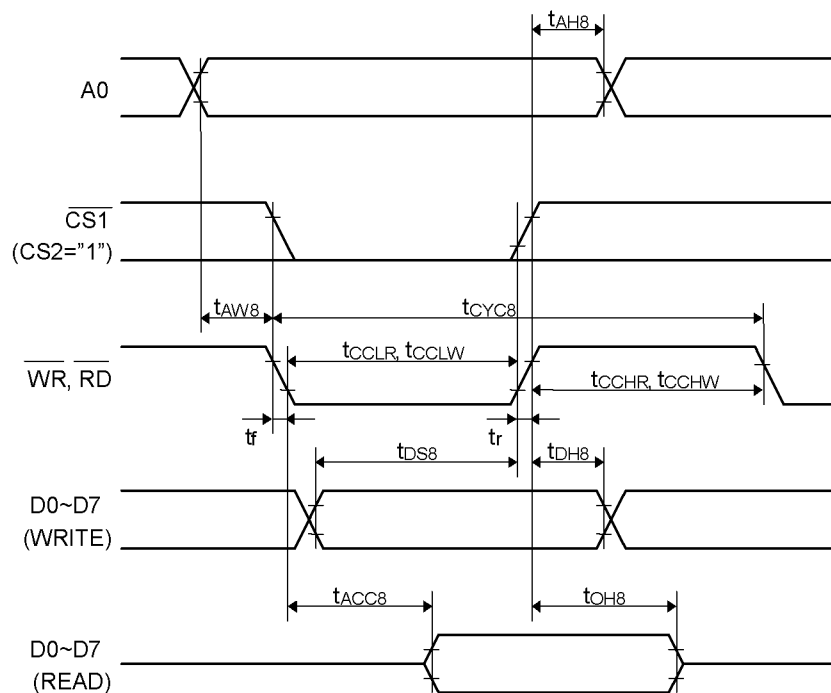
Parameter 項目	Symbo 記号	Conditions 条件	Min.	Typ.	Max.	Units 単位
Supply Voltage(Logic) ロジック用電源電圧	V <sub>DD-GND</sub>	With Triple	4.5	-	5.5	V
		With Quad	2.7	-	3.3	
Supply Voltage(LCD Drive) 液晶駆動用電源電圧	V <sub>DD-V5</sub>	Shown in 3.1				V
"High" Level Input Voltage "High"レベル入力電圧	V <sub>IH</sub>	-	0.8 × V <sub>DD</sub>	-	V <sub>DD</sub>	V
"Low" Level Input Voltage "Low"レベル入力電圧	V <sub>IL</sub>	-	GND	-	0.2 × V <sub>DD</sub>	V
"High" Level Output Voltage "High"レベル出力電圧	V <sub>OH</sub>	I <sub>OH</sub> =-0.1mA	0.8 × V <sub>DD</sub>	-	V <sub>DD</sub>	V
"Low" Level Output Voltage "Low"レベル出力電圧	V <sub>OL</sub>	I <sub>OL</sub> =0.1mA	GND	-	0.2 × V <sub>DD</sub>	V
Supply Current 電源電流	I <sub>DD</sub>	V <sub>DD</sub> - GND=5.0V	-	0.84	1.26	mA

## 2.3.AC Characteristics A C 特性

### 2.3.1.Read/Write Operation Sequence (80 series CPU) リード/ライト動作シーケンス (80系CPU)

$V_{DD}=5.0V\pm 10\%$

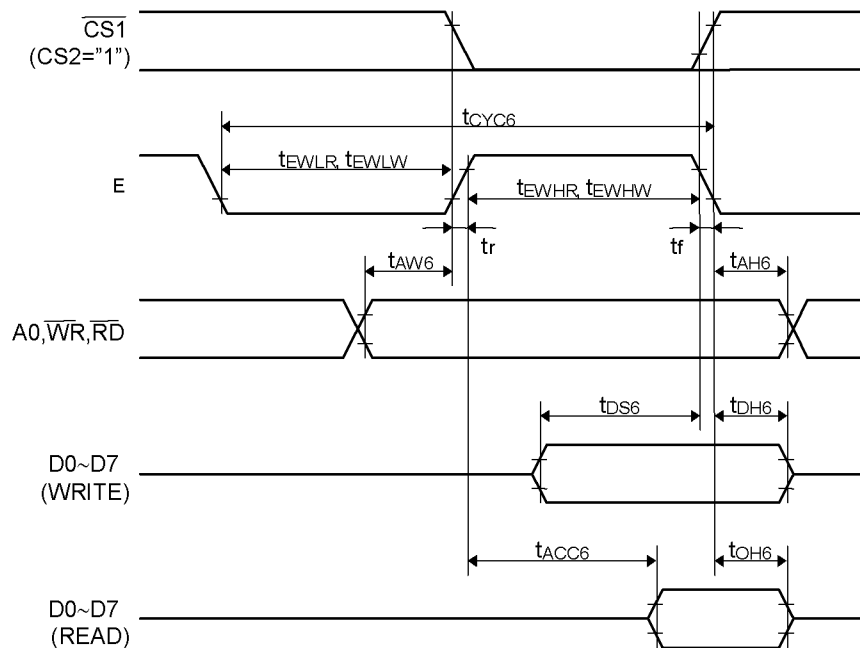
Parameter 項目	Symbol 記号	Min.	Max.	Units 単位	
Address Setup Time / アドレスセットアップ時間	$t_{AW8}$	0	-	ns	
Address Hold Time / アドレスホールド時間	$t_{AH8}$	0	-	ns	
System Cycle Time / システムサイクル時間	$t_{CYC8}$	166	-	ns	
Control Low Pulse Width コントロールLパルス幅	WRITE	$t_{CCLW}$	30	-	ns
	READ	$t_{CCLR}$	70	-	ns
Control High Pulse Width コントロールHパルス幅	WRITE	$t_{CCHW}$	30	-	ns
	READ	$t_{CCHR}$	30	-	ns
Data Setup Time / データセットアップ時間	$t_{DS8}$	30	-	ns	
Data Hold Time / データホールド時間	$t_{DH8}$	10	-	ns	
RD Access Time / RD アクセス時間 (CL=100pF)	$t_{ACC8}$	-	70	ns	
Output Disable Time / 出力ディゼーブル時間	$t_{OH8}$	5	50	ns	



2.3.2. Read/Write Operation Sequence (68 series CPU)  
 リード/ライト動作シーケンス (68系CPU)

V<sub>DD</sub>=5.0V±10%

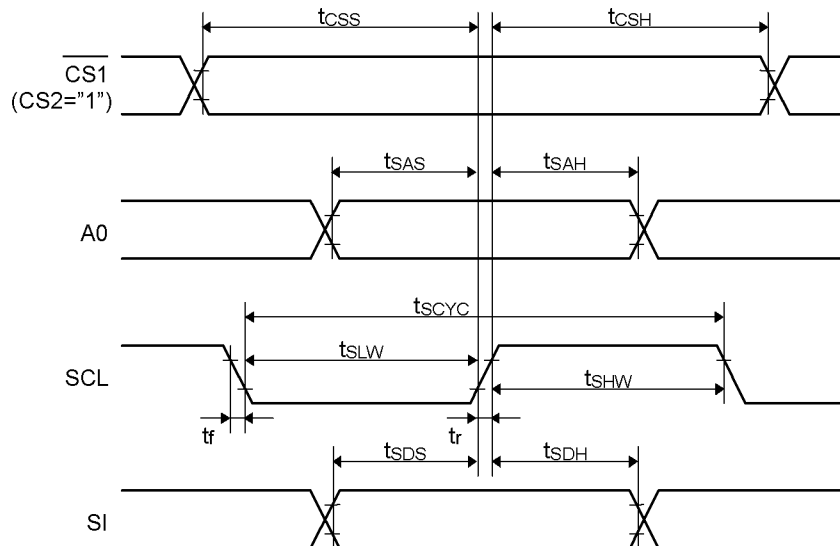
Parameter 項目	Symbol 記号	Min.	Max.	Units 単位	
Address Setup Time /アドレスホールド時間	t <sub>AH6</sub>	0	-	ns	
Address Hold Time /アドレスセットアップ時間	t <sub>AW6</sub>	0	-	ns	
System Cycle Time /システムサイクル時間	t <sub>CYC6</sub>	166	-	ns	
Data Setup Time /データセットアップ時間	t <sub>DS6</sub>	30	-	ns	
Data Hold Time /データホールド時間	t <sub>DH6</sub>	10	-	ns	
Access Time (CL=100pF) /アクセス時間 (CL=100pF)	t <sub>ACC6</sub>	-	70	ns	
Output Disable Time /出力ディゼーブル時間	t <sub>OH6</sub>	10	50	ns	
Enable High Pulse Width イネーブルHパルス幅	READ	t <sub>EWHR</sub>	70	-	ns
	WRITE	t <sub>EWHW</sub>	30	-	ns
Enable Low Pulse Width イネーブルLパルス幅	READ	t <sub>EWLR</sub>	30	-	ns
	WRITE	t <sub>EWLW</sub>	30	-	ns



### 2.3.3. Serial Interface Sequence シリアルインターフェースシーケンス

$V_{DD}=5.0\pm 10\%$

Parameter 項目	Symbol 記号	Min.	Max.	Units 単位
Serial Clock Cycle Time /シリアルクロックサイクル時間	$t_{SCYC}$	200	-	ns
Serial Clock High Pulse Width /シリアルクロック Hパルス幅	$t_{SHW}$	75	-	ns
Serial Clock Low Pulse Width /シリアルクロック Lパルス幅	$t_{SLW}$	75	-	ns
Address Setup Time /アドレスセットアップ時間	$t_{SAS}$	50	-	ns
Address Hold Time /アドレスホールド時間	$t_{SAH}$	100	-	ns
Data Setup Time /データセットアップ時間	$t_{SDS}$	50	-	ns
Data Hold Time /データホールド時間	$t_{SDH}$	50	-	ns
Chip Select Setup Time /チップセレクトセットアップ時間	$t_{CSS}$	100	-	ns
Chip Select Hold Time /チップセレクトホールド時間	$t_{CSH}$	100	-	ns





### 2.3.4. Display Control Timing Characteristics (表示コントロールタイミング)

#### Reset Input Timing (リセット入力タイミング)

$V_{DD}=5.0\pm 10\%$

Parameter 項目	Symbol 記号	Min.	Typ.	Max.	Units 単位
Reset time リセット時間	$t_R$	-	-	0.5	$\mu\text{s}$
Reset "L" Pulse Width リセット"L"パルス幅	$t_{RW}$	0.5	-	-	

#### Output Timing (出力タイミング)

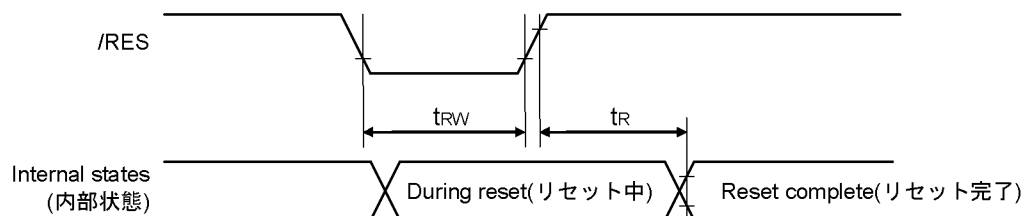
$V_{DD}=5.0\pm 10\%$

Parameter 項目	Symbol 記号	Min.	Typ.	Max.	Units 単位
FR Delay Time /FR 遅延時間	$t_{DFR}$	-	10	40	ns

Note 1 :Valid only when the master mode is selected. /マスター動作時のみ有効

Note 2:All timing is based on 20% and 80% of  $V_{SS}$ .

全てのタイミングは GND の 20%および 80%を基準にして規定されます

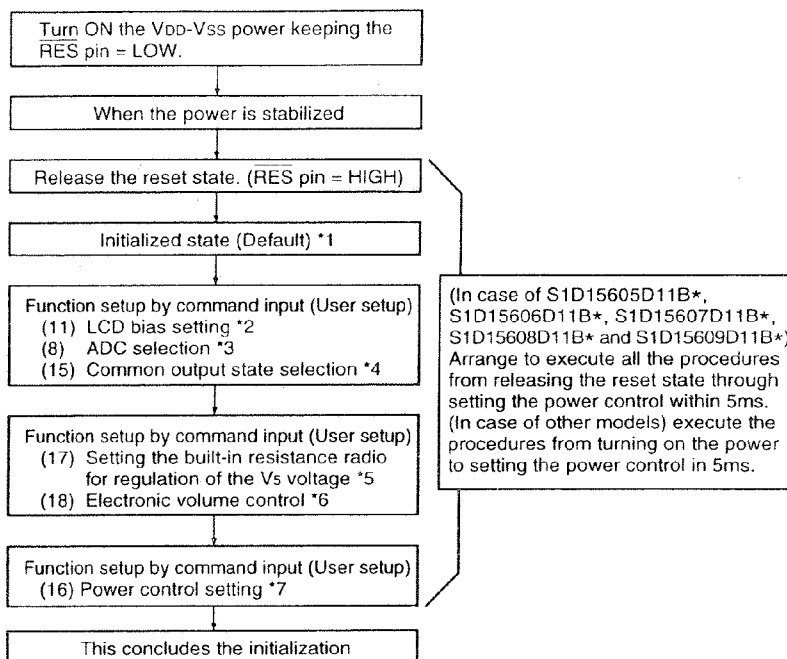


## Instruction Setup: Reference (reference)

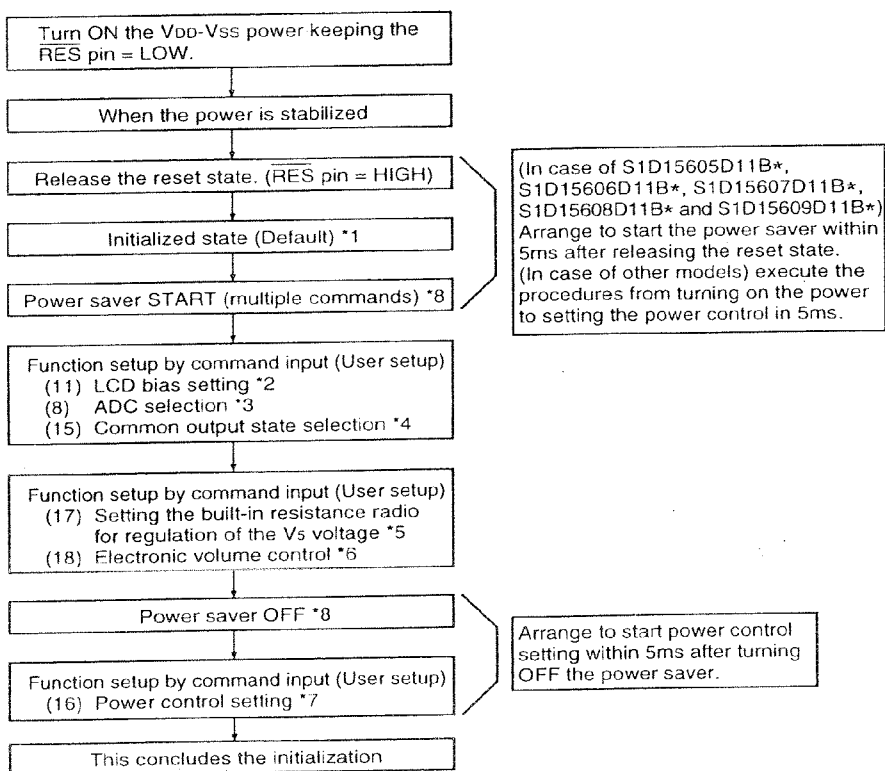
### (1) Initialization

Note: With this IC, when the power is applied, LCD driving non-selective potentials V<sub>2</sub> and V<sub>3</sub> (SEG pin) and V<sub>1</sub> and V<sub>4</sub> (COM pin) are output through the LCD driving output pins SEG and COM. When electric charge is remaining in the smoothing capacitor connecting between the LCD driving voltage output pins (V<sub>1</sub> ~ V<sub>5</sub>) and the V<sub>DD</sub> pin, the picture on the display may become totally dark instantaneously when the power is turned on. To avoid occurrence of such a failure, we recommend the following flow when turning on the power.

① When the built-in power is being used immediately after turning on the power:



② When the built-in power is not being used immediately after turning on the power:

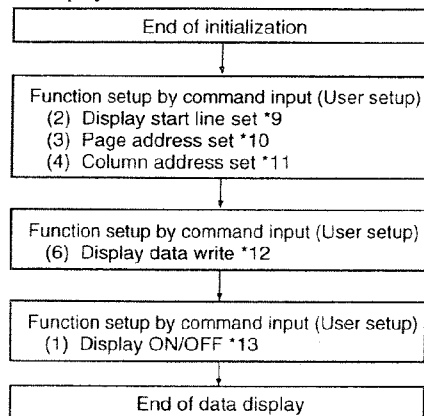


\* The target time of 5ms will result to vary depending on the panel characteristics and the capacitance of the smoothing capacitor. Therefore, we suggest you to conduct an operation check using the actual equipment.

Notes: Refer to respective sections or paragraphs listed below.

- \*1: 6. Description of functions; "Resetting circuit" (The contents of DDRAM can be variable even in the initial setting (Default) at the reset state.)
- \*2: 7. Command description; "(11) LCD bias setting"
- \*3: 7. Command description; "(8) ADC selection"
- \*4: 7. Command description; "(15) Common output state selection"
- \*5: 6. Description of functions; "Power circuit" & "(17) Command description; Setting the built-in resistance ratio for regulation of the V5 voltage"
- \*6: 6. Description of functions; "Power circuit" & "(18) Command description; Electronic volume control"
- \*7: 6. Description of functions; "Power circuit" & "(16) Command description; Power control setting"
- \*8: 7. The power saver ON state can either be in sleep state or stand-by state.  
Command description; "Power saver START (multiple commands)"

(2) Data Display

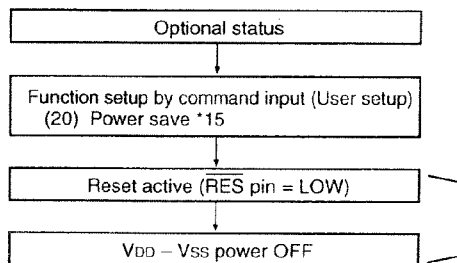


Notes: Reference items

- \*9: Command Description; Display start line set
- \*10: Command Description; Page address set
- \*11: Command Description; Column address set
- \*12: Command Description; Display data write
- \*13: Command Description; Display ON/OFF  
Avoid displaying all the data at the data display start (when the display is ON) in white.

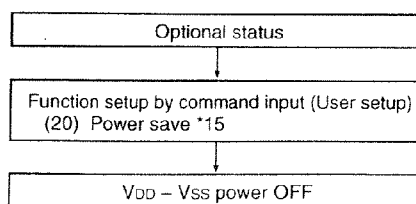
(3) Power OFF \*14

- In case of S1D15605D11B\*, S1D15606D11B\*, S1D15607D11B\*, S1D15608D11B\* and S1D15609D11B\*,



Set the time ( $t_L$ ) from reset active to turning off the VDD - VSS power (VDD - VSS = 1.8 V) longer than the time ( $t_H$ ) when the potential of V5 - V1 becomes below the threshold voltage (approximately 1 V) of the LCD panel. For  $t_H$ , refer to the <Reference Data> of this event. When  $t_H$  is too long, insert a resistor between V5 and VDD to reduce it.

- In case of other models,



Set the time ( $t_L$ ) from power save to turning off the VDD - VSS power (VDD - VSS = 1.8 V) longer than the time ( $t_H$ ) when the potential of V5 - V1 becomes below the threshold voltage (approximately 1V) of the LCD panel.

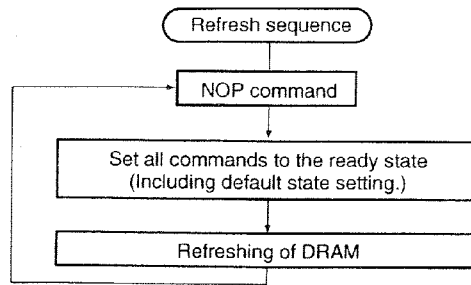
- $t_H$  is determined depending on the voltage regulator external resistors Ra and Rb and the time constant of V5 - V1 smoothing capacity C2.
- When an internal resistor is used, it is recommended to insert a resistor R between VDD and V5 to reduce  $t_H$ .

Notes: Reference items

- \*14: The logic circuit of this IC's power supply VDD - VSS controls the driver of the LCD power supply VDD - V5. So, if the power supply VDD - VSS is cut off when the LCD power supply VDD - V5 has still any residual voltage, the driver (COM. SEG) may output any uncontrolled voltage. When turning off the power, observe the following basic procedures:
  - After turning off the internal power supply, make sure that the potential V5 - V1 has become below the threshold voltage of the LCD panel, and then turn off this IC's power supply (VDD - VSS).
- \*15: After inputting the power save command, be sure to reset the function using the RES terminal until the power supply VDD - VSS is turned off. 7. Command Description (20) Power Save
- \*16: After inputting the power save command, do not reset the function using the RES terminal until the power supply VDD - VSS is turned off. 7. Command Description (20) Power Save

(4) Refresh

It is recommended that the operating modes and display contents be refreshed periodically to prevent the effect of unexpected noise.



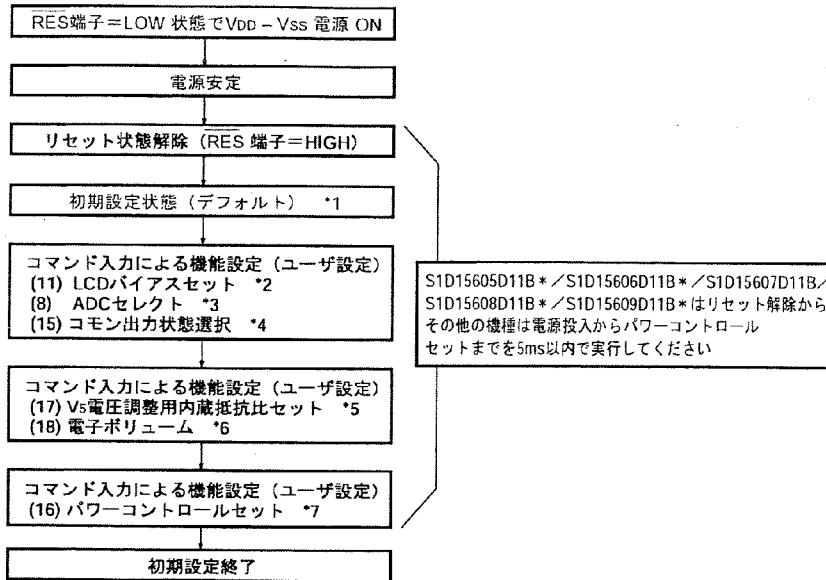
コマンド説明 インストラクションの設定例

●インストラクションの設定例（参考例）

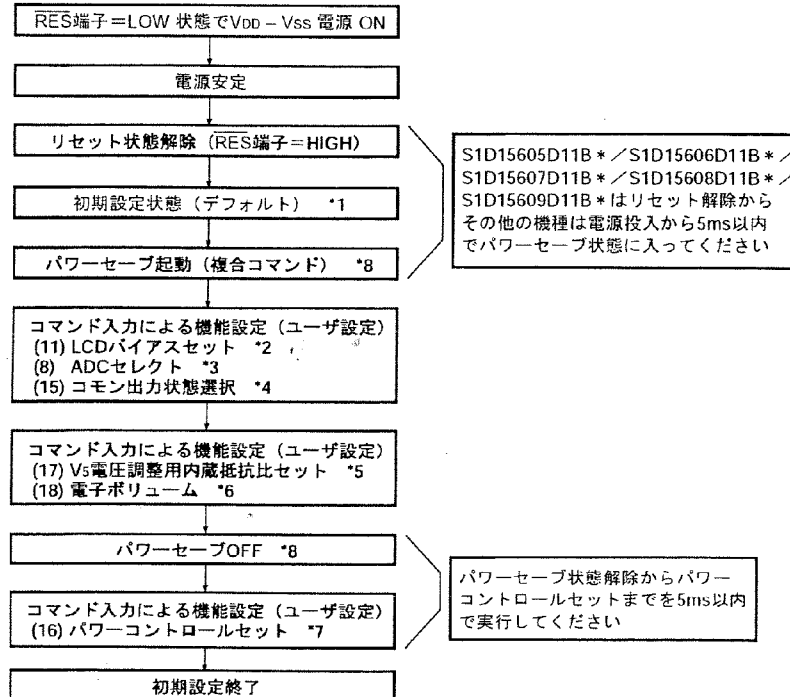
(1) 初期設定

注：本ICは電源投入時に液晶駆動出力端子SEG、COMから液晶駆動非選択電位であるV<sub>2</sub>およびV<sub>3</sub>（SEG端子）、V<sub>1</sub>およびV<sub>4</sub>（COM端子）が出力されます。液晶駆動用電圧出力端子（V<sub>1</sub>～V<sub>5</sub>）とV<sub>DD</sub>端子間に接続する平滑コンデンサに電荷が残っていると、電源投入時に表示画面が一瞬黒くなる等の不具合が発生することがあります。電源投入時には不具合を回避するために下記のフローを推奨します。

①電源投入後すぐに内蔵電源を使用する場合



②電源投入後すぐに内蔵電源を使用しない場合

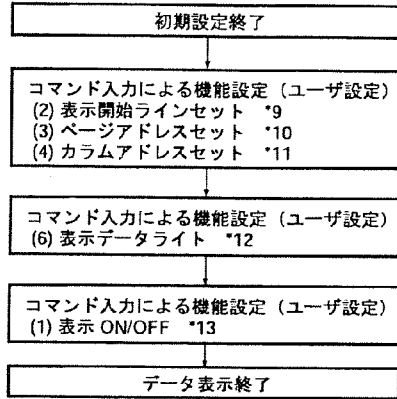


\* 5msの時間はパネル特性や平滑コンデンサの容量によってかわります。実機による動作確認を推奨します。

注： 参照項目

- \*1 : 6. 機能説明『リセット回路』リセット時の初期設定（デフォルト）でもDDRAMの内容は不定です。
- \*2 : 7. コマンド説明 (11)『LCDバイアスセット』
- \*3 : 7. コマンド説明 (8)『ADCセレクト』
- \*4 : 7. コマンド説明 (15)『コモン出力状態選択』
- \*5 : 6. 機能説明『電源回路』、7. コマンド説明 (17)『V<sub>5</sub>電圧調整用内蔵抵抗比セット』
- \*6 : 6. 機能説明『電源回路』、7. コマンド説明 (18)『電子ボリューム』
- \*7 : 6. 機能説明『電源回路』、7. コマンド説明 (16)『パワーコントロールセット』
- \*8 : パワーセーブ状態はスリープ状態とスタンバイ状態のどちらでも構いません。  
7. コマンド説明 (20)『パワーセーブ（複合コマンド）』

(2) データ表示

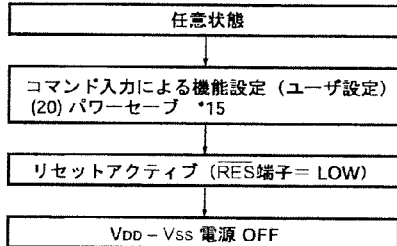


注： 参照項目

- \*9 : コマンド説明(2)『表示開始ラインセット』
- \*10 : コマンド説明(3)『ページアドレスセット』
- \*11 : コマンド説明(4)『カラムアドレスセット』
- \*12 : コマンド説明(6)『表示データライト』
- \*13 : コマンド説明(1)『表示ON/OFF』  
データ表示開始（表示ON時）のデータは  
全白表示はなるべく避けてください。

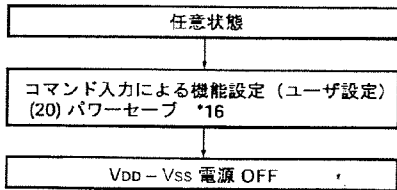
(3) 電源OFF \*14

・ SID15605D11B\* / SID15606D11B\* / SID15607D11B\* / SID15608D11B\* / SID15609D11B\* の場合



リセットアクティブからV<sub>DD</sub>-V<sub>SS</sub>電源OFF (V<sub>DD</sub>-V<sub>SS</sub>=1.8V) までの時間 (t<sub>L</sub>) は、V<sub>5</sub>~V<sub>1</sub>の電位がLCDパネルのスレッシュホールド電圧以下 (1Vが目安) になる時間 (t<sub>H</sub>) より長くなるように設定してください。  
t<sub>H</sub>は事項の<参考データ>を目安にしてください。なお、t<sub>H</sub>が長すぎる場合には、V<sub>5</sub>-V<sub>DD</sub>間に抵抗を挿入し、t<sub>H</sub>を短くしてください。

・ 上記以外の機種



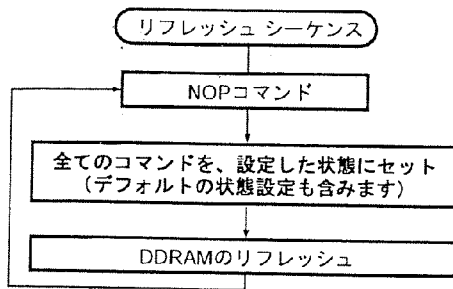
パワーセーブからV<sub>DD</sub>-V<sub>SS</sub>電源OFF (V<sub>DD</sub>-V<sub>SS</sub>=1.8V) までの時間 (t<sub>L</sub>) は、V<sub>5</sub>~V<sub>1</sub>の電位がLCDパネルのスレッシュホールド電圧以下 (1Vが目安) になる時間 (t<sub>H</sub>) より長くなるように設定してください。  
・ t<sub>H</sub>は電圧調整用外部抵抗R<sub>a</sub>、R<sub>b</sub>とV<sub>5</sub>~V<sub>1</sub>の平滑容量C<sub>2</sub>の積定数で決定されます。  
・ 内蔵抵抗使用の場合は、V<sub>DD</sub>-V<sub>5</sub>間に抵抗Rを設けt<sub>H</sub>を短くする事を推奨します。

注： 参照項目

- \*14 : 本ICは電源V<sub>DD</sub>-V<sub>SS</sub>のロジック回路で、LCD電源V<sub>DD</sub>-V<sub>5</sub>のドライバをコントロールしています。したがって、LCD電源V<sub>DD</sub>-V<sub>5</sub>に電圧が残っている状態で電源V<sub>DD</sub>-V<sub>SS</sub>が切断されると、ドライバ (COM、SEG) からはコントロールされていない電圧を出力する場合があります。電源OFFにつきましては以下の基本動作を順守してください。  
・ 内蔵電源をOFFした後、V<sub>5</sub>~V<sub>1</sub>の電位がLCDパネルのスレッシュホールド電圧以下になった後、本ICの電源 (V<sub>DD</sub>-V<sub>SS</sub>) をOFFします。 6. 機能説明『電源回路』
- \*15 : パワーセーブコマンド入力後は、V<sub>DD</sub>-V<sub>SS</sub>電源OFFまでの間にRES端子によるリセットを必ず行ってください。 7. コマンド説明(20)『パワーセーブ』
- \*16 : パワーセーブコマンド入力後は、V<sub>DD</sub>-V<sub>SS</sub>電源OFFまでの間にRES端子によるリセットを行わないでください。 7. コマンド説明(20)『パワーセーブ』

(4) リフレッシュ

突発的な外来ノイズに対応するため、定期的に動作状態・表示内容をリフレッシュすることを推奨します。



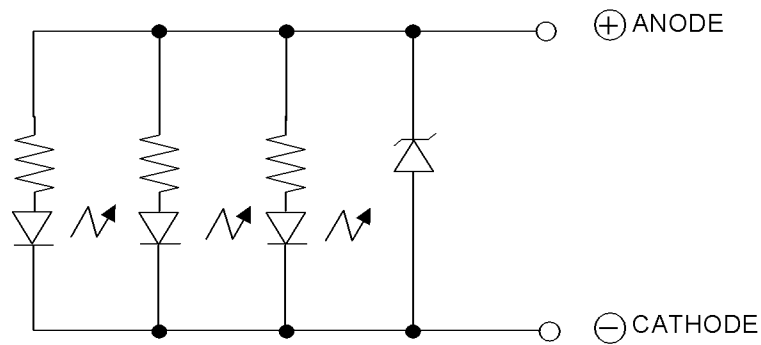
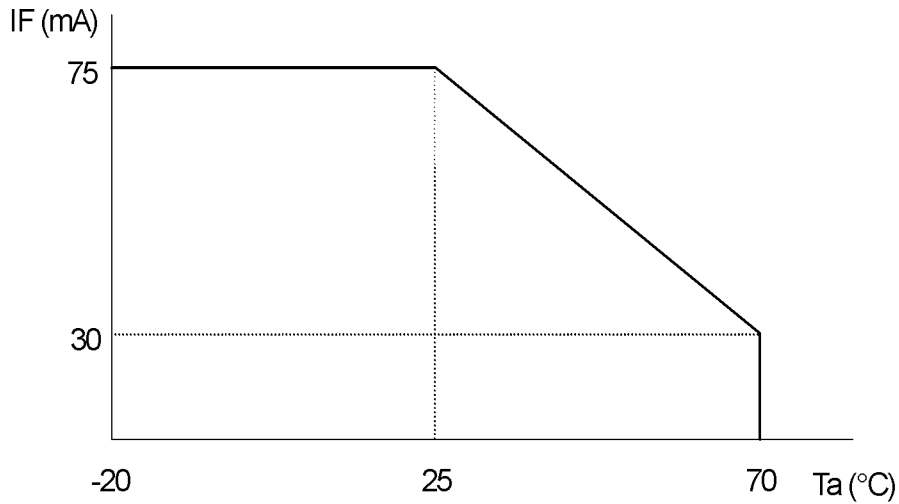
Lighting Specifications / 照明仕様

2.3.5. Absolute Maximum Ratings / 絶対最大定格

Ta=25°C (1Unit)

Parameter 項目	Symbo 記号	Conditions 条件	Min.	Typ.	Max.	Units 単位
Foward Current / 直流順電流	I <sub>F</sub>	Note 1	-	-	75	mA
Reverse Voltage / 直流逆電圧	V <sub>R</sub>	-	-	-	8	V
LED Power Dissipation / 許容損失	P <sub>D</sub>	-	-	-	0.375	W

Note 1 : Refer to the foward current derating curve. / 順電流軽減特性は下図による。



2.3.6. Operating Characteristics / 動作定格

Ta=25°C

Parameter 項目	Symbo 記号	Conditions 条件	Min.	Typ.	Max.	Units 単位
Foward Voltage / 順電圧	V <sub>F</sub>	I <sub>F</sub> =40mA	-	5.0	-	V
Luminance of Backlight Surface 照明表面輝度	L	I <sub>F</sub> =40mA	65	100	-	cd/m <sup>2</sup>



### 3. Optical Specifications/光学特性

#### 3.1. LCD Driving Voltage 液晶駆動電圧

Parameter 項目	Symbo 記号	Conditions 条件	Min.	Typ.	Max.	Units 単位
Recommended/液晶駆動電圧 (推奨値) LCD Driving Voltage Note 1	V <sub>DD</sub> -V <sub>5</sub>	Ta= -20°C	-	-	9.1	V
		Ta=25°C	7.8	8.5	9.1	V
		Ta=70°C	7.4	-	-	V

Note 1 : Voltage (Applied actual waveform to LCD Module) for the best contrast. The range of minimum and maximum shows tolerance of the operating voltage. The specified contrast ratio and response time are not guaranteed over the entire range.

モジュール実駆動波形を印加した時に最適コントラストが得られる電圧を表します。

Min.~Max.の電圧範囲は、液晶モジュールの量産バラツキによって生じる最適駆動電圧の変動範囲を示すものであり、この範囲全域にわたってその他の光学特性項目（コントラスト比、応答時間等）を保証するわけではありません。

#### 3.2. Optical Characteristics /光学特性

Ta=25°C, 1/65 Duty, 1/7 Bias, V<sub>OD</sub>=8.5V (Note 4),  $\theta=0^\circ$ ,  $\phi=-^\circ$

Parameter 項目	Symbo 記号	Conditions 条件	Min.	Typ.	Max.	Units 単位
Contrast Ratio Note 1 コントラスト比 注1	CR	$\theta=0^\circ$ , $\phi=-^\circ$	-	8	-	
Viewing Angle /視角範囲		Shown in 3.3				
Response Time 応答時間	Rise Note 2 立上り 注2	T <sub>ON</sub>	-	160	240	ms
	Decay Note 3 立下り 注3	T <sub>OFF</sub>	-	190	290	ms

Note 1 : Contrast ratio is defined as follows. (CR = L<sub>ON</sub> / L<sub>OFF</sub>)

L<sub>ON</sub> : Luminance of the ON segments

L<sub>OFF</sub> : Luminance of the OFF segments

Mesuring Spot : 3mm $\phi$

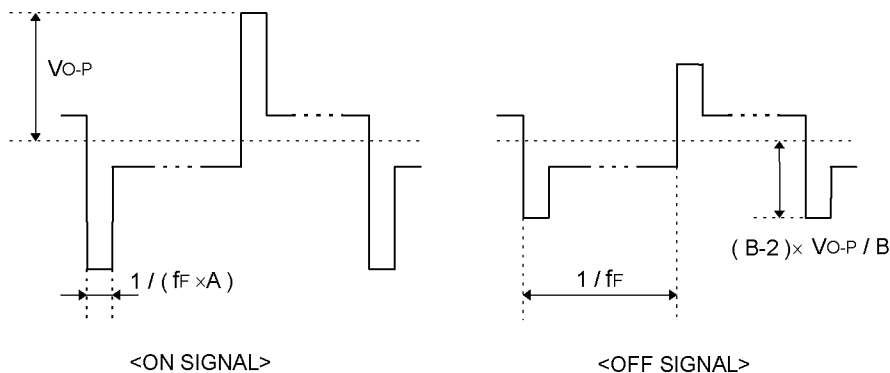
Note 2 : The time that the luminance level reaches 90% of the saturation level from 0% when ON signal is applied.

Note 3 : The time that the luminance level reaches 10% of the saturation level from 100% when OFF signal is applied.

Note 4 : Definition of Driving Voltage V<sub>OD</sub>

$$V_{OD} = V_{CC} - V_{ADJ} - V_{BE}$$

Assuming that the typical driving waveforms shown below are applied to the LCD Panel at 1/A Duty - 1/B Bias (A: Duty Number, B: Bias Number). Driving voltage V<sub>OD</sub> is defined as the voltage V<sub>O-P</sub> when the contrast ratio (CR=L<sub>ON</sub> / L<sub>OFF</sub>) is at its maximum.



注1：コントラスト比の定義

選択状態の輝度を  $L_{ON}$  とし、非選択状態の輝度を  $L_{OFF}$  とした時コントラスト比は、 $CR=L_{ON}/L_{OFF}$  で定義する。

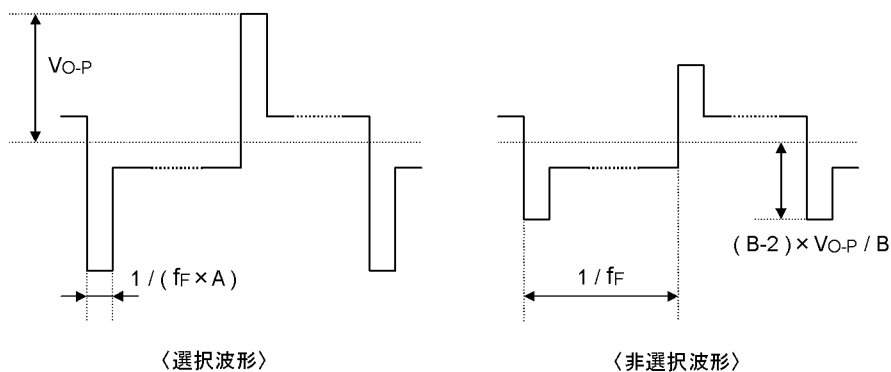
但し、測定スポット径は、 $3\text{mm}\phi$ にて測定。

注2：非選択波形から選択波形へ切換えて輝度の変化が0%から90%に達するまでの時間。

注3：選択波形から非選択波形へ切換えて輝度の変化が100%から10%に達するまでの時間。

注4：駆動電圧  $V_{OD}$  の定義

$1/A$  Duty -  $1/B$  Bias の電圧平均化法 (A : Duty 数、B : Bias 数) により、下図に示す代表的な波形が、直接液晶パネルに印加されるとき、コントラスト比  $CR=L_{ON}/L_{OFF}$  が最大になるような電圧波高値  $V_{O-P}$  で定義する。

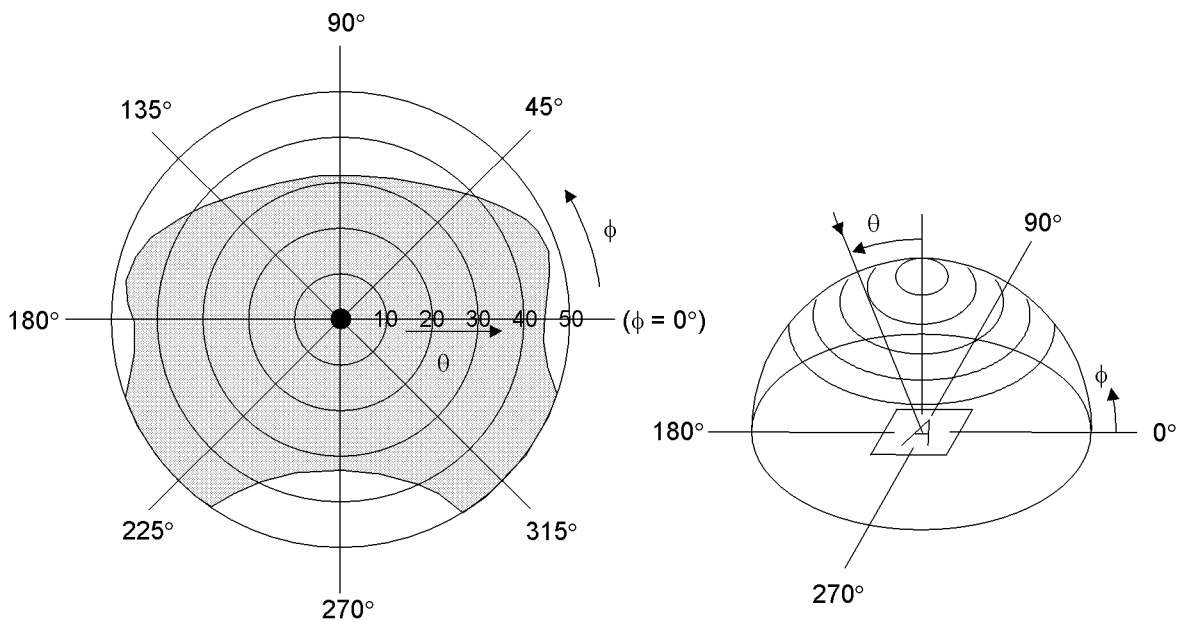


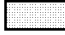
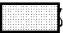
### 3.3. Definition of Viewing Angle and Optimum Viewing Area / 角度及び視角範囲

\*Point ● shows the point where contrast ratio is measured. :  $\theta = 0^\circ$ ,  $\phi = -^\circ$

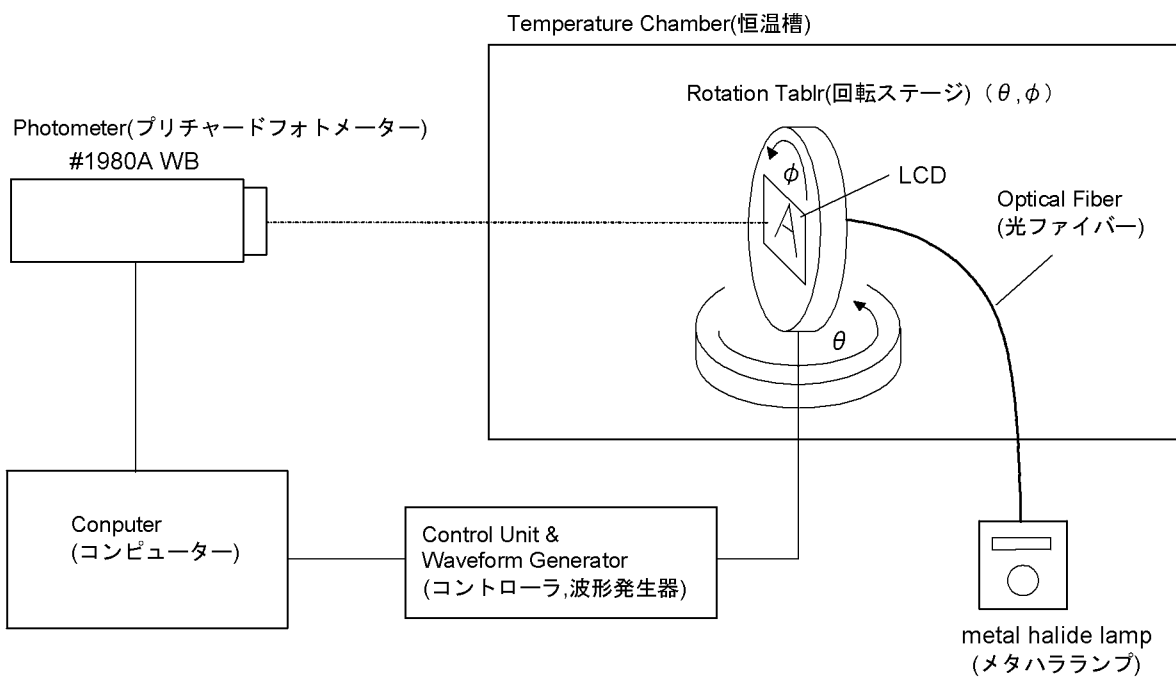
コントラスト比測定点 :  $\theta = 0^\circ$ ,  $\phi = -^\circ$  ... ●印ポイント

\*Driving condition/駆動条件: 1/65 Duty, 1/7 Bias,  $V_{od}=8.5V$ ,  $f_f=84.6Hz$



\*Area  shows typ.  $CR \geq 3$  (Measuring Spot :  $3mm\phi$ )  
 •  $CR \geq 3$  を満足する標準視角範囲 ...  (測定スポット径 :  $3mm\phi$ )

### 3.4. System Block Diagram 装置図



## 4. I/O Terminal I / O 端子

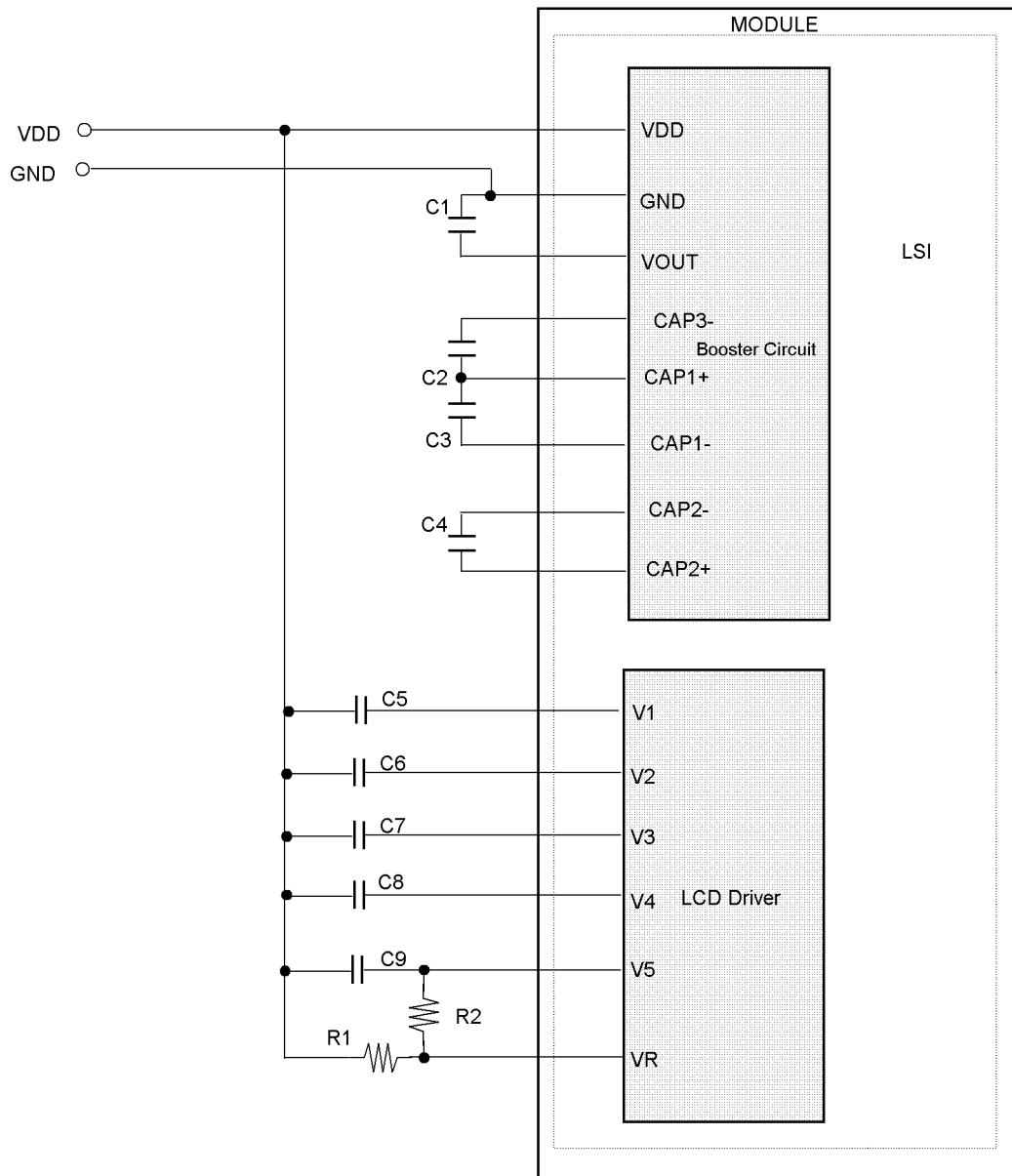
### 4.1. Pin Assignment 端子名

#### CN1

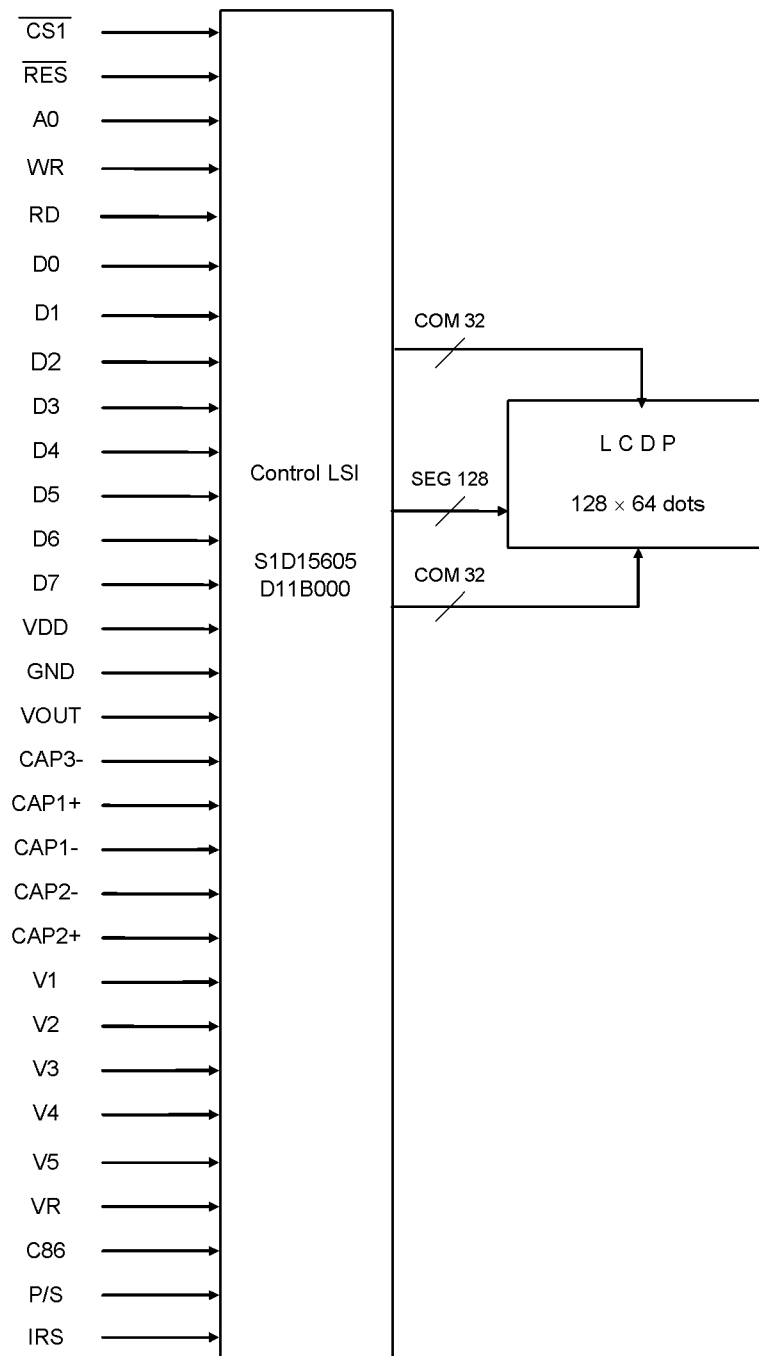
No.	Symbol	Function
1	$\overline{\text{CS1}}$	Chip Select Signal L : Active /チップセレクト信号 L : 選択
2	$\overline{\text{RES}}$	Reset Signal L : Reset /リセット信号 L : リセット
3	A0	H : D0~D7 are Display Data H : D0~D7 は表示データ L : D0~D7 are Instructions L : D0~D7 はインストラクション
4	$\overline{\text{WR}}$	Write Signal L : Active /ライト信号 L : 選択
5	$\overline{\text{RD}}$	Read Signal L : Active /リード信号 L : 選択
6	D0	Data Bus Line /データバスライン
7	D1	Data Bus Line /データバスライン
8	D2	Data Bus Line /データバスライン
9	D3	Data Bus Line /データバスライン
10	D4	Data Bus Line /データバスライン
11	D5	Data Bus Line /データバスライン
12	D6	Data Bus Line /データバスライン
13	D7	Data Bus Line /データバスライン
14	V <sub>DD</sub>	Power Supply for Logic /ロジック用電源
15	GND	Power Supply ( 0V, GND ) /電源 (0V, GND)
16	V <sub>OUT</sub>	DC/DC Voltage Converter Output /昇圧時の出力端子
17	CAP3-	DC/DC Voltage Converter Negative Connection 昇圧用コンデンサ負側接続端子 (CAP1+端子間に接続)
18	CAP1+	DC/DC Voltage Converter Positive Connection 昇圧用コンデンサ正側接続端子 (CAP1-端子間に接続)
19	CAP1-	DC/DC Voltage Converter Negative Connection 昇圧用コンデンサ負側接続端子 (CAP1+端子間に接続)
20	CAP2-	DC/DC Voltage Converter Negative Connection 昇圧用コンデンサ負側接続端子 (CAP2+端子間に接続)
21	CAP2+	DC/DC Voltage Converter Positive Connection 昇圧用コンデンサ正側接続端子 (CAP2-端子間に接続)
22	V <sub>1</sub>	Power Supply for LCD Drive $V_1 = 1/7 \cdot V_5$ /液晶駆動用電源 $V_1 = 1/7 \cdot V_5$
23	V <sub>2</sub>	Power Supply for LCD Drive $V_2 = 2/7 \cdot V_5$ /液晶駆動用電源 $V_2 = 2/7 \cdot V_5$
24	V <sub>3</sub>	Power Supply for LCD Drive $V_3 = 5/7 \cdot V_5$ /液晶駆動用電源 $V_3 = 5/7 \cdot V_5$
25	V <sub>4</sub>	Power Supply for LCD Drive $V_4 = 6/7 \cdot V_5$ /液晶駆動用電源 $V_4 = 6/7 \cdot V_5$
26	V <sub>5</sub>	Power Supply for LCD Drive $V_5, V_{OUT}$ /液晶駆動用電源 $V_5 \geq V_{OUT}$
27	VR	Voltage Adjustment Pin /電圧調整端子 抵抗分圧により V <sub>DD</sub> -V <sub>5</sub> 間の電圧を与える。
28	C86	Interface Mode Select Signal .. H : 68 series L : 80 series インターフェースモードセレクト信号 .. H : 68系 CPU L : 80系 CPU
29	P/S	Parallel / Serial Data Select Signal .. H : Parallel L : Serial パラレル/シリアルデータ入力切替 .. H : パラレルデータ入力 L : シリアルデータ入力

30	IRS	<p>This terminal selects the resistors for the V5 voltage level adjustment.          IRS="H" :Use the internal resistors          IRS="L" :Do not use the internal resistors. The V5 voltage level is regulated by an external resistive voltage divider attached to the VR terminal.</p> <p>V5 電圧調整用抵抗選択端子          IRS= "H" :内蔵抵抗使用          IRS= "L" :内蔵抵抗不使用。V5 電圧は VR 端子し外付け分割抵抗により調整する。</p>
----	-----	---

4.2. Example of Power Supply / 電源供給例



### 4.3.4.3. Block Diagram / ブロックダイアグラム



## 5. Test/試験

No abnormal function and appearance are found after the following tests.

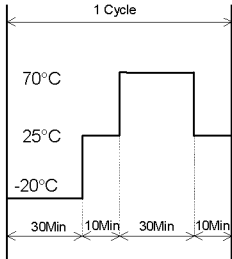
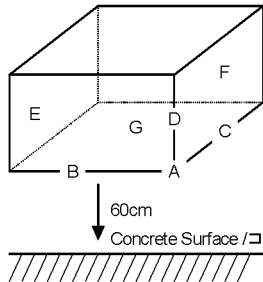
下記の試験を実施した後、表示及び動作に異常がないこと。

Conditions: Unless otherwise specified, tests will be conducted under the following condition.

条件 Temperature:  $20\pm 5^{\circ}\text{C}$  , Humidity :  $65\pm 5\% \text{RH}$

tests will be not conducted under functioning state.

特に指定の無い限り、温度  $20\pm 5^{\circ}\text{C}$ 、湿度  $65\pm 5\%$ 、無通電状態で行う。

No.	Parameter 項目	Conditions 試験内容	Notes 注記
1	High Temperature Operating 高温動作試験	$70^{\circ}\text{C}\pm 2^{\circ}\text{C}$ , 96hrs (operation state) (通電)	
2	Low Temperature Operating 低温動作試験	$-20^{\circ}\text{C}\pm 2^{\circ}\text{C}$ , 96hrs (operation state) (通電)	
3	High Temperature Storage 高温保存試験	$85^{\circ}\text{C}\pm 2^{\circ}\text{C}$ , 96hrs	2
4	Low Temperature Storage 低温保存試験	$-30^{\circ}\text{C}\pm 2^{\circ}\text{C}$ , 96hrs	2
5	Damp Proof Test /耐湿試験	$40^{\circ}\text{C}\pm 2^{\circ}\text{C}$ , $90\sim 95\% \text{RH}$ , 96hrs	1,2
6	Temperature Cycle Test	5 Cycle  <p>The function test shall be conducted after 1 hours storage at the normal temperature and humidity after removed from the test chamber. 試験後、常温常湿に1時間放置した後、測定する。</p>	1
7	Shock Test	To be measured after dropping from 60cm high on the concrete surface in packing state. 正規の梱包状態にて60cmの高さから下記の要領でコンクリート床へ落下  <p>Dropping method corner dropping 角落下 A corner : once / A点 1回</p> <p>Edge dropping /稜落下 B,C,D edge : once /各辺 1回</p> <p>Face dropping /面落下 E,F,G face : once /各面 1回</p>	

Note 1 :No dew condensation to be observed. /結露しないこと。

Note 2 :The function test shall be conducted after 4 hours storage at the normal Temperature and humidity after removed from the test chamber.  
試験後、常温常湿に4時間放置した後、測定する。

Note 3 :Vibration test will be conducted to the product itself without putting it in a container.  
容器を用いずモジュール単品で行う。

## 6. Appearance Standards /外観規格

### 6.1. Inspection conditions /外観検査条件

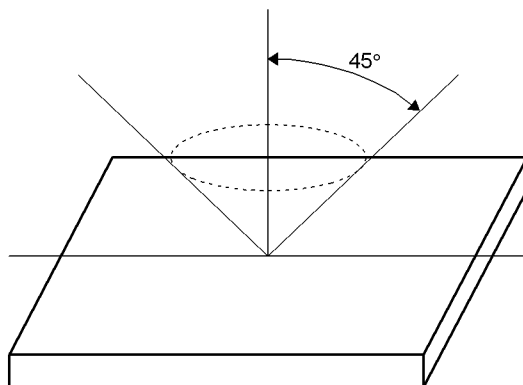
The LCD shall be inspected under 40W white fluorescent light.

The distance between the eyes and the sample shall be more than 30cm.

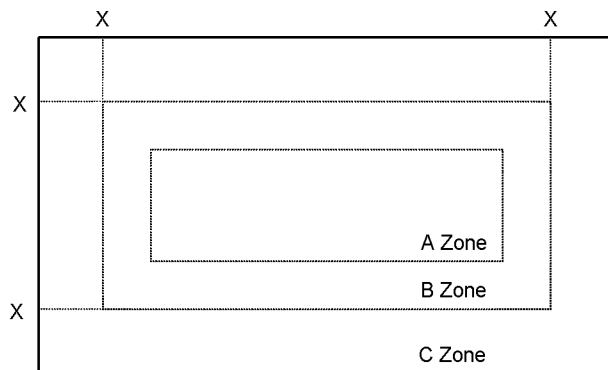
All directions for inspecting the sample should be within 45° against perpendicular line.

40Wの蛍光灯にて、サンプルとの距離30cm以上で目視により検査を行う。

サンプルを目視する方向は、垂線に対して前後左右45°の範囲内とする。



### 6.2. Definition of applicable Zones /サンプルの適用ゾーンの定義



X : Maximum Seal Line

A Zone : Active display area / ドット部

B Zone : Out of active display area ~ Maximum seal line / XからAゾーンまでの領域

C Zone : Rest parts / Xより外側の領域

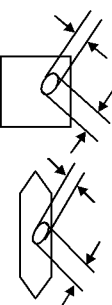
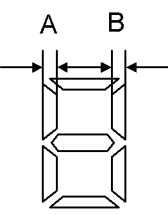
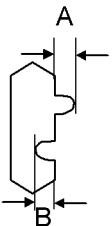
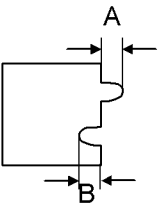
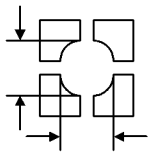
A Zone + B Zone = Validity viewing area

Aゾーン+Bゾーン=有効視野範囲



6.3.Standards(middle scale, LED) /規格(中型,LED 付)

D = ( Long + Short ) / 2 , \* : Disregard /無視, Units /単位 : mm

No.	Parameter /項目	Criteria /判定基準																										
1	The Shape of Dot パターン不良	<p>(1) Pin Hole /ピンホール</p>  <table border="1" data-bbox="758 324 1380 548"> <thead> <tr> <th>Dimension /大きさ</th> <th>Acceptable Number /許容個数</th> </tr> </thead> <tbody> <tr> <td><math>D \leq 0.10</math></td> <td>*</td> </tr> <tr> <td><math>0.10 &lt; D \leq 0.20</math></td> <td>1 pc / dot(only segment) or less 1個/ドット (セグメント) 以下 5 pcs / cell or less 5個/セル以下</td> </tr> </tbody> </table> <p>(2) Pattern Shift /ズレ</p>  <p><math> A - B  \leq 0.15</math></p> <p>(3) Breakage or Chips / Deformation /欠け・変形</p> <p>1.Segment Type /セグメントタイプ</p>  <table border="1" data-bbox="758 1008 1380 1153"> <thead> <tr> <th>Dimension /大きさ</th> <th>Acceptable Number /許容個数</th> </tr> </thead> <tbody> <tr> <td><math>A \leq 0.10</math></td> <td>*</td> </tr> <tr> <td><math>B \leq 0.15</math></td> <td>*</td> </tr> </tbody> </table> <p>2.Dot Type /ドットタイプ</p>  <table border="1" data-bbox="758 1232 1380 1635"> <thead> <tr> <th>Dimension 大きさ</th> <th>Acceptable Number /許容個数</th> </tr> </thead> <tbody> <tr> <td><math>A \leq 0.10</math></td> <td>*</td> </tr> <tr> <td><math>0.10 &lt; A \leq 0.15</math></td> <td>1 pc / dot(only segment) or less 1個/ドット以下 5 pcs / cell or less / 5個/セル以下 (Should not be connected to next dot) (隣接するドットと接触しない)</td> </tr> <tr> <td><math>B \leq 0.15</math></td> <td>*</td> </tr> </tbody> </table> <p>3.Defective type extends over multiple numbers of dots 複数のドットにまたがるタイプ</p>  <table border="1" data-bbox="758 1713 1380 2027"> <thead> <tr> <th>Dimension 大きさ</th> <th>Acceptable Number /許容個数</th> </tr> </thead> <tbody> <tr> <td><math>D \leq 0.10</math></td> <td>*</td> </tr> <tr> <td><math>0.10 &lt; D \leq 0.20</math></td> <td>1 pc / dot(only segment) or less 1個/ドット以下 5 pcs / cell or less / 5個/セル以下 (Individual dot must secure 1/2 area or more) (個々のドットは1/2以上確保)</td> </tr> </tbody> </table>	Dimension /大きさ	Acceptable Number /許容個数	$D \leq 0.10$	*	$0.10 < D \leq 0.20$	1 pc / dot(only segment) or less 1個/ドット (セグメント) 以下 5 pcs / cell or less 5個/セル以下	Dimension /大きさ	Acceptable Number /許容個数	$A \leq 0.10$	*	$B \leq 0.15$	*	Dimension 大きさ	Acceptable Number /許容個数	$A \leq 0.10$	*	$0.10 < A \leq 0.15$	1 pc / dot(only segment) or less 1個/ドット以下 5 pcs / cell or less / 5個/セル以下 (Should not be connected to next dot) (隣接するドットと接触しない)	$B \leq 0.15$	*	Dimension 大きさ	Acceptable Number /許容個数	$D \leq 0.10$	*	$0.10 < D \leq 0.20$	1 pc / dot(only segment) or less 1個/ドット以下 5 pcs / cell or less / 5個/セル以下 (Individual dot must secure 1/2 area or more) (個々のドットは1/2以上確保)
Dimension /大きさ	Acceptable Number /許容個数																											
$D \leq 0.10$	*																											
$0.10 < D \leq 0.20$	1 pc / dot(only segment) or less 1個/ドット (セグメント) 以下 5 pcs / cell or less 5個/セル以下																											
Dimension /大きさ	Acceptable Number /許容個数																											
$A \leq 0.10$	*																											
$B \leq 0.15$	*																											
Dimension 大きさ	Acceptable Number /許容個数																											
$A \leq 0.10$	*																											
$0.10 < A \leq 0.15$	1 pc / dot(only segment) or less 1個/ドット以下 5 pcs / cell or less / 5個/セル以下 (Should not be connected to next dot) (隣接するドットと接触しない)																											
$B \leq 0.15$	*																											
Dimension 大きさ	Acceptable Number /許容個数																											
$D \leq 0.10$	*																											
$0.10 < D \leq 0.20$	1 pc / dot(only segment) or less 1個/ドット以下 5 pcs / cell or less / 5個/セル以下 (Individual dot must secure 1/2 area or more) (個々のドットは1/2以上確保)																											

D = ( Long + Short ) / 2 , \* : Disregard /無視, Units /単位 : mm

No.	Parameter /項目	Criteria /判定基準																																															
2	Black and White Spots, Foreign Substances 黒白点・異物	<p>(1) Round Shape /円状のもの</p> <table border="1"> <thead> <tr> <th rowspan="2">Zone /領域 Dimension /大きさ</th> <th colspan="3">Acceptable Number /許容個数</th> </tr> <tr> <th>A</th> <th>B</th> <th>C</th> </tr> </thead> <tbody> <tr> <td>D ≤ 0.10</td> <td>*</td> <td>*</td> <td>*</td> </tr> <tr> <td>0.10 &lt; D ≤ 0.20</td> <td>6</td> <td>6</td> <td>*</td> </tr> <tr> <td>0.20 &lt; D ≤ 0.30</td> <td>4</td> <td>4</td> <td>*</td> </tr> </tbody> </table> <p>Individual dot must secure 1/2 area or more. 個々のドットは面積の 1/2 確保のこと</p> <p>(2) Line Shape /線状のもの</p> <table border="1"> <thead> <tr> <th rowspan="2">長さ / Length 太さ / Width</th> <th rowspan="2">Zone /領域</th> <th colspan="3">Acceptable Number /許容個数</th> </tr> <tr> <th>A</th> <th>B</th> <th>C</th> </tr> </thead> <tbody> <tr> <td>*</td> <td>W ≤ 0.03</td> <td>*</td> <td>*</td> <td>*</td> </tr> <tr> <td>L ≤ 2.0</td> <td>0.03 &lt; W ≤ 0.05</td> <td>5</td> <td>5</td> <td>*</td> </tr> <tr> <td>L ≤ 1.0</td> <td>≤ 0.10</td> <td>4</td> <td>4</td> <td>*</td> </tr> <tr> <td>*</td> <td>0.10 &lt; W</td> <td colspan="2">In the same way (1) (1)に準ずる</td> <td>*</td> </tr> </tbody> </table> <p>No more than 9pcs as total. /全体の許容個数は9個以下とする (Refer to "Complex Foreign Substance Defects") / (複合異物欠点参照)</p>	Zone /領域 Dimension /大きさ	Acceptable Number /許容個数			A	B	C	D ≤ 0.10	*	*	*	0.10 < D ≤ 0.20	6	6	*	0.20 < D ≤ 0.30	4	4	*	長さ / Length 太さ / Width	Zone /領域	Acceptable Number /許容個数			A	B	C	*	W ≤ 0.03	*	*	*	L ≤ 2.0	0.03 < W ≤ 0.05	5	5	*	L ≤ 1.0	≤ 0.10	4	4	*	*	0.10 < W	In the same way (1) (1)に準ずる		*
Zone /領域 Dimension /大きさ	Acceptable Number /許容個数																																																
	A	B	C																																														
D ≤ 0.10	*	*	*																																														
0.10 < D ≤ 0.20	6	6	*																																														
0.20 < D ≤ 0.30	4	4	*																																														
長さ / Length 太さ / Width	Zone /領域	Acceptable Number /許容個数																																															
		A	B	C																																													
*	W ≤ 0.03	*	*	*																																													
L ≤ 2.0	0.03 < W ≤ 0.05	5	5	*																																													
L ≤ 1.0	≤ 0.10	4	4	*																																													
*	0.10 < W	In the same way (1) (1)に準ずる		*																																													
3	Color Variation 色むら	Not to be conspicuous defects. /著しい欠点のなきこと																																															
4	Air Bubbles (between glass & polarizer) 偏光板気泡	<table border="1"> <thead> <tr> <th rowspan="2">Zone Dimension /大きさ</th> <th colspan="3">Acceptable Number /許容個数</th> </tr> <tr> <th>A</th> <th>B</th> <th>C</th> </tr> </thead> <tbody> <tr> <td>D ≤ 0.30</td> <td>*</td> <td>*</td> <td>*</td> </tr> <tr> <td>0.30 &lt; D ≤ 0.40</td> <td>3</td> <td>*</td> <td>*</td> </tr> <tr> <td>0.40 &lt; D ≤ 0.60</td> <td>2</td> <td>3</td> <td>*</td> </tr> </tbody> </table> <p>No more than 3pcs as total. /全体の許容個数は3個以下とする (Refer to "Complex Foreign Substance Defects") (複合異物欠点参考)</p>	Zone Dimension /大きさ	Acceptable Number /許容個数			A	B	C	D ≤ 0.30	*	*	*	0.30 < D ≤ 0.40	3	*	*	0.40 < D ≤ 0.60	2	3	*																												
Zone Dimension /大きさ	Acceptable Number /許容個数																																																
	A	B	C																																														
D ≤ 0.30	*	*	*																																														
0.30 < D ≤ 0.40	3	*	*																																														
0.40 < D ≤ 0.60	2	3	*																																														
5	Polarizer Scratches 偏光板キズ・打痕	Not to be conspicuous defects. /著しい欠点のなきこと																																															
6	Polarizer Dirts 偏光板汚れ	If the stains are removed easily from LCDP surface, the module is not defective. 簡単に拭き取れるものは良品とする																																															
7	Complex Foreign Substance Defects 複合異物欠点	Black spots, line shaped foreign substances or air bubbles between glass & polarizer should be 9pcs maximum in total. 黒点・白点・偏光板異物、偏光板気泡は合計9個までとする																																															
8	Distance between Different Foreign Substance Defects (異なる異物間の距離)	20mm or more /異物間の距離は20mm以上とする																																															