



Chipsmall Limited consists of a professional team with an average of over 10 year of expertise in the distribution of electronic components. Based in Hongkong, we have already established firm and mutual-benefit business relationships with customers from,Europe,America and south Asia,supplying obsolete and hard-to-find components to meet their specific needs.

With the principle of “Quality Parts,Customers Priority,Honest Operation,and Considerate Service”,our business mainly focus on the distribution of electronic components. Line cards we deal with include Microchip,ALPS,ROHM,Xilinx,Pulse,ON,Everlight and Freescale. Main products comprise IC,Modules,Potentiometer,IC Socket,Relay,Connector.Our parts cover such applications as commercial,industrial, and automotives areas.

We are looking forward to setting up business relationship with you and hope to provide you with the best service and solution. Let us make a better world for our industry!



Contact us

Tel: +86-755-8981 8866 Fax: +86-755-8427 6832

Email & Skype: info@chipsmall.com Web: www.chipsmall.com

Address: A1208, Overseas Decoration Building, #122 Zhenhua RD., Futian, Shenzhen, China



多極 FPC用コネクタ (0.3mm/0.4mm/0.5mm ピッチ)

FH16 シリーズ



■ 特長

1. 多極 FPC用コネクタ

FH16シリーズは、多極FPC用のコネクタです。狭ピッチ(0.3mm、0.4mm、0.5mm)により、多極コネクタの高密度実装を実現しています。

- ・ FH16 : 0.3mmピッチで60、80、90極
- ・ FH16M : 0.4mmピッチで80、96極
- ・ FH16H : 0.5mmピッチで50極
- ・ FH16P : 0.5mmピッチで64極

豊富なバリエーションにより多様なFPC接続が可能になり、設計自由度が大幅に向上します。

2. フリップロック方式による優れた作業性

フリップロック(回転ワンタッチ式)ZIF構造により、簡単かつ軽い力で、FPCの接続作業が可能です。

3. FPC抜け、斜め嵌合防止機構を設置

接続作業におけるFPC抜け、斜め嵌合防止機構を設けてあります。FPCをより確実に接続できると同時に、FPC抜けを防ぎます。また、ロックの際クリック感があるため、確実なFPC接続を確認することが可能です。安心して作業ができるため、作業性が向上します。

4. 基板実装が容易

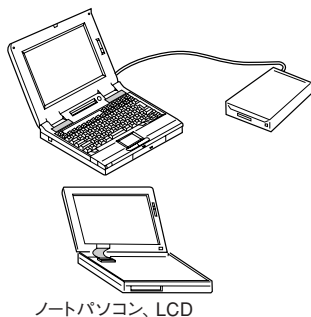
千鳥配列により実装リード部が広いいため、実装が容易です。(実装リード部は、FPC接触部ピッチの2倍です。)

5. 自動実装対応

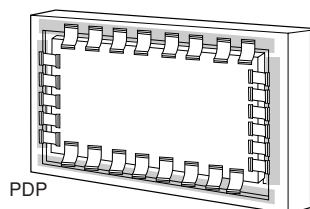
エンボス梱包により、自動実装対応が可能です。

■ 用途

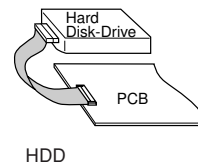
ノートパソコン、LCD、PDP(プラズマディスプレイ)、HDD等のFPC多極接続、その他FPC多極接続部。



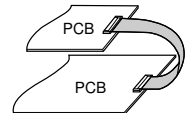
ノートパソコン、LCD



PDP



HDD



PCB

PCB

FH16シリーズ バリエーション

0.3mmピッチ 60極



0.3mmピッチ 80極



0.3mmピッチ 90極



0.4mmピッチ 80極



0.5mmピッチ 50極



0.5mmピッチ 64極

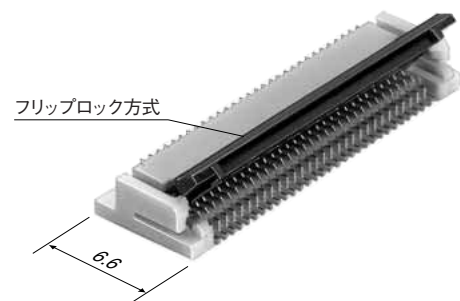


<従来品(FH12シリーズ)>

0.5mmピッチ 30極



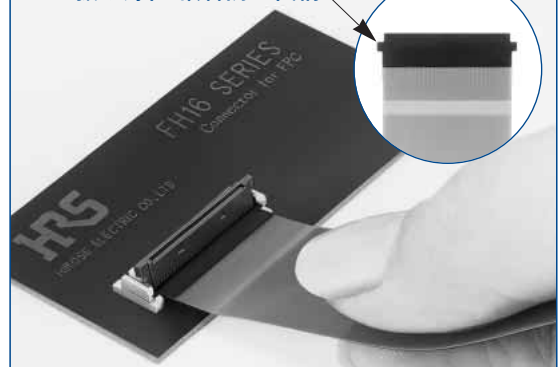
高密度実装、多極化を実現



フリップロック方式

6.6

FPC抜け、斜め嵌合防止機構



製品規格

定格		0.3mmピッチ	0.4mmピッチ	0.5mmピッチ	使用温度範囲	-40～+70℃ (注2)	保存温度範囲	-10～+50℃ (注3)
	定格電流(注1)	0.15A	0.3A	0.4A	使用湿度範囲	相対湿度90%以下 (結露しないこと)	保存湿度範囲	相対湿度90%以下 (結露しないこと)
	定格電圧	AC30Vrms	AC50Vrms	AC60Vrms				

適合ケーブル	t=0.30±0.05、金めっき
--------	------------------

項目	規格	条件
1. 絶縁抵抗	500MΩ以上	DC 100Vで測定
2. 耐電圧	せん絡・絶縁破壊がないこと	0.3mmピッチ：AC 90Vrms 0.4mmピッチ：AC 150Vrms 0.5mmピッチ：AC 200Vrms を1分間印加
3. 接触抵抗	150mΩ以下 ※FPC導体抵抗を含む	AC 1mAで測定
4. 繰り返し動作	接触抵抗：150mΩ以下 破損・ひび・部品のゆるみがないこと	20回
5. 耐振性	1μs以上の電氣的瞬断がないこと 接触抵抗：150mΩ以下 破損・ひび・部品のゆるみがないこと	周波数 10～55Hz、片振幅 0.75mm 3方向各2時間
6. 耐衝撃性	1μs以上の電氣的瞬断がないこと 接触抵抗：150mΩ以下 破損・ひび・部品のゆるみがないこと	加速度：490m/s ² 、持続時間：11ms 正弦半波3方向各3回
7. 定常状態の耐湿性	接触抵抗：150mΩ以下 絶縁抵抗：50MΩ以上 破損・ひび・部品のゆるみがないこと	温度 40℃、湿度 90～95%の中に96時間放置
8. 温度サイクル	接触抵抗：150mΩ以下 絶縁抵抗：50MΩ以上 破損・ひび・部品のゆるみがないこと	温度：-40 → +15～35 → +85 → +15～35℃ 時間：30 → 最大5 → 30 → 最大5分 上記条件で5サイクル
9. はんだ耐熱性	外觀の変形、及び端子などに著しいガタがないこと	リフロー：推奨温度プロファイルにて 手はんだ：350℃ 3秒

(注1) 全芯数に定格電流を通電する場合は、定格電流の70%でご使用ください。

(注2) 通電時の温度上昇を含みます。

(注3) ここでの保存とは、基板搭載前の未使用品に対する長期保管状態を表わします。

基板搭載後の無通電状態は、使用温湿度範囲が適用されます。

(注4) 上記の規格は、本シリーズを代表するものです。個々の正式な取り交わしは納入仕様書にてお願い致します。

材質

部品	材質	処理	備考
絶縁物	ポリアミド樹脂	ベージュ	UL94V-0
	LC P樹脂		
	P P S樹脂	ディープブラウン	
端子	りん青銅	金めっきフラッシュ	—————

製品番号の構成

形式から製品の仕様をご判断いただく際にご利用ください。ご注文の際には、本カタログにある形式からお選びください。

また、本カタログに記載している製品の特性及び仕様は参考値です。

製品のご使用に際しては必ず最新の納入仕様書にてご確認をお願い致します。

FH 16 - 64S - 0.5 SHW (05)

①

②

③

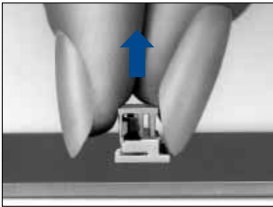
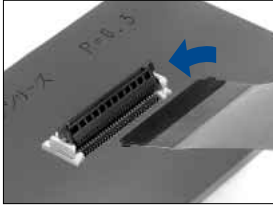
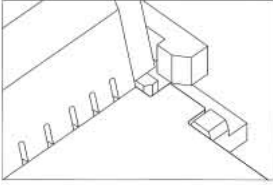
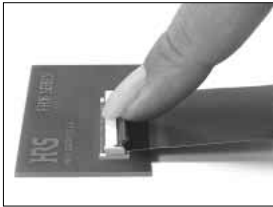
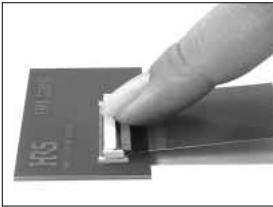

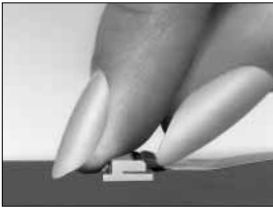
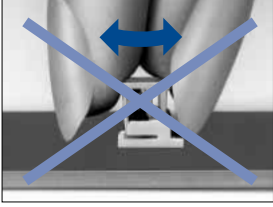
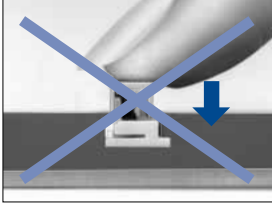
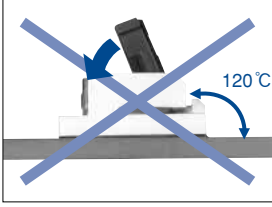
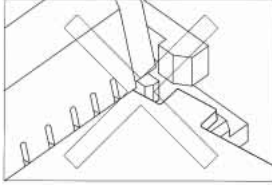
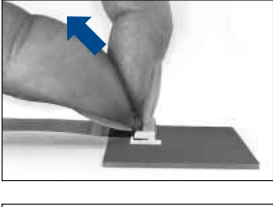
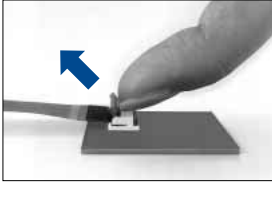
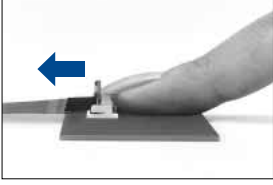
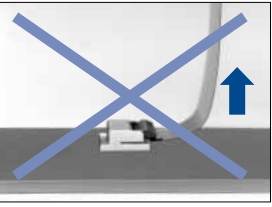
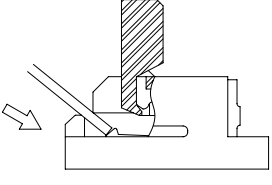
④

⑤

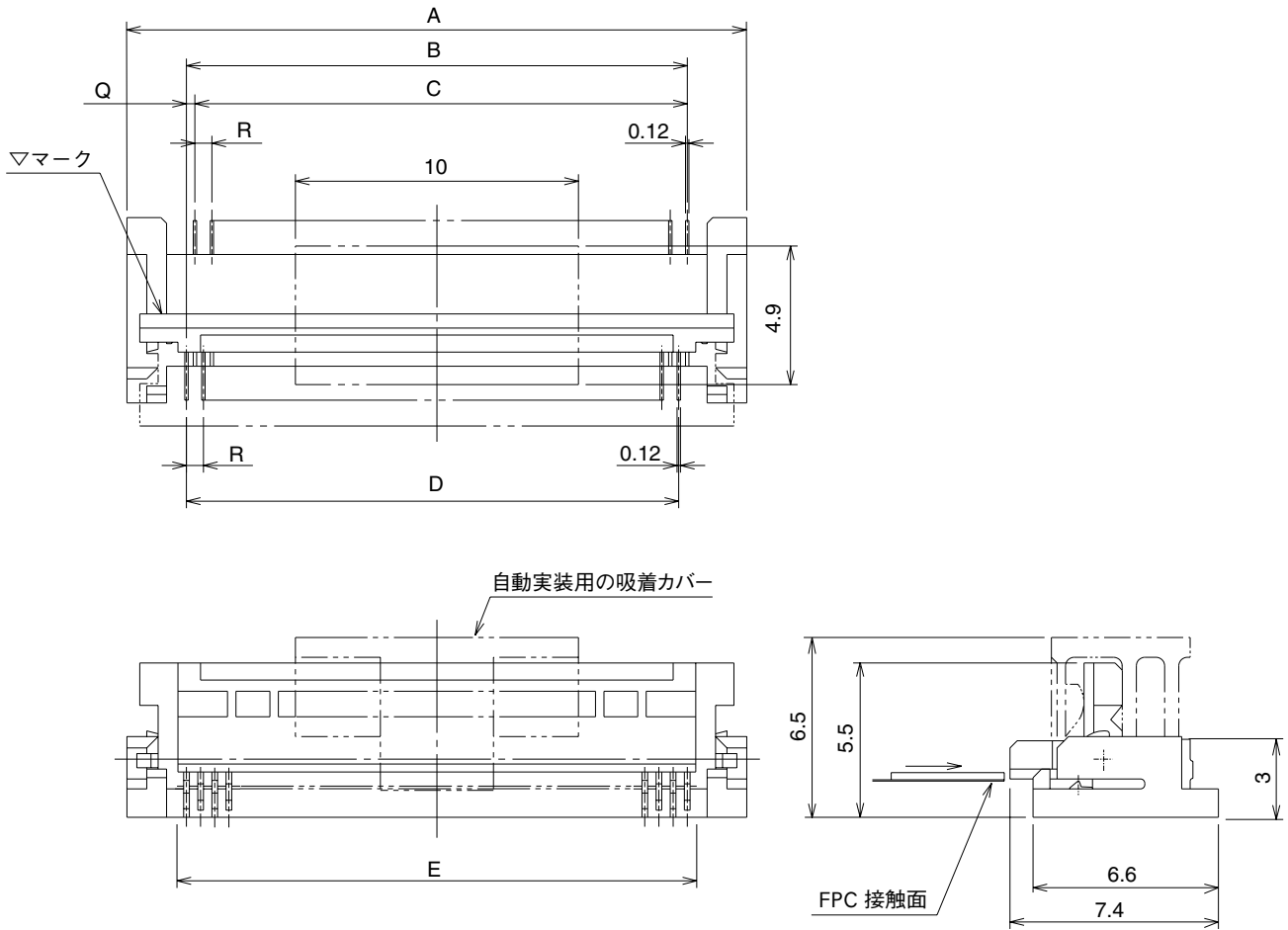
⑥

① シリーズ名	: FH
② シリーズNo.	: 16
③ 極数	: 50、60、64、80、90、96極
④ コンタクトピッチ	: 0.3mm、0.4mm、0.5mm、
⑤ 端子形状	: SHW(SMT水平千鳥配列実装タイプ)
⑥ めっき仕様	: (05) …金めっきフラッシュ(RoHS対応品)

◆ コネクタの操作方法と注意点

操作方法	使用上の注意点
<p>1. FPC挿入方法</p> <p>① 吸着カバーを外す。 吸着カバーを垂直につまみ上げるようにして外してください。</p>  <p>② FPCを挿入する。 FPCは接触面を下にして、コネクタに対し斜め上方から挿入し、FPCの耳が位置決め部に収まるように挿入してください。挿入後はFPCを水平方向に軽く引っ張り位置決め部に保持されていることを確認してください。</p>   <p>③ FPCをロックする。 アクチュエータを押し下げてロックしてください。FPCの半挿入、または極度の挿入ずれがある場合、アクチュエータの掛かりが悪く浮き上がりますのでその場合はFPCを取り外し再度挿入してください。またロックの際、半ロック防止のためアクチュエータの両側を押ししてください。</p>   <p>アクチュエータを開いた状態から一度軽く倒しその後下方向に押し下げると簡単に確実に操作できます。</p>  <p>④ FPCを抜去する。 アクチュエータを上方向に押し上げ、ロックの解除後FPCを少し上に持ち上げて引き抜いてください。</p> 	<p>① 吸着カバーをはずす際は、カバーをひねる、押す等の操作は避けてください。アクチュエータ外れの原因になります。</p>   <p>② FH16シリーズはアクチュエータが約120°以上開かない構造となっていますので、それ以上後に10N以上の力を加えないでください。アクチュエータが外れたり、破損する原因となります。</p>  <p>③ FPCはコネクタの位置決め部に正しく挿入してください。FPCが半挿入の状態でもロックするとロックが破損したり、FPCの断線、導通不良の原因になります。</p>  <p>④ ロック操作の際に下図の矢印の様に力を加えるとアクチュエータ外れの原因になります。アクチュエータが外れた場合には、コネクタ全体を取り換えてください。</p>    <p>⑤ コネクタの構造上、上方への引張強度は強くありませんので、FPCに引張力が加わる場合は、FPCを固定する様にしてください。</p>  <p>⑥ FPCを挿入する際、コネクタ挿入口の下面に強く擦りつけないでください。端子とFPCが強く当たり、端子変形、FPCの導体剥がれ等の不具合の原因となります。</p> 

■コネクタ寸法図

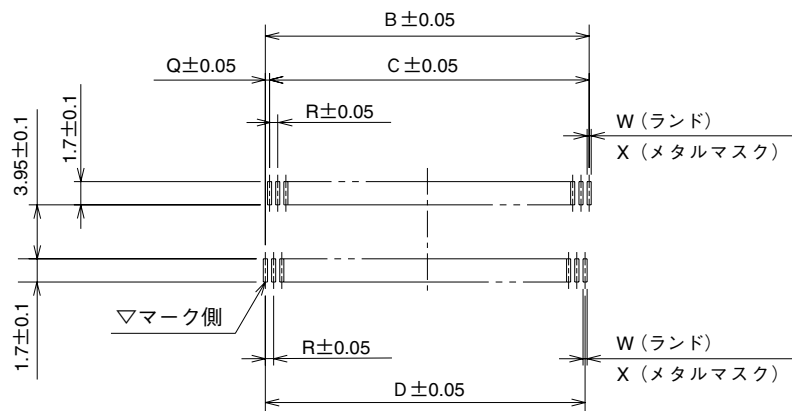


単位: mm

製品番号	HRS No.	極数	FPC接触部ピッチ	A	B	C	D	E	Q	R	RoHS
FH16-60S-0.3SHW(05)	CL586-0620-2-05	60	0.3	21.9	17.7	17.4	17.4	18.35	0.3	0.6	○
FH16-80S-0.3SHW(05)	CL586-0613-7-05	80	0.3	27.9	23.7	23.4	23.4	24.35	0.3	0.6	
FH16-90S-0.3SHW(05)	CL586-0697-7-05	90	0.3	30.9	26.7	26.4	26.4	27.35	0.3	0.6	
FH16M-80S-0.4SHW(05)	CL586-0675-4-05	80	0.4	36.1	31.6	31.2	31.2	32.25	0.4	0.8	
FH16M-96S-0.4SHW(05)	CL586-0715-7-05	96	0.4	42.5	38	37.6	37.6	38.65	0.4	0.8	
FH16H-50S-0.5SHW(05)	CL586-0676-7-05	50	0.5	29.4	24.5	24	24	25.55	0.5	1	
FH16P-64S-0.5SHW(05)	CL586-0649-4-05	64	0.5	36	31.5	31	31	32.15	0.5	1	

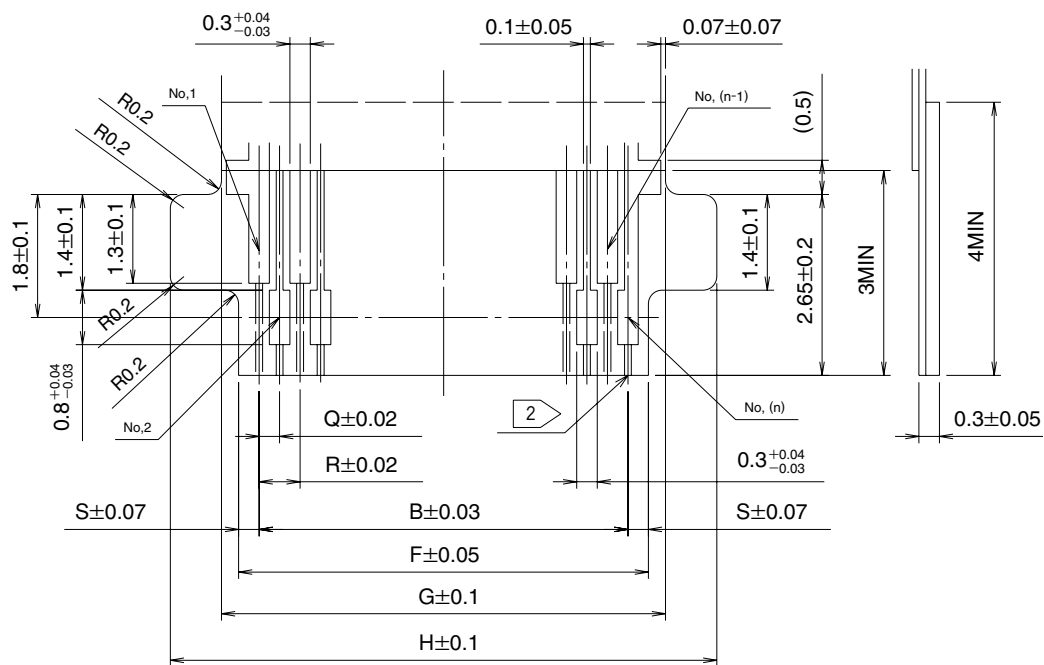
(注1) 梱包はエンボステープ梱包となります。(1,000個/リール)
 ご注文はリール数でお願いします。

◆推奨ランド、メタルマスク寸法図



注 1 推奨メタルマスク厚：t=0.15

◆FPC推奨寸法図



注 1 補強フィルム材質はポリイミド+熱硬化接着剤としてください。

② めっきリードを引く場合は、幅 0.1±0.05 としてください。

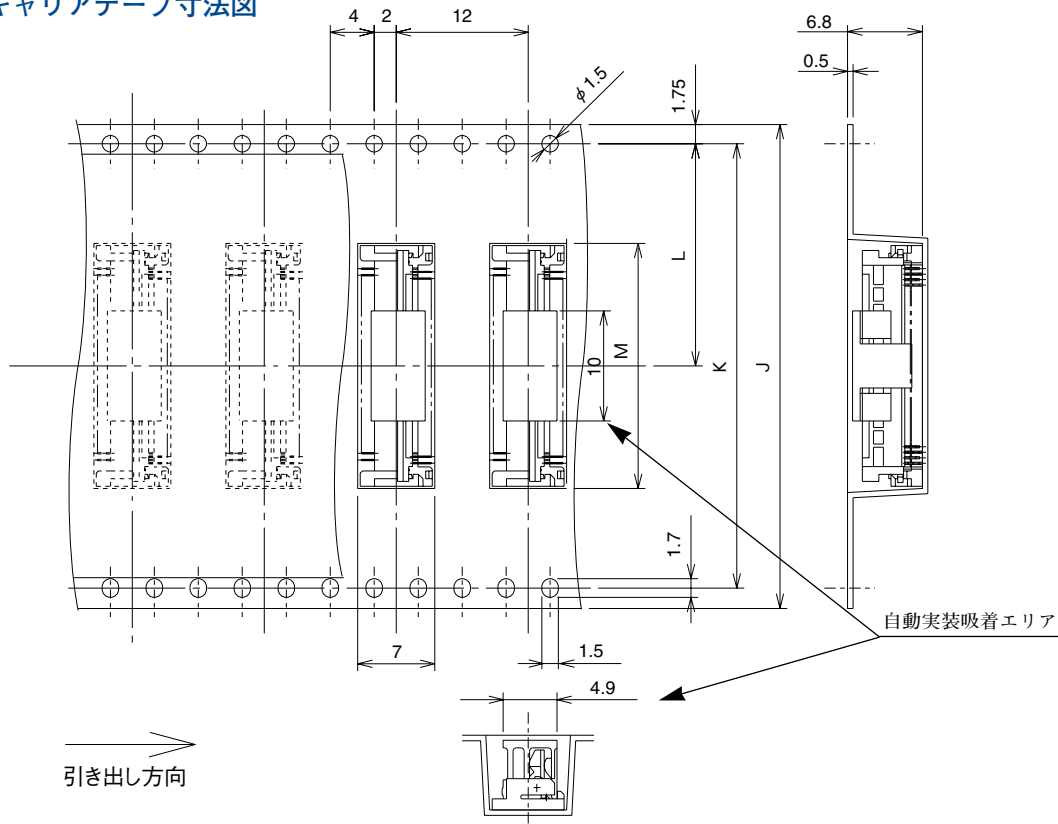
FPC、ランド、メタルマスク寸法表

単位：mm

製品番号	HRS No.	極数	FPC 接触部ピッチ	B	C	D	F	G	H	Q	R	S	W	X	RoHS
FH16-60S-0.3SHW(05)	CL586-0620-2-05	60	0.3	17.7	17.4	17.4	18.3	18.8	20.3	0.3	0.6	0.3	0.3±0.03	0.25±0.03	○
FH16-80S-0.3SHW(05)	CL586-0613-7-05	80	0.3	23.7	23.4	23.4	24.3	24.8	26.3	0.3	0.6	0.3	0.3±0.03	0.25±0.03	
FH16-90S-0.3SHW(05)	CL586-0697-7-05	90	0.3	26.7	26.4	26.4	27.3	27.8	29.3	0.3	0.6	0.3	0.3±0.03	0.25±0.03	
FH16M-80S-0.4SHW(05)	CL586-0675-4-05	80	0.4	31.6	31.2	31.2	32.2	32.7	34.2	0.4	0.8	0.3	0.3±0.03	0.25±0.03	
FH16M-96S-0.4SHW(05)	CL586-0715-7-05	96	0.4	38	37.6	37.6	38.6	39.1	40.6	0.4	0.8	0.3	0.3±0.03	0.25±0.03	
FH16H-50S-0.5SHW(05)	CL586-0676-7-05	50	0.5	24.5	24	24	25.5	25.5	27.5	0.5	1	0.5	0.6±0.1	0.5±0.05	
FH16P-64S-0.5SHW(05)	CL586-0649-4-05	64	0.5	31.5	31	31	32.1	32.6	34.1	0.5	1	0.3	0.6±0.1	0.5±0.05	

◆ 梱包仕様図

● エンボスカリアテープ寸法図



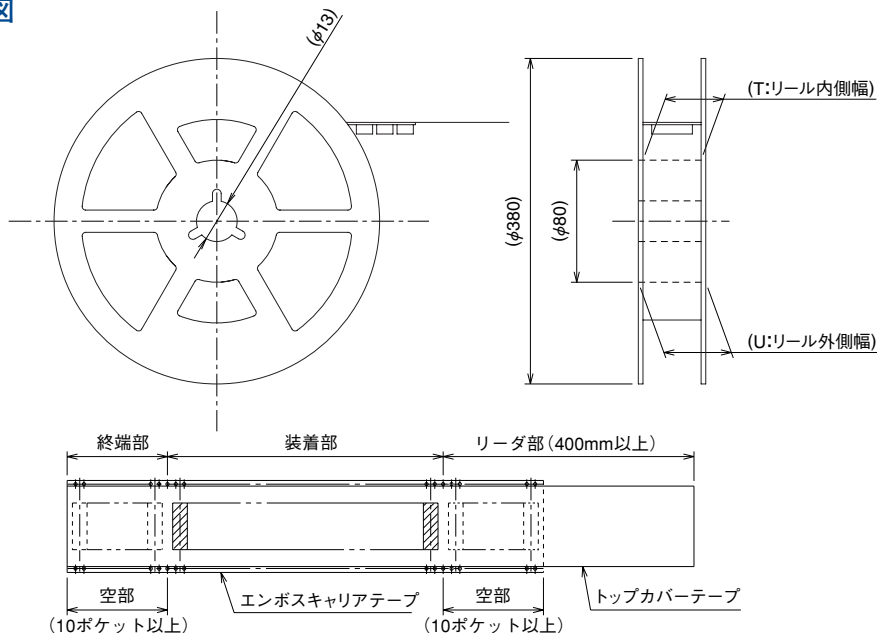
梱包仕様図寸法表

単位: mm

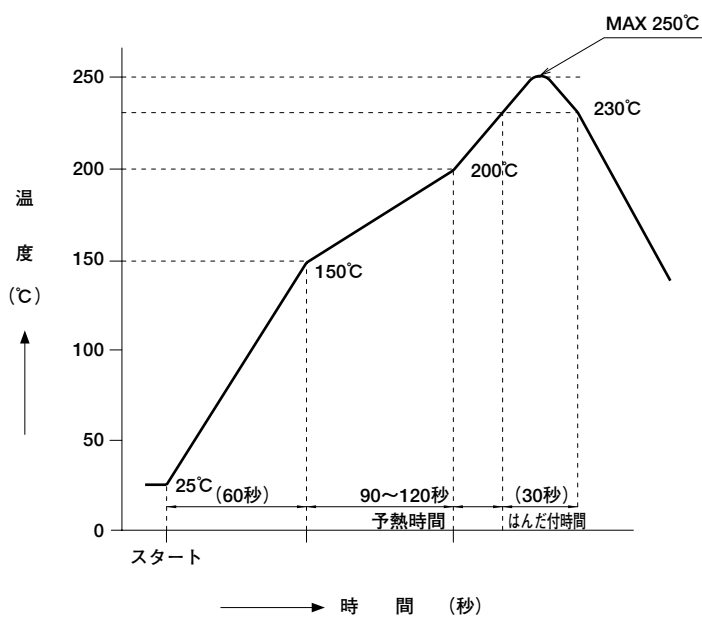
挿入コネクタ	極数	J	K	L	M	T	U
FH16-60S-0.3SHW(**)	60	44	40.4	20.2	22.3	45.4	49.4
FH16-80S-0.3SHW(**)	80	44	40.4	20.2	28.3	45.4	49.4
FH16-90S-0.3SHW(**)	90	44	40.4	20.2	31.3	45.4	49.4
FH16M-80S-0.4SHW(**)	80	56	52.4	26.2	36.6	57.4	61.4
FH16M-96S-0.4SHW(**)	96	56	52.4	26.2	43	57.4	61.4
FH16H-50S-0.5SHW(**)	50	44	40.4	20.2	29.9	45.4	49.4
FH16P-64S-0.5SHW(**)	64	56	52.4	26.2	36.6	57.4	61.4

(注) 1リールは、1,000個梱包です。

● リール状態寸法図



◆温度プロファイル



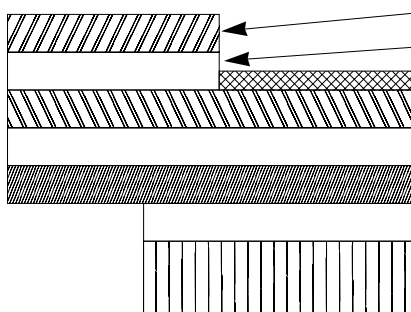
適用条件

- リフロー方式 : 遠赤・熱風併用リフロー
(日本電熱計器製 SENSBY NR- II)
- リフロー炉雰囲気 : 大気
- はんだ : クリームタイプ Sn/3.0Ag/0.5Cu
(千住金属製 M705-221CM5-42-10.5)
- 試験基板 : 基板材質及びサイズ
ガラスエポキシ 45×80×1.6mm
ランド寸法 FPC接触部ピッチ 0.3、0.4mm
0.3×1.7mm
FPC接触部ピッチ 0.5mm
0.6×1.7mm
- メタルマスク : FPC接触部ピッチ 0.3、0.4mm
0.25×1.7×0.15 (厚さ) mm
FPC接触部ピッチ 0.5mm
0.5×1.7×0.15 (厚さ) mm

この温度プロファイルは上記適用条件のもので、
 クリームはんだの種類、メーカー、基板サイズ、その他の実装部材等の
 条件により異なる場合がありますので、実装状態を十分ご確認の上ご
 使用願います。

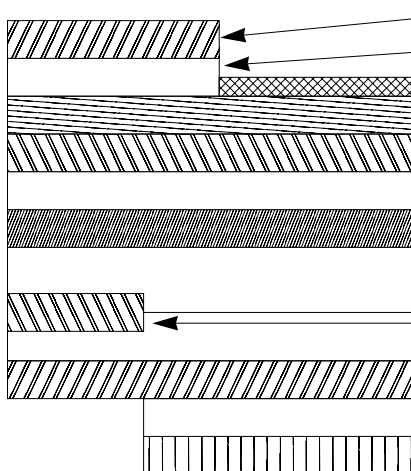
◆ FH16シリーズ FPC部材構成 (推奨仕様)

1. 片面FPCの場合



材料名	材質	厚み(μm)
カバーレイフィルム	ポリイミド 1mil	25
カバー接着剤		25
表面処理	ニッケル下地1~5μm+金めっき0.2μm	3
銅箔	Cu 1oz	35
ベース接着剤		25
ベースフィルム	ポリイミド 1mil	25
補材接着剤	熱硬化接着剤	30
補強フィルム	ポリイミド 7mil	175
合計		293

2. 両面FPCの場合



材料名	材質	厚み(μm)
カバーレイフィルム	ポリイミド 1mil	25
カバー接着剤		25
表面処理	ニッケル下地1~5μm+金めっき0.2μm	3
スルーホール銅	Cu	15
銅箔	Cu 1/2oz	18
ベース接着剤		18
ベースフィルム	ポリイミド 1mil	25
ベース接着剤		18
銅箔	Cu 1/2oz	18
カバー接着剤		25
カバーレイフィルム	ポリイミド 1mil	25
補材接着剤	熱硬化接着剤	50
補強フィルム	ポリイミド 1mil	100
合計		297

※両面FPCの場合は、FPC折り曲げによるロック外れ防止のため、裏面の銅箔はなくしてください。

3. 注意事項

1. 本仕様はFH16シリーズFPC($t=0.3 \pm 0.05$)の部材構成の推奨です。
2. FH16シリーズは、FPC斜め嵌合を防止するためFPC左右に凸状の位置決め機構を設けております。
位置決め機構のためシビアな寸法精度を要しますが、下記メーカーで対応実績があります。
部材構成の詳細については、各FPCメーカーの営業担当 若しくは下記窓口までお問い合わせください。

お問い合わせ先

- | | |
|---|--|
| ①住友ベークライト株式会社 フレキシブル回路事業部営業部
東京都品川区東品川2丁目5-8 天王洲パークサイドビル | TEL : 03-5462-4191
FAX : 03-5462-4882 |
| ②株式会社フジクラ プリント回路技術部
東京都江東区木場1-5-1 | TEL : 03-5606-1190
FAX : 03-5606-1567 |
| ③関東NOK販売株式会社
神奈川県横浜市港北区新羽町 1767 | TEL : 045-547-3933
FAX : 045-542-8075 |