



Chipsmall Limited consists of a professional team with an average of over 10 year of expertise in the distribution of electronic components. Based in Hongkong, we have already established firm and mutual-benefit business relationships with customers from,Europe,America and south Asia,supplying obsolete and hard-to-find components to meet their specific needs.

With the principle of “Quality Parts,Customers Priority,Honest Operation,and Considerate Service”,our business mainly focus on the distribution of electronic components. Line cards we deal with include Microchip,ALPS,ROHM,Xilinx,Pulse,ON,Everlight and Freescale. Main products comprise IC,Modules,Potentiometer,IC Socket,Relay,Connector.Our parts cover such applications as commercial,industrial, and automotives areas.

We are looking forward to setting up business relationship with you and hope to provide you with the best service and solution. Let us make a better world for our industry!



Contact us

Tel: +86-755-8981 8866 Fax: +86-755-8427 6832

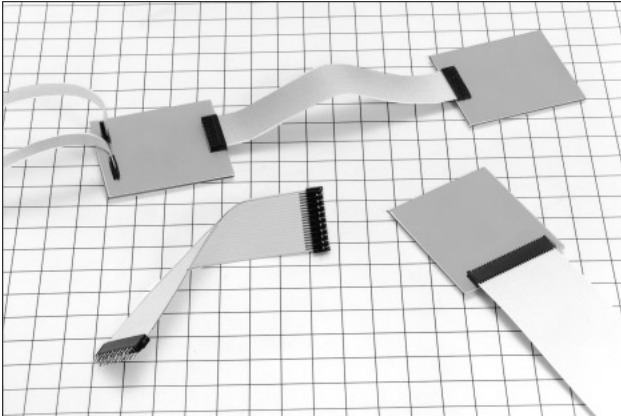
Email & Skype: info@chipsmall.com Web: www.chipsmall.com

Address: A1208, Overseas Decoration Building, #122 Zhenhua RD., Futian, Shenzhen, China



1mmピッチフレキシブル基板用コネクタ

FH21シリーズ



■ 特長

1. LIF(ローインサージョンフォース)構造

LIF構造のため、実装の作業性に優れます。

2. キンク構造

ディップポストはキンク加工を施しており、はんだ付けの際のコネクタの浮きを防止しています。

3. 両面接触構造

両面接触構造のため、FPC・FFC導体の方向性が規制されません。

■ 用途

FDD、HDD、FAX、プリンタ、VTR、液晶モジュール等。

■ 製品規格

定 格	定格電流 0.5A 定格電圧 AC50V	使用温度範囲 - 30 ~ +70°C (注1) 使用湿度範囲 相対湿度90%以下 (結露しないこと)	保存温度範囲 - 10 ~ +50°C (注2) 保存湿度範囲 相対湿度90%以下 (結露しないこと)
-----	-------------------------	-----------------------------------------------------------	-----------------------------------------------------------

適合FPC	t=0.3± 0.05 はんだめっき
-------	--------------------

項 目	規 格	条 件
1.絶縁抵抗	500MΩ 以上	DC 100Vで測定
2.耐電圧	せん絡・絶縁破壊がないこと。	AC 150Vを1分間印加
3.接触抵抗	40mΩ ※ FPC 導体抵抗を含む	100mAで測定
4.繰り返し動作	接触抵抗：40mΩ 以下 破損、ひび、部品のゆるみがないこと。	10回
5.耐振性	1μ s以上の電氣的瞬断がないこと。 接触抵抗：40mΩ 破損、ひび、部品のゆるみがないこと。	周波数10 ~ 55Hz、全振幅1.52mm 3方向各2時間
6.耐衝撃性	1μ s以上の電氣的瞬断がないこと。 接触抵抗：40mΩ 破損、ひび、部品のゆるみがないこと。	加速度：490m/s ² 、持続時間：11ms 正弦半波3方向各3回
7.定常状態の耐湿性	接触抵抗：40mΩ 以下 絶縁抵抗：50MΩ 以上 破損、ひび、部品のゆるみがないこと。	温度60°C、湿度90 ~ 95%の中に500時間放置

(注1) 通電時の温度上昇を含みます。

(注2) ここでの保存とは、基板搭載前の未使用品に対する長期保管状態を表わします。

基板搭載後の無通電状態は、使用湿度範囲が適用されます。

(注3) 上記の規格は、本シリーズを代表するものです。個々の正式な取り交わしは『納入仕様書』にてお願い致します。

■ 材質

部 品	材 質	処 理	備 考
絶縁物	PBT樹脂	黒 色	UL94V-0
端 子	りん青銅	はんだめっき	—

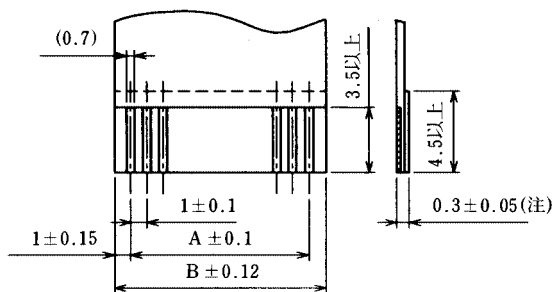
■ 製品番号の構成

形式から製品の仕様をご判断いただく際にご利用ください。ご発注の際には、本カタログにある形式からお選びください。

FH 21 - 10 S - 1 DS

① シリーズ名：FH	④ コンタクト配列：シングル(片列)
② シリーズNo.：21	⑤ コンタクトピッチ：1mm
③ 極数：5, 6, 8, 10, 12, 14, 15, 16, 18, 20, 22, 24, 26, 28, 30	⑥ 端子形状：DS... ライトアングル DSA... ストレートタイプ

◆FPC・FFCの寸法

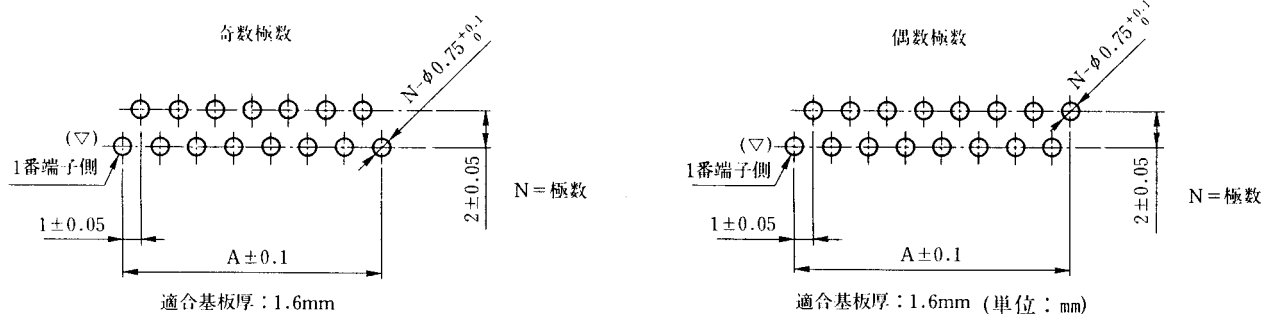


(注) FPCの場合はFPCに含まれる粘着材を除いてMIN 0.25となるようにしてください。

単位：mm

極数	5	6	8	10	12	14	15	16	18	20	22	24	26	28	30
A	4.0	5.0	7.0	9.0	11.0	13.0	14.0	15.0	17.0	19.0	21.0	23.0	25.0	27.0	29.0
B	6.0	7.0	9.0	11.0	13.0	15.0	16.0	17.0	19.0	21.0	23.0	25.0	27.0	29.0	31.0

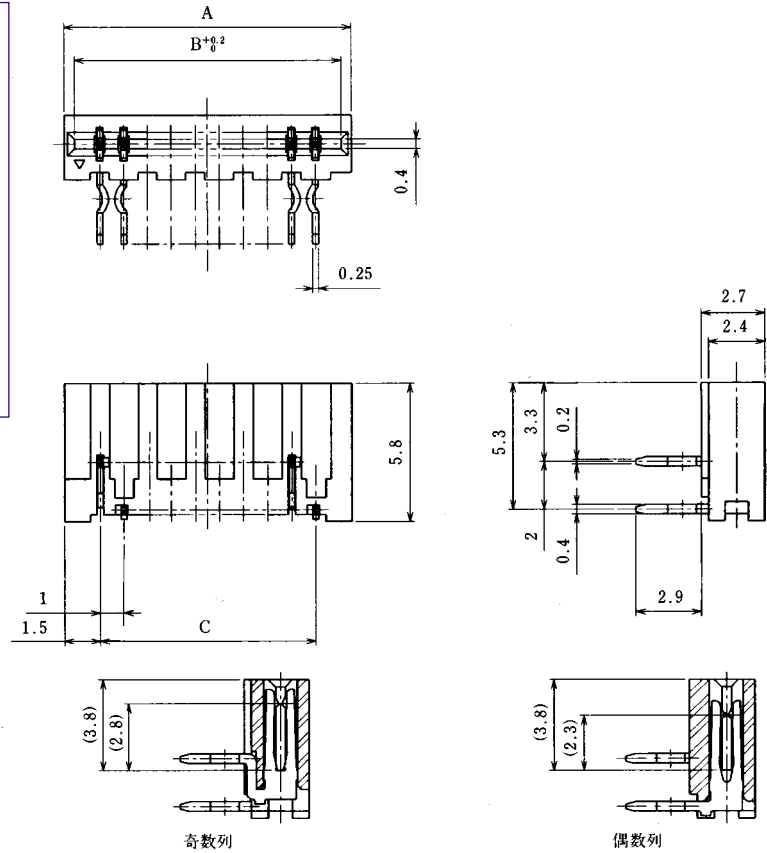
◆バックボード寸法図(部品実装面側)



単位：mm

極数	5	6	8	10	12	14	15	16	18	20	22	24	26	28	30
A	4.0	5.0	7.0	9.0	11.0	13.0	14.0	15.0	17.0	19.0	21.0	23.0	25.0	27.0	29.0

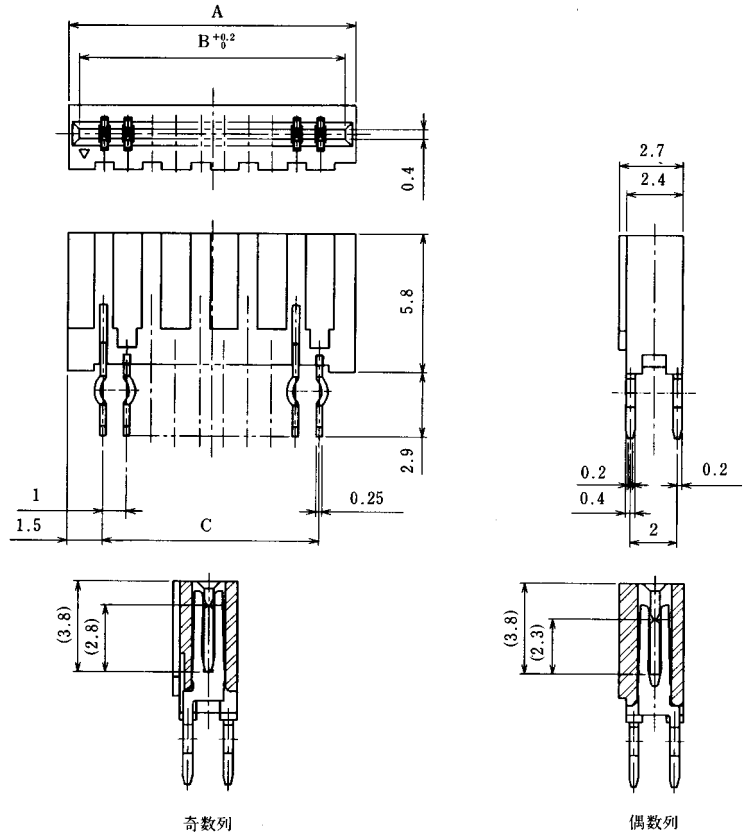
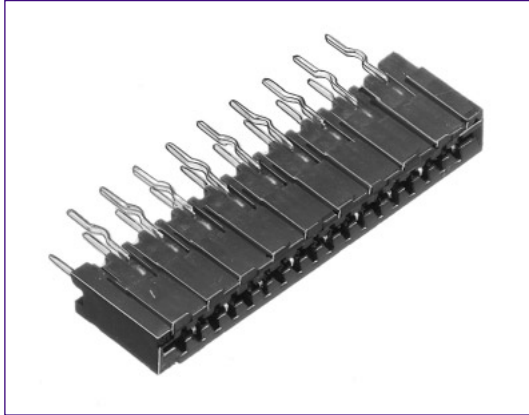
■ ライトアングルタイプ



単位：mm

製品番号	HRS No.	極数	A	B	C
FH21- 5S-1DS	CL586-0410-0	5	7	6.15	4
FH21- 6S-1DS	CL586-0411-2	6	8	7.15	5
FH21- 8S-1DS	CL586-0412-5	8	10	9.15	7
FH21-10S-1DS	CL586-0413-8	10	12	11.15	9
FH21-12S-1DS	CL586-0414-0	12	14	13.15	11
FH21-14S-1DS	CL586-0415-3	14	16	15.15	13
FH21-15S-1DS	CL586-0416-6	15	17	16.15	14
FH21-16S-1DS	CL586-0417-9	16	18	17.15	15
FH21-18S-1DS	CL586-0418-1	18	20	19.15	17
FH21-20S-1DS	CL586-0419-4	20	22	21.15	19
FH21-22S-1DS	CL586-0420-3	22	24	23.15	21
FH21-24S-1DS	CL586-0421-6	24	26	25.15	23
FH21-26S-1DS	CL586-0422-9	26	28	27.15	25
FH21-28S-1DS	CL586-0423-1	28	30	29.15	27
FH21-30S-1DS	CL586-0424-4	30	32	31.15	29

■ ストレートタイプ



単位 : mm

製品番号	HRS No.	極数	A	B	C
FH21- 5S-1DSA	CL586-0425-7	5	7	6.15	4
FH21- 6S-1DSA	CL586-0426-0	6	8	7.15	5
FH21- 8S-1DSA	CL586-0427-2	8	10	9.15	7
FH21-10S-1DSA	CL586-0428-5	10	12	11.15	9
FH21-12S-1DSA	CL586-0429-8	12	14	13.15	11
FH21-14S-1DSA	CL586-0430-7	14	16	15.15	13
FH21-15S-1DSA	CL586-0431-0	15	17	16.15	14
FH21-16S-1DSA	CL586-0432-2	16	18	17.15	15
FH21-18S-1DSA	CL586-0433-5	18	20	19.15	17
FH21-20S-1DSA	CL586-0434-8	20	22	21.15	19
FH21-22S-1DSA	CL586-0435-0	22	24	23.15	21
FH21-24S-1DSA	CL586-0436-3	24	26	25.15	23
FH21-26S-1DSA	CL586-0437-6	26	28	27.15	25
FH21-28S-1DSA	CL586-0438-9	28	30	29.15	27
FH21-30S-1DSA	CL586-0439-1	30	32	31.15	29