



Chipsmall Limited consists of a professional team with an average of over 10 year of expertise in the distribution of electronic components. Based in Hongkong, we have already established firm and mutual-benefit business relationships with customers from,Europe,America and south Asia,supplying obsolete and hard-to-find components to meet their specific needs.

With the principle of “Quality Parts,Customers Priority,Honest Operation,and Considerate Service”,our business mainly focus on the distribution of electronic components. Line cards we deal with include Microchip,ALPS,ROHM,Xilinx,Pulse,ON,Everlight and Freescale. Main products comprise IC,Modules,Potentiometer,IC Socket,Relay,Connector.Our parts cover such applications as commercial,industrial, and automotives areas.

We are looking forward to setting up business relationship with you and hope to provide you with the best service and solution. Let us make a better world for our industry!



Contact us

Tel: +86-755-8981 8866 Fax: +86-755-8427 6832

Email & Skype: info@chipsmall.com Web: www.chipsmall.com

Address: A1208, Overseas Decoration Building, #122 Zhenhua RD., Futian, Shenzhen, China



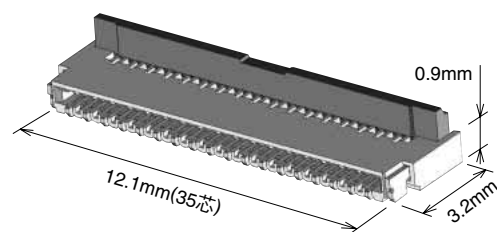
NEW

0.3mmピッチ高さ0.9mm 上接点・下接点 バックフリップタイプ FPC用コネクタ

FH35シリーズ



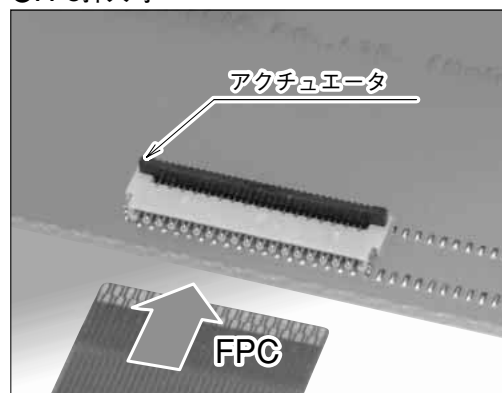
●奥行き3.2mm



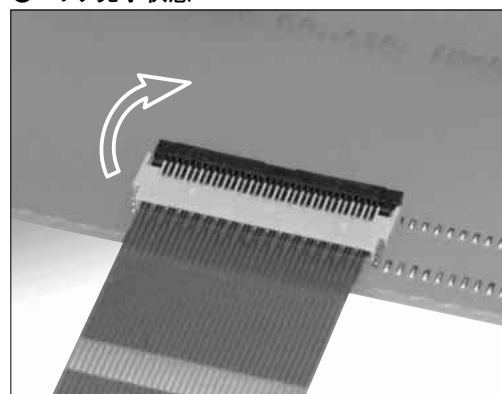
■特長

1. 低背0.3mmピッチ上接点・下接点コネクタ
上接点・下接点タイプのコネクタで高さ0.9mmと薄型設計です。
2. バックフリップ & 独自の端子構造によりFPC保持力が大幅に向上
FPC保持力(水平方向): 約2.5倍(他社品対比)
3. ロックオープン状態での納入
ロックオープン状態で納入のため、作業前にアクチュエータを開く必要がありません。
4. FPC挿入が容易
ハウジング開口部のテーパガイドにより、容易なFPC挿入が出来ます。
5. 0.2mm厚FPCに対応
0.3mmピッチコネクタの標準厚である0.2mm厚のFPCに対応しています。(補強板による適度な剛性がFPCの変形を防ぎ、挿入・嵌合時のトラブルを防ぎます。)
6. コネクタ下面のパターン禁止エリアが不要
(オーバーモルディング構造)
コネクタ下面を樹脂で覆い、端子の露出をなくしているため、基板パターンの引き回しに制限がありません。基板設計の自由度が向上します。
7. 自動実装に対応
エンボス梱包により、自動実装対応が可能です。(1リール5,000個巻き)
8. ハロゲンフリー
コネクタに基準値以上の塩素、臭素を使用していないバリエーションも保有しています。(FH35J、FH35RW、FH35Wシリーズ)
※IEC 61249-2-21 に従い定義
Br 900ppm以下、Cl 900ppm以下、Br + Cl 1,500ppm以下
9. 500個巻き梱包も対応
通常品は1リール5,000個巻きですが、1リール500個巻きの製品もございます。(エンボスリール外径はφ180mmです。)

●FPC挿入時



●ロック完了状態



製品規格

定 格	定格電流 0.2A (注1) 定格電圧 AC30Vrms	使用温度範囲 -55~+85℃(注2) 使用湿度範囲 相対湿度90%以下 (結露しないこと)	保存温度範囲 -10~+50℃(注3) 保存湿度範囲 相対湿度90%以下 (結露しないこと)
適合FPC端末仕様	t=0.2±0.03 金めっき		
項 目	規 格	条 件	
1.絶縁抵抗	50MΩ以上	DC100Vで測定	
2.耐電圧	せん絡・絶縁破壊がないこと	AC90Vrmsを1分間印加	
3.接触抵抗	100mΩ以下 ※FPC導体抵抗を含む	AC1mAで測定	
4.繰り返し動作	接触抵抗：100mΩ以下 破損・ひび・部品のゆるみがないこと	10回	
5.耐振性	1μs以上の電氣的瞬断がないこと 接触抵抗：100mΩ以下 破損・ひび・部品のゆるみがないこと	周波数10~55Hz、片振幅0.75mm 3方向各10サイクル	
6.耐衝撃性	1μs以上の電氣的瞬断がないこと 接触抵抗：100mΩ以下 破損・ひび・部品のゆるみがないこと	加速度：981m/s ² 、 持続時間：6ms 正弦半波3方向各3回	
7.定常状態の耐湿性	接触抵抗：100mΩ以下 絶縁抵抗：50MΩ以上 破損・ひび・部品のゆるみがないこと	温度40℃、湿度90~95%の中に96時間放置	
8.温度サイクル	接触抵抗：100mΩ以下 絶縁抵抗：50MΩ以上 破損・ひび・部品のゆるみがないこと	温度：-55 → +15~+35 → +85 → +15~+35℃ 時間：30 → 2~3 → 30 → 2~3分 上記条件で5サイクル	
9.はんだ耐熱性	外觀の変形、及び端子などに著しいガタがないこと	リフロー：推奨温度プロファイルにて 手はんだ：350±10℃ 5秒	

(注1) 全芯数に定格電流を通電する場合は、定格電流の70%でご使用下さい。

(注2) 通電時の温度上昇を含みます。

(注3) ここでの保存とは、基板搭載前の未使用品に対する長期保管状態を表わします。

基板搭載後の無通電状態は、使用温湿度範囲が適用されます。

(注4) 上記の規格は、本シリーズを代表するものです。個々の正式な取り交わしは『納入仕様書』にてお願いいたします。

材質

部 品	材 質	処 理	備 考
絶縁物	LCP	FH35シリーズ	UL94V-0
		FH35Bシリーズ	
		FH35Jシリーズ	
		FH35Wシリーズ	
		FH35Rシリーズ	
	ポリアミド樹脂	FH35RWシリーズ	UL94V-0
		FH35シリーズ	
		FH35Bシリーズ	
		FH35Jシリーズ	
		FH35Rシリーズ	
		FH35RWシリーズ	UL94HB
		FH35Wシリーズ	
端 子	りん青銅	ニッケルバリア金めっき	—
金 具	りん青銅	純すずリフローめっき	—

製品番号の構成

形式から製品の仕様をご判断いただく際にご利用下さい。ご発注の際には、本カタログにある形式からお選び下さい。

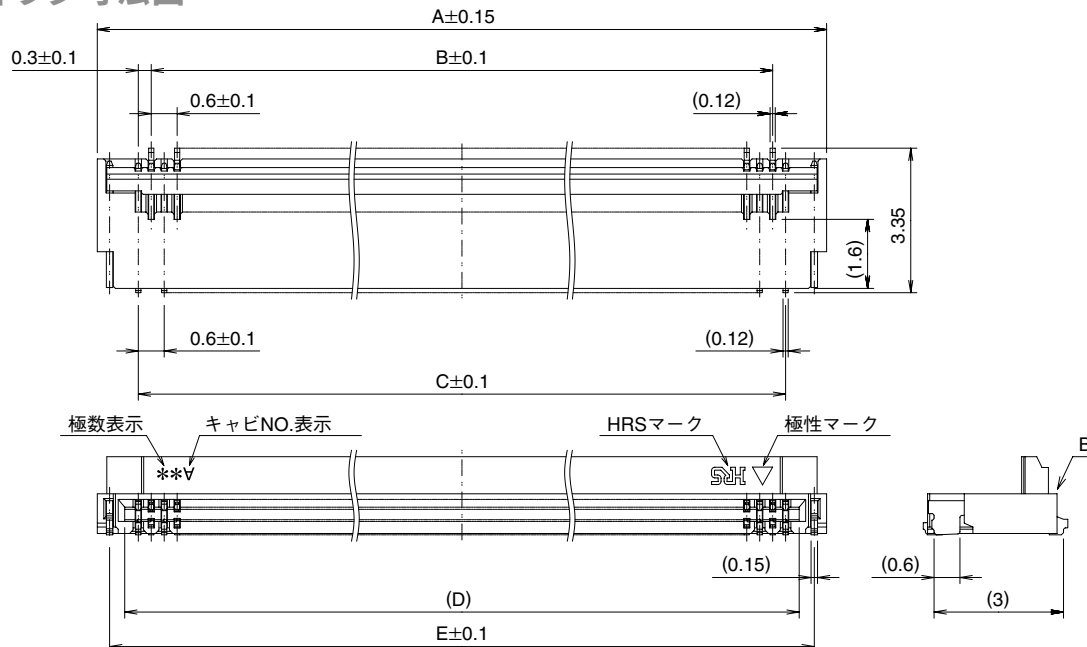
また、本カタログに記載している製品の特性及び仕様は参考値です。

製品のご使用に際しては必ず最新の納入仕様書にてご確認をお願い致します。

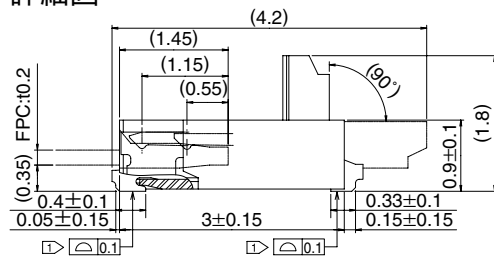
FH 35 B - 35S - 0.3 SHW (50)

① シリーズ名 :FH	④ 極数 :15~51
② シリーズNo. :35	⑤ コンタクトピッチ :0.3mm
③ 無記号 :上接点 B :上接点、アクチュエータショートタイプ J :上接点、ハロゲンフリー対応品(難燃グレード:UL94V-0) W :上接点、ハロゲンフリー対応品(難燃グレード:UL94HB) R :下接点 RW :下接点、ハロゲンフリー対応品(難燃グレード:UL94HB)	⑥ 端子形状 SHW…SMT水平千鳥配列実装タイプ
	⑦ 仕様 (50)…ニッケルバリア金めっき、5,000個梱包 (99)…ニッケルバリア金めっき、500個梱包

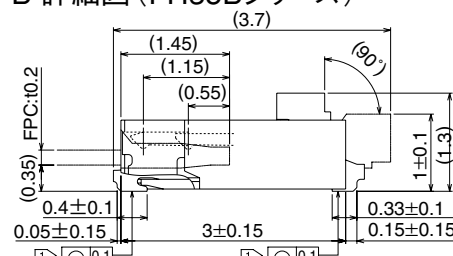
■コネクタ寸法図



B 詳細図



B 詳細図 (FH35Bシリーズ)



- 注 □ 端子及び金具リードの平坦度は、0.1MAXです。
 2. 本製品はエンボス梱包です。詳細は梱包仕様図をご参照下さい。
 3. 改良等によりひげ逃げを追加することがありますので、ご了承願います。
 またモールド樹脂に黒点等が発生する場合がありますが、品質には問題ありません。
 4. リフロー後、端子めっきが変色する場合がありますが、品質には問題ありません。

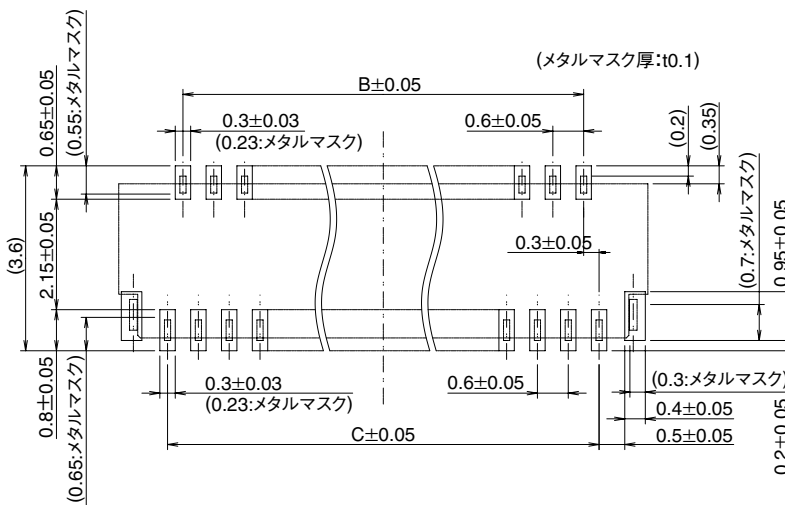
■コネクタ寸法表

単位：mm

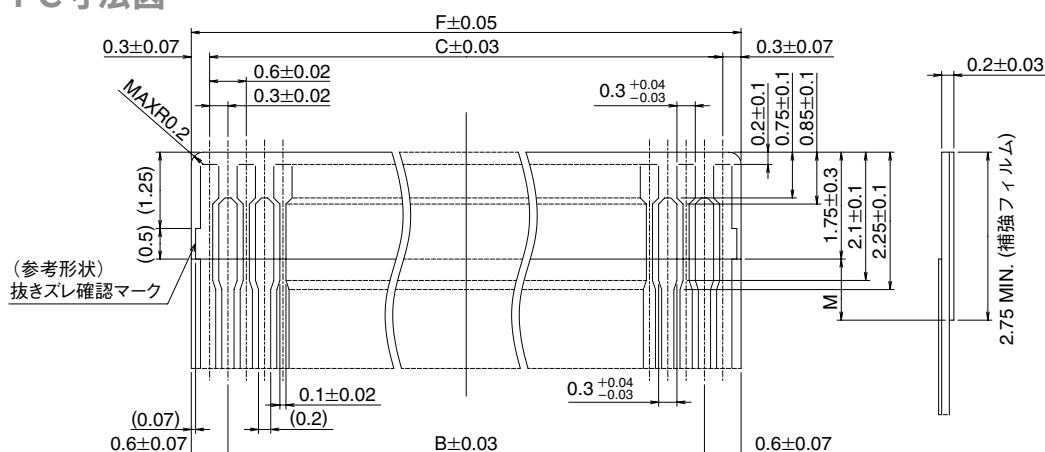
製品番号	HRS No.	極数	A	B	C	D	E
FH35-19S-0.3SHW(**)	CL580-1502-3-**-	19	7.3	4.8	5.4	6.03	6.73
FH35-25S-0.3SHW(**)	CL580-1504-9-**-	25	9.1	6.6	7.2	7.83	8.53
FH35-27S-0.3SHW(**)	CL580-1515-5-**-	27	9.7	7.2	7.8	8.43	9.13
FH35-31S-0.3SHW(**)	CL580-1514-2-**-	31	10.9	8.4	9	9.63	10.33
FH35-33S-0.3SHW(**)	CL580-1503-6-**-	33	11.5	9	9.6	10.23	10.93
FH35-35S-0.3SHW(**)	CL580-1501-0-**-	35	12.1	9.6	10.2	10.83	11.53
FH35-39S-0.3SHW(**)	CL580-1512-7-**-	39	13.3	10.8	11.4	12.03	12.73
FH35-41S-0.3SHW(**)	CL580-1520-5-**-	41	13.9	11.4	12	12.63	13.33
FH35-45S-0.3SHW(**)	CL580-1505-1-**-	45	15.1	12.6	13.2	13.83	14.53
FH35-49S-0.3SHW(**)	CL580-1513-0-**-	49	16.3	13.8	14.4	15.03	15.73
FH35-51S-0.3SHW(**)	CL580-1506-4-**-	51	16.9	14.4	15	15.63	16.33
FH35B-15S-0.3SHW(**)	CL580-1524-6-**-	15	6.1	3.6	4.2	4.83	5.53
FH35B-19S-0.3SHW(**)	CL580-1507-7-**-	19	7.3	4.8	5.4	6.03	6.73
FH35B-25S-0.3SHW(**)	CL580-1509-2-**-	25	9.1	6.6	7.2	7.83	8.53
FH35B-27S-0.3SHW(**)	CL580-1510-1-**-	27	9.7	7.2	7.8	8.43	9.13
FH35J-25S-0.3SHW(**)	CL580-1525-9-**-	25	9.1	6.6	7.2	7.83	8.53
FH35R-41S-0.3SHW(**)	CL580-2904-2-**-	41	13.9	11.4	12	12.63	13.33
FH35R-51S-0.3SHW(**)	CL580-2905-5-**-	51	16.9	14.4	15	15.63	16.33
FH35RW-21S-0.3SHW(**)	CL580-2903-0-**-	21	7.9	5.4	6	6.63	7.33
FH35RW-25S-0.3SHW(**)	CL580-2902-7-**-	25	9.1	6.6	7.2	7.83	8.53
FH35W-11S-0.3SHW(**)	CL580-1521-8-**-	11	4.9	2.4	3	3.63	4.33
FH35W-21S-0.3SHW(**)	CL580-1522-0-**-	21	7.9	5.4	6	6.63	7.33
FH35W-25S-0.3SHW(**)	CL580-1508-0-**-	25	9.1	6.6	7.2	7.83	8.53
FH35W-31S-0.3SHW(**)	CL580-1511-4-**-	31	10.9	8.4	9	9.63	10.33
FH35W-35S-0.3SHW(**)	CL580-1526-1-**-	35	12.1	9.6	10.2	10.83	11.53
FH35W-51S-0.3SHW(**)	CL580-1516-8-**-	51	16.9	14.4	15	15.63	16.33

(注1) 梱包はエンボステープ梱包となります。ご注文はリール数でお願い致します。

■推奨ランド・メタルマスク寸法図



■推奨FPC寸法図



※FPC設計上、補強フィルム長を2.75mm以上取れない場合は、M寸法を0.5mm以上として下さい。

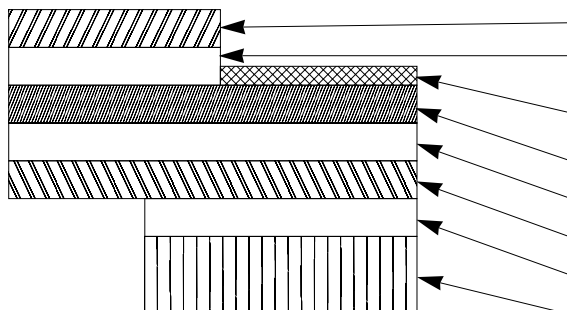
■推奨ランド、メタルマスク、FPC寸法表

単位：mm

製品番号	HRS No.	極数	B	C	F
FH35-19S-0.3SHW(**)	CL580-1502-3-**	19	4.8	5.4	6
FH35-25S-0.3SHW(**)	CL580-1504-9-**	25	6.6	7.2	7.8
FH35-27S-0.3SHW(**)	CL580-1515-5-**	27	7.2	7.8	8.4
FH35-31S-0.3SHW(**)	CL580-1514-2-**	31	8.4	9	9.6
FH35-33S-0.3SHW(**)	CL580-1503-6-**	33	9	9.6	10.2
FH35-35S-0.3SHW(**)	CL580-1501-0-**	35	9.6	10.2	10.8
FH35-39S-0.3SHW(**)	CL580-1512-7-**	39	10.8	11.4	12
FH35-41S-0.3SHW(**)	CL580-1520-5-**	41	11.4	12	12.6
FH35-45S-0.3SHW(**)	CL580-1505-1-**	45	12.6	13.2	13.8
FH35-49S-0.3SHW(**)	CL580-1513-0-**	49	13.8	14.4	15
FH35-51S-0.3SHW(**)	CL580-1506-4-**	51	14.4	15	15.6
FH35B-15S-0.3SHW(**)	CL580-1524-6-**	15	3.6	4.2	4.8
FH35B-19S-0.3SHW(**)	CL580-1507-7-**	19	4.8	5.4	6
FH35B-25S-0.3SHW(**)	CL580-1509-2-**	25	6.6	7.2	7.8
FH35B-27S-0.3SHW(**)	CL580-1510-1-**	27	7.2	7.8	8.4
FH35J-25S-0.3SHW(**)	CL580-1525-9-**	25	6.6	7.2	7.8
FH35R-41S-0.3SHW(**)	CL580-2904-2-**	41	11.4	12	12.6
FH35R-51S-0.3SHW(**)	CL580-2905-5-**	51	14.4	15	15.6
FH35RW-21S-0.3SHW(**)	CL580-2903-0-**	21	5.4	6	6.6
FH35RW-25S-0.3SHW(**)	CL580-2902-7-**	25	6.6	7.2	7.8
FH35W-11S-0.3SHW(**)	CL580-1521-8-**	11	2.4	3	3.6
FH35W-21S-0.3SHW(**)	CL580-1522-0-**	21	5.4	6	6.6
FH35W-25S-0.3SHW(**)	CL580-1508-0-**	25	6.6	7.2	7.8
FH35W-31S-0.3SHW(**)	CL580-1511-4-**	31	8.4	9	9.6
FH35W-35S-0.3SHW(**)	CL580-1526-1-**	35	9.6	10.2	10.8
FH35W-51S-0.3SHW(**)	CL580-1516-8-**	51	14.4	15	15.6

■FH35シリーズ FPC部材構成 (推奨仕様)

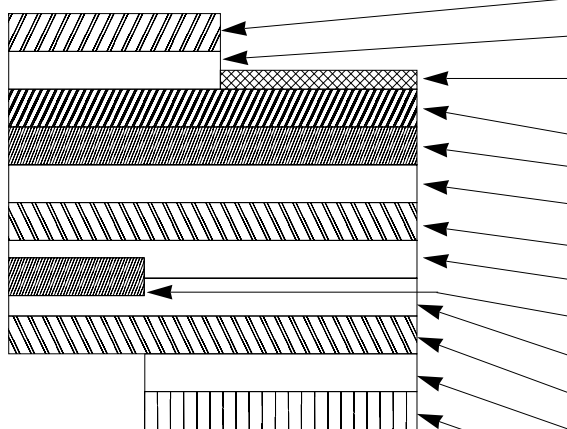
1. 片面FPCの場合



FPC : Flexible Printed Circuit

材料名	材質	厚み(μm)
カバーレイフィルム	ポリイミド 1mil	(25)
カバー接着剤		(25)
表面処理	ニッケル下地1~5μm+ 金めっき 0.2μm	3
銅箔	Cu 1oz	35
ベース接着剤	熱硬化接着剤	25
ベースフィルム	ポリイミド 1mil	25
補材接着剤	熱硬化接着剤	40
補強フィルム	ポリイミド 3mil	75
合計		203

2. 両面FPCの場合



FPC : Flexible Printed Circuit

材料名	材質	厚み(μm)
カバーレイフィルム	ポリイミド 1mil	(25)
カバー接着剤		(25)
表面処理	ニッケル下地1~5μm+ 金めっき 0.2μm	3
スルーホール銅	Cu	15
銅箔	Cu 1/2oz	18
ベース接着剤	熱硬化接着剤	18
ベースフィルム	ポリイミド 1mil	25
ベース接着剤	熱硬化接着剤	18
銅箔	Cu 1/2oz	(18)
カバー接着剤	熱硬化接着剤	25
カバーレイフィルム	ポリイミド 1mil	25
補材接着剤	熱硬化接着剤	25
補強フィルム	ポリイミド 1mil	25
合計		197

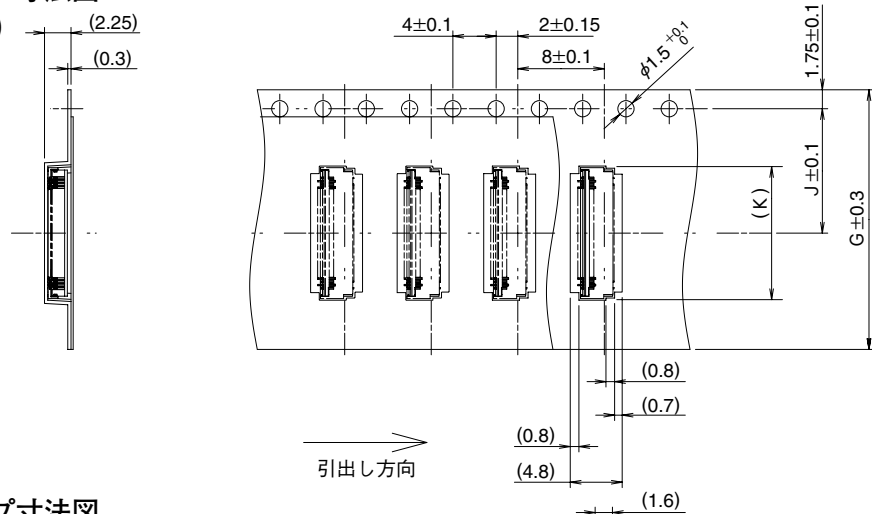
※両面FPCの場合は、
FPC折り曲げによるロック外れ防止のため、裏面の銅箔はなくて下さい。

3. 注意事項

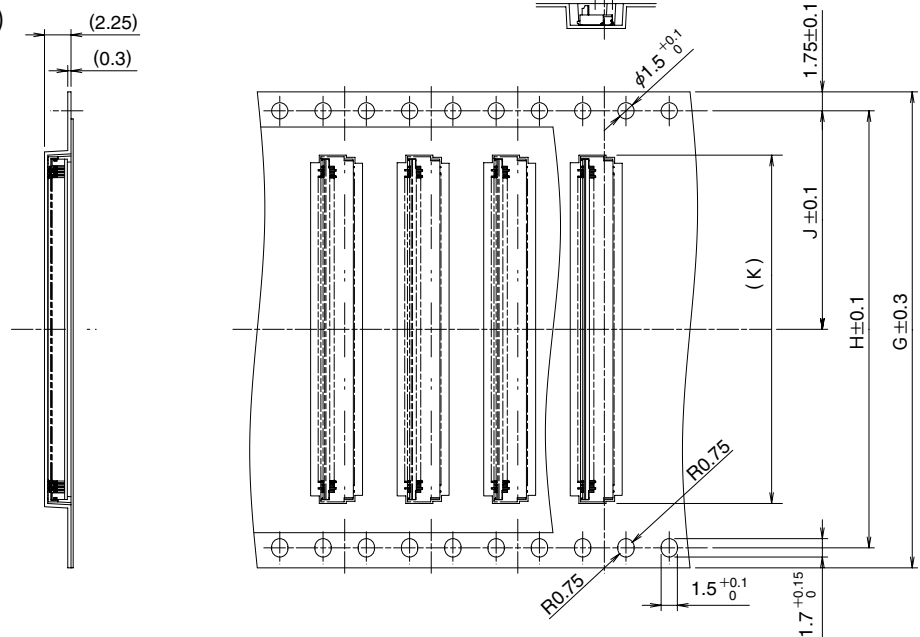
1. 本仕様はFH35シリーズFPC(t=0.2/±0.03)の部材構成の推奨です。
2. 部材構成の詳細については、各FPCメーカーにお問い合わせ下さい。

梱包仕様図

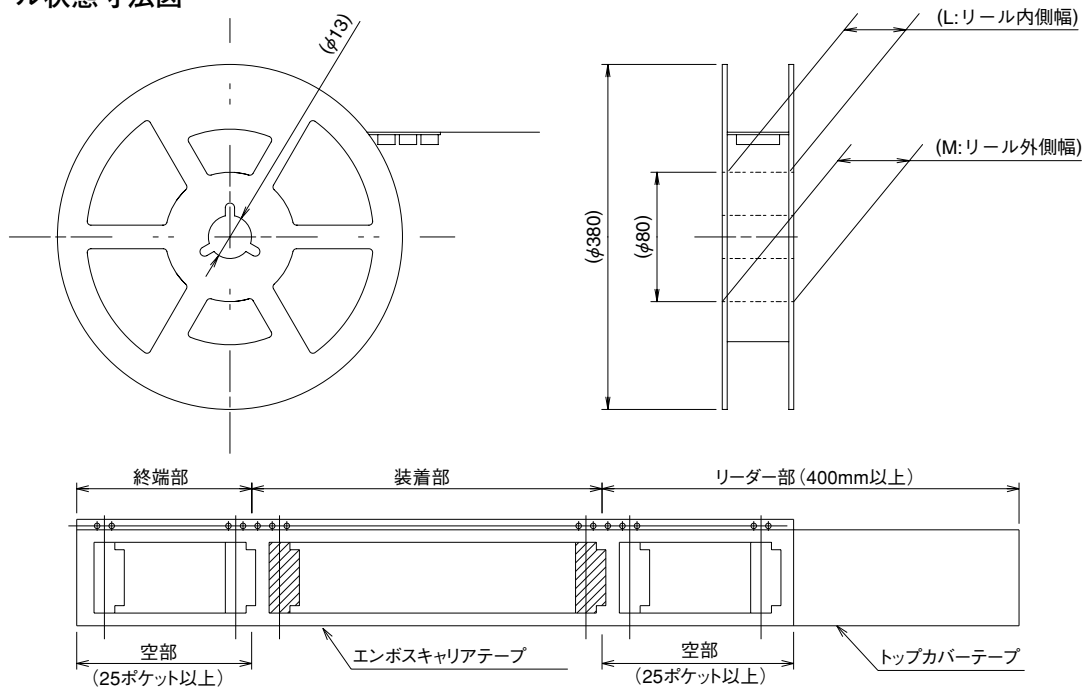
●エンボスカリアテープ寸法図 (テープ幅24mm以下)



●エンボスカリアテープ寸法図 (テープ幅32mm以上)



●リール状態寸法図

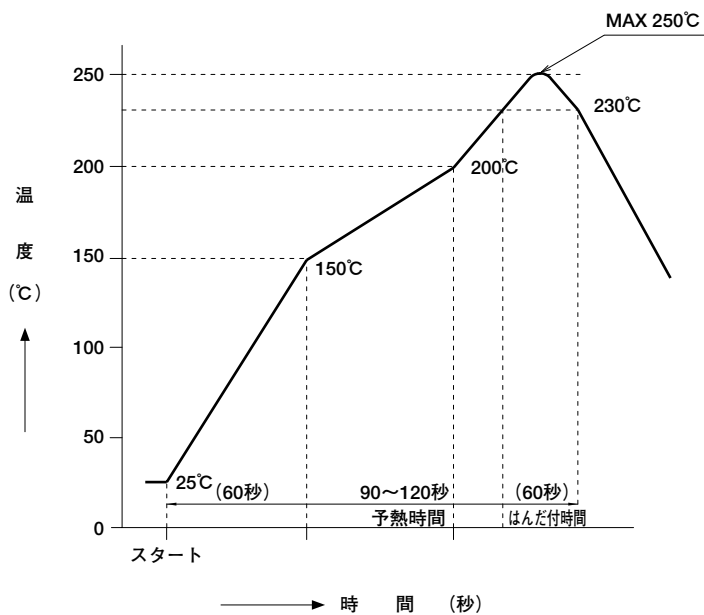


■梱包仕様寸法表

単位：mm

製品番号	HRS No.	極数	G	H	J	K	L	M
FH35-19S-0.3SHW(**)	CL580-1502-3-**-	19	16	—	7.5	7.5	17.4	21.4
FH35-25S-0.3SHW(**)	CL580-1504-9-**-	25	24	—	11.5	9.3	25.4	29.4
FH35-27S-0.3SHW(**)	CL580-1515-5-**-	27	24	—	11.5	9.9	25.4	29.4
FH35-31S-0.3SHW(**)	CL580-1514-2-**-	31	24	—	11.5	11.1	25.4	29.4
FH35-33S-0.3SHW(**)	CL580-1503-6-**-	33	24	—	11.5	11.7	25.4	29.4
FH35-35S-0.3SHW(**)	CL580-1501-0-**-	35	24	—	11.5	12.4	25.4	29.4
FH35-39S-0.3SHW(**)	CL580-1512-7-**-	39	24	—	11.5	13.5	25.4	29.4
FH35-41S-0.3SHW(**)	CL580-1520-5-**-	41	24	—	11.5	14.1	25.4	29.4
FH35-45S-0.3SHW(**)	CL580-1505-1-**-	45	24	—	11.5	15.3	25.4	29.4
FH35-49S-0.3SHW(**)	CL580-1513-0-**-	49	32	28.4	14.2	16.5	33.4	37.4
FH35-51S-0.3SHW(**)	CL580-1506-4-**-	51	32	28.4	14.2	17.1	33.4	37.4
FH35B-15S-0.3SHW(**)	CL580-1524-6-**-	15	16	—	7.5	6.3	17.4	21.4
FH35B-19S-0.3SHW(**)	CL580-1507-7-**-	19	16	—	7.5	7.5	17.4	21.4
FH35B-25S-0.3SHW(**)	CL580-1509-2-**-	25	24	—	11.5	9.3	25.4	29.4
FH35B-27S-0.3SHW(**)	CL580-1510-1-**-	27	24	—	11.5	9.9	25.4	29.4
FH35J-25S-0.3SHW(**)	CL580-1525-9-**-	25	24	—	11.5	9.3	25.4	29.4
FH35R-41S-0.3SHW(**)	CL580-2904-2-**-	41	24	—	11.5	14.1	25.4	29.4
FH35R-51S-0.3SHW(**)	CL580-2905-5-**-	51	32	28.4	14.2	17.1	33.4	37.4
FH35RW-21S-0.3SHW(**)	CL580-2903-0-**-	21	24	—	11.5	8.1	25.4	29.4
FH35RW-25S-0.3SHW(**)	CL580-2902-7-**-	25	24	—	11.5	9.3	25.4	29.4
FH35W-11S-0.3SHW(**)	CL580-1521-8-**-	11	16	—	7.5	5.1	17.4	21.4
FH35W-21S-0.3SHW(**)	CL580-1522-0-**-	21	24	—	11.5	8.1	25.4	29.4
FH35W-25S-0.3SHW(**)	CL580-1508-0-**-	25	24	—	11.5	9.3	25.4	29.4
FH35W-31S-0.3SHW(**)	CL580-1511-4-**-	31	24	—	11.5	11.1	25.4	29.4
FH35W-35S-0.3SHW(**)	CL580-1526-1-**-	35	24	—	11.5	12.4	25.4	29.4
FH35W-51S-0.3SHW(**)	CL580-1516-8-**-	51	32	28.4	14.2	17.1	33.4	37.4

■温度プロファイル



適用条件

- リフロー方式 : 遠赤・熱風リフロー
リフロー炉雰囲気 : 大気
はんだ : クリームタイプSn/3.0Ag/0.5Cu
(千住金属製M705-221CM5-32-10.5)
試験基板 : 基板材質及びサイズ
ガラスエポキシ 25×50×0.8mm
ランド寸法 0.3×0.65, 0.3×0.8mm
メタルマスク : 厚さ 0.1mm
開口寸法 0.23×0.55, 0.23×0.65mm

この温度プロファイルは上記適用条件のもので、
クリームはんだの種類、メーカー、基板サイズ、その他の実装
部材等の条件により異なる場合がありますので、実装状態を
十分ご確認の上ご使用願います。

■コネクタの操作方法と注意点

【操作方法】

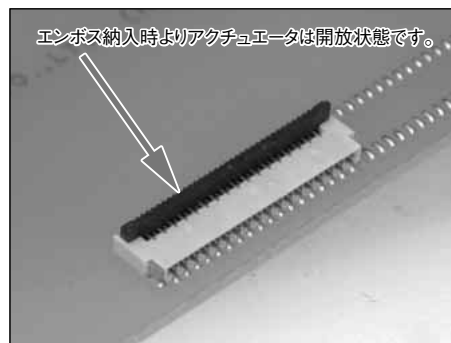
本コネクタは、小型・薄型製品で、且つバックフリップ構造を採用しており、その取り扱いについて注意が必要です。以下の内容をご確認の上ご使用下さい。

1. 初期実装状態（FPC挿入前）

- ① アクチュエータ開放状態での納入となりますので、FPCを挿入する前に、ロックを操作する必要はありません。

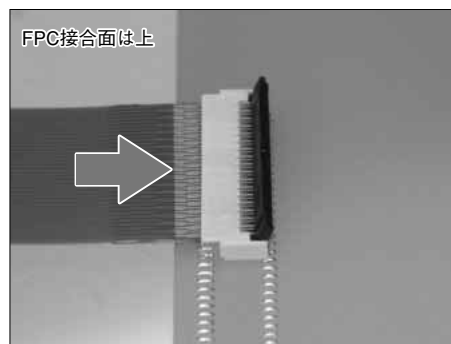
[注意]

- ・FPC未挿入状態で、アクチュエータを閉じないで下さい。
- ・FPC未挿入状態でアクチュエータを閉じると、接点ギャップが狭くなり、FPC挿入力が上昇することがあります。



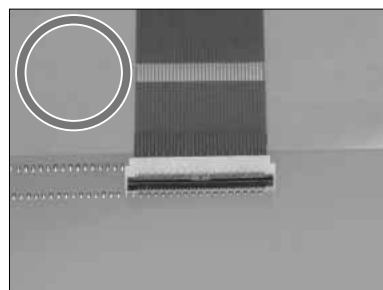
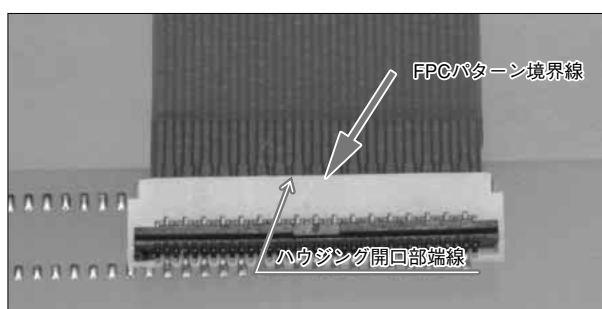
2. FPC挿入方法（上接点）

- ① FPCの導体面を上にして挿入します。
 ② FPCは、コネクタに対して垂直になるようにし奥までしっかりと挿入して下さい。
 ※下接点の場合は逆になります。

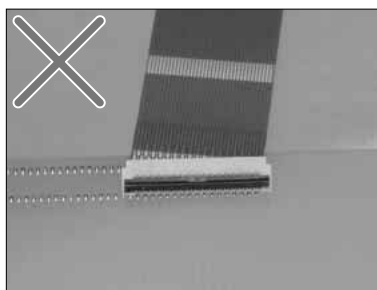


3. FPC確認方法（上接点）

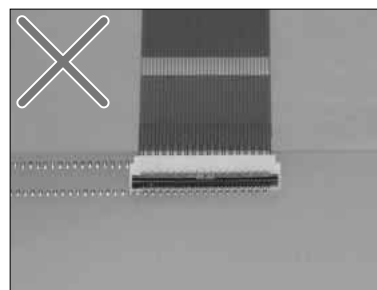
ハウジング開口部の端線とFPCパターン境界線を目視比較することにより、斜め挿入、浅挿入の誤挿入状態を防止することができます。



適正挿入状態



斜め挿入状態

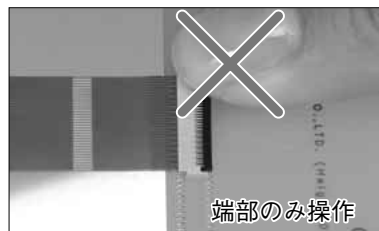
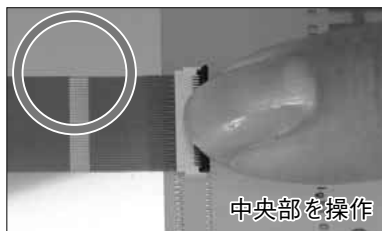
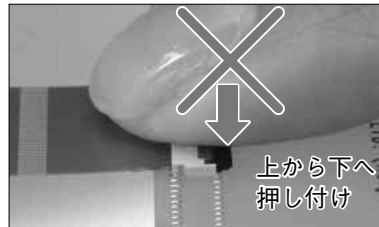
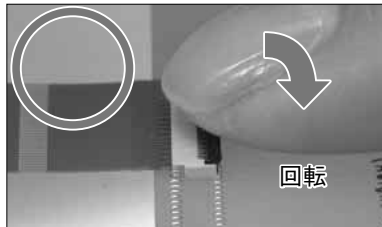


浅挿入状態

【操作方法】

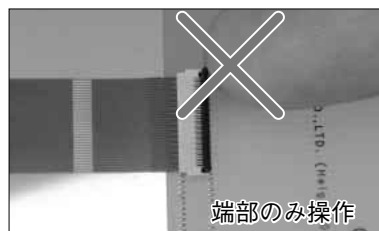
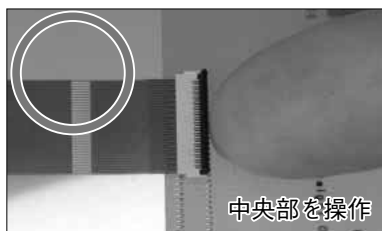
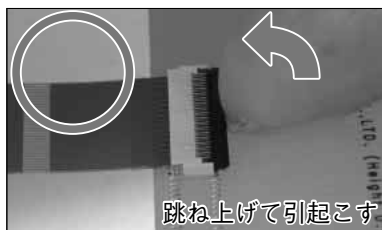
4. ロック方法

- ① アクチュエータを回転させるようにして押し下げます。
その際に、アクチュエータの中央部もしくは全体を指の腹で回転させ完全に倒して下さい。
(アクチュエータの片側だけを押し下げないようにして下さい。アクチュエータが捻れて、破損の原因となります。)
※作業時に、ハウジングに無理な力が加わらないように注意して下さい。



5. FPC抜去方法(ロック解除方法)

- ① アクチュエータを跳ね上げるようにしてゆっくりと押し上げ、ロック解除後FPCを引き抜いて下さい。
- ② ロック解除時、アクチュエータの中央部を操作させて下さい。
(アクチュエータの片側だけ押し上げないようにして下さい。アクチュエータが捻れて、破損の原因となります。)
※アクチュエータは、90°までしか開きませんので、それ以上の角度へ開こうとしたり、必要以上の力をアクチュエータに加えたりしないように注意して下さい。



※本コネクタは、バックフリップタイプ構造を採用しており、FPC挿入方向とアクチュエータが異なる方向にあります。
FPC挿入側から開ける行為はしないように注意して下さい。

【基板実装時の注意事項】

◆基板の反り量について

基板の反り量は、極力抑えるようにして下さい。

本コネクタの平坦度は、0.1mm以下ですが、反り量が大きいとはんだ付け不良となることがあります。

◆コネクタへの負荷について

実装する以前にコネクタに0.5N以上の外力を加えないで下さい、コネクタが破損する可能性があります。

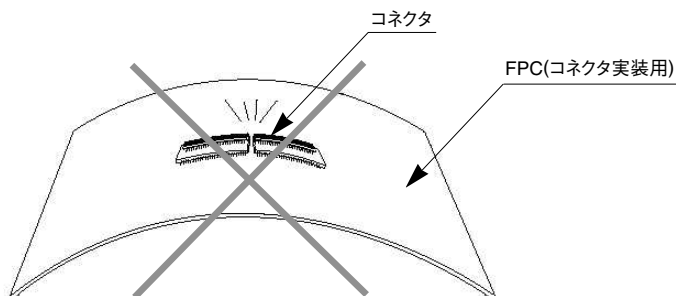
また、実装前にFPCを入れたり、コネクタの操作をしたりしないで下さい。

◆基板への負荷について

- ・多数個取の基板を割る
- ・基板をネジ止めする

などアッセンブリ工程で基板に負荷が加わらないように注意して下さい。

コネクタが破損する可能性があります。



◆手はんだの注意点

リペアーなど手はんだを行う際は、下記に注意して下さい。

- ① コネクタにFPCを挿入した状態で、リフロー、手はんだを行わないで下さい。
- ② 過度の熱を加えたり、はんだコテがコネクタのリード以外に触れないように注意して下さい。
コネクタが変形したり、溶ける原因になります。
- ③ 過度のはんだ(フラックス)は供給しないで下さい。

端子にはんだ(フラックス)を供給しすぎるとはんだやフラックスが接点やアクチュエータの回転部に付着し、接触不良やアクチュエータの回転動作不良の原因となります。また、補強金具にもはんだを供給し過ぎるとアクチュエータの回転動作に支障が出てコネクタ破損の原因となります。