



Chipsmall Limited consists of a professional team with an average of over 10 year of expertise in the distribution of electronic components. Based in Hongkong, we have already established firm and mutual-benefit business relationships with customers from,Europe,America and south Asia,supplying obsolete and hard-to-find components to meet their specific needs.

With the principle of “Quality Parts,Customers Priority,Honest Operation,and Considerate Service”,our business mainly focus on the distribution of electronic components. Line cards we deal with include Microchip,ALPS,ROHM,Xilinx,Pulse,ON,Everlight and Freescale. Main products comprise IC,Modules,Potentiometer,IC Socket,Relay,Connector.Our parts cover such applications as commercial,industrial, and automotives areas.

We are looking forward to setting up business relationship with you and hope to provide you with the best service and solution. Let us make a better world for our industry!



## Contact us

Tel: +86-755-8981 8866 Fax: +86-755-8427 6832

Email & Skype: info@chipsmall.com Web: www.chipsmall.com

Address: A1208, Overseas Decoration Building, #122 Zhenhua RD., Futian, Shenzhen, China



■ご参考用  
For Reference

資料No. (Number) G5Q-1502019A

作成日 2015年12月03日  
Date of Issue : Dec. 2015. 03  
改正日  
Date of change :

オムロン株式会社  
OMRON Corporation  
オムロン リレーアンドデバイス株式会社  
OMRON Relay & Devices Corporation

作成 Prepared by	照査 Checked by	認可 Authorized by
Y. ANAI	T. MINAMIZAKI	T. MINAMIZAKI

## 製品仕様書 PRODUCT SPECIFICATIONS

品名 Name パワー・リレー  
POWER RELAY

形式 Model G5Q-1A4-EL2-HA

仕様 Item DC12, 24V

■製品仕様書を提出いたします。ご査収の上、1部を ----年--月--日 までにご返却いただきますようお願い申し上げます。  
■ご返却のない場合は、「ご参考用」として取り扱わせて頂きます。

Please make a signature, stamp or other equivalent mark indicating your receipt on one copy of this sheet and return it to Omron on or before MM. DD. YYYY.  
In case of not returnable, we will handle as a reference.

お客様向け部品登録欄 (Registration part number for Customer)
品名 (Type name) :
品番 (Type number) :

ご受領印欄 (ご受領用のみ使用) Receipt Stamp (For receipt purpose only)	営業取扱印 Handled by

配布先/Distribution

	部数 Copy
お客さま Customer	5
(営) ( ) Sales	

変更履歴/Revision Record

符号 Mark	改訂年月日 Date	改訂内容 Contents

1. 種類  
Classification シングル・ステイブルリレー  
Single stable relay
2. 構造  
Construction
- 2.1 外形図  
Outline drawing Drawing No. 9 6 0 0 8 0 6 - 0
- 2.2 構造図  
Structure drawing Drawing No. -----
- 2.3 接点構造  
Contact configuration 1 a 接点  
S P S T (1a contact)
- 2.4 接触機構  
Contact structure シングル接点  
Single contact
- 2.5 接点材質  
Contact material 表面材 -----  
Face material -----  
母材 Ag 合金  
Base material Ag Alloy
- 2.6 保護構造  
Protective construction プラスチック・シール形  
Fully sealed
3. 対境規格  
Standards
- 3.1 認定規格  
Approved by standard(s) U L File No. : E41515  
C S A File No. : LR31928  
V D E Certificate No. : 40009467  
C Q C Certificate No. : CQC08002028095
- 3.2 準用規格  
Others -----
4. 定格  
Ratings
- 4.1 操作コイル 表 1 参照  
Coil ratings See table 1
- 4.2 開閉部  
Contact ratings  
(1) 定格負荷  
Rated load  
容量性負荷  
Capacitive load A C 2 5 0 V 突入 4 0 A / 1 0 0  $\mu$  s  
遮断 1 A  
AC250V Inrush 40A/100  $\mu$  s  
Brake 1A
- 誘導負荷  
Inductive load A C ----- V ----- A  
(p. f. =-----)  
D C ----- V ----- A  
(L/R=-----ms)

- (2) 定格通電電流  
Rated carry current 1 0 A
- (3) 接点電圧の最大値  
Maximum rated voltage AC 2 7 7 V DC -- V
- (4) 接点電流の最大値  
Maximum rated current  
抵抗負荷  
Resistive load AC 1 0 A DC -- A  
AC -- A DC -- A  
誘導負荷  
Inductive load AC --- A  
(p. f. =---)  
DC --- A  
(L/R=---ms)
- (5) 開閉容量の最大値  
Maximum switching capacity  
抵抗負荷  
Resistive load AC 2 5 0 0 V A DC --- W  
AC --- V A DC --- W  
誘導負荷  
Inductive load AC --- V A  
(p. f. =---)  
DC --- W  
(L/R=---ms)
- (6) 故障率 (参考値)  
Failure rate (reference value)  
DC 5 V 1 0 mA (P水準)  
DC 5 V 1 0 mA (Plevel)  
( $\lambda_{60}=0.1 \times 10^{-6}$  /回)  
( $\lambda_{60}=0.1 \times 10^{-6}$  /ops.)  
(5,000,000回まで)  
(5,000,000 ops. MAX)

## 5. 性能 (初期値)

Characteristics (initial value)

- 5.1 接触抵抗 1 0 0 m $\Omega$  以下  
Contact resistance 1 0 0 m $\Omega$  MAX.  
DC 5 V 1 A 通電の電圧降下法によります  
Measured by the voltage drop method with  
DC 5 V 1 A applied
- 5.2 動作電圧 (セット電圧) 表 1 参照  
Must operate voltage (or set voltage) See table 1
- 5.3 復帰電圧 (リセット電圧) 表 1 参照  
Must release voltage (or reset voltage) See table 1
- 5.4 動作時間 (セット時間) 1 0 ms 以下 (定格電圧操作によります)  
Operate time(or set time) 1 0 ms MAX. (at rated voltage)
- 5.5 復帰時間 (リセット時間) 5 ms 以下 (定格電圧操作によります)  
Release time(or reset time) 5 ms MAX. (at rated voltage)
- 5.6 最小セット、リセットパルス時間 --- ms 以上  
(ラッチングリレーのみ・定格電圧操作によります)  
Minimum input pulse width --- ms MIN.  
(Applicable to latching relay only, at rated voltage)



## 5.7 絶縁抵抗

Insulation resistance 500VDC

- (1) コイルと接点間 1000 MΩ 以上  
Between coil terminals and contact terminals 1000 MΩ MIN.
- (2) 異極接点間 ----- MΩ 以上  
Between non-continuous current-carrying contact terminals  
----- MΩ MIN.
- (3) 同極接点間 1000 MΩ 以上  
Between contact terminals of the same polarity  
1000 MΩ MIN.
- (4) セットコイルとリセットコイル間 ----- MΩ 以上  
Between set coil and reset coil ----- MΩ MIN.
- (5) コイル及び接点端子と露出した非充電金属部分(アース等)  
----- MΩ 以上  
Between current-carrying terminal and exposed non-current carrying  
metal part. ----- MΩ MIN.

## 5.8 耐電圧

(リーク電流 3mA 50/60Hz 1分間によります)

Dielectric strength (leakage current 3mA 50/60Hz for minute)

- (1) コイルと接点間  
Between coil terminals and contact terminals AC 4000V
- (2) 異極接点間  
Between non-continuous current-carrying terminals AC -----V
- (3) 同極接点間  
Between contact terminals of the same polarity AC 1000V
- (4) セットコイルとリセットコイル間  
Between set coil and reset coil AC -----V
- (5) コイル及び接点端子と露出した非充電金属部分(アース等)  
Between current-carrying terminal and exposed non-current carrying  
metal part. AC -----V

## 5.9 温度上昇

Temperature rise

- (1) コイル  
Coil 35℃ 以下(抵抗法によります) at. 85℃  
コイル印加電圧 定格の100% ---Hz  
接点通電電流 10A  
35℃ MAX.  
(by the coil resistance method) at. 85℃  
Applied voltage of coil: 100%  
of rated voltage ---Hz  
Carry current of contact 10A
- (2) 接点  
65℃ 以下(温度計法によります) at. ---℃  
コイル印加電圧 定格の100% ---Hz  
接点通電電流 10A  
65℃ MAX.  
(by the thermometer method) at. ---℃  
Applied voltage of coil: 100%  
of rated voltage ---Hz  
Carry current of contact 10A

## 5.10 耐振動性

## Vibration

## (1) 耐久

Mechanical durability

片振幅（複振幅）0.75（1.5）mm、  
振動数10～55～10Hzの可変振動を  
各方向に2時間加えた後、構造・特性に  
異常のないこと

Must be free from any abnormality in both  
the construction and characteristics after the  
relay is subjected to a variable vibration of  
0.75mm single amplitude(1.5mm double amplitude)  
at a vibration frequency of 10-55-10 Hz  
in each direction for 2 hours.

## (2) 誤動作

(励磁)

セット

Malfunction durability

(When energized)

or set status

片振幅（複振幅）0.75（1.5）mm、  
振動数10～55～10Hzの可変振動を  
各方向に1サイクル加え1ms以上の  
接点開離がないこと

Contacts must not open for 1ms or  
longer after the relay is subjected to a  
variable vibration of 0.75mm single amplitude  
(1.5mm double amplitude)at a vibration frequency  
of 10-55-10 Hz in each direction for 1 cycle.

(無励磁)

リセット

(When not energized)

or reset status

片振幅（複振幅）---（---）mm、  
振動数10～55～10Hzの可変振動を  
各方向に1サイクル加え---ms以上の  
接点開離がないこと

Contacts must not open for ---ms  
or longer after the relay is subjected to a  
variable vibration of ---mm single amplitude  
(---mm double amplitude)at a vibration frequency  
of 10-55-10 Hz in each direction for 1 cycle.

## 5.11 耐衝撃性

## Shock

## (1) 耐久

Mechanical durability

1000m/s<sup>2</sup>の衝撃を各方向に3回加えた  
後に、構造・特性に異常のないこと

Must be free from any abnormality in both  
the construction and characteristics after the  
relay is subjected to a shock of 1000m/s<sup>2</sup>  
in each direction 3 times.

## (2) 誤動作

(励磁)セット

Malfunction durability

(When energized)

or set status

100 m/s<sup>2</sup>の衝撃を各方向に3回加え

1ms以上の接点開離がないこと

Contacts must not open for 1ms  
or longer after the relay is subjected to a  
shock of 100 m/s<sup>2</sup> in each direction  
3 times.

(無励磁)

リセット

(When not energized)

or reset status

---m/s<sup>2</sup>の衝撃を各方向に---回加え

---ms以上の接点開離がないこと

Contacts must not open for ---ms  
or longer after the relay is subjected to a  
shock of ---m/s<sup>2</sup> in each direction  
---times.

- 5.12 端子強度  
Terminal strength
- 端子の引き出し軸方向に 9.8 N 引張り力を 10 秒間加えて異常のないこと  
ただし、力による端子の変形は、機械的損傷とは解釈しないものとします  
Must be free from any abnormality after a tensile stress of 9.8 N is applied to the terminal in any direction vertical to the terminal tip for 10 seconds.  
Any deformation of the terminal by the load shall not be regard as a mechanical damage.
- 5.13 耐温性  
Temperature resistance
- (1) 耐熱  
Heat resistance
- 85 ± 2 °C 中に 16 時間放置し、その後 2 時間常温常湿中に放置した後に構造・特性に異常のないこと  
Must be free from any abnormality in both the construction and characteristics after the relay is left in a temperature of 85 ± 2 °C for 16 hours and then in room temperature and humidity for 2 hours.
- (2) 耐寒  
Cold resistance
- 55 ± 3 °C 中に 72 時間放置し、その後 2 時間常温常湿中に放置した後に構造・特性に異常のないこと  
Must be free from any abnormality in both the construction and characteristics after the relay is left in a temperature of -55 ± 3 °C for 72 hours and then in room temperature and humidity for 2 hours.
- 5.14 耐湿性  
Moisture resistance
- 温度 40 ± 2 °C、相対湿度 90 ~ 95 % RH 中に 48 時間放置し、その後 2 時間常温常湿中に放置した後に構造・特性に異常のないこと  
ただし、絶縁抵抗は、5 MΩ 以上のこと  
Must be free from any abnormality in both the construction and characteristics after the relay is left in a humidity of 90 to 95% RH for 48 hours at a temperature of 40 ± 2 °C, and then in room temperature and humidity for 2 hours.  
Insulation resistance, however, must be 5 MΩ min.
- 5.15 はんだ耐熱性  
Soldering heat resistance
- 260 ± 5 °C の溶融はんだに 10 ± 1 秒間、端子を浸漬し、その後 2 時間常温常湿中に放置した後に、構造・特性の異常がないこと  
Must be free from any abnormality in both the construction and characteristics after the terminals are dipped into molten solder at 260 ± 5 °C for 10 ± 1 seconds and then left in room temperature and humidity for 2 hours.

## 5.16 耐久性

Endurance

## (1) 機械的耐久性

Mechanical endurance

1 0 0 0 万回以上

(接点無負荷、開閉頻度18000回/hによります)

10,000,000 operations min. operations min.

(under no load at operating frequency of

18000 operations/hour)

## (2) 電氣的耐久性

Electrical endurance

• 250VAC 突入40A/100 $\mu$ s

遮断1A

容量性負荷

100,000回以上 (開閉頻度: 1秒ON-3秒OFF)

• 250VAC Inrush 40A/100 $\mu$ s Brake 1A

Capacity load

100,000 operations min.

(operating frequency of 900 operations/hour:

1sec ON/3sec OFF)

※上記4項 定格 および 5項 性能(初期値)の値は、特に記載のない場合、  
温度23℃ 湿度65%RHを基準としています。

Unless otherwise specified, the above mentioned item 4 (Ratings) and  
5 (Characteristics) values are under the standard conditions of  
Ambient temperature 23℃ and Humidity 65%RH.



## 6. 保管条件

## Storage conditions

(1) 常温、常湿・常圧にて保管ください。

Store in locations in normal temperature, humidity and atmosphere pressure.

(2) 環境

## Environments

・硫化水素ガス等の腐食性ガス及び塩風が製品にあたらないこと

Store in locations where the product or container is not exposed to corrosive gas such as hydrogen sulfide gas or salty air.

・目視で確認できる塵埃のないところ

Store in locations where no visible dust exists.

・直射日光及び雨、雪があたらないところ

なお、いずれの場合においても、製品に変形・変質をきたす力を加えないようにしてください。

Store in locations where the product is not exposed to the direct ray of the sun and rain, snow.

Also please do not apply the force to product which may result in the deformation or a change in quality of the product.

## 7. 使用条件

## Operating conditions

次の条件において使用してください

Use the product under the following conditions.

## 7.1 周囲温度

## Ambient temperature

- 40 to + 85°C

但し、所定条件内においても、氷結・結露のないこと  
without freezing or condensation

## 7.2 相対湿度

## Relative humidity

5 to 85 %RH

## 7.3 取付方向

## Mounting direction

-----

-----

## 7.4 環境

## Environments

(1) 硫化水素ガス等の腐食性ガス及び塩風が製品にあたらないこと

Use in locations where the product or container is not exposed to corrosive gas such as hydrogen sulfide gas or salty air.

(2) 目視で確認できる塵埃のないところ

Use in locations where no visible dust exists.

(3) 直射日光及び雨、雪があたらないところ

なお、いずれの場合においても、製品に変形・変質をきたす力を加えないようにしてください。

Use in locations where the product is not exposed to the direct ray of the sun and rain, snow.

Also please do not apply the force to product which may result in the deformation or a change in quality of the product.

## 8. その他

## Others

8.1 超音波洗浄はお避けください。

Please avoid ULTRA-SONIC cleaning and cutting amounting relays on board to prevent possible coil breakage.

## 9. ご利用条件

## Warranty and Limited Warranty

## (1) 本項中の用語の定義は次のとおりです。

The definition of terms used in these Terms and Conditions are as follows:

- 1) 「利用条件等」: 本仕様書、取扱説明書、マニュアル等に記載の、本製品の利用条件、定格、性能、動作環境、取扱い方法、利用上の注意、禁止事項、その他  
Usage conditions: Usage conditions, rating, performance, operating environment, handling instructions, cautions, prohibited use, etc. of Omron products described in specifications, documentations or manuals.
- 2) 「お客様用途」: 本製品のお客様におけるご利用方法であって、お客様が製造する部品、電子基板、機器、設備またはシステム等への本製品の組み込み、または利用を含みます  
Customer application: Application of Omron products by customers which include embedding and/or using Omron products in their parts/components, electronic substrates, devices, equipment or systems manufactured by customers.
- 3) 「適合性等」: 「お客様用途」での本製品の (a) 適合性、(b) 動作、(c) 第三者の知的財産の非侵害、(d) 法令の遵守および (e) 各種規格の遵守  
Fitness: (a) Fitness, (b) performance, (c) non-infringement of third-party intellectual property, (d) compliance with laws and regulations and (e) conformity to various standards.

## (2) 記載事項のご注意

## Caution on Descriptions

本仕様書の記載内容については次の点をご理解ください。

Attention is required to the following points on descriptions in specifications.

- 1) 定格値および性能値は単独試験における各条件のもとで得られた値であり、各定格値および性能値の複合条件のもとで得られる値を保証するものではありません。  
Rated values and performance values are the product of tests performed for separate single conditions, including but not limited to temperature and humidity. It is not intended to warrant rated values and performance values for multiple combined conditions.
- 2) 参考データはご参考として提供するもので、その範囲で常に正常に動作することを保証するものではありません。  
Reference data are provided for reference only. Omron does NOT warrant that Omron products work properly at all time in the range of reference data.
- 3) 利用事例はご参考ですので、当社は「適合性等」について保証いたしかねます。  
Application examples are provided for reference only. Omron does NOT warrant the Fitness of Omron products under such application.
- 4) 当社は、改善や当社都合等により、本製品の生産を中止する、または本製品の仕様を変更することがあります。  
Omron may discontinue the production of Omron products or change the specifications of them for the purpose of improving such products or other reasons entirely at its own discretion.

## (3) ご採用およびご利用に際しては次の点をご理解ください。

Please be aware of and accept the following when you introduce or use Omron products:

- 1) 定格・性能ほか「利用条件等」を遵守しご利用ください。  
Please use Omron products in compliance with usage conditions including rating and performance.
- 2) お客様ご自身にて「適合性等」をご確認いただき本製品のご利用の可否をご判断ください。  
当社は「適合性等」は一切保証いたしかねます。  
Please confirm fitness of Omron products in your application and use your own judgment to determine the appropriateness of using them in such application. Omron shall not warrant the fitness of Omron products in customer application.

- 3) 本製品がお客様のシステム全体の中で意図した用途に対して、適切に配電・設置されていることをお客様ご自身で必ず事前に確認してください。  
Please confirm that Omron products are properly wired and installed for their intended use in your overall system.
- 4) 本製品をご利用の際には、(i) 定格および性能に対し余裕のある本製品のご利用、(ii) 冗長設計など、本製品が故障しても「お客様用途」の危険を最小にする安全設計、(iii) 利用者に危険を知らせる安全対策をシステム全体として構築、(iv) 本製品および「お客様用途」の定期的な保守の各事項を実施してください。  
When using Omron products, please make sure to (i) maintain a margin of safety vis-a-vis the published rated and performance values, (ii) design to minimize risks to customer application in case of failure of Omron products, such as introducing redundancy, (iii) introduce system-wide safety measures to notify risks to users, and (iv) conduct regular maintenance on Omron products and customer application.
- 5) 本製品は、一般工業製品向けの汎用品として設計製造されています。次に掲げる用途での使用は意図しておらず、お客様が本製品をこれらの用途に利用される際には、当社は本製品に対して一切保証をいたしかねます。  
Omron products are designed and manufactured as general-purpose products for use in general industrial products. They are not intended to be used in the following applications. If you are using Omron products in the following applications, Omron shall not provide any warranty for such Omron products.
- (a) 高い安全性が必要とされる用途(例：原子力制御設備、燃焼設備、航空・宇宙設備、鉄道設備、昇降設備、遊園地機械、医用機器、安全装置、その他生命・身体に危険が及びうる用途。ただし、これらの用途であっても安全性に影響しない部分に用いる場合を除く。)  
Applications with stringent safety requirements, including but not limited to nuclear power control equipment, combustion equipment, aerospace equipment, railway equipment, elevator/lift equipment, amusement park equipment, medical equipment, safety devices and other applications that could cause danger/harm to people's body and life, excluding the use in parts where Omron products will not affect the safety.
- (b) 高い信頼性が必要な用途(例：ガス・水道・電気等の供給システム、24時間連続運転システム、決済システムほか権利・財産を取扱う用途など。ただし、これらの用途であっても、信頼性に影響しない部分に用いる場合を除く。)  
Applications that require high reliability, including but not limited to supply systems for gas, water and electricity, etc., 24 hour continuous operating systems, financial settlement systems and other applications that handle rights and property, excluding the use in parts where Omron products will not affect the reliability.
- (c) 厳しい条件または環境での用途(例：屋外に設置する設備、化学的汚染を被る設備、電磁的妨害を被る設備、振動・衝撃を受ける設備、長時間連続稼働させる設備など)  
Applications under severe condition or in severe environment, including but not limited to outdoor equipment, equipment exposed to chemical contamination, equipment exposed to electromagnetic interference and equipment exposed to vibration and shocks
- (d) 本仕様書に記載のない条件や環境での用途  
Applications under conditions and environment not described in specification
- 6) 前項(a)から(d)に記載されている内容に加えて、本製品は自動車(二輪車含む。以下同じ)向けではありません。自動車に搭載する用途には利用しないでください。自動車搭載用商品については当社営業担当者にご相談ください。  
In addition to the applications listed from (a) to (d) above, Omron products are not intended for use in automotive applications (including two wheel vehicles). Please do NOT use Omron products for automotive applications. Please contact Omron sales staff for products for automotive use.

## (4) 本製品の保証条件は次のとおりです。

The terms and conditions for warranty of Omron products are as follows:

- 1) 保証期間 ご購入後1年間といたします。  
Warranty period: One year after the purchase.  
Coverage: Omron will provide free replacement of the malfunctioning Omron products with the same number of replacement/alternative products.
- 2) 保証内容  
故障した本製品と同数の代替品を無償で提供します。  
Coverage: Omron will provide free replacement of the malfunctioning Omron products with the same number of replacement/alternative products.
- 3) 保証対象外 故障の原因が次のいずれかに該当する場合は、保証いたしません。  
Exceptions: Omron will not cover Omron products under its warranty if the cause of the malfunction falls under any of the following.
  - (a) 本製品本来の使い方以外のご利用  
Usage in a manner other than the original intended use for the Omron products.
  - (b) 「利用条件等」から外れたご利用  
Usage outside of the usage conditions.
  - (c) 当社以外による改造、修理による場合  
Modification or repair made to the Omron product by other than Omron personnel.
  - (d) 当社からの出荷時の科学・技術の水準では予見できなかった原因  
Cause which could not have been foreseen with the level of science and technology at the time of shipping from Omron.
  - (e) 上記のほか当社または本製品以外の原因 (天災等の不可抗力を含む)  
Causes originating from other than Omron or Omron products (including force majeure such as but not limited to natural disasters).

## (5) 責任の制限

Limitation of Liability

本ご利用条件に記載の保証が本製品に関する保証のすべてです。本製品に関連して生じた損害について、当社および本製品の販売店は責任を負いません。

The warranty set out in these Terms and Conditions is the whole and sole liability for Omron products. There are no other warranties, expressed or implied. Omron and the distributors of Omron products are not liable for any damages which may arise from or be related to Omron products.

## (6) 輸出管理

Export Controls

本製品または技術資料を輸出または非居住者に提供する場合は、安全保障貿易管理に関する日本および関係各国の法令・規制を遵守ください。  
お客様が、法令・規則に違反する場合には、本製品または技術資料をご提供できない場合があります。

Customers of Omron products shall comply with all applicable laws and regulations of Japan and/or other relevant countries with regard to security export control, when exporting Omron products and/or technical documents or providing such products and/or documents to a non-resident. Omron may not provide customers with Omron products and/or technical documents should they fail to comply with such laws and regulations.

## (7) 情報の取り扱い

Confidentiality

当社が本製品に関連してお客様に提供した仕様書、技術資料、評価結果、サンプル、その他の情報は、当社の秘密情報であり、お客様が本製品をご利用する以外の目的で利用したり、第三者に提供したりしないでください。

All information or materials supplied by Omron relating to Omron products, including but not limited to, specifications, technical data, evaluation results, samples are confidential and proprietary, and Customers of Omron products shall limit distribution thereof to its trusted employees and strictly prevent disclosure to any third party. Never use those information or materials other than the purpose of using Omron products.

## 10. コイル定格 (表1)

Coil rating(table1)

定格電圧 Rated voltage (V)	定格電流 Rated current (mA)	コイル抵抗 Coil resistance ( $\Omega$ )	動作電圧 Must operate voltage	復帰電圧 Must release voltage	消費電力 Rated power consumption (W)	許容電圧 変動範囲 Permissible voltage range ※注1
DC 12	33.3	360	定格電圧の 75%以下 75% max. of rated voltage	定格電圧の 5%以上 5% min. of rated voltage.	約 0.4 Approx. 0.4	定格電圧の 95~110% 95~110% of rated voltage.
DC 24	16.7	1440				

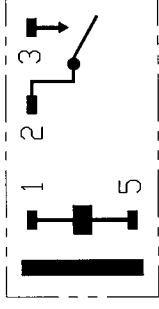
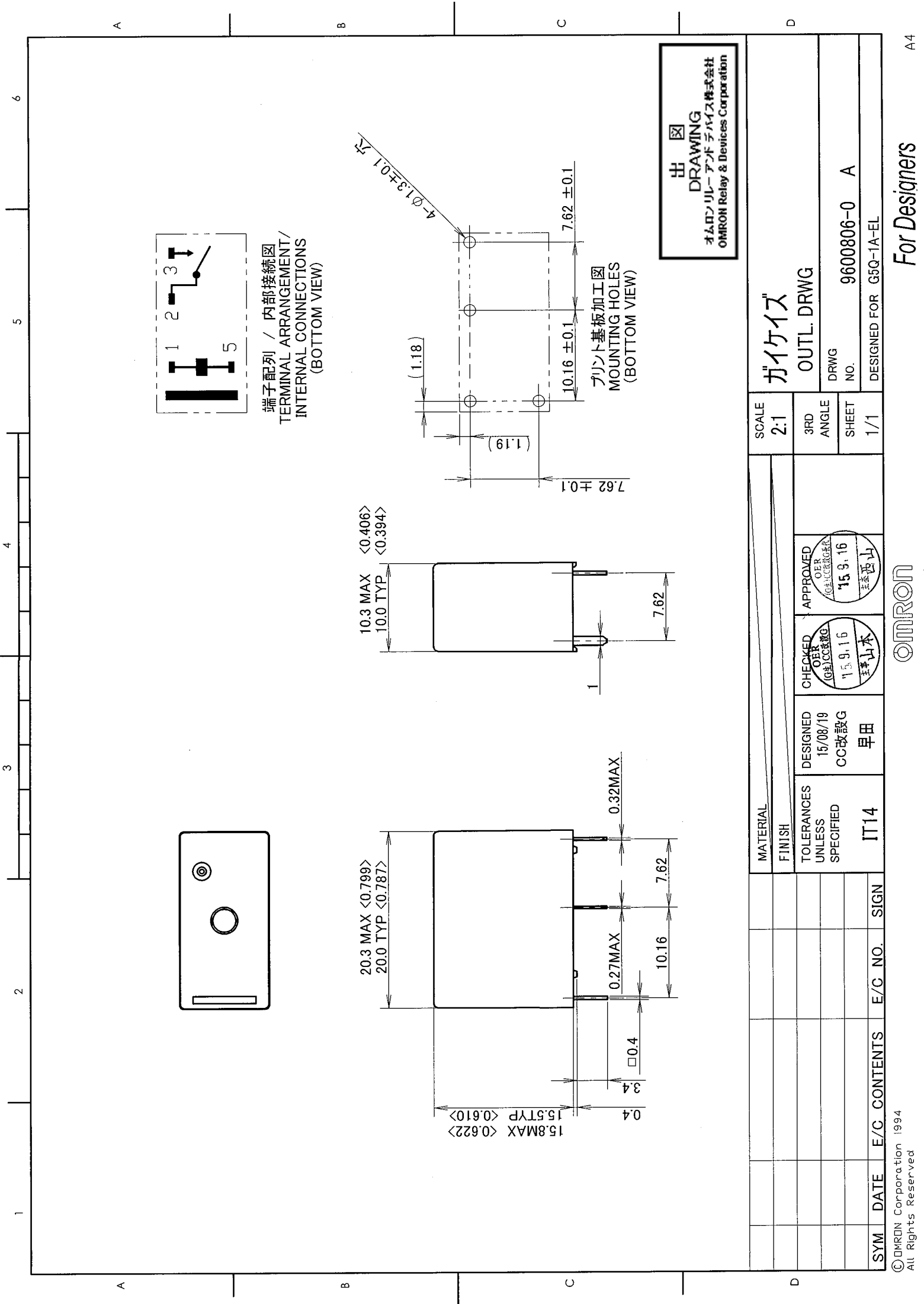
注1. 許容電圧変動範囲は温度85℃における値です。

The permissible voltage is the value measured at an ambient temperature of 85℃,.

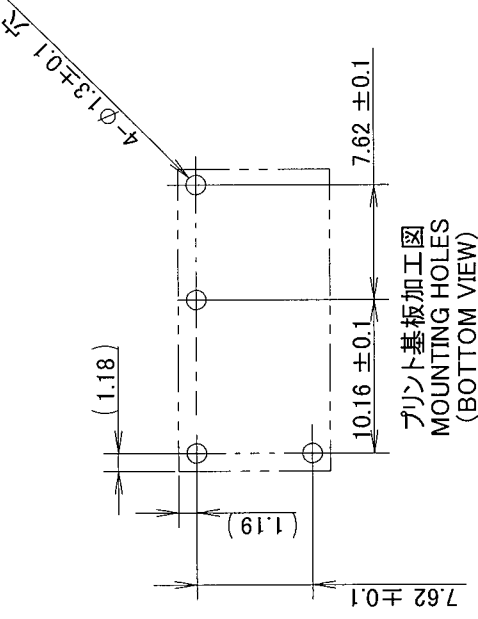
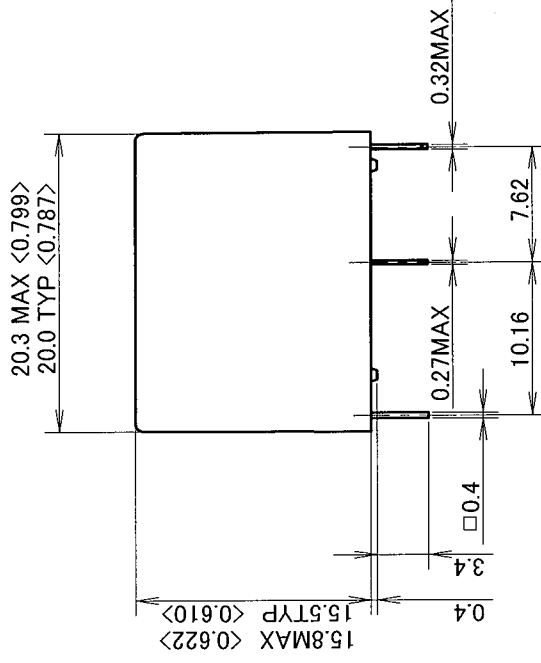
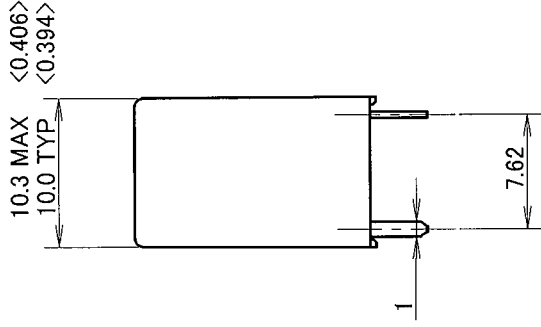
注2. その他の値は23℃におけるもので、定格電流, コイル抵抗の公差は±10%です。

Other values of above list are measured at a coil temperature of 23℃, and the tolerance of the rated current and the coil resistance ±10%.





端子配列 / 内部接続図  
 TERMINAL ARRANGEMENT/  
 INTERNAL CONNECTIONS  
 (BOTTOM VIEW)



プリント基板加工図  
 MOUNTING HOLES  
 (BOTTOM VIEW)

出図  
 DRAWING  
 オムロンリレーアンドデバイス株式会社  
 OMRON Relay & Devices Corporation

SYM	DATE	E/C CONTENTS	E/C NO.	SIGN	MATERIAL FINISH	SCALE 2:1	ガイケイズ OUTL. DRWG		
	DESIGNED 15/08/19 CC改設G 早田	CHECKED OPER (G生)CC改設G 15.9.16 早山本	APPROVED OPER (G生)CC改設G 15.9.16 早西山	3RD ANGLE			DRWG NO. 9600806-0 A	SHEET 1/1	DESIGNED FOR: G50-1A-EL