

Chipsmall Limited consists of a professional team with an average of over 10 year of expertise in the distribution of electronic components. Based in Hongkong, we have already established firm and mutual-benefit business relationships with customers from,Europe,America and south Asia,supplying obsolete and hard-to-find components to meet their specific needs.

With the principle of “Quality Parts,Customers Priority,Honest Operation,and Considerate Service”,our business mainly focus on the distribution of electronic components. Line cards we deal with include Microchip,ALPS,ROHM,Xilinx,Pulse,ON,Everlight and Freescale. Main products comprise IC,Modules,Potentiometer,IC Socket,Relay,Connector.Our parts cover such applications as commercial,industrial, and automotives areas.

We are looking forward to setting up business relationship with you and hope to provide you with the best service and solution. Let us make a better world for our industry!



Contact us

Tel: +86-755-8981 8866 Fax: +86-755-8427 6832

Email & Skype: info@chipsmall.com Web: www.chipsmall.com

Address: A1208, Overseas Decoration Building, #122 Zhenhua RD., Futian, Shenzhen, China

SHARP

仕様書番号	OP03321A
Spec No.	

参考
年 月 日

殿

光ファイバ送信器

Fiber-optic for digital audio interface


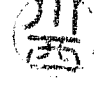

GP1FM313TZOF 仕様書 Specification

シャープ株式会社

電子部品事業本部

オプトデバイス事業部

第3技術部

部長	副参事	係長	担当
			

品名 光ファイバ送信器
 Product name: Fiber-optic for digital audio interface

形名
 Model No. : GPIFM313TZ0F

○本仕様書は弊社の著作権等に係る内容も含まれていますので、取り扱いには充分ご注意頂くと共に、本仕様書の内容を弊社に無断で複製しないようお願い申し上げます。
 These specification sheets include materials protected under copyright of Sharp Corporation ("Sharp").
 Please do not reproduce or cause anyone to reproduce them without Sharp's consent.

○本製品のご使用に際しては本仕様書記載の絶対最大定格や使用上の注意事項及び以下の注意点を遵守願います。
 なお、本仕様書記載の絶対最大定格や使用上の注意事項等を逸脱した本製品の使用、あるいは、以下の注意点を逸脱した本製品の使用に関する損害に関して、弊社はその責を負いません。
 When using this product, please observe the absolute maximum ratings and instructions for use outlined in these specification sheets, as well as the precautions mentioned below. Sharp assumes no responsibility for any damage resulting from use of the product which does not comply with the absolute maximum ratings and the instructions included in these specification sheets, and the precautions mentioned below.

(注意点) (Precautions)

①本製品は原則として下記の用途に使用する目的で製造された製品です。
 This product is designed for use in the following application areas ;

- | | | |
|--|--|---|
| <ul style="list-style-type: none"> ・OA機器 OA equipment ・通信機器[端末] Telecommunication equipment (Terminal) ・工作機器 Tooling machines | <ul style="list-style-type: none"> ・AV機器 Audio Visual equipment ・計算機 Computers | <ul style="list-style-type: none"> ・家電製品 Home appliances ・計測機器 Measuring equipment ・遊技機 Amusement equipment 等 etc. |
|--|--|---|

なお、上記の用途であっても②または③に記載の機器に該当する場合は、それぞれ該当する注意点を遵守願います。
 If the use of the product in the above application areas is for equipment listed in paragraphs ② or ③, Please be sure to observe the precautions given in those respective paragraphs.

②機能・精度等において高い信頼性・安全性が必要とされる下記の用途に本製品を使用される場合は、これらの機器の信頼性および安全性維持のためにフェールセーフ設計や、冗長設計の措置を講じる等、システム・機器全体の安全設計にご配慮頂いた上で本製品をご使用ください。

Appropriate measures, such as fail-safe design and redundant design considering the safety design of the overall system and equipment, should be taken to ensure reliability and safety when this product is used for equipment which demands high reliability and safety in function and precision, such as;

- | | |
|--|---|
| <ul style="list-style-type: none"> ・運送機器(航空機、列車、自動車等)の制御と各種安全性にかかわるユニット
Transportation control and safety equipment (aircraft, train, automobile etc.) ・交通信号機 Traffic signals ・防災防犯装置 Rescue and security equipment | <ul style="list-style-type: none"> ・ガス漏れ検知遮断機 Gas leakage sensor breakers ・各種安全装置 Other safety equipment 等 etc. |
|--|---|

③機能・精度等において極めて高い信頼性・安全性が必要とされる以下の用途にはご使用にならないで下さい。
 Please do not use this product for equipment which require extremely high reliability and safety in function and precision, such as;

- | | |
|---|--|
| <ul style="list-style-type: none"> ・宇宙機器 Space equipment ・原子力制御機器 Nuclear power control equipment ・医療機器 Medical equipment 等 etc. | <ul style="list-style-type: none"> ・通信機器[幹線] Telecommunication equipment(for trunk lines) |
|---|--|

④上記の①,②,③のいずれかに該当するか疑義のある場合は、弊社販売窓口までご確認願います。
 Please contact and consult with a Sharp sales representative if there are any questions regarding interpretation of the above three paragraphs.

○本製品につきご不明な点がありましたら事前に弊社販売窓口までご連絡頂きますようお願い致します。
 Please contact and consult with a Sharp sales representative for any questions about this product.

1. 適用範囲 Application

本仕様書は、デジタル・オーディオ・インターフェイス用光ファイバデータリンク送信ユニット GP1FM313TZ0F の外形及び特性について適用する。

This specification applied to the outline and characteristics of the fiber-optic transmitter unit GP1FM313TZ0F for digital audio interface.

2. 外形 Outline

別図 CY11523i02 による。

Refer to the attached drawing No. CY11523i02.

3. 定格および特性 Ratings and characteristics

別紙による。

Refer to the attached sheet, Page 4 to 7.

4. 信頼性 Reliability

別紙による。

Refer to the attached sheet, Page 8.

5. 出荷検査 Outgoing inspection

別紙による。

Refer to the attached sheet, Page 9.

6. 補足事項 Supplements

6.1 包装仕様 Packing specification

別紙による。

Refer to the attached sheet, Page 12.

6.2 標準受信器はシャープGP1M313RZ または同等の性能を有するもの、および、標準光ファイバケーブルはシャープ GP1C331 (APF, 1m)、または、同等の性能を有するものを使用する。

To evaluate the characteristics, the Sharp GP1M313RZ or its equivalent receiver shall be used as the standard receiver and the Sharp GP1C331 (APF, 1m) or its equivalent fiber optic cable shall be used as the standard fiber optic cable.

6.3 本製品は、耐電磁波/耐重荷電粒子線に対する設計はされていません。

This product is not designed to protect against electromagnetic waves or heavily charged electric particles.

6.4 オゾン層破壊化学物質の有無

①本製品には下記化学物質を含有していません。

②本製品には製造工程において下記化学物質を使用していません。

This product shall not contain the following materials. Also, the following materials shall not be used in the production process for this product.

規制対象物質: CFC_s ・ ハロン ・ 四塩化炭素 ・ 1-1-1 トリクロロエタン (メチルクロロホルム)

Materials for ODS: CFC_s, Halon, Carbon tetrachloride, 1,1,1-Trichloroethane (Methylchloroform)

6.5 製品質量: 2 g (参考値)

Product mass: Approx. 2g

6.6 生産国: 日本 or フィリピン

Production of origin: Japan or Philippine

7. 使用上の注意事項 Notes

別紙による。

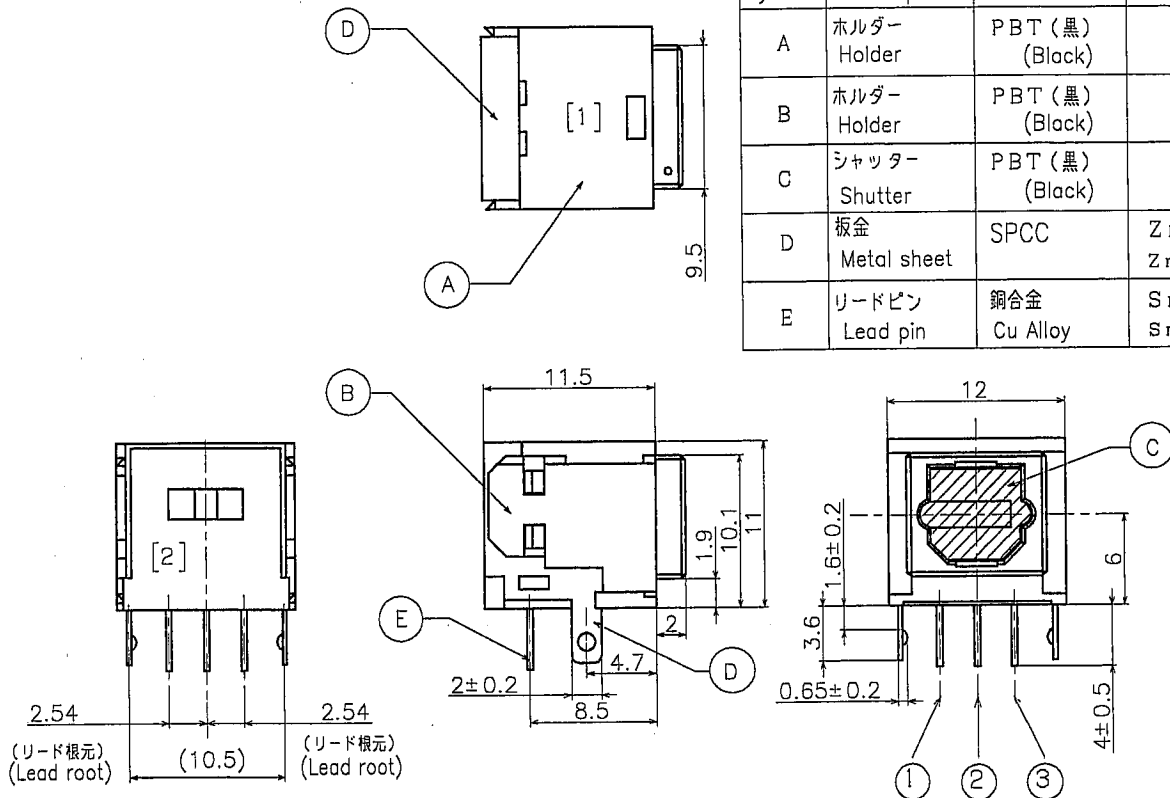
Refer to the attached sheet, Page 10,11.

8. その他 Other

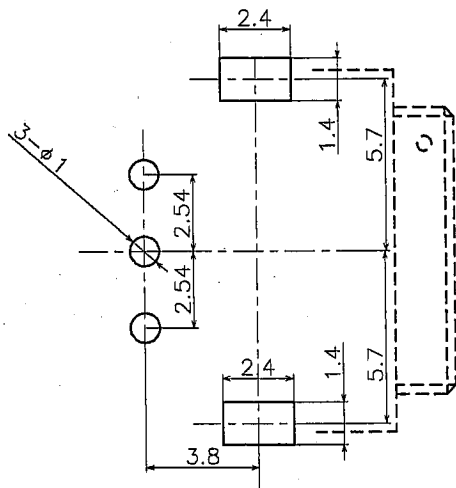
本仕様書の内容に疑義が生じた場合は日本語を優先する。

Apply to Japanese sentence in case of having any doubt about this specification.

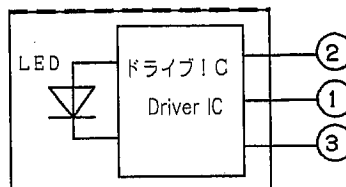
記号 Symbol	名称 Description	材質 Material	仕上げ Finish
A	ホルダー Holder	PBT (黒) (Black)	
B	ホルダー Holder	PBT (黒) (Black)	
C	シャッター Shutter	PBT (黒) (Black)	
D	板金 Metal sheet	SPCC	Znメッキ Zn Plating
E	リードピン Lead pin	銅合金 Cu Alloy	SnCuメッキ SnCu Plating



基板取り付け穴参考図 (はんだ面) 指示なき寸法公差±0.1
 Example of mounting drawing from solder side
 Unspecified tolerance ±0.1
 (尺度 4/1) (Scale 4/1)



内部等価回路
Internal equivalent circuit



端子配置
Pin arrangement

- ① V_{in} *1
- ② VCC
- ③ GND

LED: GaAlAs, ドライバIC: シリコン Driver IC: Silicon

*1 V_{in} 端子の入力条件は、TTL、及びCMOS等のICに適合する様設計されています。
 V_{in} 端子への入力は、TTL、及びハイスピードCMOS等の出力を使用されることを推奨致します。

Input conditions of V_{in} terminal are designed to conform to TTL and CMOS.
 We recommend that the input for V_{in} terminal uses the output of TTL and high speed CMOS.

5) () 内寸法は参考値とする。

Dimensions in parenthesis are shown for reference.

4) 基板への固定足形状が本送信器と異なる弊社製品がありますので、本送信器をご使用の際は、取付穴参考図を十分にご確認の上ご使用ください。

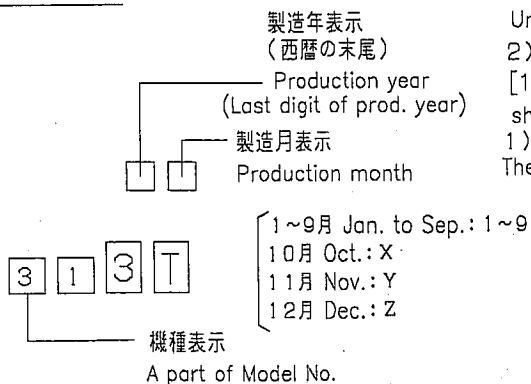
We have SHARP's products which the shape of fixing pin to PCB is different from this transmitter. So, please understand that example of drawing for this transmitter.

3) 指示なき寸法公差は±0.3とする。
 Unspecified tolerance shall be ±0.3.

2) [1]部にSHARPの" S", [2]部に機種名, デートコードを表示する。
 [1]portion: "S" mark [2]portion: A part of Model No. and date code shall be indicated.

1) コネクタ挿入部は、EIAJ RC-5720B 角形コネクタに準ずる。
 The connector joint area complies with the square connector EIAJ RC-5720B.

(2) 部印字表現 Portion marking



尺度 SCALE	名称 NAME	GP1FM313TZOF	
2/1		外形図 Outline Dimensions	
単位 UNIT	図番 DRAWING No.	CY	11523i02
1 = 1/1 mm			



3. 定格および特性 Ratings and Characteristics

3.1 絶対最大定格 Absolute maximum ratings

項目 Parameter	記号 Symbol	定格値 Rating	単位 Unit	備考 Remark
電源電圧 Supply voltage	Vcc	-0.5 ~ 7.0	V	
入力電圧 Input voltage	Vin	-0.5 ~ Vcc+0.5	V	
動作温度 Operating temperature	Topr	-20 ~ 70	°C	
保存温度 Storage temperature	Tstg	-30 ~ 80	°C	
はんだ温度 Soldering temperature (※1)	Tsol	260	°C	6s/回を2回までとする。 6s/time up to 2 times
		380	°C	4s/回を1回までとする。(はんだごて) 4s/time up to 1 times(Soldering iron)

(※1)はんだ付け領域個所は、リード端子根元から 1.6mm 以上離れた部分とする。また、こて先を直接リードに触れないこと。
Solder at a position more than 1.6mm away from the base of the lead terminal. Do not contact top of soldering iron to lead terminal directly.

3.2 推奨動作条件 Recommended operating conditions

項目 Parameter	記号 Symbol	MIN	TYP	MAX	単位 Unit	備考 Remark
動作電源電圧 Supply voltage	Vcc	2.7	3.0	3.6	V	
動作伝送速度 Operating transfer rate	T	—	—	15.5	Mb/s	NRZ 信号、duty50% NRZ signal, duty 50%

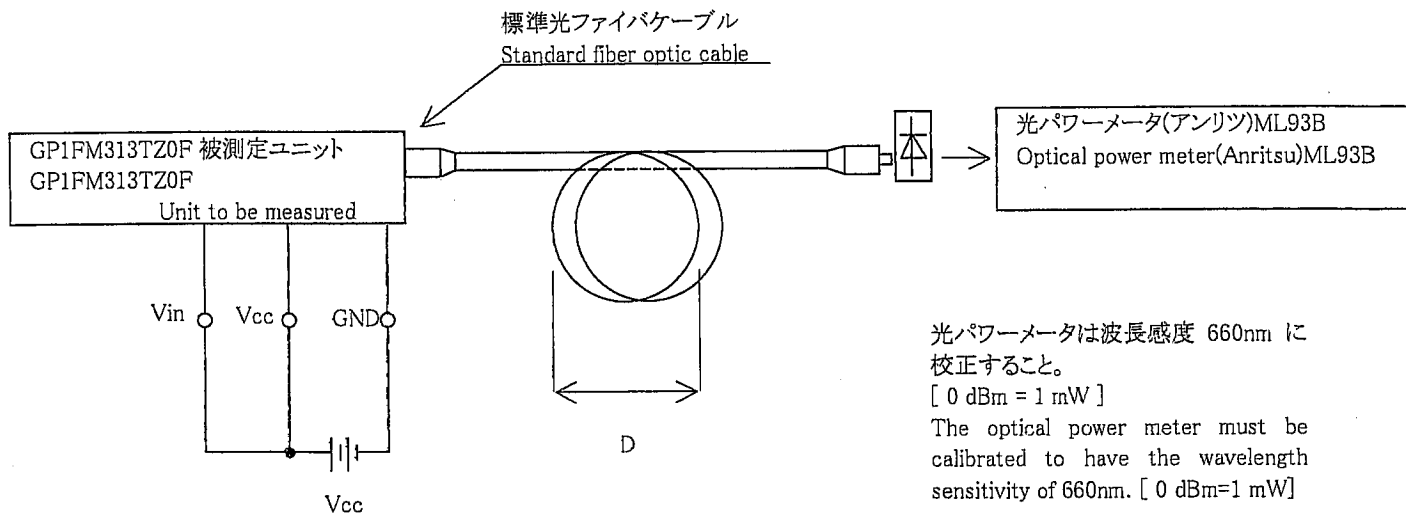
3.3 電気的光学的特性 Electro-optical characteristics

(Vcc=3.0V、Ta=25°C)

No.	項目 Parameter	記号 Symbol	測定条件 Conditions	最小 MIN.	標準 TYP.	最大 MAX.	単位 Unit
1	ピーク発光波長 Peak emission wavelength	λ_p		630	660	690	nm
2	ファイバ結合光出力 Output optical power couple into fiber	Pc	測定方法 3.4.1 項参照 Measuring method Refer to 3.4.1	-21	-18	-15	dBm
3	消費電流 Supply current	Icc	測定方法 3.4.2 項参照 Measuring method Refer to 3.4.2	—	8	12	mA
4	高レベル入力電圧 High level input voltage	ViH		2.3	—	—	V
5	低レベル入力電圧 Low level input voltage	ViL		—	—	0.8	V
6	L→H遅延時間 L→H delay time	tpLH	測定方法 3.4.3 項参照 Measuring method Refer to 3.4.3	—	—	180	ns
7	H→L遅延時間 H→L delay time	tpHL		—	—	180	ns
8	パルス幅ひずみ Pulse width distortion	Δtw		-15	—	+15	ns
9	ジッター Jitter	Δtj		—	1	15	ns

3.4 測定方法 Measuring method

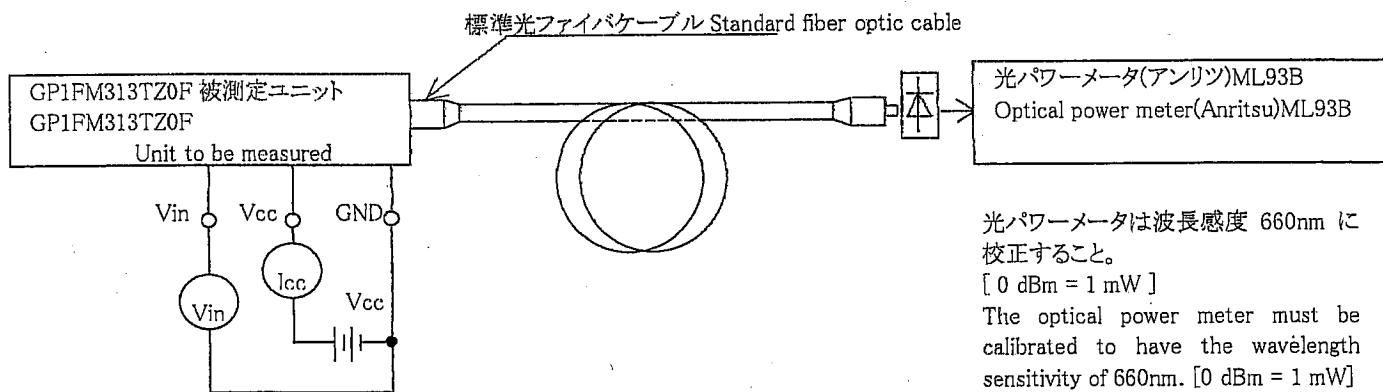
3.4.1 ファイバ結合光出力測定方法 Fiber coupling light output measuring method



注記 Notes

- (1) $V_{cc} = 3.0\text{ V}$ (動作状態)
 $V_{cc}=3.0\text{V}$ (State of operating)
- (2) 標準ファイバケーブルを束ねる場合は直径 $D=10\text{cm}$ 以上のループ状にすること。
(標準ファイバケーブルは別途定める。)
To bundle up the standard fiber optic cable, make it into a loop with the diameter $D=10\text{cm}$ or more.
(The standard fiber optic cable will be specified elsewhere.)

3.4.2 入力電圧および消費電流測定方法 Input voltage and supply current measuring method



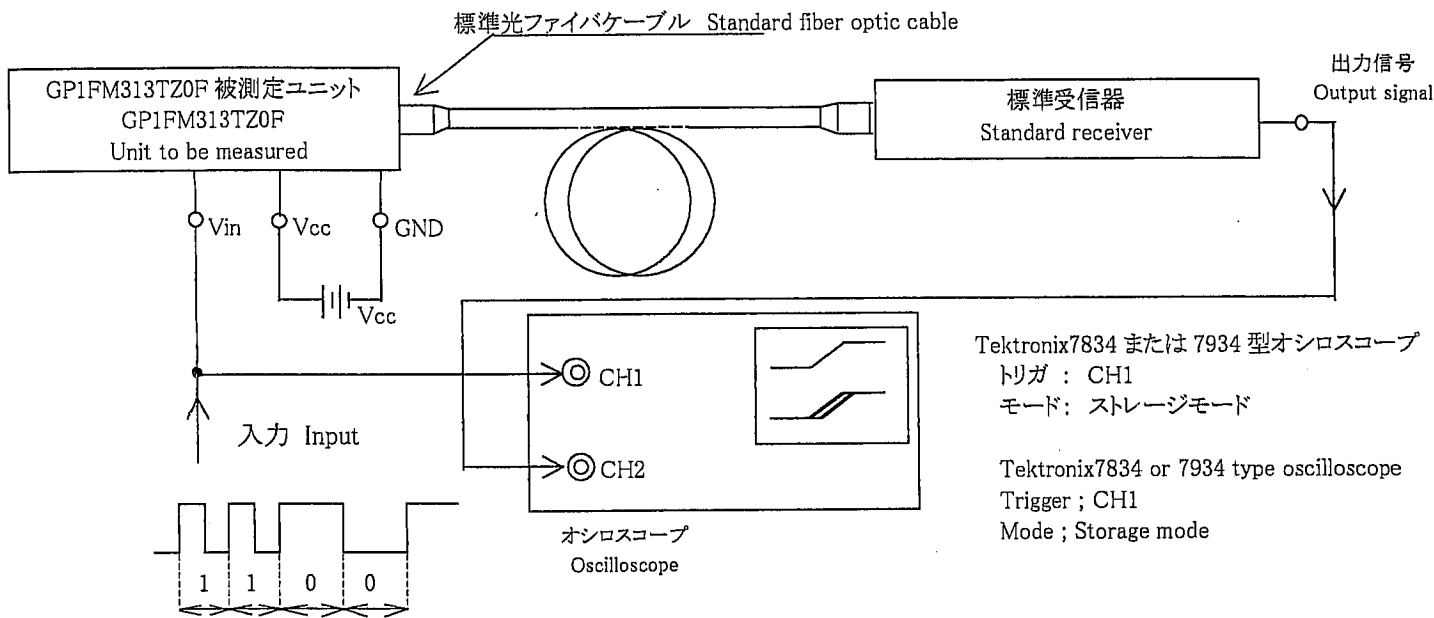
入力条件及び判定方法 Input conditions and judgment method

No.	入力条件 Input conditions	判定方法 Judgment method
1	$V_{in}=2.3\text{V}$ 以上 $V_{in}=2.3\text{V}$ or more	$-21 \leq P_c \leq -15\text{dBm}$, $I_{cc}=12\text{mA}$ 以下 $-21 \leq P_c \leq -15\text{dBm}$, $I_{cc}=12\text{mA}$ or less
2	$V_{in}=0.8\text{V}$ 以下 $V_{in}=0.8\text{V}$ or less	$P_c \leq -36\text{dBm}$, $I_{cc}=12\text{mA}$ 以下 $P_c \leq -36\text{dBm}$, $I_{cc}=12\text{mA}$ or less

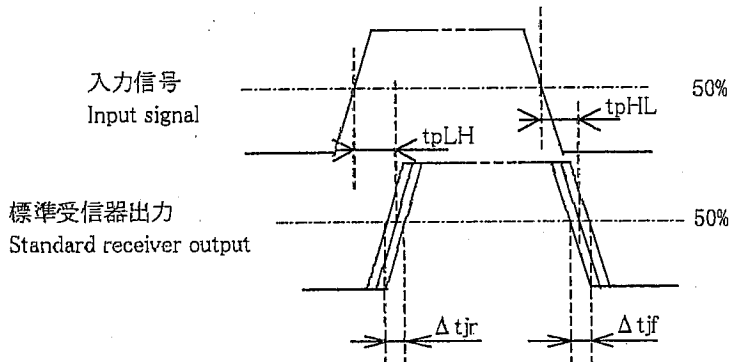
注記 Notes

- (1) $V_{cc} = 3.0\text{ V}$ (動作状態)
 $V_{cc}=3.0\text{V}$ (State of operating)

3. 4. 3 パルス応答及びジッター測定方法 Measuring method of pulse response and jitter



入力信号: Input signal
 7.75Mb/s バイフェーズ PRBS 信号
 7.75Mb/s biphase PRBS signal



測定項目 Test item

No.	測定項目 Test item	記号 Symbol	測定条件 Measuring Condition
1	L→H パルス遅延時間 L→H pulse delay time	tpLH	上記規定内容に従う。 It is defined by drawing in 6/13 page.
2	H→L パルス遅延時間 H→L pulse delay time	tpHL	上記規定内容に従う。 It is defined by drawing in 6/13 page.
3	パルス幅歪 Pulse width distortion	Δtw	$\Delta tw = tpHL - tpLH$
4	立ち上がりジッター L→H Jitter	Δtjr	トリガーを入力信号の立ち上がりに設定し、出力立ち上がりのジッターを測定する。 Set the trigger on the rise of input signal to measure the jitter of the rise of output.
5	立ち下がりジッター H→L Jitter	Δtjf	トリガーを入力信号の立ち下がりに設定し、出力立ち下がりのジッターを測定する。 Set the trigger on the fall of input signal to measure the jitter of the fall of output.

注記 Notes

- (1) 波形書き込み時間は4sとする。ただし、輝度を上げすぎ波形にじみを生じさせないこと。
The wave form write time shall be 4s. But do not allow the wave form to be distorted by increasing the brightness too much.
- (2) Vcc=3.0V(動作状態)
Vcc=3.0V(State of operating)
- (3) オシロスコープ用プローブは1MΩ以上、10pF以下のプローブを使用すること。
The probe for the oscilloscope must be more than 1MΩ and less than 10pF.

3.5 機械的特性 Mechanical characteristics

項目 Parameter	記号 Symbol	最小 MIN.	標準 TYP.	最大 MAX.	単位 Unit	条件 Condition
結合力、離脱力 Insertion force, Withdrawal force	—	6	—	40	N	GP1C331 使用時の初期値 Initial value when GP1C331 is used

4. 信頼性 Reliability

製品の信頼性については、下記内容を満足するものとする。
The reliability of products shall satisfy items listed below.

信頼水準 Confidence level :90%
LTPD :10 or 20

No.	試験項目 Test Items	試験条件 Test Conditions	故障判定条件 Failure Judgment Criteria	供試数(n) Samples(n) 故障数(C) Defective(C)
1	高温高湿保存 High temp. and high humidity storage	Ta = 40°C、90%RH、500h	3. 3項 No.2~9 に示す各特性値の故障判定基準を下記に示す。 Failure judgment criteria of each characteristic given in 3.3 No. 2 to 9 must be with the following range.	n = 22, C = 0
2	高温保存 High temp. storage	Ta = 80°C、500h		n = 22, C = 0
3	低温保存 Low temp. storage	Ta = -30°C、500h		n = 22, C = 0
4	温度サイクル Temperature cycling	Ta = -30°C(30min)~+80°C(30min) 20 サイクル 20 cycles test		n = 22, C = 0
5	高温動作寿命 High temp operation life	Ta = 60°C、Vcc = 3V 通電、500h applying		n = 22, C = 0
6	はんだ耐熱性 Soldering heat	Tsol = 260°C、6 s/2 回 times	No. 2 L×0.8 以下 U×1.2 以上 L×0.8 or less U×1.2 or more	n = 11, C = 0
		Tsol = 380°C、4 s/1 回 times (※2) 各端子手はんだ Soldering by hand at each terminal		
7	端子引っ張り Terminal strength(Tension)	荷重 5N、30 s/各端子 Weight each terminal	No. 8 L×1.2 以下 U×1.2 以上 L×1.2 or less U×0.8 or more	n = 11, C = 0
8	端子折り曲げ Terminal strength (Bending)	荷重 2.5N、0° → 90° → 0° Weight 折り曲げ2回 2 times/each terminal	L×1.2 以下 U×1.2 以上 L×1.2 or less U×1.2 or more	n = 11, C = 0
9	衝撃 Shock	加速度 1000m/s ² 、パルス幅 6ms Acceleration Pulse width X, Y, Z 各 3 回 X, Y, Z/3 times each	U: 規格上限値 Upper specification limit L: 規格下限値 Lower specification limit	n = 11, C = 0
10	振動 Vibration	周波数範囲 10~55 Hz/掃引 1min Frequency range Hz/sweep 全振幅 1.5mm、X,Y,Z 方向 各 2h Overall amplitude: 1.5mm, X, Y, Z/2h each		n = 11, C = 0
11	繰り返し動作 Repeated operation	500 回 times (光ファイバケーブル GP1C331 を使用する) (fiber optic cable GP1C331 used)	結合力 ≥ 40N Insertion force 4N ≥ 離脱力 Withdrawal force 40N ≤ 離脱力 Withdrawal force	n = 11, C = 0
12	シャッター部開閉繰り返し動作 Repeat open/close operation of shutter	1000 回 times (光ファイバケーブル GP1C331 を使用する) (fiber optic cable GP1C331 used)	※1	n = 11, C = 0
13	はんだ付け性 Solderability	前処理 Pretreatment なし none はんだ温度 Soldering temperature 245±3°C (Sn-3Ag-0.5Cu) フラックス Flux EC19S 浸漬深さ Dipping depth、時間 time 3mm、5s	浸漬領域の5%以上にはんだが付着しない。 (切断面は除く) 5% or more of the solder dipped areas is not covered with solder (The cutting part is excluded.)	n = 11, C = 0

※1 シャッター部開閉機能に支障無き事。シャッター部の破損無き事。

Shutter open/close function shall be no trouble. Shutter shall be no damage.

※2 こて先は直接リードに当てないこと。

Do not contact top of soldering iron to lead terminal directly.

4.1 測定条件 Measuring conditions

上記 1～6 項については試験後、常温常湿中に 2h 放置後、特性を測定する。

In the test 1 to 6 above, to measure the characteristics, leave 2h at normal temperature and humidity after being tested.

5. 出荷検査 Outgoing inspection

5.1 検査ロット Inspection lot

納入ロット毎に検査するものとする。

Inspection shall be carried out per each delivery lot.

5.2 検査項目 Inspection method

抜き取り方法は、ISO2859ナミ水準検査-II、1回抜き取り方式を採用する。

A single sampling plan, normal inspection level II based on ISO2859 shall be adopted.

項目 Parameter	検査内容 Inspection items	AQL(%)
重欠点 Major defect	1 3. 3項 No.2~9 での電氣的・光学的特性を満足すること。 Satisfies electro-optical characteristics in parameter 3.3 (No2 to 9).	0.4
	2 リード端子の断線、ケース端子の破損、及びPWB挿入に支障となる異物の付着がないこと。 It should have no disconnection of lead terminal and case terminal. It should have no dust and solder that would hinder PCB insertion.	
	3 コネクタ嵌合部に光ファイバーケーブル挿入時、支障となる異物の付着がないこと。 Free from foreign matter on the jack junction portion that would hinder plug insertion.	
軽欠点 Minor defect	1 ケース及びリード端子の変形(2項の外形寸法を満足すること。) Deformation of case and lead terminal (Satisfying outline dimensions of parameter 2)	1.5
	2 刻印(2項の刻印の判読が可能で所定の位置に行われていること。) Stamp (It should be possible to read stamp of parameter 2. Stamp should be indicated at fixed position.)	

7. 注意事項 Notes

- (1) 電源ラインの安定化 Steadiness of power supply line
 バイパスコンデンサ (0.1 μ F) を GP1FM313TZ0F ユニットリード端子より 7mm 以内の位置に接続して下さい。
 また、近くに 4.7 μ F のコンデンサを電源ラインに接続して下さい。
 Connect a by-pass capacitor (0.1 μ F) of one piece per one element close to the GP1FM313TZ0F within 7mm of the unit lead terminal. (And connect a 4.7 μ F capacitor of one piece per one element across the power supply line.)

- (2) はんだ付け条件 Soldering condition
 はんだ付け温度 260°C 以下、5s 以内の条件で 2 回以内に収めて下さい。また、事前に実装される条件で、デバイスへのダメージ、リード端子へのストレスの無いことをご確認下さい。また、リフローによるはんだ付けは行わないで下さい。
 (はんだ付け箇所は、リード端子根元から 1.6mm 以上離れた部分とする。)
 No more than two times of less than 5 seconds each at soldering temperatures not exceeding 260°C. Check your soldering condition damaged device and do not getting stress in the lead terminal. Also, do not use reflow soldering.
 (Solder at a position more than 1.6mm away from the base of the lead terminal.)

- (3) コネクタ嵌合部へのゴミ、ホコリ等の侵入について About getting dirt and dust in the connector coupling portion
 コネクタ嵌合部にゴミ、ホコリ等が侵入した場合、シャッター部を開いた状態でブローア等を使用してゴミ、ホコリを取り除いて下さい。また、コネクタ嵌合部に硬い棒状の物を挿入しないで下さい。内部デバイスが傷つき特性が劣化する場合があります。
 Dirt and dust in the connector coupling portion, if any, must be blown off by a blower opening with shutter portion.
 Do not insert any rigid rod-like object into the connector junction.
 The device inside might get damaged resulting deteriorated characteristics.

- (4) 洗浄について Cleaning
 洗浄を実施する場合は、浸漬を伴う洗浄は行わないで下さい。コネクタ嵌合部に溶剤が入り込み特性が劣化する場合があります。なお、やむを得ずフラックスを除去する場合、ハケ洗浄等により下記に示す溶剤のみ使用しフラックス除去を実施して下さい。
 溶剤: イソプロピルアルコール、メチルアルコール
 Do not immerse when cleaning. The solvent would get into the connector coupling portion resulting deteriorated characteristics.
 Should it be necessary to remove the flux, use one of the following solvents only to be applied with a brush.
 Solvent: Isopropyl alcohol, Methyl alcohol

- (5) 組み立て工程における接地 Ground during assembling
 IC の静電破壊を避けるため組み立て工程における人体、はんだごとの接地を行ってください。また、組み立て工程前は出来る限り端子に触れないで下さい。
 The human body and the soldering rod must be grounded against the static breakdown of the IC during assembling. Avoid as much as possible touching the IC terminals before assembling.

- (6) 製品の固定 Assembly of the device
 板金の端子は必ずプリント基板にはんだ付けして固定して下さい。また、板金は導電性ですので、板金がプリント基板に接触する部分には、配線のためのランド、パターン等を配置しないで下さい。
 Please fix this device with soldering the metal sheet in PCB. And do not lay the PCB pattern or land for wiring where the metal sheet contacts the PCB.

- (7) 入力信号 Input signal
 本送信器への入力信号は、EIAJ 規格 CP-1201 に準拠したものとして下さい。EIAJ 規格 CP-1201 に準拠していない信号を入力した場合、受信側ユニットに正常に信号を伝送できない場合があります。
 This transmitter is designed intentionally based upon the signal transmission which is defined by the digital audio interface standard ; CP1201.
 When signal out of EIAJ standard CP-1201 is inputted to this transmitter, there are cases that this transmitter can not translate normally signal to receiving unit.

- (8) 基板への固定足形状 Fixing pin
 基板への固定足形状が本送信器と異なる弊社製品がありますので、本送信機をご使用の際には、取り付け穴参考図を十分にご確認の上ご使用下さい。
 We have SHARP's products which the shape of fixing pin to PCB is different from this transmitter. So, please understand that example of mounting drawing for this transmitter.

(9) コネクタ嵌合部の変形について Deformation of connector coupling portion

本送信器のコネクタ嵌合部に、コネクタ嵌合部が変形するような無理な力を加えないで下さい。シャッター部分が正常に開閉しなくなる恐れがあります。

Please take care for force provided to connector coupling portion of this transmitter, such as deformation of connector coupling portion. Because there are cases that shutter window can't open and shut in normally.

(10) コネクタ嵌合部へのフラックス浸入について About getting the solvent into connector coupling portion

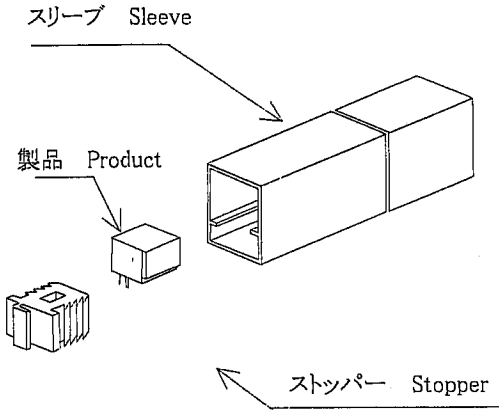
本送信器のコネクタ嵌合部に、フラックスを浸入させないで下さい。特性の劣化やシャッターが正常に開閉しなくなる恐れがあります。

Please do not get the solvent into connector coupling portion of this transmitter. Because there are cases that the characteristics deteriorate and the shutter window can't open and shut in normally.

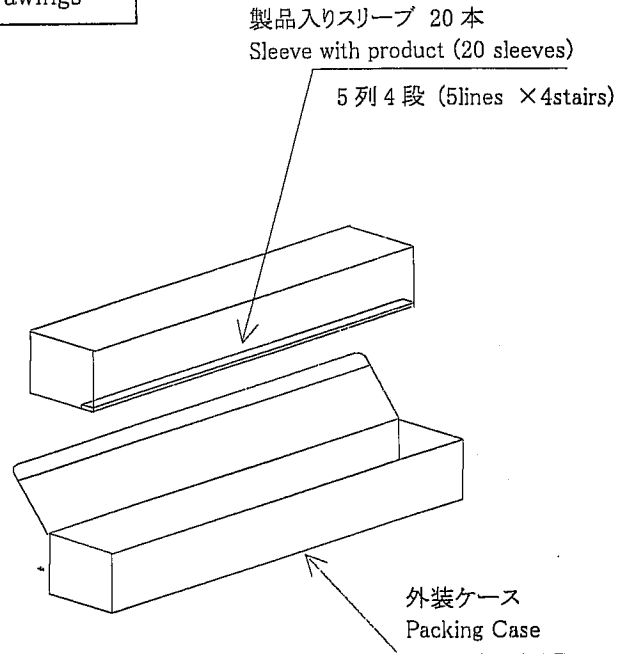


6.1 梱包仕様 Packing specification

包装図
Package drawings

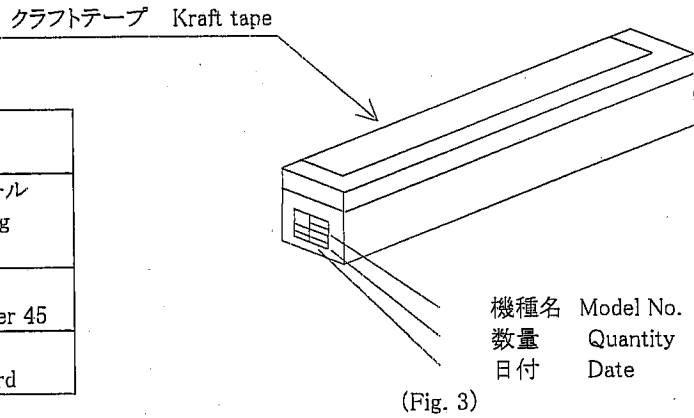


(Fig. 1)



(Fig. 2)

部材 Parts name	材質 Material
スリーブ Sleeve	ハイインパクトスチロール HIPS with preventing static electricity
ストッパー Stopper	SBR45 Styrene butadiene rubber 45
外装ケース Packing case	ダンボール Corrugated cardboard



(Fig. 3)

包装方法 Packaging method

- (1) 製品 50 個 (GP1FM313TZ0F: 50 個) をスリーブに収納し両端をストッパーでとめる。(Fig. 1)
Products of appointed quantity shall be packaged in a sleeve and both of sleeve edge shall be fixed by stopper.
(GP1FM313TZ0F: 50 pcs.)
- (2) 上記 (1) のもの 20 組を外装ケースに収納する。(Fig. 2)
20 sleeves shall be packaged in a packing case.
- (3) 外装ケースをクラフトテープで封じ機種名、数量、検査日付を記入する。(Fig. 3)
(1 包装あたり GP1FM313TZ0F: 1000 個入り)
Fix the packing case by kraft tape, and fill in the blanks of Model No., Quantity and Inspection date.
(Quantity per a packing case: 1000pcs.)

正規包装状態での質量: 3.0 kg (参考値)
Formal packaged mass: Approximately 3.0kg