



Chipsmall Limited consists of a professional team with an average of over 10 year of expertise in the distribution of electronic components. Based in Hongkong, we have already established firm and mutual-benefit business relationships with customers from,Europe,America and south Asia,supplying obsolete and hard-to-find components to meet their specific needs.

With the principle of "Quality Parts,Customers Priority,Honest Operation,and Considerate Service",our business mainly focus on the distribution of electronic components. Line cards we deal with include Microchip,ALPS,ROHM,Xilinx,Pulse,ON,Everlight and Freescale. Main products comprise IC,Modules,Potentiometer,IC Socket,Relay,Connector.Our parts cover such applications as commercial,industrial, and automotives areas.

We are looking forward to setting up business relationship with you and hope to provide you with the best service and solution. Let us make a better world for our industry!



Contact us

Tel: +86-755-8981 8866 Fax: +86-755-8427 6832

Email & Skype: info@chipsmall.com Web: www.chipsmall.com

Address: A1208, Overseas Decoration Building, #122 Zhenhua RD., Futian, Shenzhen, China

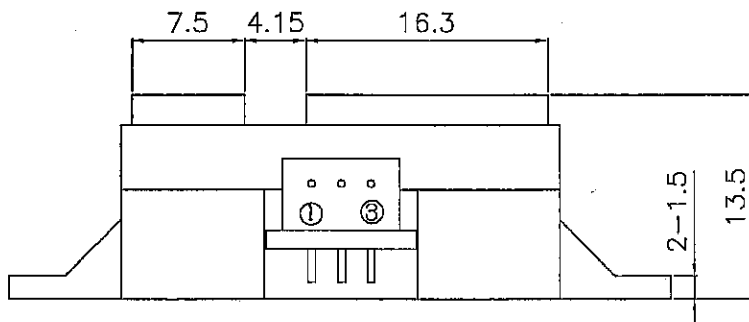
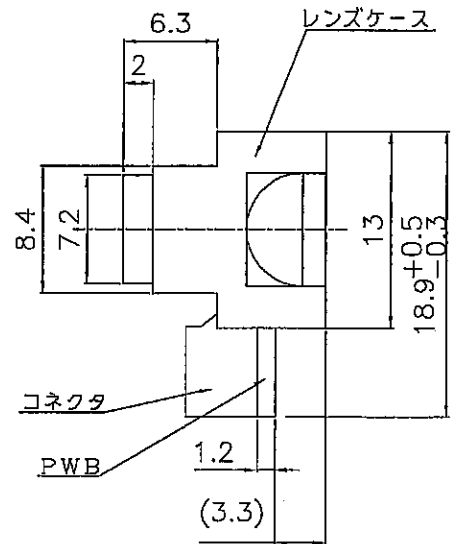
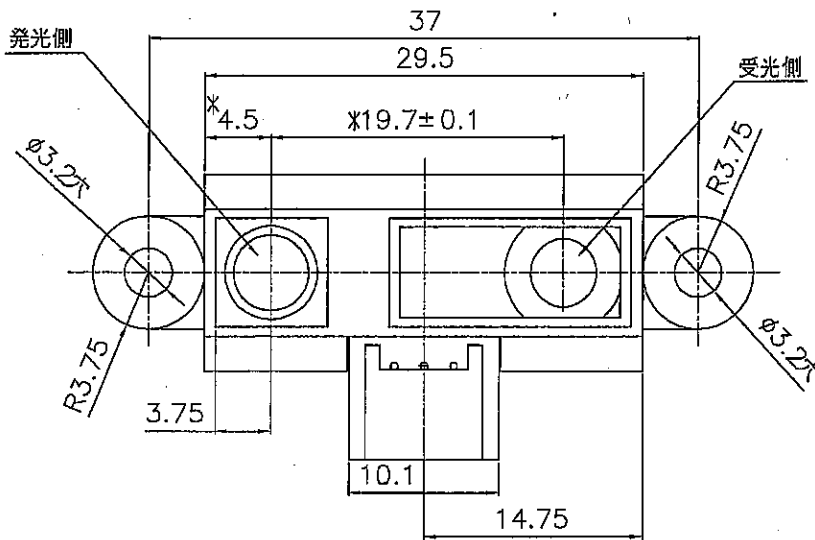


(捺印部)

捺印部詳細 (例)

SHARP
2D120X F 4 9
機種名

生産月 (1~9, X, Y, Z)
生産年 (西暦の下1桁)



コネクタ端子名

端子名	端子名
①	V _o
②	GND
③	V _{cc}

JST CONNECTOR

コネクタ: 日本圧着端子製
S3B-PHコネクタ

主要部品材質

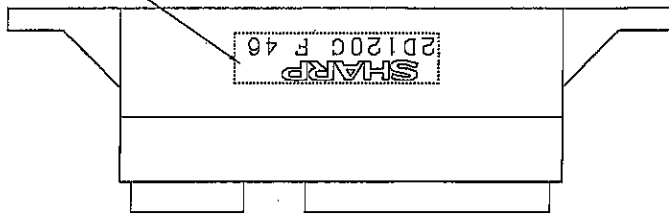
レンズ部: アクリル (可視光カット樹脂)
ケース部: カーボン入りABS (導電性樹脂)
PWB: 紙フェノール

- 注1. *印寸法は、レンズセンター位置寸法とする。
注2. 指示無き寸法公差は、±0.3mmとする。
注3. 括弧付き寸法は、参考値とする。

(尺度: 2/1) (単位: mm)

名称	GP2D120XJ00F 外形図
図番	SOE004401

(捺印部)

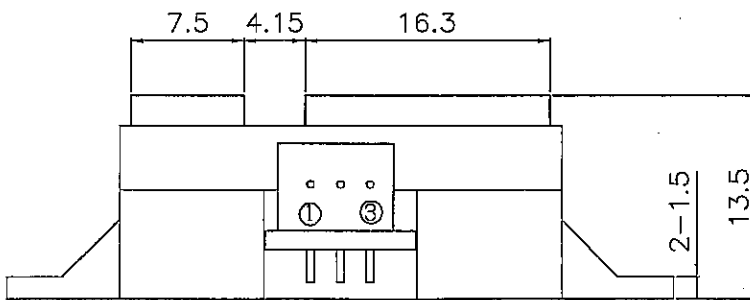
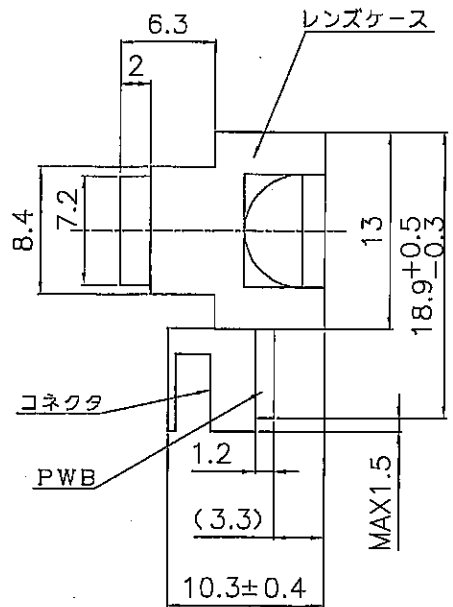
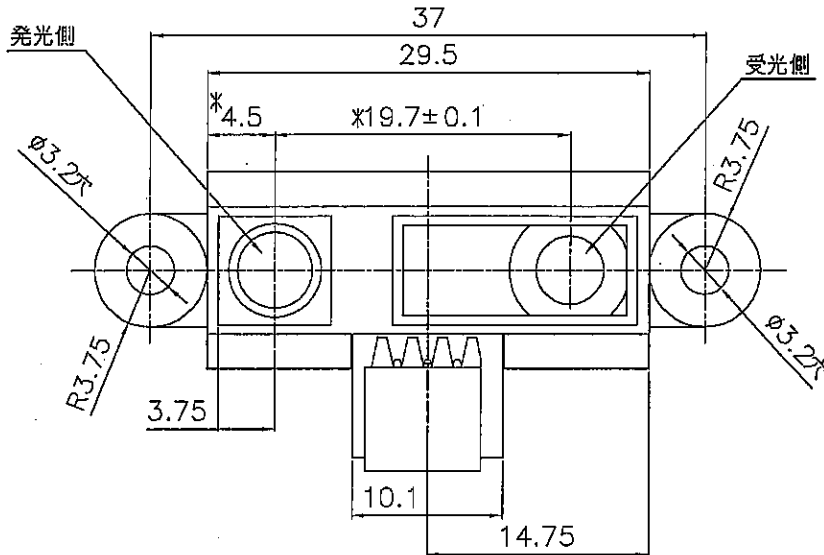


捺印部詳細 (例)

SHARP
2D120C F 4 6

機種名

— 生産月 (1~9, X, Y, Z)
— 生産年 (西暦の下1桁)



コネクタ端子名

端子名	端子名
①	V _o
②	GND
③	V _{cc}

TYCO AMP CONNECTOR

コネクタ: 4社 I/O 部品 部品製
GTコネクタ
292250-3

主要部品材質

レンズ部: アクリル (可視光カット樹脂)
ケース部: カーボン入りABS (導電性樹脂)
PWB: 紙フェノール

- 注1. *印寸法は、レンズセンター位置寸法とする。
注2. 指示無き寸法公差は、±0.3mmとする。
注3. 括弧付き寸法は、参考値とする。

(尺度: 2/1) (単位: mm)

名称	GP2D120CJ00F 外形図
図番	SOE004200