



Chipsmall Limited consists of a professional team with an average of over 10 year of expertise in the distribution of electronic components. Based in Hongkong, we have already established firm and mutual-benefit business relationships with customers from,Europe,America and south Asia,supplying obsolete and hard-to-find components to meet their specific needs.

With the principle of “Quality Parts,Customers Priority,Honest Operation,and Considerate Service”,our business mainly focus on the distribution of electronic components. Line cards we deal with include Microchip,ALPS,ROHM,Xilinx,Pulse,ON,Everlight and Freescale. Main products comprise IC,Modules,Potentiometer,IC Socket,Relay,Connector.Our parts cover such applications as commercial,industrial, and automotives areas.

We are looking forward to setting up business relationship with you and hope to provide you with the best service and solution. Let us make a better world for our industry!



## Contact us

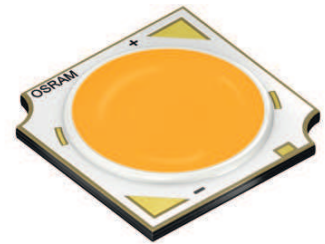
Tel: +86-755-8981 8866 Fax: +86-755-8427 6832

Email & Skype: info@chipsmall.com Web: www.chipsmall.com

Address: A1208, Overseas Decoration Building, #122 Zhenhua RD., Futian, Shenzhen, China



## GW KAFGB3.CM



The SOLERIQ® S products were specifically designed for applications requiring large flux packages out of a compact area.

### Features:

- **Package:** Chip-on-Board
- **Viewing angle at 50 % I<sub>V</sub>:** 120°
- **Color:** 2700 K - 4000 K (white)
- **CRI:** min. 90
- **Luminous Flux:** typ. 736 lm @ 3000 K, 85 °C
- **Luminous efficacy:** typ. 106 lm/W @ 3000 K, 85 °C

### Applications

- Downlights
- Indoor General Lighting
- Museum lighting
- Shop lighting

Die SOLERIQ® S Produkte wurden speziell für Anwendungen entwickelt, die großen Lichtstrom aus einer kompakten Fläche benötigen.

### Besondere Merkmale:

- **Gehäusotyp:** Chip-on-Board
- **Abstrahlwinkel bei 50 % I<sub>V</sub>:** 120°
- **Farbe:** 2700 K - 4000 K (weiß)
- **CRI:** min. 90
- **Lichtstrom:** typ. 736 lm @ 3000 K, 85 °C
- **Lichtausbeute:** typ. 106 lm/W @ 3000 K, 85 °C

### Anwendungen

- Downlights
- Innen-Allgemeinbeleuchtung
- Museumsbeleuchtung
- Ladenbeleuchtung

**Ordering Information**  
**Bestellinformation**

<b>Type:</b>  <b>Typ:</b>	<b>Color Temperature</b>  <b>Farbtemperatur</b>  [K]	<b>Luminous Flux</b> <small>1) page 17</small>  <b>Lichtstrom</b> <small>1) Seite 17</small>  <b>I<sub>F</sub> = 200 mA, T<sub>J</sub> = 85 °C</b>  Φ <sub>V</sub> [lm]	<b>Ordering Code</b>  <b>Bestellnummer</b>
GW KAFGB3.CM-PTPU-27S3	2700	610 ... 710	Q65111A9567
GW KAFGB3.CM-PUQP-30S3	3000	658 ... 763	Q65111A9569
GW KAFGB3.CM-QPQQ-35S3	3500	710 ... 820	Q65111A9568
GW KAFGB3.CM-QQQS-40S3	4000	763 ... 970	Q65111A9584
GW KAFGB3.CM-PTPU-27B3	2700 Brilliant White	610 ... 710	Q65111A9587
GW KAFGB3.CM-PUQP-30B3	3000 Brilliant White	658 ... 763	Q65111A9586
GW KAFGB3.CM-QPQQ-35B3	3500 Brilliant White	710 ... 820	Q65111A9585

**Note:** The above Type Numbers represent the order groups which include only a few brightness groups (see page 5). Only one group will be shipped on each packing unit (there will be no mixing of two groups on each packing unit). E. g. GW KAFGB3.CM-PUQP-30S3 means that only one group PU, QP will be shippable for any packing unit.

**Anm.:** Die oben genannten Typbezeichnungen umfassen die bestellbaren Selektionen. Diese bestehen aus wenigen Helligkeitsgruppen (siehe Seite 5). Es wird nur eine einzige Helligkeitsgruppe pro Verpackungseinheit geliefert. Z. B. GW KAFGB3.CM-PUQP-30S3 bedeutet, dass in einer Verpackungseinheit nur eine der Helligkeitsgruppen PU, QP enthalten ist.

**Maximum Ratings**  
**Grenzwerte**

Parameter Bezeichnung	Symbol Symbol	Values Werte	Unit Einheit
Operating temperature range Betriebstemperatur	$T_{op}$	-40 ... 105	°C
Storage temperature range Lagertemperatur	$T_{stg}$	-40 ... 100	°C
Junction temperature Sperrschichttemperatur	$T_j$	125	°C
Forward current Durchlassstrom ( $T_j = 85\text{ °C}$ )	$I_F$	20 ... 460	mA
Reverse current Sperrstrom	$I_R$	20	mA
ESD withstand voltage ESD Festigkeit (acc. to ANSI/ESDA/JEDEC JS-001 - HBM, Class 2)	$V_{ESD}$	2	kV

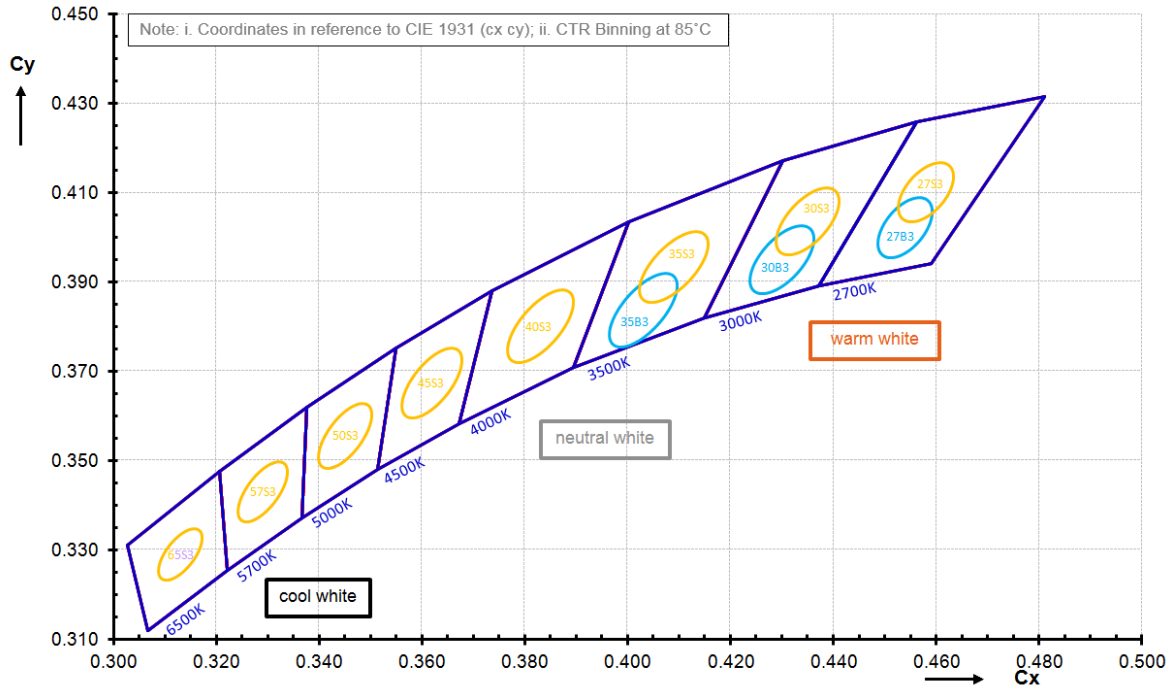
**Characteristics** ( $T_J = 85\text{ °C}$ ;  $I_F = 200\text{ mA}$ )**Kennwerte**

Parameter Bezeichnung		Symbol Symbol	Values Werte	Unit Einheit
Viewing angle at 50 % $I_V$ Abstrahlwinkel bei 50 % $I_V$	(typ.)	$2\phi$	120	°
Forward voltage <sup>1) page 17</sup> Durchlassspannung <sup>1) Seite 17</sup>	(min.) (typ.) (max.)	$V_F$ $V_F$ $V_F$	33 34.7 37	V V V
Color rendering index <sup>2) page 17</sup> Farbwiedergabe Index <sup>2) Seite 17</sup> (2700K - 4000K)	(min.)	$R_a$	90	-
Real thermal resistance junction / solder point <sup>3) page 17</sup>	(typ.) (max.)	$R_{th\ JS\ real}$ $R_{th\ JS\ real}$	1.86 2.38	K/W K/W
Realer Wärmewiderstand Sperrschicht / Löt­pad <sup>3) Seite 17</sup>				
"Electrical" thermal resistance junction / solder point <sup>3) page 17</sup>	(typ.) (max.)	$R_{th\ JS\ el}$ $R_{th\ JS\ el}$	1.0 1.3	K/W K/W
"Elektrischer" Wärmewiderstand Sperrschicht / Löt­pad <sup>3) Seite 17</sup> (with efficiency $\eta_e = 44\%$ )				

**Brightness Groups**  
**Helligkeitsgruppen**

<b>Group</b>	<b>Luminous Flux</b> <sup>4) page 17</sup>	<b>Luminous Flux</b> <sup>4) page 17</sup>	<b>Luminous Intensity</b> <sup>5) page 17</sup>
<b>Gruppe</b>	<b>Lichtstrom</b> <sup>4) Seite 17</sup> (min.) $\Phi_V$ [lm]	<b>Lichtstrom</b> <sup>4) Seite 17</sup> (max.) $\Phi_V$ [lm]	<b>Lichtstärke</b> <sup>5) Seite 17</sup> (typ.) $I_V$ [cd]
PT	610	658	201.8
PU	658	710	217.7
QP	710	763	234.4
QQ	763	820	251.9
QS	892	970	296.3

**Chromaticity Coordinate Groups** <sup>6)</sup> page 17  
**Farbortgruppen** <sup>6)</sup> Seite 17



**Color Chromaticity Groups** <sup>5)</sup> page 17  
**Farbortgruppen** <sup>5)</sup> Seite 17

Group	Cx	Cy	a	b	Θ
40S3	0.3823	0.3790	0.0094	0.0040	53
35B3	0.4035	0.3837	0.0093	0.0041	54
35S3	0.4077	0.3908	0.0093	0.0041	53
30B3	0.4300	0.3950	0.0083	0.0041	53
30S3	0.4339	0.4020	0.0085	0.0041	53
27B3	0.4540	0.4021	0.0081	0.0042	54
27S3	0.4578	0.4092	0.0079	0.0041	54

Cx and Cy are the center coordinates of the ellipse, a the length of the major axis, b the length of the minor axis and Θ the angle of the major axis as defined in IEC 60081.

Cx und Cy sind die Mittelpunktkoordinaten der Ellipse, a die Länge der Hauptachse, b die Länge der Nebenachse und Θ der Winkel der Hauptachse wie in IEC 60081 definiert.

**Group Name on Label**  
**Gruppenbezeichnung auf Etikett**

Example: PU-30S3

Beispiel: PU-30S3

Brightness Helligkeit	Chromaticity Coordinate Farbort
PU	30S3

*Note:* No packing unit / tape ever contains more than one group for each selection.

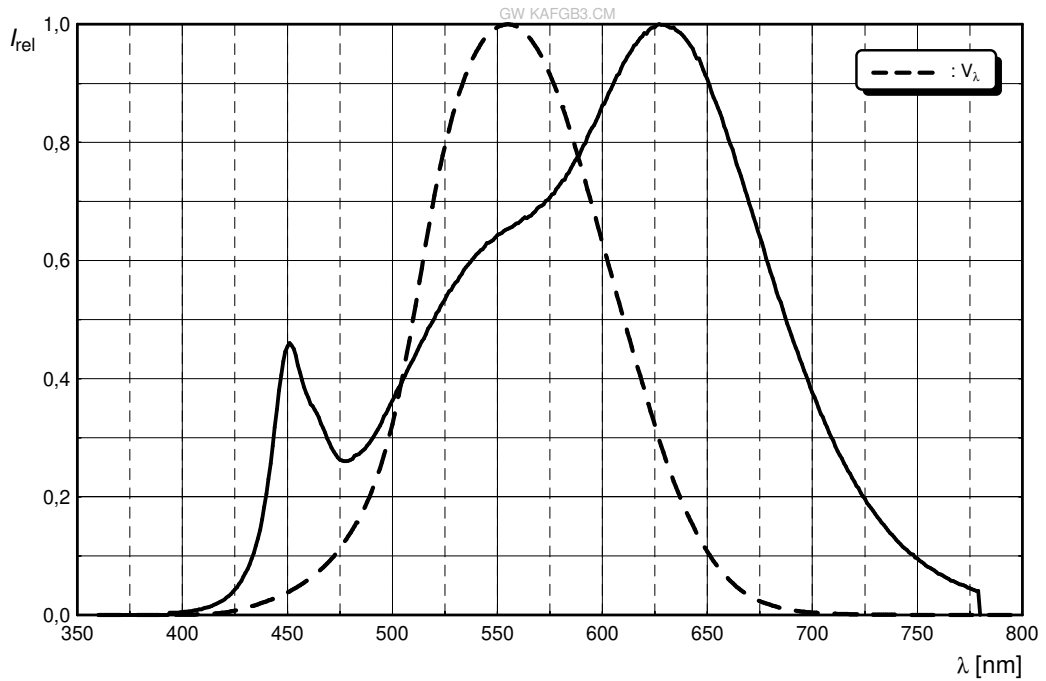
*Anm.:* In einer Verpackungseinheit / Gurt ist immer nur eine Gruppe für jede Selektion enthalten.



Relative Spectral Emission -  $V(\lambda) = \text{Standard eye response curve}$  <sup>5) page 17</sup>

Relative spektrale Emission -  $V(\lambda) = \text{spektrale Augenempfindlichkeit}$  <sup>5) Seite 17</sup>

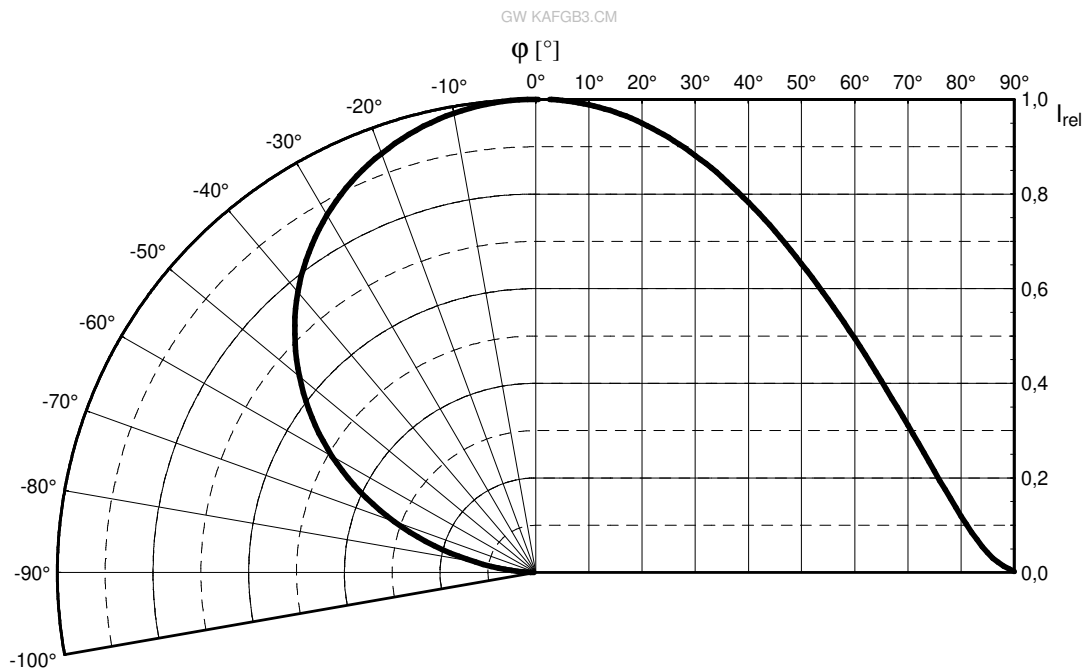
$\Phi_{rel} = f(\lambda); T_J = 85\text{ }^\circ\text{C}; I_F = 200\text{ mA}$



Radiation Characteristics <sup>5) page 17</sup>

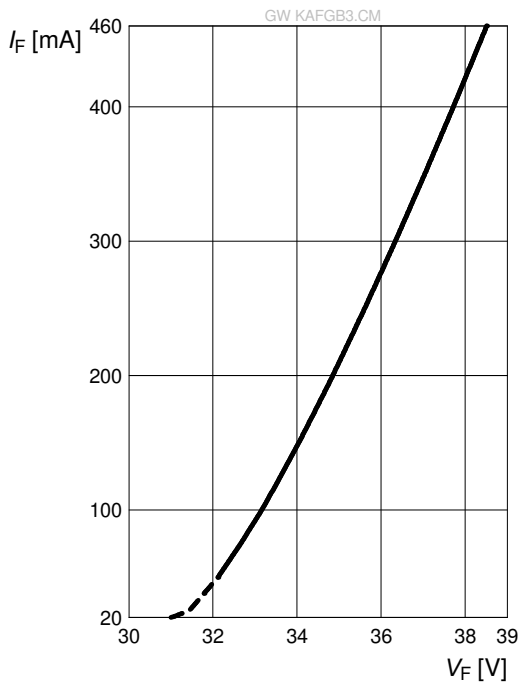
Abstrahlcharakteristik <sup>5) Seite 17</sup>

$I_{rel} = f(\phi); T_J = 85\text{ }^\circ\text{C}$



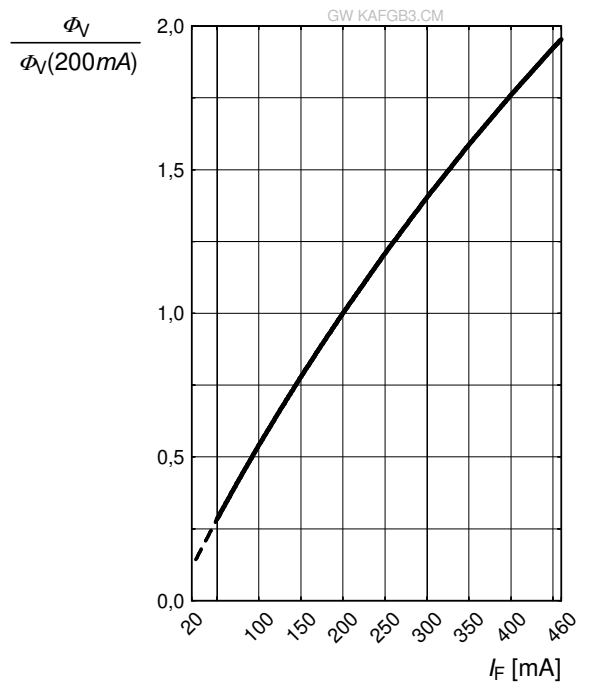
**Forward Current** <sup>5) page 17, 7) page 17</sup>  
**Durchlassstrom** <sup>5) Seite 17, 7) Seite 17</sup>

$I_F = f(V_F); T_J = 85\text{ °C}$



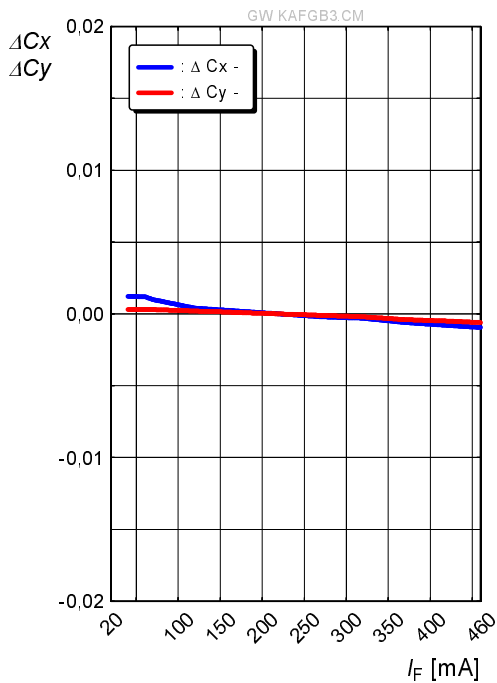
**Relative Luminous Flux** <sup>5) page 17, 7) page 17</sup>  
**Relativer Lichtstrom** <sup>5) Seite 17, 7) Seite 17</sup>

$\Phi_V / \Phi_V(200\text{ mA}) = f(I_F); T_J = 85\text{ °C}$



**Chromaticity Coordinate Shift** <sup>5) page 17</sup>  
**Farbortverschiebung** <sup>5) Seite 17</sup>

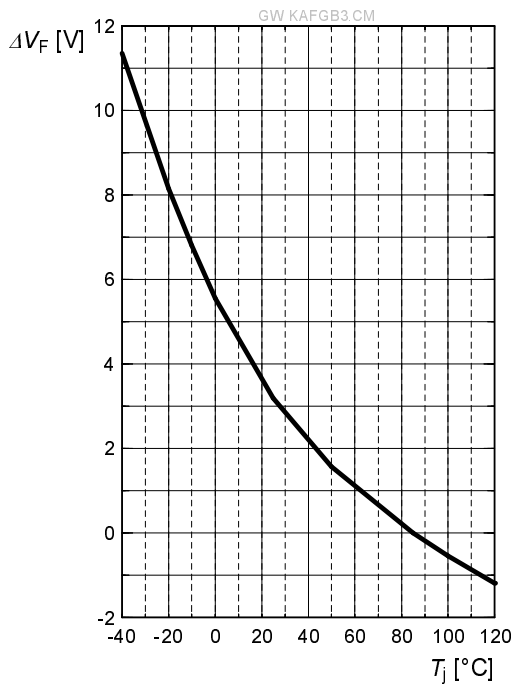
$C_x, C_y = f(I_F); T_J = 85\text{ °C}$



**Relative Forward Voltage** <sup>5) page 17</sup>

**Relative Vorwärtsspannung** <sup>5) Seite 17</sup>

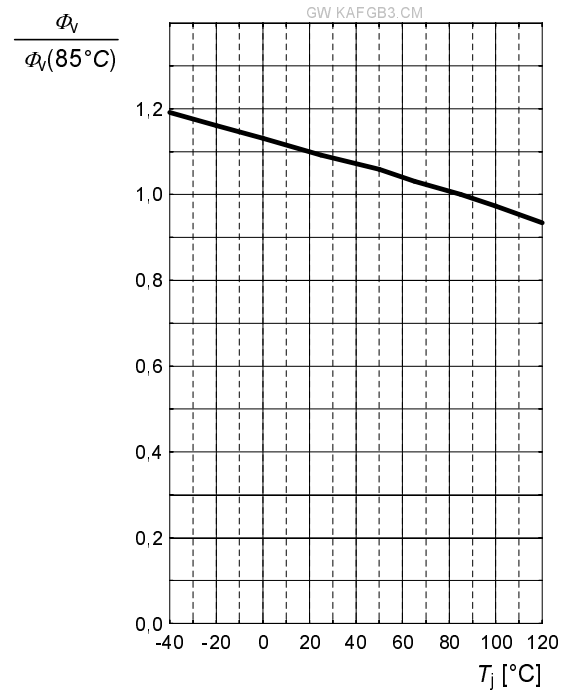
$\Delta V_F = V_F - V_F(85^\circ\text{C}) = f(T_j); I_F = 200\text{ mA}$



**Relative Luminous Flux** <sup>5) page 17</sup>

**Relativer Lichtstrom** <sup>5) Seite 17</sup>

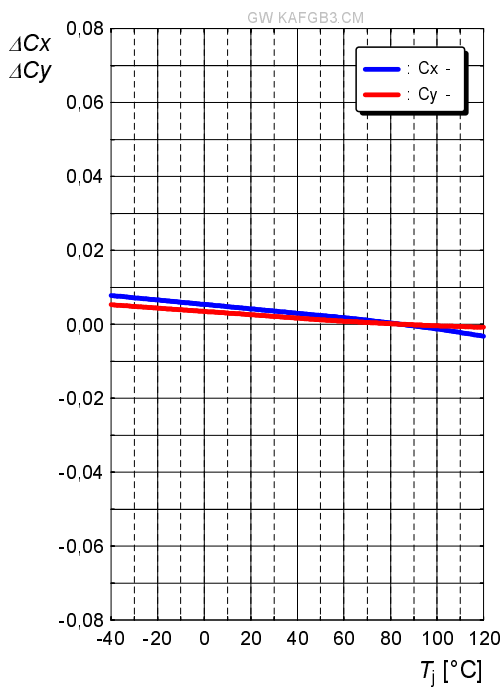
$\Phi_V/\Phi_V(85^\circ\text{C}) = f(T_j); I_F = 200\text{ mA}$



**Chromaticity Coordinate Shift** <sup>5) page 17</sup>

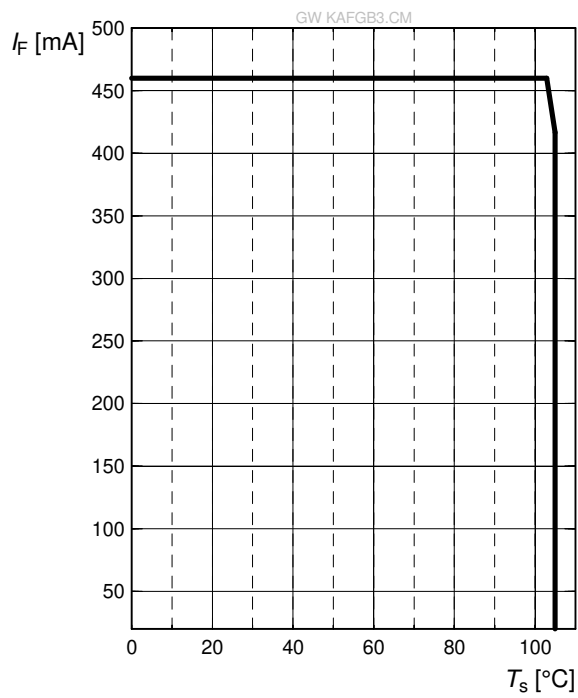
**Farbortverschiebung** <sup>5) Seite 17</sup>

$C_x, C_y = f(T_j); I_F = 200\text{ mA}$

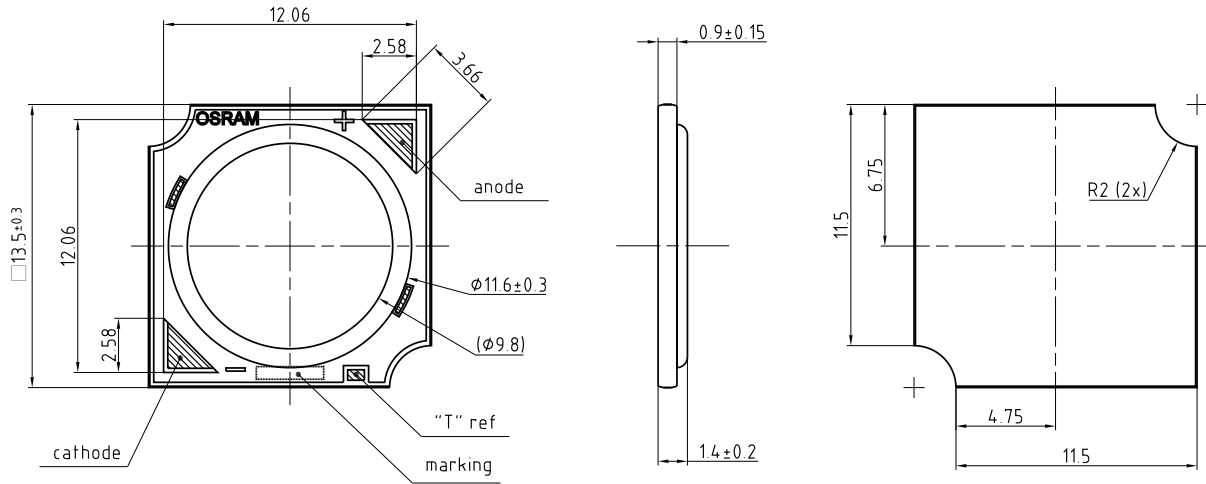


**Max. Permissible Forward Current**  
**Max. zulässiger Durchlassstrom**

$$I_F = f(T)$$



**Package Outline** <sup>8) page 17</sup>  
**Maßzeichnung** <sup>8) Seite 17</sup>



general tolerance  $\pm 0.1$   
 lead finish Au

C67062-A0167-A1.04

**Approximate Weight:**

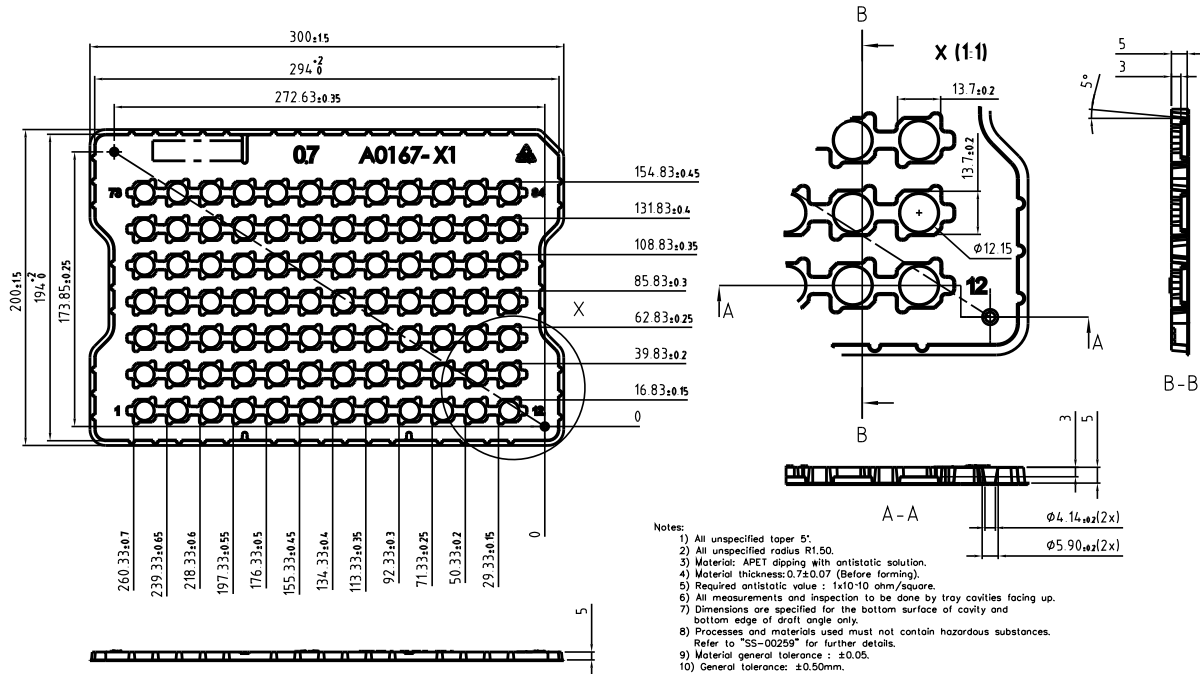
0.46 g

**Gewicht:**

0.46 g

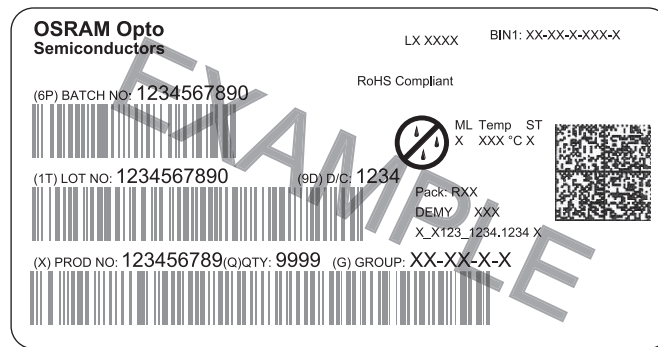
**Tray**  
**Bauteilträger**

Min. 168 pcs. per packing unit (84 units per tray, min. 2 trays per vacuum bag) / 84 Teile pro Bauteilträger, 2 Bauteilträger pro Vakuumverpackung



E67062-A0167-X103

**Barcode-Product-Label (BPL)**  
**Barcode-Produkt-Etikett (BPL)**



**Note:**

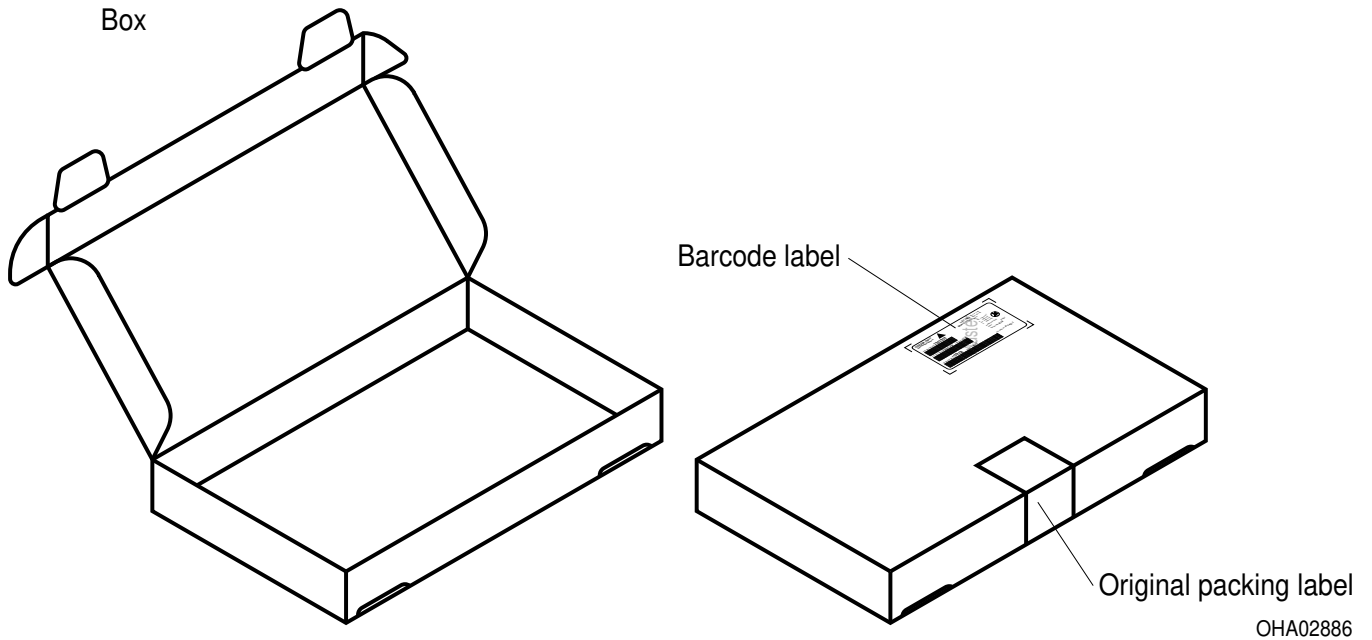
Moisture-sensitive product is packed in a dry bag containing desiccant and a humidity card. Regarding dry pack you will find further information in the internet and in the Short Form Catalog in chapter "Tape and Reel" under the topic "Dry Pack". Here you will also find the normative references like JEDEC.

**Anm.:**

Feuchteempfindliche Produkte sind verpackt in einem Trockenbeutel zusammen mit einem Trockenmittel und einer Feuchteindikatorkarte. Bezüglich Trockenverpackung finden Sie weitere Hinweise im Internet und in unserem Short Form Catalog im Kapitel "Gurtung und Verpackung" unter dem Punkt "Trockenverpackung". Hier sind Normenbezüge, unter anderem ein Auszug der JEDEC-Norm, enthalten.

**Transportation Packing and Materials**  
**Kartonverpackung und Materialien**

Box

**Dimensions of transportation box in mm**

Width Breite	Length Länge	Height Höhe
333 ± 5	218 ± 5	28 ± 5

## Notes

The evaluation of eye safety occurs according to the standard IEC 62471:2008 ("photobiological safety of lamps and lamp systems"). Within the risk grouping system of this CIE standard, the LED specified in this data sheet fall into the class Moderate risk (exposure time 0.25 s). Under real circumstances (for exposure time, eye pupils, observation distance), it is assumed that no endangerment to the eye exists from these devices. As a matter of principle, however, it should be mentioned that intense light sources have a high secondary exposure potential due to their blinding effect. As is also true when viewing other bright light sources (e.g. spotlights), temporary reduction in visual acuity and afterimages can occur, leading to irritation, annoyance, visual impairment, and even accidents, depending on the situation.

This LED contains metal materials. Corroded metal may lead to a worsening of the optical performance of the LED and can in the worst case lead to a failure of the LED. Do not expose this LED to aggressive atmospheres. Note, that corrosive gases may as well be emitted from materials close to the LED in the final product.

This LED is designed for specific/recommended applications only. Please consult OSRAM Opto Semiconductors Sales Staff in advance for detailed information on other non-recommended applications (e.g. automotive)

OR

Please visit [www.osram-os.com/apnotes](http://www.osram-os.com/apnotes).

Change management for this component is aligned with the requirements of the lighting market.

## Hinweise

Die Bewertung der Augensicherheit erfolgt nach dem Standard IEC 62471:2008 ("photobiological safety of lamps and lamp systems"). Im Risikogruppensystem dieser CIE- Norm erfüllen die in diesem Datenblatt angegebenen LEDs folgende Gruppenanforderung - Moderate risk (Expositionsdauer 0,25 s). Unter realen Umständen (für Expositionsdauer, Augenpupille, Betrachtungsabstand) geht damit von diesen Bauelementen keinerlei Augengefährdung aus. Grundsätzlich sollte jedoch erwähnt werden, dass intensive Lichtquellen durch ihre Blendwirkung ein hohes sekundäres Gefahrenpotenzial besitzen. Nach einem Blick in eine helle Lichtquelle (z.B. Spotlights), kann ein temporär eingeschränktes Sehvermögen oder auch Nachbilder zu Irritationen, Belästigungen, Beeinträchtigungen oder sogar Unfällen führen.

Diese LED enthält teilweise metallische Bestandteile. Korrodiertes Metall kann zu einer Verschlechterung der optischen Eigenschaften und im schlimmsten Fall zum Ausfall der LED führen. Diese LED darf aggressiven Bedingungen nicht ausgesetzt werden. Es ist zu beachten, dass korrosive Gase auch von Materialien emittiert werden können, die sich im Endprodukt in unmittelbarer Umgebung der LED befinden.

Die LED ist ausschließlich für spezifisch empfohlene Anwendungen konzipiert. Bitte kontaktieren Sie das OSRAM Opto Semiconductors Vertriebspersonal für detaillierte Informationen über nicht empfohlene Anwendungsbereiche (z.B. Automobilbereich), oder besuchen Sie

[www.osram-os.com/apnotes](http://www.osram-os.com/apnotes)

Das Änderungsmanagement dieses Bauteils ist an den Anforderungen des Lichtmarktes ausgerichtet.



**Disclaimer**

Language english will prevail in case of any discrepancies or deviations between the two language wordings.

**Attention please!**

The information describes the type of component and shall not be considered as assured characteristics.

Terms of delivery and rights to change design reserved. Due to technical requirements components may contain dangerous substances.

For information on the types in question please contact our Sales Organization.

If printed or downloaded, please find the latest version in the Internet.

**Packing**

Please use the recycling operators known to you. We can also help you – get in touch with your nearest sales office.

By agreement we will take packing material back, if it is sorted. You must bear the costs of transport. For packing material that is returned to us unsorted or which we are not obliged to accept, we shall have to invoice you for any costs incurred.

**Components used in life-support devices or systems must be expressly authorized for such purpose!**

Critical components\* may only be used in life-support devices\*\* or systems with the express written approval of OSRAM OS.

\*) A critical component is a component used in a life-support device or system whose failure can reasonably be expected to cause the failure of that life-support device or system, or to affect its safety or the effectiveness of that device or system.

\*\*) Life support devices or systems are intended (a) to be implanted in the human body, or (b) to support and/or maintain and sustain human life. If they fail, it is reasonable to assume that the health and the life of the user may be endangered.

**Disclaimer**

Bei abweichenden Angaben im zweisprachigen Wortlaut haben die Angaben in englischer Sprache Vorrang.

**Bitte beachten!**

Lieferbedingungen und Änderungen im Design vorbehalten. Aufgrund technischer Anforderungen können die Bauteile Gefahrstoffe enthalten. Für weitere Informationen zu gewünschten Bauteilen, wenden Sie sich bitte an unseren Vertrieb. Falls Sie dieses Datenblatt ausgedruckt oder heruntergeladen haben, finden Sie die aktuellste Version im Internet.

**Verpackung**

Benutzen Sie bitte die Ihnen bekannten Recyclingwege. Wenn diese nicht bekannt sein sollten, wenden Sie sich bitte an das nächstgelegene Vertriebsbüro. Wir nehmen das Verpackungsmaterial zurück, falls dies vereinbart wurde und das Material sortiert ist. Sie tragen die Transportkosten. Für Verpackungsmaterial, das unsortiert an uns zurückgeschickt wird oder das wir nicht annehmen müssen, stellen wir Ihnen die anfallenden Kosten in Rechnung.

**Bauteile, die in lebenserhaltenden Apparaten und Systemen eingesetzt werden, müssen für diese Zwecke ausdrücklich zugelassen sein!**

Kritische Bauteile\* dürfen in lebenserhaltenden Apparaten und Systemen\*\* nur dann eingesetzt werden, wenn ein schriftliches Einverständnis von OSRAM OS vorliegt.

\*) Ein kritisches Bauteil ist ein Bauteil, das in lebenserhaltenden Apparaten oder Systemen eingesetzt wird und dessen Defekt voraussichtlich zu einer Fehlfunktion dieses lebenserhaltenden Apparates oder Systems führen wird oder die Sicherheit oder Effektivität dieses Apparates oder Systems beeinträchtigt.

\*\*) Lebenserhaltende Apparate oder Systeme sind für (a) die Implantierung in den menschlichen Körper oder (b) für die Lebenserhaltung bestimmt. Falls Sie versagen, kann davon ausgegangen werden, dass die Gesundheit und das Leben des Patienten in Gefahr ist.

## Glossary

- 1) **Forward Voltage:** The Forward voltage is measured during a current pulse duration of typically 1 ms with a tolerance of  $\pm 0.05V$ .
- 2) **Color reproduction index:** Color reproduction index values (CRI-RA) are measured during a current pulse of typically 10 ms and with a tolerance of  $\pm 2$ .
- 3) **Thermal Resistance:**  $R_{th\ max}$  is based on statistic values ( $6\sigma$ ).
- 4) **Brightness:** Brightness values are measured during a current pulse of typically 10 ms, with a tolerance of  $\pm 7\%$ .
- 5) **Typical Values:** Due to the special conditions of the manufacturing processes of LED, the typical data or calculated correlations of technical parameters can only reflect statistical figures. These do not necessarily correspond to the actual parameters of each single product, which could differ from the typical data and calculated correlations or the typical characteristic line. If requested, e.g. because of technical improvements, these typ. data will be changed without any further notice.
- 6) **Chromaticity coordinate groups:** Chromaticity coordinate groups are measured during a current pulse duration of typically 10ms with a tolerance of  $\pm 0.005$ .
- 7) **Characteristic curve:** In the range where the line of the graph is broken, you must expect higher differences between single LEDs within one packing unit.
- 8) **Tolerance of Measure:** Unless otherwise noted in drawing, tolerances are specified with  $\pm 0.1$  and dimensions are specified in mm.

## Glossar

- 1) **Vorwärtsspannung:** Spannungswerte werden mit einer Stromeinprägedauer von 1 ms, mit einer Genauigkeit von  $\pm 0.05 V$  ermittelt.
- 2) **Farbwiedergabe Index:** Werte des Farbwiedergabe Index (CRI-RA) werden während eines Strompulses einer typischen Dauer von 10 ms, mit einer Genauigkeit von  $\pm 2$  ermittelt.
- 3) **Wärmewiderstand:**  $R_{th\ max}$  basiert auf statistischen Werten ( $6\sigma$ ).
- 4) **Helligkeit:** Helligkeitswerte werden während eines Strompulses mit einer typischen Dauer von 10 ms, mit einer Genauigkeit von  $\pm 7\%$  ermittelt.
- 5) **Typische Werte:** Wegen der besonderen Prozessbedingungen bei der Herstellung von LED können typische oder abgeleitete technische Parameter nur aufgrund statistischer Werte wiedergegeben werden. Diese stimmen nicht notwendigerweise mit den Werten jedes einzelnen Produktes überein, dessen Werte sich von typischen und abgeleiteten Werten oder typischen Kennlinien unterscheiden können. Falls erforderlich, z.B. aufgrund technischer Verbesserungen, werden diese typischen Werte ohne weitere Ankündigung geändert.
- 6) **Farbortgruppen:** Farbortgruppen werden mit einer Stromeinprägedauer von 10 ms, mit einer Genauigkeit von  $\pm 0.005$  ermittelt.
- 7) **Kennlinien:** Im gestrichelten Bereich der Kennlinien muss mit erhöhten Abweichungen zwischen Leuchtdioden innerhalb einer Verpackungseinheit gerechnet werden.
- 8) **Maßtoleranz:** Wenn in der Zeichnung nicht anders angegeben, gilt eine Toleranz von  $\pm 0,1$ . Maße werden in mm angegeben.

