



Chipsmall Limited consists of a professional team with an average of over 10 year of expertise in the distribution of electronic components. Based in Hongkong, we have already established firm and mutual-benefit business relationships with customers from,Europe,America and south Asia,supplying obsolete and hard-to-find components to meet their specific needs.

With the principle of “Quality Parts,Customers Priority,Honest Operation,and Considerate Service”,our business mainly focus on the distribution of electronic components. Line cards we deal with include Microchip,ALPS,ROHM,Xilinx,Pulse,ON,Everlight and Freescale. Main products comprise IC,Modules,Potentiometer,IC Socket,Relay,Connector.Our parts cover such applications as commercial,industrial, and automotives areas.

We are looking forward to setting up business relationship with you and hope to provide you with the best service and solution. Let us make a better world for our industry!



Contact us

Tel: +86-755-8981 8866 Fax: +86-755-8427 6832

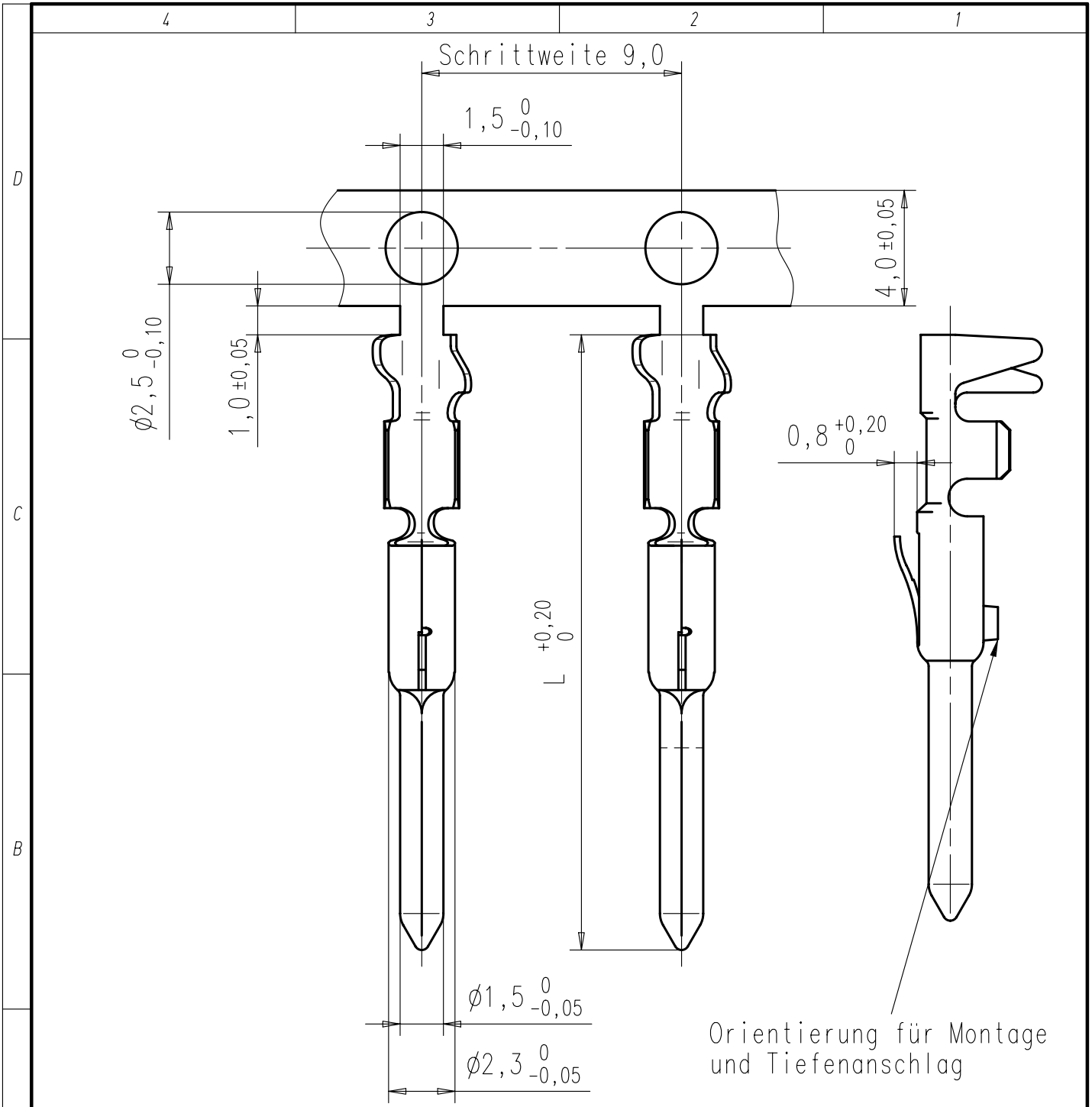
Email & Skype: info@chipsmall.com Web: www.chipsmall.com

Address: A1208, Overseas Decoration Building, #122 Zhenhua RD., Futian, Shenzhen, China



Copying of this document and giving it to others and the use or communication of the contents thereof, are forbidden without express authority. Offenders are liable to the payment of damages. All rights are reserved in the event of the grant of a patent or the registration of the utility model or design.

Weitergabe sowie Vervielfältigung dieser Unterlage, Verwertung und Mitteilung ihres Inhalts nicht gestattet, soweit nicht ausdrücklich zugestanden. Zuwiderhandlungen verpflichten zu Schadenersatz. Alle Rechte für den Fall der Patenterteilung oder Gebrauchsmuster-Eintragung vorbehalten.

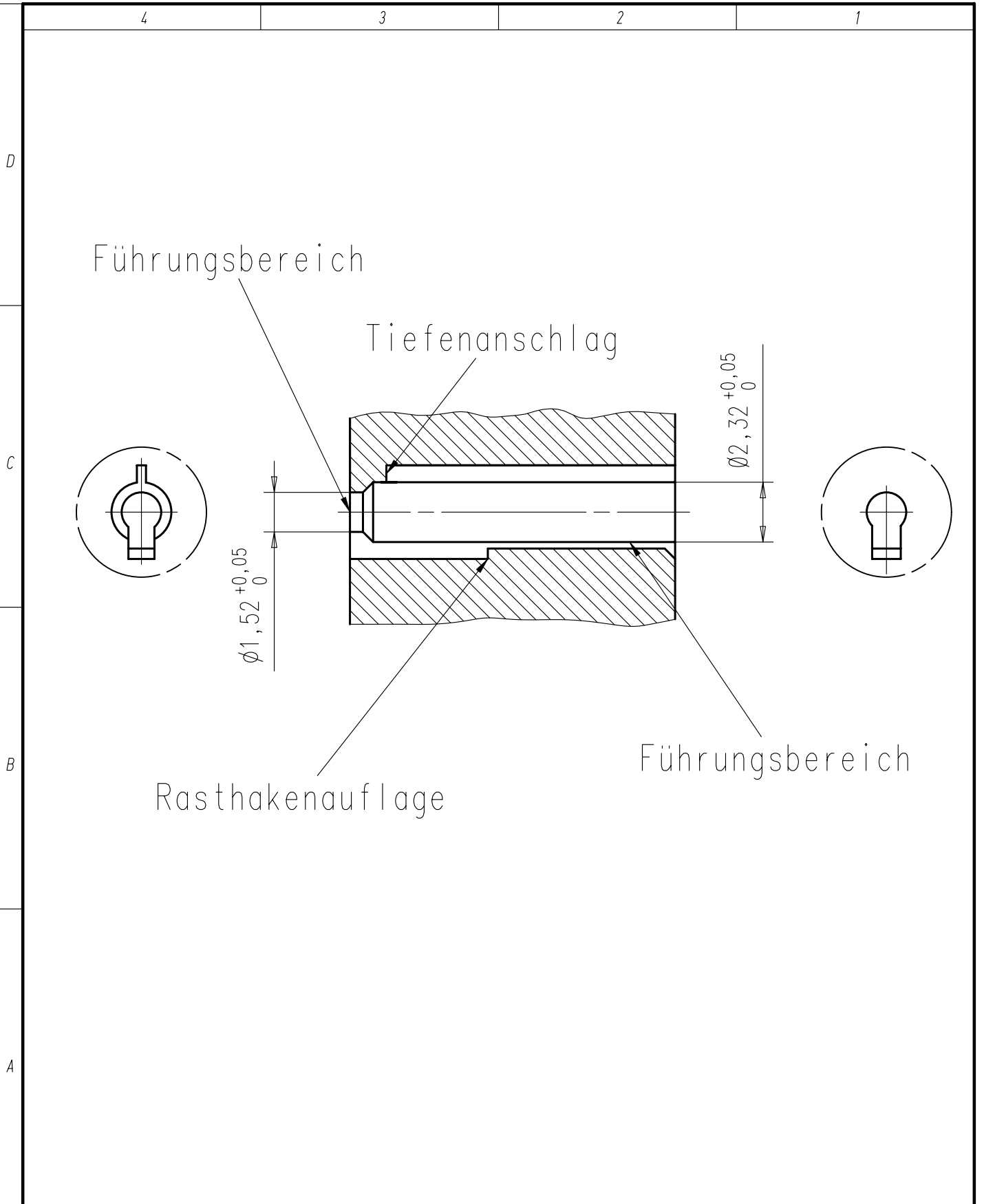


Orientierung für Montage und Tiefenanschlag


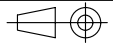
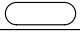
Typ Nr.	Ag	Au	Anschlußquerschnitt	L	Lieferform
HN 01 015 0046 (1) (2)			0,14-0,5mm ²	20,3	Band 2000 St.
ZN 01 015 0046 (1) (2)			0,14-0,5mm ²	20,3	Band 200 St.
VN 01 015 0046 (1) (2)			0,14-0,5mm ²	20,3	Einzelkontakt 100 St.
HN 01 015 0047 (1) (2)			0,5 -1,0mm ²	21,3	Band 2000 St.
ZN 01 015 0047 (1) (2)			0,5 -1,0mm ²	21,3	Band 200 St.
VN 01 015 0047 (1) (2)			0,5 -1,0mm ²	21,3	Einzelkontakt 100 St.

Gewicht: g (errechnet)		Zul. Abw.:		 DIN 6784	Maßstab 5:1	A4		
Prüfmaß					<h1>Stiftkontakt</h1>			
		00	Datum	Name				
		Gez.	27.11.	Carle				
		Bearb.						
		Gepr.						
		Norm.						
02	19.03.01	CM	Amphenol-Tuchel		<h1>M-N 01 015 00XX</h1>	Blatt 1		
01	27.11.00	CM	Electronics GmbH			Bl.		
Zust.	Änderung	Datum	Name	Ers. f.:				

Copying of this document and giving it to others and the use or communication of the contents thereof, are forbidden without express authority. Offenders are liable to the payment of damages. All rights are reserved in the event of the grant of a patent or the registration of the utility model or design.



Weitergabe sowie Vervielfältigung dieser Unterlage, Verwertung und Mitteilung ihres Inhalts nicht gestattet, soweit nicht ausdrücklich zugestanden. Zuwiderhandlungen verpflichten zu Schadenersatz. Alle Rechte für den Fall der Patenterteilung oder Gebrauchsmuster-Eintragung vorbehalten.

Gewicht: g (errechnet)		Zul. Abw.:		 DIN 6784	Maßstab 5:1	A4	
 Prüfmaß					Stiftkontakt Kontaktkammer		
			00	Datum	Name		
			Gez.	27.11.	Carle		
			Bearb.				
			Gepr.				
			Norm.				
		Amphenol-Tuchel		M-N 01 015 00XX		Blatt	
		Electronics GmbH				2	
01	27.11.00	CM					2 Bl.
Zust.	Änderung	Datum	Name	Ers. f.:			