



Chipsmall Limited consists of a professional team with an average of over 10 year of expertise in the distribution of electronic components. Based in Hongkong, we have already established firm and mutual-benefit business relationships with customers from,Europe,America and south Asia,supplying obsolete and hard-to-find components to meet their specific needs.

With the principle of “Quality Parts,Customers Priority,Honest Operation,and Considerate Service”,our business mainly focus on the distribution of electronic components. Line cards we deal with include Microchip,ALPS,ROHM,Xilinx,Pulse,ON,Everlight and Freescale. Main products comprise IC,Modules,Potentiometer,IC Socket,Relay,Connector.Our parts cover such applications as commercial,industrial, and automotives areas.

We are looking forward to setting up business relationship with you and hope to provide you with the best service and solution. Let us make a better world for our industry!



Contact us

Tel: +86-755-8981 8866 Fax: +86-755-8427 6832

Email & Skype: info@chipsmall.com Web: www.chipsmall.com

Address: A1208, Overseas Decoration Building, #122 Zhenhua RD., Futian, Shenzhen, China

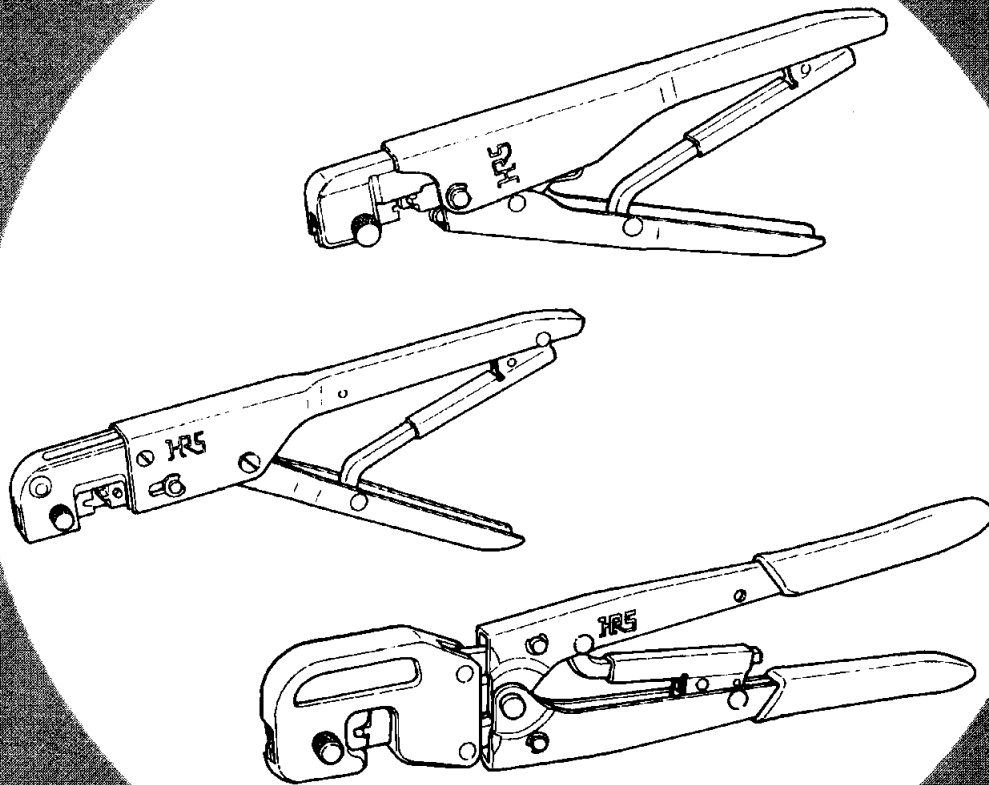


手動圧着工具

取扱説明書



安全に使用していただくために使用前に、必ずこの取扱説明書をお読みください。また、いつでもすぐに読めるように、この取扱説明書を保管してください。






ヒロセ電機株式会社

安全にご使用していただくために

本工具を実際にご使用されるオペレータの方および、保守、修理等をされる保全の方は、以下の「安全についての注意事項」を熟読されて、怪我などされないようにご使用ください。

なお、本取扱説明書および、警告表示の内容を十分に理解し、指示を守ってください。

(1) 警告表示の説明

 危険	取り扱いを誤った場合に、使用者が死亡または重傷を負う危険が切迫して生じることが想定される場合。
 警告	取り扱いを誤った場合に、使用者が死亡または重傷を負う可能性が想定される場合。
 注意	取り扱いを誤った場合に、使用者が傷害を負う危険が想定される場合および物的損害のみの発生が想定される場合。

※ 損害の程度の分類は、以下を参考とする。

重 傷：失明、けが、やけど（高温・低温）、感電、骨折、中毒などで、後遺症が残るものおよび治療に入院・長期の通院を要するものを言う。

傷 害：治療に入院や長期の通院を要さない、けが、やけど、感電などを指す。

物的損害：家屋・家財および家畜・ペットにかかわる拡大損害を指す。

安全についての注意事項

注意

基本的注意事項

1. ご使用される前に本取扱説明書および、付属に入っている全ての説明書類を必ずお読みください。また、いつでもすぐに読めるように、この取扱説明書を大切に保存してください。

安全装置

1. 本工具には、安全カバー等の安全装置は取り付いていません。圧着作業に際しては、ハンドル部に指等挟まないよう安全に十分配慮してご使用ください。

用 途

1. この工具は、本来の用途および本取扱説明書に規定された使用方法以外には使用しないでください。用途以外の使用に対しては、当社は責任を負いません。
2. 工具には、改造等を加えないでください。改造によって起きた事故に対しては、当社は責任を負いません。

保 守

1. 不慣れによる事故を防ぐため、修理、調整は工具を熟知した保全技術者が本取扱説明書の指示範囲で行ってください。不適切な修理・調整および非純正部品による事故に対しては、当社は責任を負いません。
2. 人身事故を防ぐため、修理調整・部品交換等の作業後は、ねじ・ナット等が緩んでいないことを確認してください。
3. 工具の使用期間中は、定期的に清掃を行ってください。
4. 事故を防ぐため、修理・調整した結果、正常に動かない場合は直ちに操作を中止し、当社に連絡し、修理依頼してください。

目次

1. はじめに	1
2. 工具使用上の注意及び保守	1
3. 圧着作業基本要領	2
3-1. 圧着端子各部の名称及び機能	2
3-1-1. 圧着端子各部名称	2
3-1-2. 圧着端子各部の機能	2
3-2. 電線被覆のストリップ	3
3-2-1. ストリップ長さの適否	3
3-2-2. 電線ストリップ状態	3
3-3. ベルマウス	3
3-4. クリンプハイト	3
3-4-1. クリンプハイト測定方法	3
3-5. 圧着部の引っ張り強度及び測定方法	4
3-5-1. 圧着部引っ張り強度	4
3-5-2. 引っ張り強度の試験方法	4
3-6. 圧着後の端子形状の確認	4
3-6-1. 良品の基準	4
3-6-2. 圧着不良例	4
3-7. 端子のハウジングへの挿入	6
3-7-1. ランス高さの確認	6
3-7-2. 組付手順（例）	6
3-7-3. ハウジング組立状態の確認	7
3-7-4. 端子の引き抜き方法	7
3-7-5. 組立後の確認	7
3-8. その他注意事項	7
3-8-1. 電線結束時の注意事項	7
3-8-2. 導通耐圧チェック	7
3-8-3. 端子の取扱い	7
4. 工具外観及び各部名称	8
5. 工具一覧表	9
6. 作業手順	11
6-1. クリンパの交換方法	11
6-2. 作業手順	11
7. 圧着条件及び圧着品質基準	12
7-1. 圧着条件及び圧着品質基準	13

1. はじめに

この度は、手動圧着工具をご購入戴き誠に有難うございます。

本書は9 ページの一覧表に記載の手動圧着工具の取扱説明書です。

ご使用前に必ず本書をよくお読みいただき十分ご理解の上、正しくご使用くださいますようお願い致します。

2. 工具使用上の注意及び保守

■ 使用上の注意

- ① 手動圧着工具は、クリンプハイトの微調整が行なえませんが、端子の適合電線範囲であっても、ご使用になる電線が指定電線と異なる場合は工具に適合しない場合があります。
- ② 本書に示す適合端子、適合ケーブル以外の物を絶対圧着しないでください。
- ③ 工具を叩いたり、高い所から落とす等の衝撃は絶対加えないでください。
- ④ 工具には適正な加圧が行なわれるまでハンドルが開かないようにラチェット機構が備わっています。ラチェットが解除する前にハンドルを開くことはできません。無理に開いたりすると工具が故障しますので絶対しないでください。
- ⑤ ラチェットが解除した後もハンドルに過度な荷重をかけ続けると、ハンドルが閉じたまま開かなくなることがあります。その際は、図-1のようにドライバー等をハンドルに入れ開いてください。
- ⑥ 作業を始める時は、圧着した端子の圧着状態が良品の範囲になっているか確認を行なってください。

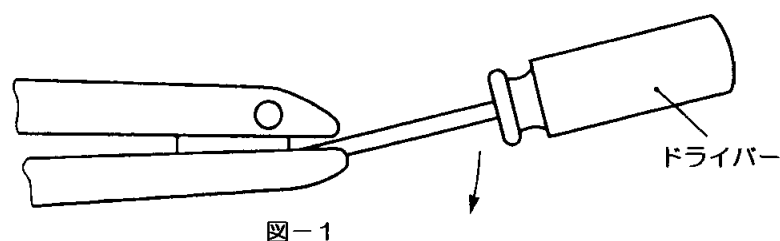


図-1

■ 保守と点検

日常のお手入れについて

- ① 作業が終了した場合は、汚れ、異物等を柔らかい布で拭き取りハンドルを閉じクリンパ、アンビルの中に異物が入り込まないようにして、乾燥した場所に保管してください。
- ② ハンドル開閉の際、アンビルが、カシリ等無く滑らかに摺動する事を確認してください。

定期メンテナンスについて

弊社では、ご使用中の工具が適正な状態にあるか判断を行なうメンテナンスを行なっています。メンテナンスをご希望される際は、弊社営業所または購入された代理店にご依頼ください。

工具の修理について

工具に不具合が生じ修理を希望される時は、解体などせずそのままの状態、不具合内容を明示の上、弊社営業所または代理店へお申し付けください。

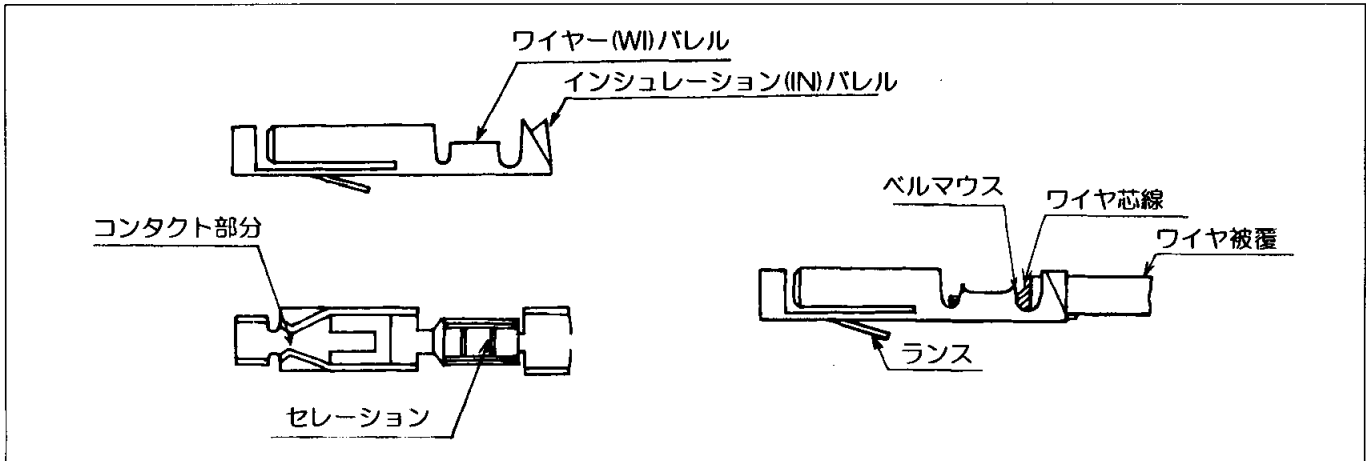
不具合の内容によっては修理しかねる場合もありますので、予めご承知おきください。

3. 圧着作業基本要領

圧着作業の基本的な一般事項について説明します。

3-1. 圧着端子各部の名称及び機能

3-1-1. 圧着端子各部名称



3-1-2. 圧着端子各部の機能

(1) ワイヤーバレル（芯線圧着部）

U字形状で機械的な力により導線を加締め保持して端子と接続する役目を持ちます。

ワイヤーバレルの大きさにより適合する電線の範囲が決まります。適合外の電線を圧着すると所定の性能が得られず品質上重大な事故を起こす事があります。

(2) インシュレーションバレル

電線の被覆を加締めるバレルで、電線に負荷がかかった際にワイヤーバレル部で導線が断線しないように電線を保持する機能を持ちます。

(3) ランス

端子をハウジング（絶縁ケース）に挿入した際端子をハウジングから抜けないように固定するロック機構の役目をします。

ランスが変形していますと、ハウジングに挿入した後ロック機構が機能せず、端子がハウジングから抜けてしまったり所定の固定力が得られない事があります。

(4) ベルマウス

バレル端面での断線の防止と圧着部の引っ張り強度の安定を目的として設けている物です。

(5) セレーション

ワイヤーバレルの内面に平目や綾目の凹みを設ける事が有り、これをセレーションと呼びます。

セレーションは圧着時にバレル面と導線の酸化皮膜の破壊を助長しより電氣的、機械的に接続の安定を狙うものです。

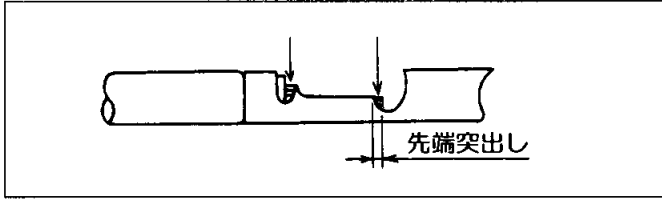
(6) コンタクト部

コネクタの雄と雌を嵌合させた時、相手側のコンタクトと電氣的に接合する部分です。

3-2. 電線被覆のストリップ

3-2-1. ストリップ長さの適否

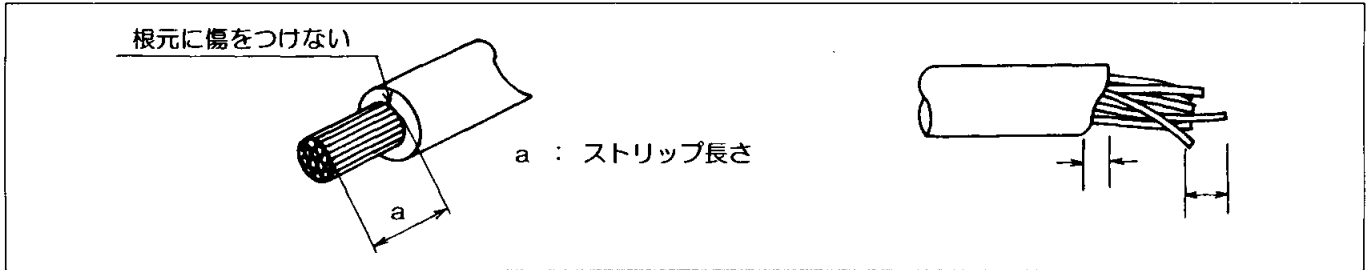
電線のストリップ長さは、端子毎に設定されています。ストリップ長さの加工精度により圧着の作業性品質が左右されますので注意してください。



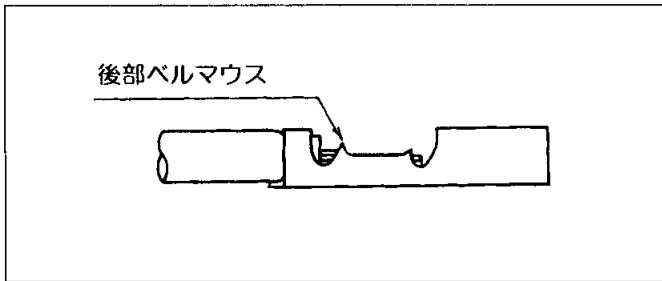
適正なストリップ長さ：圧着した際、ワイヤーバレル先端から導線が突出しており、また被覆がインシュレーションバレルより引っ込んでいたりワイヤーバレル内に入り込んでいない状態であること。

3-2-2. 電線ストリップ状態

- ① 導線に傷や一部が断線、脱落したりしていないこと。
- ② 導線の長さ、被覆切断端面がバラついたり、バラけていないこと。



3-3. ベルマウス



圧着を行った端子は、後部にベルマウスがあることを確認して下さい。

ベルマウスの大きさは、端子により異なります。ベルマウスが無いと、ワイヤーバレル端面での導線の断線や、圧着部の引っ張り強度不足となる恐れがあります。ベルマウスが大き過ぎる時は、電氣的接続が不安定となったり、圧着部の引っ張り強度不足となる恐れがあります。

3-4. クリンプハイト

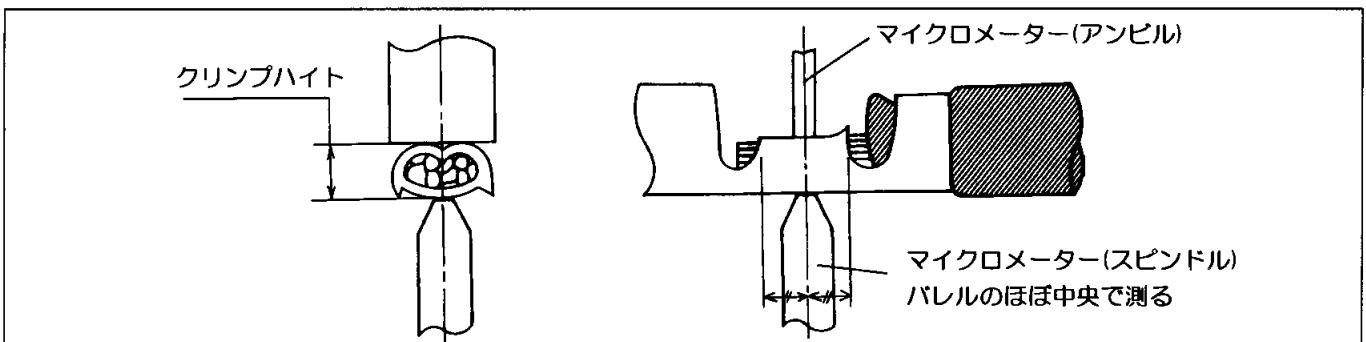
クリンプハイトは、圧着端子の圧着品質を決める重要な要因です。

クリンプハイトが規格から外れている場合は、品質上の重大な事故を起こす恐れがあります。

手動圧着工具の場合、端子の適合電線範囲内であっても、工具にはご使用になる電線が適合しない場合がありますのでご注意ください。

3-4-1. クリンプハイト測定方法

クリンプハイトの測定には、クリンプハイト測定用マイクロメーターをご使用ください。



3-5. 圧着部の引っ張り強度及び測定方法

3-5-1. 圧着部引っ張り強度

芯線圧着部（ワイヤーバレル部）の導線を引っ張った時に耐えられる強さのことで、端子毎、電線毎に許容値を設定しています。

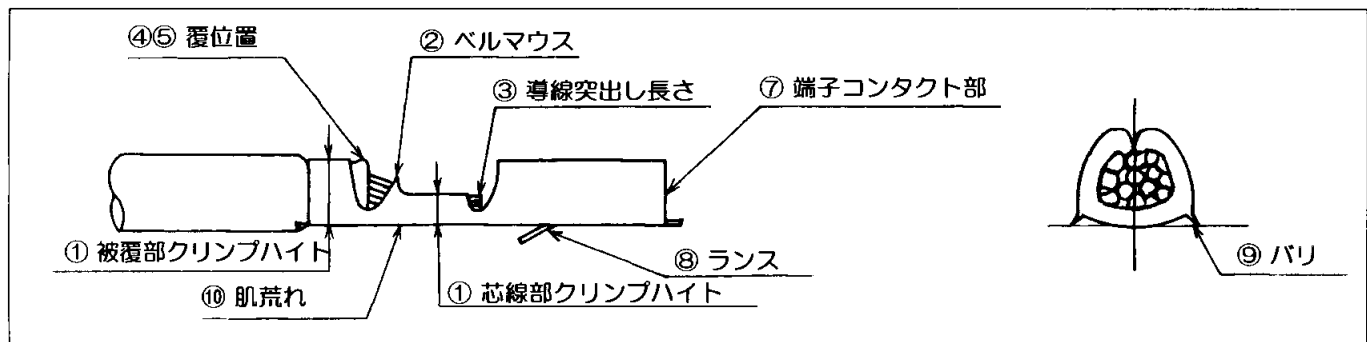
3-5-2. 引っ張り強度の試験方法

インシュレーションバレルが機能しないように、電線を長めにストリップしたものを圧着し、引っ張り試験機に取り付け、電線が破断した時の値を測定します。（電線の引っ張り速度は20 mm～80 mm/分に設定してください。）

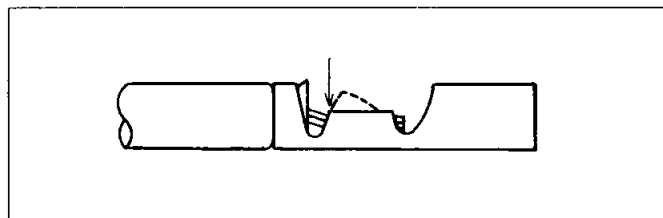
3-6. 圧着後の端子形状の確認

3-6-1. 良品の基準

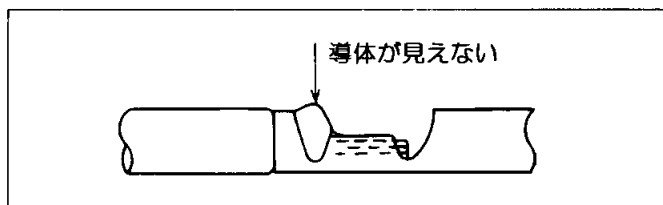
- ① クリンプ高が規格内にあること。
- ② ベルマウスが適正な大きさであること。
- ③ 導線の突出しは適正であること。
- ④ ワイヤーバレルに被覆の食い込み（深打ち）となっていないこと。
- ⑤ 被覆はインシュレーションバレルに適正に圧着されていること。
- ⑥ 導線がワイヤーバレルからはみ出していないこと。
- ⑦ 端子のコンタクト部に変形がないこと。
- ⑧ ランスに変形がないこと。
- ⑨ ワイヤーバレル部に大きなバリが無いこと。
- ⑩ 圧着部に亀裂やバレル外面の肌荒れが無いこと。
- ⑪ 端子の曲りが顕著でないこと。



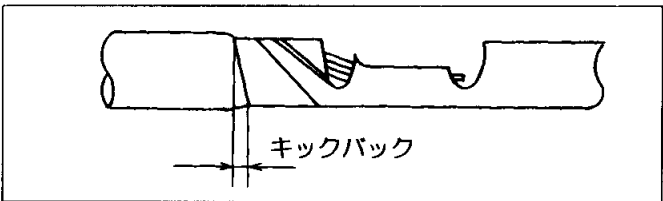
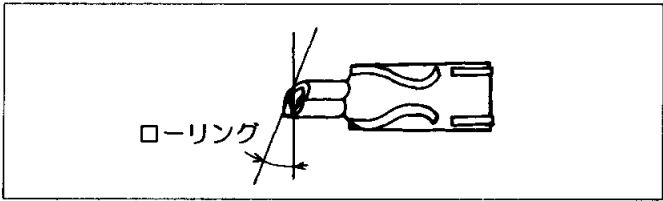
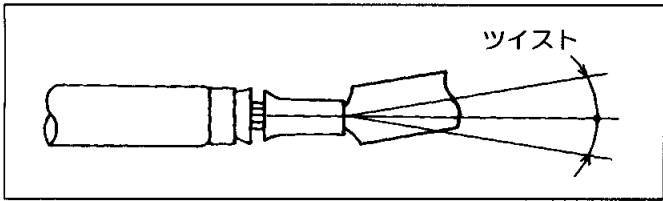
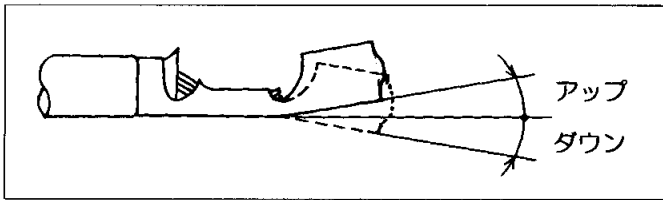
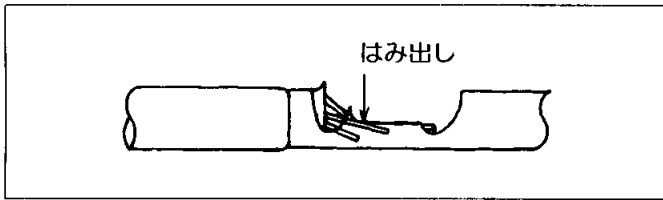
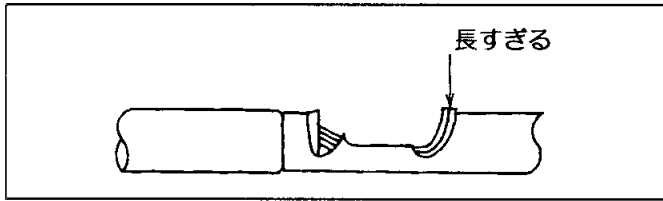
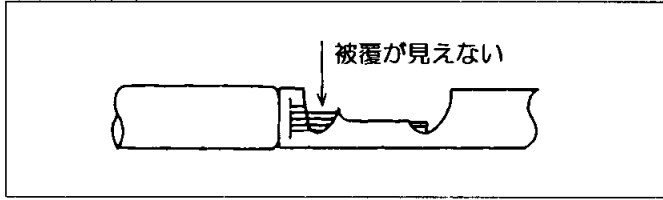
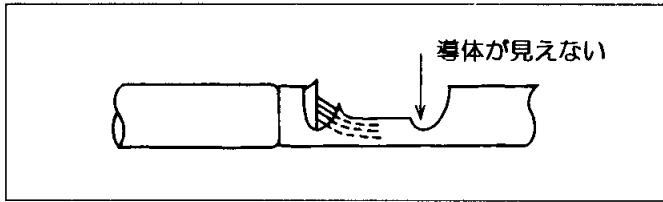
3-6-2. 圧着不良例



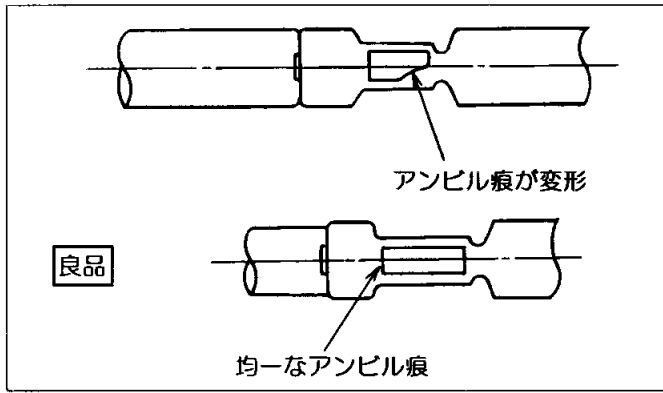
- ① ベルマウス無し、過大
工具の調整状態や、工具への端子のセットの仕方により発生する事が有ります。ベルマウスが無かったり大き過ぎる事により、導線の断線や引っ張り強度の不足、電氣的接続の不安定となる恐れがあります。



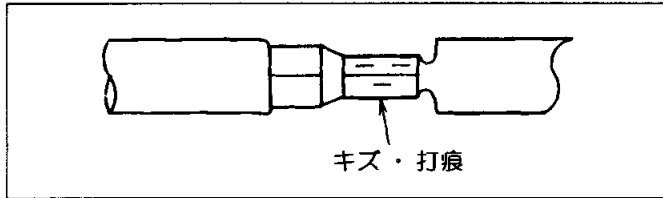
- ② 深打ち
電線のストリップ寸法が不適切だったり、工具への電線のセットの仕方が発生する事が有ります。深打ちにより導線の断線となる恐れがあります。



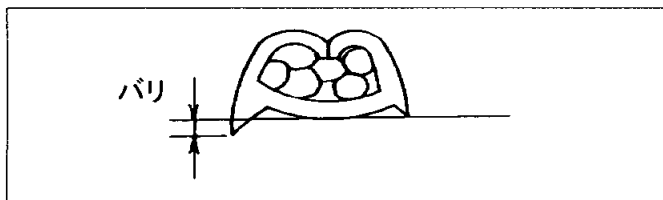
- ③ 導線の挿入不足
電線のストリップ寸法が不適切な時、発生する事があります。
導線の挿入不足により引っ張り強度の不足や、電気的接続の不安定となる恐れがあります。
- ④ 浅打ち
電線のストリップ寸法が不適切だったり工具への電線のセット仕方で時発生する事があります。
浅打ちにより電線への負荷が直接導線圧着部に伝わり断線となる恐れがあります。
- ⑤ 導線の突出しが長過ぎる。
電線のストリップ寸法が不適切だったり、電線の工具へのセットの仕方により発生する事があります。突き出しが長過ぎる事によりコンタクトの接触障害となったりハウジングへの挿入不完全となる恐れがあります。
- ⑥ 導線はみ出し
導線がバラけたままの電線を使用すると発生する事があります。
導線のはみ出しにより電気的接続の不安定となったり、引っ張り強度の不足となる恐れがあります。
- ⑦ 端子変形 (ベントアップ、ダウン)
工具の調整状態や摩耗、端子の工具へのセット状態、端子の取り扱いにより発生する事があります。ベントアップ、ダウンが著しいと、ハウジングへの挿入が行えない事があります。
- ⑧ 端子変形 (ツイスト)
工具の調整状態や、工具への端子のセット状態、端子の取り扱いにより発生する事があります。ツイストが著しいと、ハウジングへの挿入が行えない事があります。
- ⑨ 端子変形 (ローリング)
工具の調整状態や刃型の摩耗、工具への端子のセット状態、端子の取り扱いにより発生する事があります。ローリングが著しいと、ハウジングへの挿入が行えない事があります。
- ⑩ インシュレーションバレルの変形 (キックバック)
工具に適合しない電線を使用した時に発生する事があります。
キックバックが著しいと、ハウジングに挿入した後ハウジングから端子が露出し、耐圧上の問題となる事があります。



- ⑪ 芯線圧着部アンビル痕の不均一
アンビルの摩耗などで発生する事があります。
アンビル痕が不均一ですと、電気的接触が不安定になることがあります。



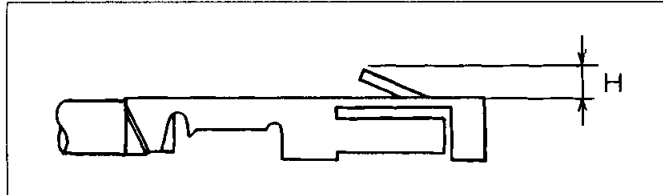
- ⑫ 圧着面の傷、打痕
クリンパに傷や摩耗がある時、発生する事があります。
圧着面に傷や打痕があると、端子の変形やメッキはがれ等が発生する事があります。



- ⑬ 圧着バリの過大、左右不均一
工具の調整状態やクリンパ、アンビルの摩耗、傷がある時、発生する事があります。バリが著しかったり著しく左右が不均一な事によりバリ部での端子の亀裂や、電気的接続の不安定、強度不足、端子の変形となる恐れがあります。

3-7. 端子のハウジングへの挿入

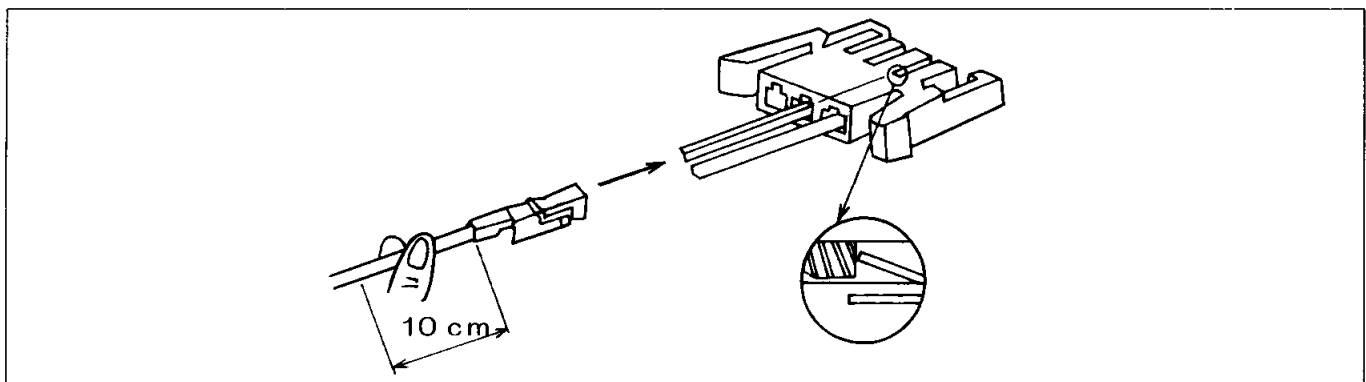
3-7-1. ランス高さの確認



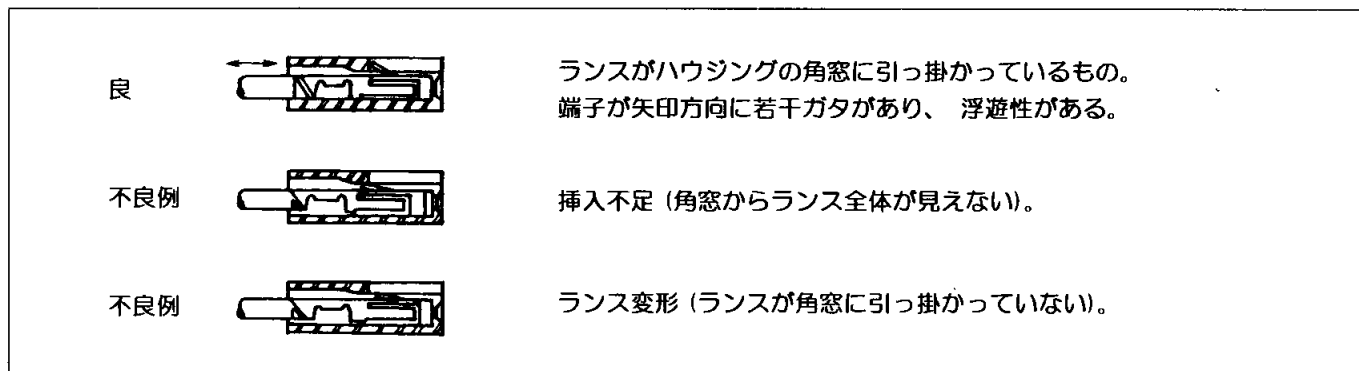
圧着した端子のランスの高さが所定の寸法内にあるか確認してください。

3-7-2. 組立手順 (例)

- ① 端子より 10 cm 以内の電線の部分をつかみ挿入を行ってください。
- ② 端子は、ハウジングに対して水平となるように挿入してください。
- ③ 挿入中は端子を途中で止めず、ランスが掛かるまで完全に行ってください。
ランスが掛かった時は、「ハチッ」という音と手応えがあります。



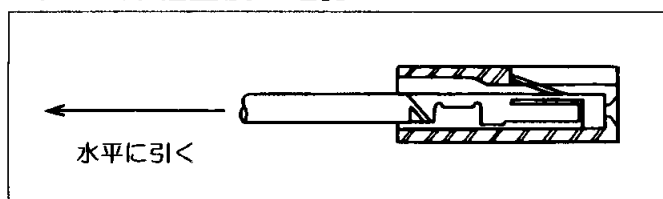
3-7-3.ハウジング組立状態の確認



3-7-4. 端子の引き抜き方法

端子のハウジングからの引き抜き方法は、コネクタにより異なります。端子の抜き治具が専用で用意されているものもあります。詳細は、コネクタのカタログなどで確認を行ってください。

3-7-5. 組立後の確認



- ① ハウジングに端子が正しく組込まれている事を確認してください。
- ② 電線を軽く手で引っ張り端子が抜けない事を確認してください。

3-8. その他、注意事項

3-8-1. 電線結束時の注意事項

電線を結束する際は、電線に余裕を持って行き、端子に直接負荷が掛からないように注意してください。電線の両端を結束する際は、最初に結束した側の端子に負荷が掛からないように注意してください。

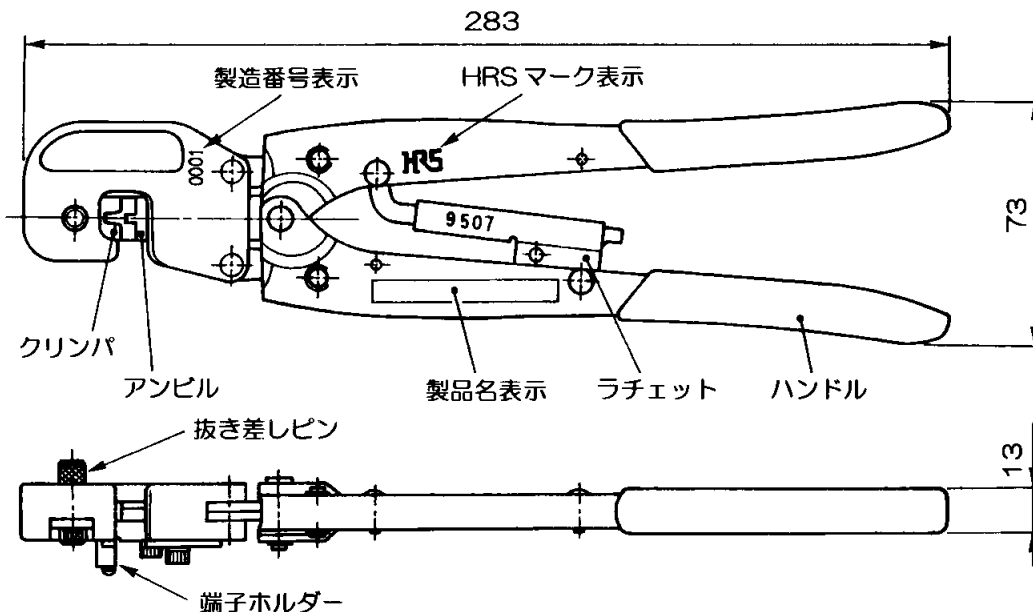
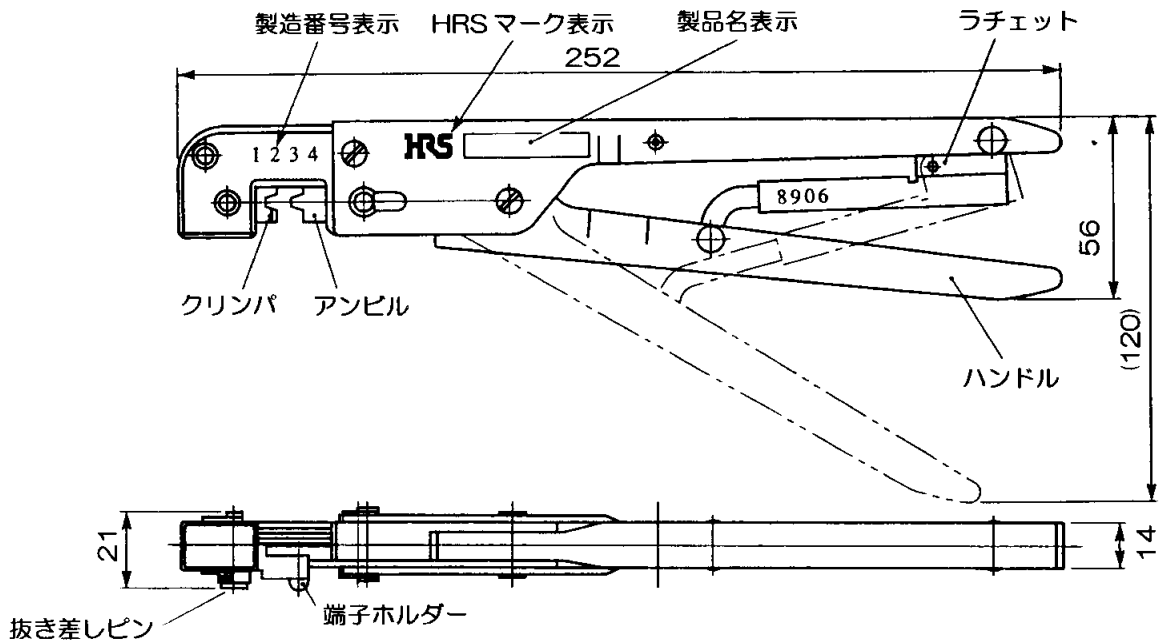
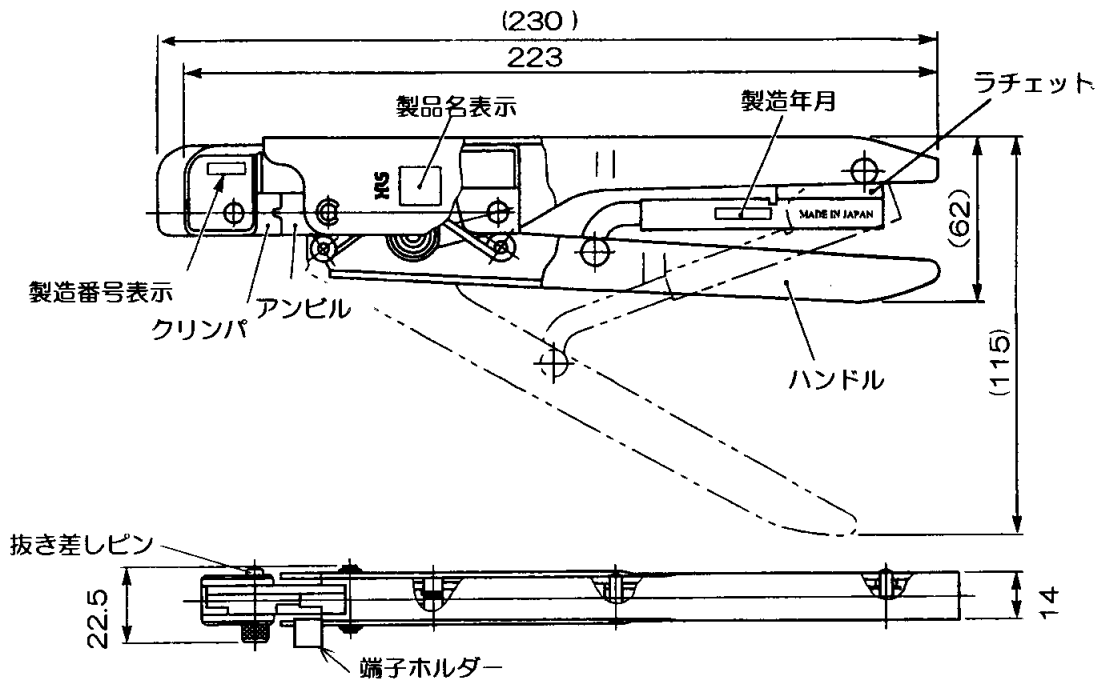
3-8-2. 導通耐圧チェック

結線品の電気検査を行う際は、相手側コネクタなどに勘合した状態で行ってください。端子接触部に異物を挿入したりしますとコンタクト部が変形し導通不良となる恐れがあります。

3-8-3. 端子の取り扱い

- ① 端子には必要以上に触れないでください。
- ② 端子に触れる際は、腐蝕防止の為なるべく手袋などを着用してください。
- ③ 端子の上に物を置いたり、端子を落下しますと変形しますので乱暴な取り扱いはしないでください。
- ④ 端子が絡んだ時は、無理に引っ張ったりせず、変形させないように慎重にほぐしてください。
- ⑤ 端子をつまむ時は軽くつまみランスやコンタクト部など変形しやすい所はつままないようにしてください。
- ⑥ 圧着が完了した電線は、端子同士が絡まないように注意し、束ねたり重ねる場合は、端子に外力が掛からないように注意してください。
- ⑦ 端子は腐蝕防止の為ポリ袋などに入れ保管してください。

4. 工具外観及び各部の名称



5. 工具一覽表

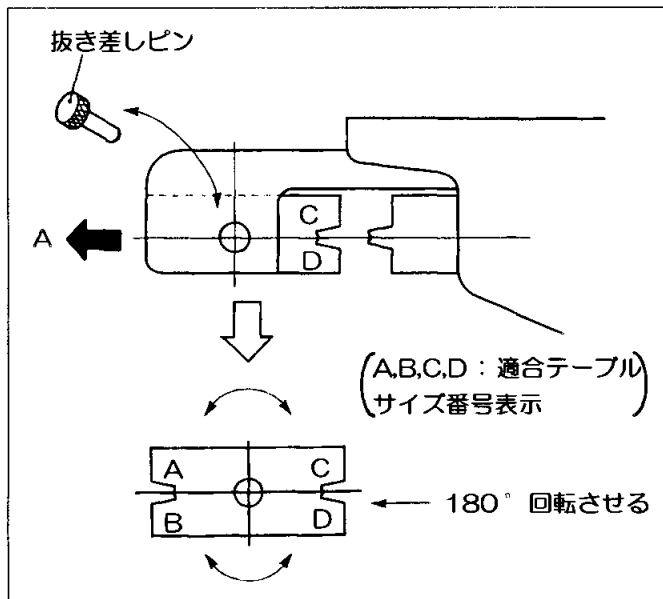
No.	工具製品番号	工具	適合端子	適合端子	工具標準適合電線			
					STYLE No	AWG No.	計算断面積(mm ²)	被覆外径
1	RP13-TC-11	150-0024-3	RP13-PC-112	113-0178-7		18~22	0.865~0.343	φ1.9 MAX
2	RP13-TC-12	150-0025-6	RP13-PC-121 RP13-PC-122 DF1-PD2428SCB DF1B-2428PC	113-0361-3 113-0179-0 541-0661-9 541-0665-0		24~28	0.221~0.089	φ1.4 MAX
3	RP13A-TC-11	150-0026-9	RP13A-SC-112	113-0180-9		18~22	0.865~0.342	φ1.9 MAX
4	RP13A-TC-12	150-0027-1	RP13A-SC-121 RP13-SC-122	113-0363-9 113-0181-1		24~28	0.221~0.089	φ1.4 MAX
5	RP17-TC-11	150-0043-8	RP17-PC-112 RP17-SC-112	113-0503-6 113-0505-1	UL1007	18~22	0.865~0.324	φ1.7MAX
6	RP17-TC-12	150-0044-0	RP17-PC-122 RP17-SC-122	113-0504-9 113-0506-4	UL1007	24~30	0.221~0.055	φ1.2MAX
7	RP19-TC-11	150-0048-1	RP19-PC-112 RP19-SC-112	113-0267-5 113-0269-0		18~22	0.865~0.342	φ1.79 MAX
8	RP19-TC-12	150-0049-4	RP19-PC-122 RP19-SC-122	113-0268-8 113-0270-0		24~30	0.221~0.055	φ1.15 MAX
9	HR22-TA2428HC	150-0200-4	HR22-PC-122 HR22-SC-122	122-0017-9 122-0016-6		24~28	0.221~0.089	φ1.15MAX
10	HT104/HR24-1	150-0211-0	HR24-PC-211	124-5012-5	UL1007	18~24	0.865~0.221	φ2.1~φ1.5
11	HR25-TA3032HC	150-0207-3	HR25-PC-111 HR25-SC-111	125-0419-1 125-0421-3	UL1571	30	0.055	φ0.7MAX
12	HT102/HR30-1	150-0229-6	HR30-PC-111 HR30-SC-111	130-0022-3 130-0023-6	UL1571	26~30	0.141~0.055	φ1 MAX
13	RP34-1/CR-HT	150-0202-0	RP34-SC-112	113-5076-4		18~22	0.865~0.342	φ1.8MAX
14	HT102/HP34L-SC1 212	150-0210-8	RP34L-SC1-212	113-5151-8		18~22	0.865~0.342	φ1.8MAX
15	DN50-TA2628HC	250-0101-0	DN50-2628PC1	225-0007-2	UL1007	26~28	0.141~0.089	φ1.3~φ1.2
16	HT104/PX50-3	250-0229-4	PX50-SC-131	236-0008-9	UL1007	16~18	1.317~0.865	φ2.4~φ2.1
17	HIF3-TA2022HC	550-0124-0	HIF3-2022SC	562-0492-4	UL1007	20~22	0.534~0.342	φ1.8~φ1.6
18	HIF3-TA2428HC	550-0100-2	HIF3-2428SC HIF3-2428SCA	562-0124-0 562-0246-8	UL1007	24~28	0.221~0.089	φ1.5~φ1.1
19	HIF3-TB2226HC	550-0154-1	HIF3-2226SCC A1-2226SCC	613-0004-7 619-0214-8	UL1007	22~26	0.342~0.141	φ1.7~φ1.0
20	HIF3-TB2630HC	550-0155-4	HIF3-2630SCC A1-2630SCC	613-0003-4 619-0215-0	UL1007	26~30	0.141~0.055	φ1.3~φ0.9
21	A3B-TA2630HC	550-0200-7	A3B-2630SCC	621-0302-0		26~30	0.141~0.055	φ1.2~φ1.1
22	A3B-TA32HC	550-0213-9	A3B-32SCC	621-0304-5	UL1571	32	0.035	φ0.55
23	EC1-TA2226HC	550-0101-5	EC1-2226SC	535-0101-2		22~26	0.342~0.141	φ1.8~φ1.0
24	PCN10-TA2226HC	550-0218-2	PCN10-2226SC	583-0216-8	UL1007	22~26	0.342~0.141	φ1.6~φ1.3
25	PCN10-TA2630HC	550-0163-2	PCN10-2630SC	583-0102-9	UL1007	26~30	0.141~0.055	φ1.3~φ1.1
26	DF1-T2428S	550-0102-8	DF1-2428SC	541-0135-6		24~28	0.221~0.089	φ1.5~φ1.2
27	DF2-TA2428HC	550-0172-3	DF2-2428PC	542-0021-3	UL1007 (UL1061)	24~28	0.221~0.089	φ1.5~φ0.9
28	DF3-TA2428HC	550-0164-5	DF3-2428SC DF3-2428SCC	543-0002-5 543-0047-3		24~28	0.221~0.089	φ1.5~φ0.9
29	DF3-TA22HC	550-0257-4	DF3-22SC	543-0236-6	UL1061	22	0.342~0.141	φ1.3
30	DF3EP-TA2428HC	550-0184-2	DF3-EP2428PC DF3-EP2428PCA	543-0063-0 543-0150-2	UL1007	24~28	0.221~0.089	φ1.5~φ1.2
31	DF4-TA2428HC	550-0173-6	DF4-2428PC	544-0021-6		24~28	0.221~0.089	φ1.5~φ1.2
32	DF5-1822/CR-HT	550-0264-0	DF5-1822SC	676-0002-4	UL1007	18~22	0.865~0.342	φ2.1~φ1.6
33	DF5A-1822/CR-HT	550-0265-2	DF5A-1822SC	676-0004-0	UL1015	18~22	0.865~0.343	φ2.9~φ2.4
34	DF6-TA1822HC	550-0174-9	DF6-1822PC	546-0010-2	UL1007	18~22	0.865~0.342	φ2.1~φ1.6
35	DF6A-TA1822HC	550-0222-0	DF6A-1822PC	546-0014-3	UL1015	18~22	0.865~0.342	φ2.9~φ2.4

No.	工具製品番号	工具 HRS No.	適合端子 製品番号	適合端子 HRS No.	工具標準適合電線			
					STYLE No.	AWG No.	計算断面積(mm ²)	被覆外径
36	HT104/DF7-1618	550-0268-0	DF7-1618SC DF7-1618PC DF7-1618SCA DF7-1618PCA	680-0002-3 680-0006-4 680-0138-5 680-0142-2	UL1007 UL1015	16~18	1.317~0.865	φ3.2~φ1.8
37	HT104/DF7-2022	550-0269-3	DF7-2022SC DF7-2022PC DF7-2022SCA DF7-2022PCA	680-0004-9 680-0008-0 680-0140-7 680-0144-8	UL1007 UL1015	20~22	0.534~0.342	φ2.6~φ1.6
38	DF11-TA22HC	550-0228-6	DF11-22SC DF11-22SCA	543-0602-2 543-0604-8	UL1061	22	0.342~0.141	φ1.3
39	DF11-TA2428HC	550-0197-4	DF11-2428SC DF11-2428SCA DF11A-2428SC	543-0501-5 543-0551-3 543-0635-1	UL1007 UL1061	24~28	0.221~0.089	φ1.5~φ0.9
40	HT102/ DF11-2628S-S	550-0275-6	DF11-2428SC DF11-2428SCA DF11A-2428SC	543-0501-5 543-0551-3 543-0635-1		26~28	0.141~0.089	φ0.8~φ0.58
41	DF11-TA30HC	550-0230-8	DF11-30SC DF11-30SCA	543-0606-3 543-0608-9	UL1061	30	0.055	φ0.8
42	DF11EP-TA2428HC	550-0227-3	DF11-EP2428PC	543-0616-7	UL1007	24~28	0.221~0.089	φ1.5~φ1.2
43	HT104/ DF22-1416	550-0285-0	DF22-1416PC DF22-1416SC	680-1080-2 680-1001-6	UL1430	16	1.373	φ3.0~φ2.4
44	HT104/ DF22A-1416	550-0286-2	DF22A-1416PC DF22A-1416SC	680-1081-5 680-1003-1	UL1015	14~16	1.373~2.176	φ3.8~φ3.2
45	DF1B-TA2022SHC	550-0182-7	DF1B-2022SC DF1B-2022SCA	541-0224-4 541-0663-4	UL1007	20~22	0.534~0.342	φ1.8~φ1.6
46	DF1B-TA2022PHC	550-0183-0	DF1B-2022PC DF1B-2022PCB	541-0260-8 541-0691-0	UL1007	20~22	0.534~0.342	φ1.8~φ1.6
47	DF1B-TA2428SHC	550-0209-1	DF1B-2428SC DF1B-2428SCA	541-0679-4 541-0681-6	UL1007	24~28	0.221~0.089	φ1.5~φ1.2
48	DF1B-TA2428PHC	550-0224-5	DF1B-2428PC DF1-PD2428SCB	541-0665-0 541-0661-9	UL1007	24~28	0.221~0.089	φ1.5~φ1.2
49	DF1B-TA30SHC	550-0211-3	DF1B-30SC DF1B-30SCA	541-0683-1 541-0685-7	UL1007	30	0.055	φ1.2~φ1.1
50	DF1B-TA30PHC	550-0210-0	DF1B-30PC DF1B-30PCB	541-0687-2 541-0689-8	UL1007	30	0.055	φ1.2~φ1.1
51	HT102/DF1E-2022S	550-0277-1	DF1E-2022SC	541-1000-2	UL1007	20~22	0.534~0.342	φ1.8~φ1.6
52	HT102/DF1BE-2022P	550-0278-4	DF1B-2022PC DF1B-2022PCB DF1E-2022PC	541-0260-8 541-0691-0 541-0938-0	UL1007	20~22	0.534~0.342	φ1.8~φ1.6
53	HT102/DF1BE-2428P	550-0279-7	DF1B-2428PC DF1-PD2428SCB DF1E-2428PC	541-0665-0 541-0661-9 541-0940-2	UL1007	24~28	0.221~0.089	φ1.5~φ1.2
54	HT102/DF1BE-30P	550-0280-6	DF1B-30PC DF1E-30PCB DF1E-30PC	541-0687-2 541-0689-8 541-0942-8	UL1007	30	0.055	φ1.2~φ1.1
55	MDF6-TA1618HC	550-0203-5	MDF6-1618SC	547-0071-3	UL1007	16~18	1.317~0.865	φ2.4~φ2.1
56	MDF6-TA2022HC	550-0204-8	MDF6-2022SC	547-0073-9	UL1007	20~22	0.534~0.342	φ1.8~φ1.6
57	MDF12-TA1416HC	550-0236-4	MDF12-1416PC	547-0223-0	UL1007	16	1.317	φ2.4
58	MDF12A-TA1416HC	550-0237-7	MDF12A-1416PC	547-0224-2	UL1015	14~16	2.078~1.317	φ3.7~φ3.2
59	MDF12-TA1822HC	550-0238-0	MDF12-1822PC	547-0221-4	UL1007	18~22	0.865~0.342	φ2.1~φ1.6
60	MDF12A-TA1822HC	550-0239-2	MDF12A-1822PC	547-0222-7	UL1015	18~22	0.865~0.342	φ2.9~φ2.4
61	HT104/GT3-2024	780-0012-5	GT3-2024SCF	753-0006-0	JIS AVS	(公称断面積 0.5~0.3)		φ2.0~φ1.8

6. 作業手順

6-1. クリンパの交換方法

手動圧着工具は、ご使用になるケーブルサイズにより、クリンパを交換してご使用ください。
(アンビルは共用です。)



- ① 圧着工具ヘッド部にある抜き差しピンを引き抜いてください。
- ② 矢印A方向にクリンパを引き抜いてください。
- ③ クリンパを180°回転させ、ご使用になるケーブルサイズの刻印表示が見えるように取り付け、抜き差しピンを差し込んでください。

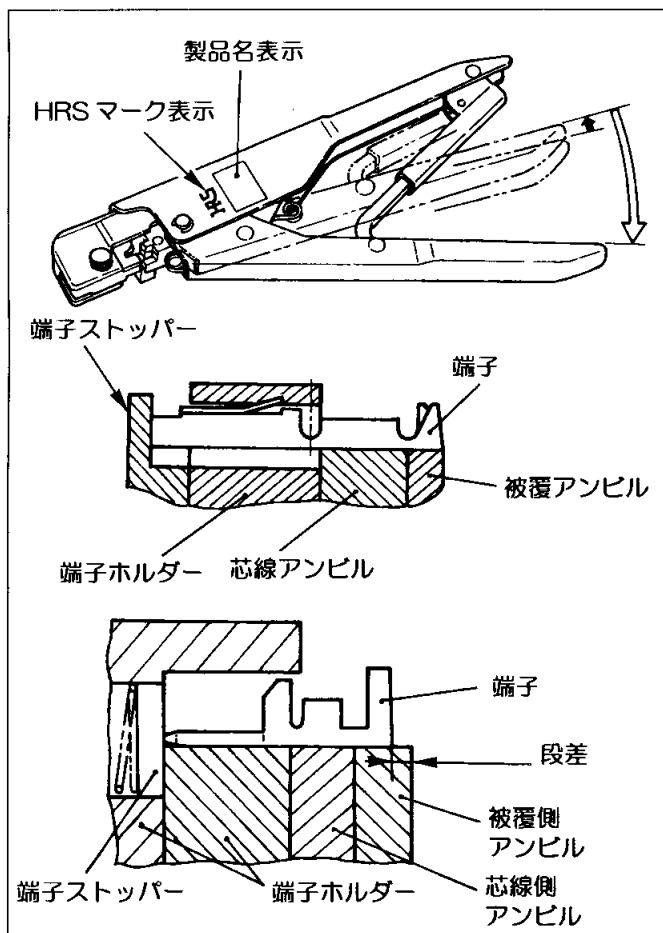
(注意) HT104/DF7-1618 およびHT104/DF7-2022工具は使用する電線のスタイルサイズによりクリンパ自体の交換になります。適合するケーブルのスタイルサイズは、クリンパの側面に表示してあります。

6-2. 作業手順



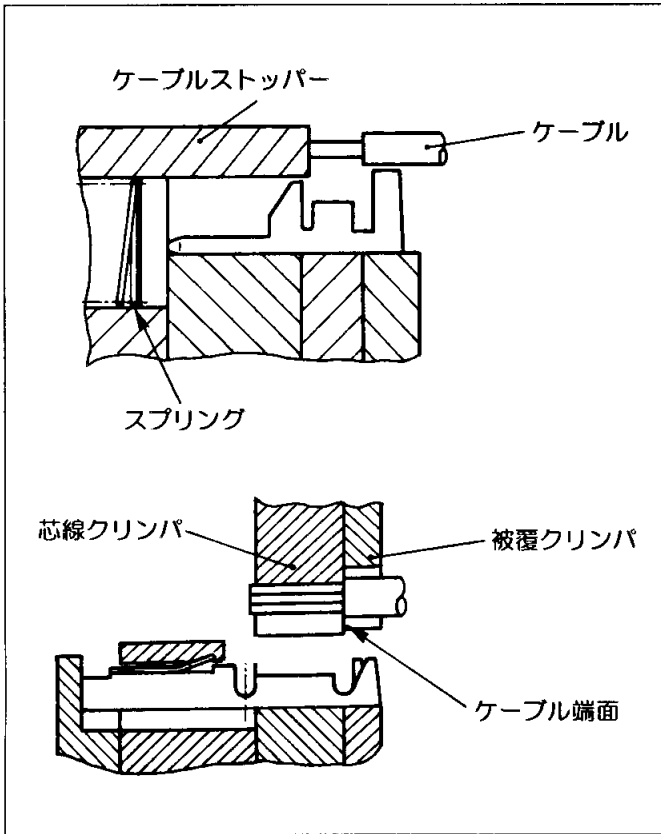
注意

操作中手への損傷防止のため、ハンドルの間や圧着部に指を入れないでください。



- ① 工具のHRS マーク製品名表示側を上に向けて持ってください。
- ② ハンドルを最後まで握りラチェットを解除させ、ハンドルを最大に開いてください。
- ③ 端子をアンビルの上ののせ、端子ホルダーのストッパーに突き当たる位置まで挿入してください。

(注意) 端子ストッパーはスプリングにより前後する機種があります。端子が端子ストッパーに密着し負荷が掛かっていない位置がセット位置です。



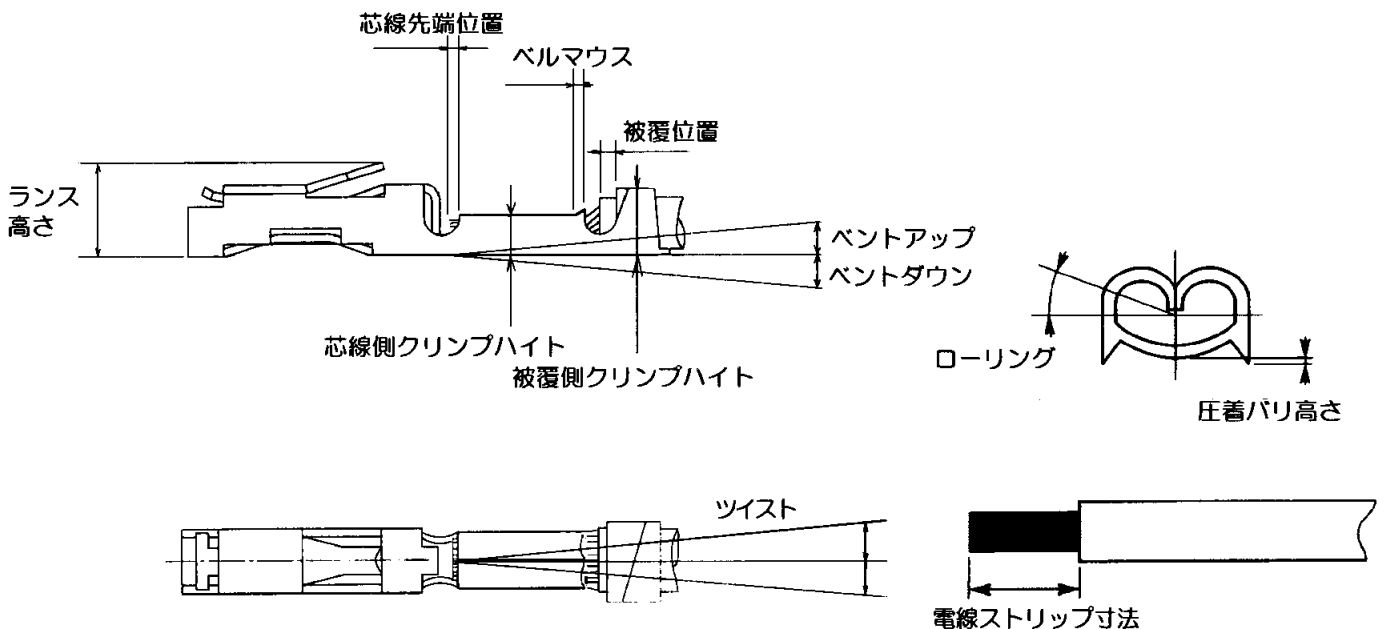
- ④ 所定の長さに被覆をストリップしたケーブルを芯線がほつれないようにケーブルストッパーに突き当ててください。
 工具によってはケーブルストッパーを設けていないものもあります。その際は端子のバレルを目印として目視でケーブルの位置合わせを行なうか、工具のクリンパを基準として位置合わせを行なってください。
 (ケーブルの末端処理寸法は、圧着品質基準表 7-1 をご参照ください。)
- ⑤ ハンドルをラチェットが解除するまで握ってハンドルを開いてください。
- ⑥ 圧着された端子をケーブルを持って引き出してください。
- ⑦ 正規に圧着されたかを確認してください。
 (圧着条件及び圧着品質基準表 7-1 をご参照ください。)
- (注意) 端子を工具に挿入したり工具から取り出す際、ケーブルストッパーやアンビル等に端子を引っ掛けたりして変形させないように注意してください。

7. 圧着条件及び圧着品質基準

- 1) 本工具により圧着した端子のクリンパ高さ及び引っ張り強度が表 7-1 の規格を満足しているかをご確認ください。
- 2) 本工具により圧着した端子の形状が良品の基準にあるかをご確認ください。

(注意 1) 標準適合電線と異なる被覆径の電線をご使用の際は、圧着後被覆圧着部で電線を上下 左右に折り曲げて、被覆位置がずれない程度の加締め強度が有り、かつ内部導体に損傷が無い事を確認してください。

(注意 2) 下図は端子形状の一例です。各部名称の参考にしてください。



7-1. 圧着条件及び圧着品質基準表

(図中に指定の無い寸法の単位はmm)

工具製品番号		RP13-TC-11						電線ストリップ寸法 3.0~3.7				
適合端子 製品番号	標準適合電線				クリンホワイト	クリンホワイト	引張強度 (N)以上	圧着 品質 基準	項目	寸法	項目	寸法
	STYLENo	AWGNo	芯線構成	被覆外径	(芯線)	(被覆)			被覆位置	(02~06)	ツイスト	(2度MAX)
RP13-PC-112	燃線	18	34/0.18	φ1.9以下	0.94~1.02	1.72~1.84	59	品 質 基 準	芯線先端位置	(02~05)	ローリング	(5度MAX)
		20	26/0.16		0.94~1.02	1.72~1.84	59		ヘルマウス	(02~03)	ランス高さ	21~225
		22	17/0.16		0.84~0.92	1.64~1.76	53		ペントアップ	(3度MAX)	圧着バリ高さ	(0.1MAX)
										ペントダウン	(3度MAX)	

工具製品番号		RP13-TC-12						電線ストリップ寸法 3.0~3.7				
適合端子 製品番号	標準適合電線				クリンホワイト	クリンホワイト	引張強度 (N)以上	圧着 品質 基準	項目	寸法	項目	寸法
	STYLENo	AWGNo	芯線構成	被覆外径	(芯線)	(被覆)			被覆位置	(02~06)	ツイスト	(2度MAX)
RP13-PC-121	燃線	24	11/0.16	φ1.4以下	0.68~0.76	1.26~1.38	35	品 質 基 準	芯線先端位置	(02~05)	ローリング	(5度MAX)
RP13-PC-122		26	7/0.16		0.68~0.76	1.26~1.38	24		ヘルマウス	(02~03)	ランス高さ	21~225
DF1-PD2428SCB		28	7/0.127		0.58~0.66	1.16~1.28	16		ペントアップ	(3度MAX)	圧着バリ高さ	(0.1MAX)
DF1B-2428PC										ペントダウン	(3度MAX)	

工具製品番号		RP13A-TC-11						電線ストリップ寸法 3.0~3.7				
適合端子 製品番号	適合電線				クリンホワイト	クリンホワイト	引張強度 (N)以上	圧着 品質 基準	項目	寸法	項目	寸法
	STYLENo	AWGNo	芯線構成	被覆外径	(芯線)	(被覆)			被覆位置	(02~06)	ツイスト	(2度MAX)
RP13A-SC-112	燃線	18	34/0.18	φ1.9以下	0.94~1.02	1.72~1.84	59	品 質 基 準	芯線先端位置	(02~05)	ローリング	(5度MAX)
		20	26/0.16		0.94~1.02	1.72~1.84	59		ヘルマウス	(02~03)	ランス高さ	1.6~1.7
		22	17/0.16		0.84~0.92	1.64~1.76	53		ペントアップ	(3度MAX)	圧着バリ高さ	(0.1MAX)
								ペントダウン	(3度MAX)			

工具製品番号		RP13A-TC-12						電線ストリップ寸法 3.0~3.7				
適合端子 製品番号	標準適合電線				クリンホワイト	クリンホワイト	引張強度 (N)以上	圧着 品質 基準	項目	寸法	項目	寸法
	STYLENo	AWGNo	芯線構成	被覆外径	(芯線)	(被覆)			被覆位置	(02~06)	ツイスト	(2度MAX)
RP13A-SC-121	燃線	24	11/0.16	φ1.4以下	0.68~0.76	1.26~1.38	35	品 質 基 準	芯線先端位置	(02~05)	ローリング	(5度MAX)
RP13A-SC-122		26	7/0.16		0.68~0.76	1.26~1.38	24		ヘルマウス	(02~03)	ランス高さ	1.6~1.7
		28	7/0.127		0.58~0.66	1.16~1.28	16		ペントアップ	(3度MAX)	圧着バリ高さ	(0.1MAX)
								ペントダウン	(3度MAX)			

工具製品番号		RP17-TC-11						電線ストリップ寸法 3.0~3.5				
適合端子 製品番号	適合電線				クリンホワイト	クリンホワイト	引張強度 (N)以上	圧着 品質 基準	項目	寸法	項目	寸法
	STYLENo	AWGNo	芯線構成	被覆外径	(芯線)	(被覆)			被覆位置	(02~06)	ツイスト	(3度MAX)
RP17-PC-112	UL1007 燃線	18	34/0.18	φ1.7以下	0.94~1.02	1.64~1.76	59	品 質 基 準	芯線先端位置	(02~04)	ローリング	(5度MAX)
RP17-SC-112		20	26/0.16		0.94~1.02	1.64~1.76	59		ヘルマウス	(02~05)	ランス高さ	155~1.65
		22	17/0.16		0.84~0.92	1.54~1.66	53		ペントアップ	(5度MAX)	圧着バリ高さ	(0.3MAX)
								ペントダウン	(5度MAX)			

工具製品番号		RP17-TC-12						電線ストリップ寸法 3.0~3.5				
適合端子 製品番号	標準適合電線				クリンホワイト	クリンホワイト	引張強度 (N)以上	圧着 品質 基準	項目	寸法	項目	寸法
	STYLENo	AWGNo	芯線構成	被覆外径	(芯線)	(被覆)			被覆位置	(02~06)	ツイスト	(3度MAX)
RP17-PC-122	UL1007 燃線	24	11/0.16	φ1.2以下	0.66~0.74	1.44~1.56	35	品 質 基 準	芯線先端位置	(02~04)	ローリング	(5度MAX)
RP17-SC-122		26	7/0.16		0.66~0.74	1.44~1.56	24		ヘルマウス	(02~05)	ランス高さ	155~1.65
		28	7/0.127		0.56~0.64	1.34~1.46	16		ペントアップ	(5度MAX)	圧着バリ高さ	(0.3MAX)
		30	7/0.1		0.56~0.64	1.34~1.46	98		ペントダウン	(5度MAX)		

工具製品番号		RP19-TC-11						電線ストリップ寸法 2.0~2.5				
適合端子 製品番号	標準適合電線				クリンホワイト	クリンホワイト	引張強度 (N)以上	圧着 品質 基準	項目	寸法	項目	寸法
	STYLENo	AWGNo	芯線構成	被覆外径	(芯線)	(被覆)			被覆位置	(02~05)	ツイスト	(3度MAX)
RP19-PC-112	燃線	18	34/0.18	φ1.79以下	0.88~0.96	1.64~1.76	59	品 質 基 準	芯線先端位置	(02~04)	ローリング	(5度MAX)
RP19-SC-112		20	26/0.16		0.88~0.96	1.64~1.76	59		ヘルマウス	(02~05)	ランス高さ	1~1.1
		22	17/0.16		0.75~0.83	1.54~1.66	53		ペントアップ	(5度MAX)	圧着バリ高さ	(0.3MAX)
								ペントダウン	(5度MAX)			

(図中に指定の無い寸法の単位はmm)

工具製品番号		RP19-TC-12					電線ストリップ寸法 2.0~2.5					
適合端子 製品番号	標準適合電線				クrimpハイト (芯線)	クrimpハイト (被覆)	引張強度 (N)以上	圧着 位置	項目	寸法	項目	寸法
	STYLENo	AWGNo	芯線構成	被覆外径					被覆位置	寸法	項目	寸法
RP19-PC-122 RP19-SC-122	燃線	24	11/0.16	φ1.15以下	0.63~0.71	1.04~1.16	35	品質基準	被覆位置	(0.2~0.5)	ツイスト	(3度MAX)
					0.63~0.71	1.04~1.16	24		芯線先端位置	(0.2~0.4)	ローリング	(5度MAX)
					0.53~0.61	0.94~1.06	16		ヘルマウス	(0.2~0.5)	ランス高さ	1~1.1
					0.53~0.61	0.94~1.06	98		ベントアップ	(5度MAX)	圧着バリ高さ	(0.3MAX)
								ベントダウン	(5度MAX)			

工具製品番号		HR22-TA2428HC					電線ストリップ寸法 2.0~2.5					
適合端子 製品番号	標準適合電線				クrimpハイト (芯線)	クrimpハイト (被覆)	引張強度 (N)以上	圧着 位置	項目	寸法	項目	寸法
	STYLENo	AWGNo	芯線構成	被覆外径					被覆位置	寸法	項目	寸法
HR22-PC-122 HR22-SC-122	燃線	24	11/0.16	φ1.15以下	0.63~0.71	1.04~1.16	35	品質基準	被覆位置	0.2~0.7	ツイスト	3度MAX
					0.63~0.71	1.04~1.16	24		芯線先端位置	0.1~0.8	ローリング	5度MAX
					0.53~0.61	0.94~1.06	16		ヘルマウス	0.2~0.5	ランス高さ	1~1.1
									ベントアップ	2度MAX	圧着バリ高さ	0.1MAX
								ベントダウン	2度MAX			

工具製品番号		HT104/HR24-1					電線ストリップ寸法 3.9~4.3						
適合端子 製品番号	標準適合電線				クrimpハイト (芯線)	クrimpハイト (被覆)	引張強度 (N)以上	圧着 位置	項目	寸法	項目	寸法	
	STYLENo	AWGNo	芯線構成	被覆外径					被覆位置	寸法	項目	寸法	
HR24-PC-211	燃線	UL1007	18	42/0.16	φ2.1	1.14~1.20	2.20~2.35	59	品質基準	被覆位置	0.2~1.0	ツイスト	3度MAX
						0.98~1.04	2.10~2.25	59		芯線先端位置	0.3~0.9	ローリング	5度MAX
						0.88~0.94	2.05~2.20	53		ヘルマウス	0.2~0.5	ランス高さ	1.65~1.75
						0.86~0.92	2.05~2.15	35		ベントアップ	3度MAX	圧着バリ高さ	0.1MAX
								ベントダウン	3度MAX				

工具製品番号		HR25-TA3032HC					電線ストリップ寸法 (2.0~2.5)						
適合端子 製品番号	標準適合電線				クrimpハイト (芯線)	クrimpハイト (被覆)	引張強度 (N)以上	圧着 位置	項目	寸法	項目	寸法	
	STYLENo	AWGNo	芯線構成	被覆外径					被覆位置	寸法	項目	寸法	
HR25-PC-111 HR25-SC-111	燃線	UL1571	30	7/0.1	φ0.7以下	0.44~0.48	0.94~1.04	10	品質基準	被覆位置	(0.2~0.5)	ツイスト	(3度MAX)
										芯線先端位置	(0.2~0.4)	ローリング	(3度MAX)
										ヘルマウス	(0.2~0.5)	ランス高さ	1~1.1
										ベントアップ	(3度MAX)	圧着バリ高さ	(0.3MAX)
								ベントダウン	(3度MAX)				

工具製品番号		HT102/HR30-1					電線ストリップ寸法 2.0~2.5						
適合端子 製品番号	標準適合電線				クrimpハイト (芯線)	クrimpハイト (被覆)	引張強度 (N)以上	圧着 位置	項目	寸法	項目	寸法	
	STYLENo	AWGNo	芯線構成	被覆外径					被覆位置	寸法	項目	寸法	
HR30-PC-111 HR30-SC-111	燃線	UL1571	26	7/0.16	φ1.0以下	0.52~0.58	0.85~1.00	24	品質基準	被覆位置	0.1~0.7	ツイスト	3度MAX
						0.48~0.54	0.85~1.00	19		芯線先端位置	0.1~0.5	ローリング	5度MAX
						0.46~0.52	0.80~0.95	10		ヘルマウス	0.1~0.4	ランス高さ	1~1.1
										ベントアップ	3度MAX	圧着バリ高さ	0.1MAX
								ベントダウン	3度MAX				

工具製品番号		RP34-1/CR-HT					電線ストリップ寸法 2.0~2.5					
適合端子 製品番号	標準適合電線				クrimpハイト (芯線)	クrimpハイト (被覆)	引張強度 (N)以上	圧着 位置	項目	寸法	項目	寸法
	STYLENo	AWGNo	芯線構成	被覆外径					被覆位置	寸法	項目	寸法
RP34-SC-112	燃線	18	34/0.18	φ1.8以下	0.90~0.96	2.00~2.10	59	品質基準	被覆位置	0.1~0.6	ツイスト	4度MAX
					0.72~0.78	1.90~2.00	59		芯線先端位置	0.1~0.6	ローリング	3度MAX
					0.72~0.78	1.90~2.00	53		ヘルマウス	0.2~0.6	ランス高さ	2.4~2.5
									ベントアップ	4度MAX	圧着バリ高さ	0.1MAX
								ベントダウン	4度MAX			

工具製品番号		HT102/RP34L-SC1-212					電線ストリップ寸法 2.0~2.5					
適合端子 製品番号	標準適合電線				クrimpハイト (芯線)	クrimpハイト (被覆)	引張強度 (N)以上	圧着 位置	項目	寸法	項目	寸法
	STYLENo	AWGNo	芯線構成	被覆外径					被覆位置	寸法	項目	寸法
RP34L-SC1-212	燃線	18	34/0.18	1.8以下	1.12~1.18	2.2MAX	59	品質基準	被覆位置	0.2~0.8	ツイスト	5度MAX
					0.94~0.98	2.2MAX	59		芯線先端位置	0.2~0.8	ローリング	5度MAX
					0.94~0.98	2.2MAX	53		ヘルマウス	0.2~0.5	ランス高さ	0.7~0.8
									ベントアップ	3度MAX	圧着バリ高さ	0.1MAX
								ベントダウン	3度MAX			

(図中に指定の無い寸法の単位はmm)

工具製品番号		DN50-TA2628HC						電線ストリップ寸法 1.5~2.5				
適合端子 製品番号	標準適合電線				クリンホワイト	クリンホワイト	引張強度 (N)以上	圧着 品 質 基 準	項目	寸法	項目	寸法
	STYLENo	AWGNo	芯線構成	被覆外径	(芯線)	(被覆)			被覆位置	寸法	項目	寸法
DN50-2628PC1	UL1007 燃線	26	7/0.16	φ1.3	0.58~0.64	1.07~1.19	23	被覆位置	0.2~0.8	ツイスト	3度MAX	
		28	7/0.127	φ1.2	0.58~0.64	1.07~1.19	13	芯線先端位置	0.2~0.5	ローリング	5度MAX	
								ヘルマウス	0.1~0.3	ランス高さ	0.35~0.45	
								バントアップ	3度MAX	圧着バリ高さ	0.2MAX	
								バントダウン	3度MAX			

工具製品番号		HT104/PX50-3						電線ストリップ寸法 3.1~4.1				
適合端子 製品番号	標準適合電線				クリンホワイト	クリンホワイト	引張強度 (N)以上	圧着 品 質 基 準	項目	寸法	項目	寸法
	STYLENo	AWGNo	芯線構成	被覆外径	(芯線)	(被覆)			被覆位置	寸法	項目	寸法
PX50-SC-131	UL1007 燃線	16	26/0.26	φ2.4	1.28~1.34	2.40~2.55	147	被覆位置	0.1~1.1	ツイスト	5度MAX	
		18	34/0.18	φ2.1	1.12~1.18	2.20~2.35	98	芯線先端位置	0.1~1.0	ローリング	5度MAX	
								ヘルマウス	0.2~0.5			
								バントアップ	3度MAX			
								バントダウン	3度MAX			

工具製品番号		HIF3-TA2022HC						電線ストリップ寸法 3.7~4.1				
適合端子 製品番号	標準適合電線				クリンホワイト	クリンホワイト	引張強度 (N)以上	圧着 品 質 基 準	項目	寸法	項目	寸法
	STYLENo	AWGNo	芯線構成	被覆外径	(芯線)	(被覆)			被覆位置	寸法	項目	寸法
HIF3-2022SC	UL1007 燃線	20	21/0.18	φ1.8	0.85~0.95	1.82~1.94	88	被覆位置	0.1~0.7	ツイスト	4度MAX	
		22	17/0.16	φ1.6	0.85~0.92	1.82~1.94	53	芯線先端位置	0.1~0.5	ローリング	8度MAX	
								ヘルマウス	0.2~0.5	ランス高さ	2.4~2.6	
								バントアップ	3度MAX			
								バントダウン	3度MAX			

工具製品番号		HIF3-TA2428HC						電線ストリップ寸法 3.7~4.1				
適合端子 製品番号	標準適合電線				クリンホワイト	クリンホワイト	引張強度 (N)以上	圧着 品 質 基 準	項目	寸法	項目	寸法
	STYLENo	AWGNo	芯線構成	被覆外径	(芯線)	(被覆)			被覆位置	寸法	項目	寸法
HIF3-2428SC HIF3-2428SCA	UL1007 燃線	24	11/0.16	φ1.5	0.73~0.87	1.09~1.21	35	被覆位置	0.1~0.7	ツイスト	4度MAX	
		26	7/0.16	φ1.3	0.71~0.81	1.09~1.21	24	芯線先端位置	0.1~0.5	ローリング	8度MAX	
		28	7/0.127	φ1.2	0.68~0.76	1.09~1.21	16	ヘルマウス	0.2~0.5	ランス高さ	2.4~2.6	
								バントアップ	3度MAX			
								バントダウン	3度MAX			

工具製品番号		HIF3-TB2226HC						電線ストリップ寸法 3.1~3.8				
適合端子 製品番号	標準適合電線				クリンホワイト	クリンホワイト	引張強度 (N)以上	圧着 品 質 基 準	項目	寸法	項目	寸法
	STYLENo	AWGNo	芯線構成	被覆外径	(芯線)	(被覆)			被覆位置	寸法	項目	寸法
HIF3-2226SCC A1-2226SCC	UL1007 燃線	22	17/0.16	φ1.6	0.81~0.89	1.43~1.63	53	被覆位置	0.1~0.8	ツイスト	3度MAX	
		24	11/0.16	φ1.5	0.76~0.84	1.43~1.63	35	芯線先端位置	0.1~0.8	ローリング	10度MAX	
		26	7/0.16	φ1.3	0.76~0.84	1.43~1.63	24	ヘルマウス	0.1~0.4	ランス高さ	2.4~2.6	
								バントアップ	3度MAX	圧着バリ高さ	0.3MAX	
								バントダウン	3度MAX			

工具製品番号		HIF3-TB2630HC						電線ストリップ寸法 3.1~3.8				
適合端子 製品番号	標準適合電線				クリンホワイト	クリンホワイト	引張強度 (N)以上	圧着 品 質 基 準	項目	寸法	項目	寸法
	STYLENo	AWGNo	芯線構成	被覆外径	(芯線)	(被覆)			被覆位置	寸法	項目	寸法
HIF3-2630SCC A1-2630SCC	UL1007 燃線	26	7/0.16	φ1.3	0.71~0.79	1.35~1.55	24	被覆位置	0.1~0.8	ツイスト	3度MAX	
		28	7/0.127	φ1.2	0.65~0.71	1.25~1.45	16	芯線先端位置	0.1~0.8	ローリング	10度MAX	
		30	7/0.1	φ1.1	0.65~0.71	1.25~1.45	10	ヘルマウス	0.1~0.4	ランス高さ	2.4~2.6	
								バントアップ	3度MAX	圧着バリ高さ	0.3MAX	
								バントダウン	3度MAX			

工具製品番号		A3B-TA2630HC						電線ストリップ寸法 1.7~2.1				
適合端子 製品番号	標準適合電線				クリンホワイト	クリンホワイト	引張強度 (N)以上	圧着 品 質 基 準	項目	寸法	項目	寸法
	STYLENo	AWGNo	芯線構成	被覆外径	(芯線)	(被覆)			被覆位置	寸法	項目	寸法
A3B-2630SCC	UL1007 燃線	26	7/0.16	φ1.2以下	0.54~0.60	1.30~1.40	20	被覆位置	0.1~0.6	ツイスト	5度MAX	
		28	7/0.127	φ1.2	0.50~0.56	1.25~1.35	98	芯線先端位置	0.1~0.7	ローリング	10度MAX	
		30	7/0.1	φ1.1	0.50~0.56	1.25~1.35	59	ヘルマウス	0.2~0.5	ランス高さ	(1.17)	
								バントアップ	3度MAX			
								バントダウン	3度MAX			

(図中に指定の無い寸法の単位はmm)

工具製品番号		A3B-TA32HC						電線ストリップ寸法 1.7~2.1				
適合端子 製品番号	標準適合電線				クリンホワイト	クリンホワイト	引張強度 (N)以上	圧着 品 質 基 準	項目	寸法	項目	寸法
	STYLENo	AWGNo	芯線構成	被覆外径	(芯線)	(被覆)			被覆位置	寸法	ツイスト	5度MAX
A3B-32SCC	UL1571 燃線	32	7/0.08	φ0.54	0.40~0.46	0.90~0.96	29	品 質 基 準	芯線先端位置	0.1~0.7	ローリング	10度MAX
									ヘルマウス	0.2~0.5	ランス高さ	(1.17)
										バントアップ	3度MAX	
								バントダウン	3度MAX			

工具製品番号		EC1-TA2226HC						電線ストリップ寸法 3.0~3.5				
適合端子 製品番号	標準適合電線				クリンホワイト	クリンホワイト	引張強度 (N)以上	圧着 品 質 基 準	項目	寸法	項目	寸法
	STYLENo	AWGNo	芯線構成	被覆外径	(芯線)	(被覆)			被覆位置	寸法	ツイスト	4度MAX
EC1-2226SCC	UL1007 燃線	22	17/0.16	φ1.6	0.88~1.05	(1.90)	53	品 質 基 準	芯線先端位置	0.1~0.8	ローリング	15度MAX
		24	11/0.16	φ1.5	0.87~1.00	(1.90)	35		ヘルマウス	0.2~0.5		
		26	7/0.16	φ1.3	0.85~0.95	(1.90)	24		バントアップ	3度MAX		
								バントダウン	3度MAX			

工具製品番号		PCN10-TA2226HC						電線ストリップ寸法 3.0~3.6				
適合端子 製品番号	標準適合電線				クリンホワイト	クリンホワイト	引張強度 (N)以上	圧着 品 質 基 準	項目	寸法	項目	寸法
	STYLENo	AWGNo	芯線構成	被覆外径	(芯線)	(被覆)			被覆位置	寸法	ツイスト	3度MAX
PCN10-2226SCC	UL1007 燃線	22	17/0.16	φ1.6	0.76~0.84	1.76~1.88	53	品 質 基 準	芯線先端位置	0.1~1.0	ローリング	5度MAX
		24	11/0.16	φ1.5	0.66~0.76	1.48~1.60	35		ヘルマウス	0.1~0.6	ランス高さ	1.85~2.1
		26	7/0.16	φ1.3	0.66~0.74	1.48~1.60	24		バントアップ	3度MAX	圧着バリ高さ	0.3MAX
								バントダウン	3度MAX			

工具製品番号		PCN10-TA2630HC						電線ストリップ寸法 3.0~3.6				
適合端子 製品番号	標準適合電線				クリンホワイト	クリンホワイト	引張強度 (N)以上	圧着 品 質 基 準	項目	寸法	項目	寸法
	STYLENo	AWGNo	芯線構成	被覆外径	(芯線)	(被覆)			被覆位置	寸法	ツイスト	3度MAX
PCN10-2630SCC	UL1007 燃線	26	7/0.16	φ1.3	0.68~0.76	1.39~1.51	24	品 質 基 準	芯線先端位置	0.1~1.0	ローリング	5度MAX
		28	7/0.127	φ1.2	0.68~0.76	1.39~1.51	16		ヘルマウス	0.1~0.6	ランス高さ	1.85~2.1
		30	7/0.1	φ1.1	0.65~0.73	1.29~1.41	98		バントアップ	3度MAX	圧着バリ高さ	0.3MAX
								バントダウン	3度MAX			

(図中に指定の無い寸法の単位はmm)

工具製品番号		DF1-T2428S						電線ストリップ寸法 1.9~2.4				
適合端子 製品番号	標準適合電線				クリンホワイト (芯線)	クリンホワイト (被覆)	引張強度 (N) 以上	圧着 品質 基準	項目	寸法	項目	寸法
	STYLENo	AWGNo	芯線構成	被覆外径					被覆位置	ツイスト	3度MAX	
DF1-2428SC	UL1007 燃線	24	11/0.16	φ 1.5	0.75~0.83	1.47~1.59	35	芯線先端位置	0.1~0.6	ローリング	5度MAX	
		26	7/0.16	φ 1.3	0.75~0.83	1.47~1.59	24	ヘルマウス	0.1~0.3	ランス高さ	0.6~0.75	
		28	7/0.127	φ 1.2	0.66~0.74	1.37~1.49	16	パントアップ	3度MAX	圧着バリ高さ	0.1MAX	
								パントダウン	3度MAX			

工具製品番号		DF2-TA2428HC						電線ストリップ寸法 1.6~2.1				
適合端子 製品番号	標準適合電線				クリンホワイト (芯線)	クリンホワイト (被覆)	引張強度 (N) 以上	圧着 品質 基準	項目	寸法	項目	寸法
	STYLENo	AWGNo	芯線構成	被覆外径					被覆位置	ツイスト	3度MAX	
DF2-2428PC	UL1007 (UL106) 燃線	24	11/0.16	φ 1.5	0.60~0.68	1.59~1.71	35	芯線先端位置	0.1~0.4	ローリング	5度MAX	
		26	7/0.16	φ 1.3	0.58~0.66	1.59~1.71	24	ヘルマウス	0.1~0.3	ランス高さ	0.4~0.45	
		28	7/0.127	φ 1.2	0.56~0.64	1.49~1.61	16	パントアップ	3度MAX	圧着バリ高さ	0.1MAX	
								パントダウン	3度MAX			

工具製品番号		DF3-TA2428HC						電線ストリップ寸法 1.8~2.3				
適合端子 製品番号	標準適合電線				クリンホワイト (芯線)	クリンホワイト (被覆)	引張強度 (N) 以上	圧着 品質 基準	項目	寸法	項目	寸法
	STYLENo	AWGNo	芯線構成	被覆外径					被覆位置	ツイスト	3度MAX	
DF3-2428SC DF3-2428SCC	UL1007 燃線	24	11/0.16	φ 1.5	0.68~0.76	1.47~1.59	35	芯線先端位置	0.1~0.5	ローリング	5度MAX	
		26	7/0.16	φ 1.3	0.58~0.66	1.37~1.49	24	ヘルマウス	0.1~0.3	ランス高さ	0.45~0.5	
		28	7/0.127	φ 1.2	0.58~0.66	1.37~1.49	16	パントアップ	3度MAX	圧着バリ高さ	0.1MAX	
								パントダウン	3度MAX			

工具製品番号		DF3-TA22HC						電線ストリップ寸法 1.8~2.3				
適合端子 製品番号	標準適合電線				クリンホワイト (芯線)	クリンホワイト (被覆)	引張強度 (N) 以上	圧着 品質 基準	項目	寸法	項目	寸法
	STYLENo	AWGNo	芯線構成	被覆外径					被覆位置	ツイスト	3度MAX	
DF3-22SC	UL1061 燃線	22	17/0.16	φ 1.3	0.60~0.68	1.65~1.82	53	芯線先端位置	0.1~0.5	ローリング	5度MAX	
								ヘルマウス	0.1~0.3	ランス高さ	0.45~0.5	
								パントアップ	3度MAX	圧着バリ高さ	0.1MAX	
								パントダウン	3度MAX			

工具製品番号		DF3EP-TA2428HC						電線ストリップ寸法 1.9~2.5				
適合端子 製品番号	標準適合電線				クリンホワイト (芯線)	クリンホワイト (被覆)	引張強度 (N) 以上	圧着 品質 基準	項目	寸法	項目	寸法
	STYLENo	AWGNo	芯線構成	被覆外径					被覆位置	ツイスト	3度MAX	
DF3-EP2428PC	UL1007 燃線	24	11/0.16	φ 1.5	0.74~0.80	1.65~1.75	35	芯線先端位置	0.2~0.5	ローリング	5度MAX	
		26	7/0.16	φ 1.3	0.68~0.76	1.50~1.60	24	ヘルマウス	0.1~0.3	ランス高さ	0.4~0.5	
		28	7/0.127	φ 1.2	0.66~0.74	1.50~1.60	16	パントアップ	3度MAX	圧着バリ高さ	0.1MAX	
								パントダウン	3度MAX			

工具製品番号		DF4-TA2428HC						電線ストリップ寸法 1.3~1.9				
適合端子 製品番号	標準適合電線				クリンホワイト (芯線)	クリンホワイト (被覆)	引張強度 (N) 以上	圧着 品質 基準	項目	寸法	項目	寸法
	STYLENo	AWGNo	芯線構成	被覆外径					被覆位置	ツイスト	2度MAX	
DF4-2428PC	UL1007 燃線	24	11/0.16	φ 1.5	0.56~0.64	1.47~1.59	35	芯線先端位置	0.1~0.3	ローリング	5度MAX	
		26	7/0.16	φ 1.3	0.54~0.62	1.47~1.59	24	ヘルマウス	0.1~0.3	ランス高さ	1.5~1.7	
		28	7/0.127	φ 1.2	0.50~0.58	1.44~1.56	16	パントアップ	3度MAX	圧着バリ高さ	0.1MAX	
								パントダウン	3度MAX			

工具製品番号		DF5-1822/CR-HT						電線ストリップ寸法 3.0~4.0				
適合端子 製品番号	標準適合電線				クリンホワイト (芯線)	クリンホワイト (被覆)	引張強度 (N) 以上	圧着 品質 基準	項目	寸法	項目	寸法
	STYLENo	AWGNo	芯線構成	被覆外径					被覆位置	ツイスト	3度MAX	
DF5-1822SC	UL1007 燃線	18	34/0.18	φ 2.1	0.98~1.04	2.05~2.25	98	芯線先端位置	0.2~1.0	ローリング	5度MAX	
		20	21/0.18	φ 1.8	0.86~0.92	1.80~2.00	88	ヘルマウス	0.2~0.5	ランス高さ	2.6~2.7	
		22	17/0.16	φ 1.6	0.80~0.86	1.70~1.90	53	パントアップ	3度MAX	圧着バリ高さ	0.1MAX	
								パントダウン	3度MAX			

(図中に指定の無い寸法の単位はmm)

工具製品番号		DF5A-1822/CR-HT						電線ストリップ寸法 3.0~4.0				
適合端子 製品番号	標準適合電線				クリンホワイト	クリンホワイト	引張強度 (N)以上	圧着 品質 基準	項目	寸法	項目	寸法
	STYLENo	AWGNo	芯線構成	被覆外径	(芯線)	(被覆)			被覆位置	寸法	項目	寸法
DF5A-1822SC	UL1015 燃線	18	34/0.18	φ29	0.98~1.04	2.65~2.85	98	品 質 基 準	被覆位置	0.2~1.1	ツイスト	3度MAX
		20	21/0.18	φ26	0.86~0.92	2.50~2.70	88		芯線先端位置	0.2~1.0	ローリング	5度MAX
		22	17/0.16	φ24	0.80~0.86	2.35~2.55	53		ヘルマウス	0.2~0.5	ランス高さ	2.6~2.7
									ベントアップ	3度MAX	圧着バリ高さ	0.1MAX
								ベントダウン	3度MAX			

工具製品番号		DF6-TA1822HC						電線ストリップ寸法 2.1~2.6				
適合端子 製品番号	標準適合電線				クリンホワイト	クリンホワイト	引張強度 (N)以上	圧着 品質 基準	項目	寸法	項目	寸法
	STYLENo	AWGNo	芯線構成	被覆外径	(芯線)	(被覆)			被覆位置	寸法	項目	寸法
DF6-1822PC	UL1007 燃線	18	34/0.18	φ21	0.94~1.04	2.14~2.26	98	品 質 基 準	被覆位置	0.1~0.9	ツイスト	3度MAX
		20	21/0.18	φ18	0.88~0.98	2.04~2.16	88		芯線先端位置	0.1~0.5	ローリング	5度MAX
		22	17/0.16	φ16	0.86~0.96	2.04~2.16	53		ヘルマウス	0.2~0.4	ランス高さ	0.4~0.6
									ベントアップ	3度MAX	圧着バリ高さ	0.2MAX
								ベントダウン	3度MAX			

工具製品番号		DF6A-TA1822HC						電線ストリップ寸法 2.3~2.8				
適合端子 製品番号	標準適合電線				クリンホワイト	クリンホワイト	引張強度 (N)以上	圧着 品質 基準	項目	寸法	項目	寸法
	STYLENo	AWGNo	芯線構成	被覆外径	(芯線)	(被覆)			被覆位置	寸法	項目	寸法
DF6A-1822PC	UL1015 燃線	18	34/0.18	φ29	0.94~1.02	2.80~3.00	98	品 質 基 準	被覆位置	0.1~0.9	ツイスト	3度MAX
		20	21/0.18	φ26	0.92~1.00	2.70~3.00	88		芯線先端位置	0.1~0.5	ローリング	5度MAX
		22	17/0.16	φ24	0.82~0.90	2.70~2.90	53		ヘルマウス	0.2~0.4	ランス高さ	0.4~0.6
									ベントアップ	3度MAX	圧着バリ高さ	0.2MAX
								ベントダウン	3度MAX			

工具製品番号		HT104/DF7-1618						電線ストリップ寸法 3.0~3.8				
適合端子 製品番号	標準適合電線				クリンホワイト	クリンホワイト	引張強度 (N)以上	圧着 品質 基準	項目	寸法	項目	寸法
	STYLENo	AWGNo	芯線構成	被覆外径	(芯線)	(被覆)			被覆位置	寸法	項目	寸法
DF7-1618SC	UL1007 燃線	16	26/0.26	φ24	1.26~1.34	2.95~3.10	147	品 質 基 準	被覆位置	0.2~1.3	ツイスト	5度MAX
DF7-1618SCA		18	34/0.18	φ21	1.10~1.18	2.85~3.00	98		芯線先端位置	0.2~1.1	ローリング	5度MAX
DF7-1618PC	UL1015 燃線	16	26/0.26	φ32	1.26~1.34	3.10~3.25	147		ヘルマウス	0.2~0.6		
DF7-1618PCA		18	34/0.18	φ29	1.10~1.18	3.00~3.15	98		ベントアップ	5度MAX	圧着バリ高さ	0.1MAX
								ベントダウン	5度MAX	クリンホワイト	34	

工具製品番号		HT104/DF7-2022						電線ストリップ寸法 3.0~3.8				
適合端子 製品番号	標準適合電線				クリンホワイト	クリンホワイト	引張強度 (N)以上	圧着 品質 基準	項目	寸法	項目	寸法
	STYLENo	AWGNo	芯線構成	被覆外径	(芯線)	(被覆)			被覆位置	寸法	項目	寸法
DF7-2022SC	UL1007 燃線	20	21/0.18	φ1.8	0.94~1.02	2.35~2.50	88	品 質 基 準	被覆位置	0.2~1.3	ツイスト	5度MAX
DF7-2022SCA		22	17/0.16	φ1.6	0.86~0.94	2.30~2.40	53		芯線先端位置	0.2~1.1	ローリング	5度MAX
DF7-2022PC	UL1015 燃線	20	21/0.18	φ2.6	0.94~1.02	2.45~2.60	88		ヘルマウス	0.2~0.6		
DF7-2022PCA		22	17/0.16	φ2.4	0.86~0.94	2.35~2.50	53		ベントアップ	5度MAX	圧着バリ高さ	0.1MAX
								ベントダウン	5度MAX	クリンホワイト	34	

工具製品番号		DF11-TA22HC						電線ストリップ寸法 1.7~2.3					
適合端子 製品番号	標準適合電線				クリンホワイト	クリンホワイト	引張強度 (N)以上	圧着 品質 基準	項目	寸法	項目	寸法	
	STYLENo	AWGNo	芯線構成	被覆外径	(芯線)	(被覆)			被覆位置	寸法	項目	寸法	
DF11-22SC	UL1061 燃線	22	17/0.16	φ1.3	0.66~0.72	1.40~1.55	53	品 質 基 準	被覆位置	0.2~0.7	ツイスト	2度MAX	
DF11-22SCA									芯線先端位置	0.2~0.5	ローリング	5度MAX	
										ヘルマウス	0.1~0.3	ランス高さ	1.8~1.9
										ベントアップ	2度MAX	圧着バリ高さ	0.1MAX
								ベントダウン	3度MAX	エタワキキャップ	0.21~0.27		

工具製品番号		DF11-TA2428HC						電線ストリップ寸法 1.7~2.3				
適合端子 製品番号	標準適合電線				クリンホワイト	クリンホワイト	引張強度 (N)以上	圧着 品質 基準	項目	寸法	項目	寸法
	STYLENo	AWGNo	芯線構成	被覆外径	(芯線)	(被覆)			被覆位置	寸法	項目	寸法
DF11-2428SC	UL1061 燃線	24	11/0.16	φ1.5	0.60~0.66	1.40~1.55	274	品 質 基 準	被覆位置	0.2~0.7	ツイスト	2度MAX
DF11-2428SCA		26	7/0.16	φ1.3	0.54~0.62	1.34~1.50	176		芯線先端位置	0.2~0.5	ローリング	5度MAX
DF11A-2428SC		28	7/0.127	φ1.2	0.54~0.60	1.30~1.46	117		ヘルマウス	0.1~0.3	ランス高さ	1.8~1.9
									ベントアップ	2度MAX	圧着バリ高さ	0.1MAX
								ベントダウン	3度MAX	エタワキキャップ	0.21~0.27	

(図中に指定の無い寸法の単位はmm)

工具製品番号		HT102/DF11-2628S-S					電線ストリップ寸法 1.7~2.3					
適合端子 製品番号	標準適合電線				クリンパイト	クリンパイト	引張強度	圧着 品質 基準	項目	寸法	項目	寸法
	STYLENo	AWGNo	芯線構成	被覆外径	(芯線)	(被覆)	(N) 以上		被覆位置	02~07	ツイスト	2度MAX
DF11-2428SC DF11-2428SCA	燃線	26	7/0.16		0.54~0.62		176	品	芯線先端位置	02~05	ローリング	5度MAX
		28	7/0.127		0.54~0.60		117		ヘルマウス	0.1~0.3	ランス高さ	1.8~1.9
DF11A-2428SC		注意) 本工具は使用ケーブルの被覆径でクリンパを交換します。			φ0.8		1.25~1.35	基準	ベントアップ	2度MAX	圧着バリ高さ	0.1MAX
				φ0.58		1.15~1.30	ベントダウン		3度MAX	エダクトキャップ	0.21~0.27	

工具製品番号		DF11-TA30HC					電線ストリップ寸法 1.7~2.3					
適合端子 製品番号	標準適合電線				クリンパイト	クリンパイト	引張強度	圧着 品質 基準	項目	寸法	項目	寸法
	STYLENo	AWGNo	芯線構成	被覆外径	(芯線)	(被覆)	(N) 以上		被覆位置	02~07	ツイスト	2度MAX
DF11-30SC DF11-30SCA	UL1061 燃線	30	7/0.1		0.52~0.56	1.30~1.45	98	品	芯線先端位置	02~05	ローリング	5度MAX
									ヘルマウス	0.1~0.3	ランス高さ	1.8~1.9
							基準	ベントアップ	2度MAX	圧着バリ高さ	0.1MAX	
								ベントダウン	3度MAX	エダクトキャップ	0.21~0.27	

工具製品番号		DF11EP-TA2428HC					電線ストリップ寸法 1.9~2.3					
適合端子 製品番号	標準適合電線				クリンパイト	クリンパイト	引張強度	圧着 品質 基準	項目	寸法	項目	寸法
	STYLENo	AWGNo	芯線構成	被覆外径	(芯線)	(被覆)	(N) 以上		被覆位置	02~08	ツイスト	2度MAX
DF11-EP2428PC	UL1007 燃線	24	11/0.16		0.60~0.66	1.40~1.56	35	品	芯線先端位置	02~05	ローリング	5度MAX
		26	7/0.16		0.54~0.60	1.34~1.50	24		ヘルマウス	0.1~0.3	ランス高さ	1.65~1.75
		28	7/0.127		0.54~0.60	1.30~1.46	16		ベントアップ	3度MAX	圧着バリ高さ	0.1MAX
							基準	ベントダウン	3度MAX			

工具製品番号		HT104/DF22-1416					電線ストリップ寸法 3.5~4.5					
適合端子 製品番号	標準適合電線				クリンパイト	クリンパイト	引張強度	圧着 品質 基準	項目	寸法	項目	寸法
	STYLENo	AWGNo	芯線構成	被覆外径	(芯線)	(被覆)	(N) 以上		被覆位置	02~12	ツイスト	3度MAX
DF22-1416PC DF22-1416SC	UL1430 燃線	16	26/0.26		1.32~1.40	3.00~3.20	147	品	芯線先端位置	02~13	ローリング	3度MAX
									ヘルマウス	0.2~0.6		
							基準	ベントアップ	3度MAX	圧着バリ高さ	0.1MAX	
								ベントダウン	3度MAX			

工具製品番号		HT104/DF22A-1416					電線ストリップ寸法 3.5~4.5					
適合端子 製品番号	標準適合電線				クリンパイト	クリンパイト	引張強度	圧着 品質 基準	項目	寸法	項目	寸法
	STYLENo	AWGNo	芯線構成	被覆外径	(芯線)	(被覆)	(N) 以上		被覆位置	02~12	ツイスト	3度MAX
DF22A-1416PC DF22A-1416SC	UL1015 燃線	14	41/0.26		1.42~1.50	4.00~4.20	147	品	芯線先端位置	02~1.3	ローリング	3度MAX
		16	54/0.18		1.30~1.38	3.70~3.90	147		ヘルマウス	0.2~0.6		
							基準	ベントアップ	3度MAX	圧着バリ高さ	0.1MAX	
								ベントダウン	3度MAX			

工具製品番号		DF1B-TA2022SHC					電線ストリップ寸法 2.0~2.5					
適合端子 製品番号	標準適合電線				クリンパイト	クリンパイト	引張強度	圧着 品質 基準	項目	寸法	項目	寸法
	STYLENo	AWGNo	芯線構成	被覆外径	(芯線)	(被覆)	(N) 以上		被覆位置	0.1~0.9	ツイスト	3度MAX
DF1B-2022SC DF1B-2022SCA	UL1007 燃線	20	21/0.18		0.84~0.94	2.10~2.20	88	品	芯線先端位置	0.1~1.2	ローリング	5度MAX
		22	17/0.16		0.74~0.86	2.00~2.20	53		ヘルマウス	0.2~0.4	ランス高さ	0.4~0.6
							基準	ベントアップ	3度MAX	圧着バリ高さ	0.1MAX	
								ベントダウン	3度MAX			

工具製品番号		DF1B-TA2022PHC					電線ストリップ寸法 3.0~3.7					
適合端子 製品番号	標準適合電線				クリンパイト	クリンパイト	引張強度	圧着 品質 基準	項目	寸法	項目	寸法
	STYLENo	AWGNo	芯線構成	被覆外径	(芯線)	(被覆)	(N) 以上		被覆位置	0.1~0.7	ツイスト	2度MAX
DF1B-2022PC DF1B-2022PCB	UL1007 燃線	20	21/0.18		0.86~0.96	1.65~1.85	88	品	芯線先端位置	0.1~0.5	ローリング	5度MAX
		22	17/0.16		0.82~0.90	1.45~1.65	53		ヘルマウス	0.1~0.3	ランス高さ	2.1~2.4
							基準	ベントアップ	3度MAX	圧着バリ高さ	0.1MAX	
								ベントダウン	3度MAX			

(図中に指定の無い寸法の単位はmm)

工具製品番号		DF1B-TA2428SHC						電線ストリップ寸法 2.0~2.5				
適合端子 製品番号	標準適合電線				クリンパイト	クリンパイト	引張強度 (N)以上	圧着 品質 基準	項目	寸法	項目	寸法
	STYLENo	AWGNo	芯線構成	被覆外径	(芯線)	(被覆)			被覆位置	寸法	項目	寸法
DF1B-2428SC DF1B-2428SCA	UL1007 燃線	24	11/0.16	φ1.5	0.76~0.82	1.40~1.60	36	被覆位置	0.1~0.9	ツイスト	3度MAX	
		26	7/0.16	φ1.3	0.68~0.74	1.25~1.45	24	芯線先端位置	0.1~1.2	ローリング	5度MAX	
		28	7/0.127	φ1.2	0.68~0.74	1.25~1.45	16	ヘルマウス	0.2~0.4	ランス高さ	0.4~0.6	
								ペントアップ	3度MAX	圧着バリ高さ	0.1MAX	
								ペントダウン	3度MAX			

工具製品番号		DF1B-TA2428PHC						電線ストリップ寸法 3.0~3.7				
適合端子 製品番号	標準適合電線				クリンパイト	クリンパイト	引張強度 (N)以上	圧着 品質 基準	項目	寸法	項目	寸法
	STYLENo	AWGNo	芯線構成	被覆外径	(芯線)	(被覆)			被覆位置	寸法	項目	寸法
DF1B-2428PC DF1-PD2428SCB	UL1007 燃線	24	11/0.16	φ1.5	0.68~0.74	1.40~1.60	36	被覆位置	0.1~0.7	ツイスト	2度MAX	
		26	7/0.16	φ1.3	0.60~0.66	1.35~1.55	24	芯線先端位置	0.1~0.5	ローリング	5度MAX	
		28	7/0.127	φ1.2	0.60~0.66	1.30~1.50	16	ヘルマウス	0.1~0.3	ランス高さ	2.1~2.4	
								ペントアップ	3度MAX	圧着バリ高さ	0.1MAX	
								ペントダウン	3度MAX			

工具製品番号		DF1B-TA30SHC						電線ストリップ寸法 2.0~2.5				
適合端子 製品番号	標準適合電線				クリンパイト	クリンパイト	引張強度 (N)以上	圧着 品質 基準	項目	寸法	項目	寸法
	STYLENo	AWGNo	芯線構成	被覆外径	(芯線)	(被覆)			被覆位置	寸法	項目	寸法
DF1B-30SC DF1B-30SCA	UL1007 燃線	30	7/0.1	φ1.1	0.60~0.66	1.20~1.40	98	被覆位置	0.1~0.9	ツイスト	3度MAX	
								芯線先端位置	0.1~1.2	ローリング	5度MAX	
									ヘルマウス	0.2~0.4	ランス高さ	0.4~0.6
								ペントアップ	3度MAX	圧着バリ高さ	0.1MAX	
								ペントダウン	3度MAX			

工具製品番号		DF1B-TA30PHC						電線ストリップ寸法 3.0~3.7				
適合端子 製品番号	標準適合電線				クリンパイト	クリンパイト	引張強度 (N)以上	圧着 品質 基準	項目	寸法	項目	寸法
	STYLENo	AWGNo	芯線構成	被覆外径	(芯線)	(被覆)			被覆位置	寸法	項目	寸法
DF1B-30PC DF1B-30PCB	UL1007 燃線	30	7/0.1	φ1.1	0.48~0.54	1.10~1.30	98	被覆位置	0.1~0.7	ツイスト	2度MAX	
								芯線先端位置	0.1~0.5	ローリング	5度MAX	
									ヘルマウス	0.1~0.3	ランス高さ	2.1~2.4
								ペントアップ	3度MAX	圧着バリ高さ	0.1MAX	
								ペントダウン	3度MAX			

工具製品番号		HT102/DF1E-2022S						電線ストリップ寸法 2.0~2.5				
適合端子 製品番号	標準適合電線				クリンパイト	クリンパイト	引張強度 (N)以上	圧着 品質 基準	項目	寸法	項目	寸法
	STYLENo	AWGNo	芯線構成	被覆外径	(芯線)	(被覆)			被覆位置	寸法	項目	寸法
DF1E-2022SC	UL1007 燃線	20	21/0.18	φ1.8	0.88~0.94	2.10~2.20	59	被覆位置	0.1~0.9	ツイスト	3度MAX	
		22	17/0.16	φ1.6	0.78~0.84	2.00~2.10	39	芯線先端位置	0.1~1.2	ローリング	5度MAX	
									ヘルマウス	0.2~0.4	ランス高さ	0.4~0.6
								ペントアップ	3度MAX	圧着バリ高さ	0.1MAX	
								ペントダウン	3度MAX			

工具製品番号		HT102/DF1BE-2022P						電線ストリップ寸法 3.0~3.7				
適合端子 製品番号	標準適合電線				クリンパイト	クリンパイト	引張強度 (N)以上	圧着 品質 基準	項目	寸法	項目	寸法
	STYLENo	AWGNo	芯線構成	被覆外径	(芯線)	(被覆)			被覆位置	寸法	項目	寸法
DF1B-2022PC DF1B-2022PCB DF1E-2022PC	UL1007 燃線	20	21/0.18	φ1.8	0.86~0.96	1.65~1.85	88	被覆位置	0.1~0.7	ツイスト	2度MAX	
		22	17/0.16	φ1.6	0.82~0.90	1.45~1.65	53	芯線先端位置	0.1~0.5	ローリング	5度MAX	
									ヘルマウス	0.1~0.3	ランス高さ	2.1~2.4
								ペントアップ	3度MAX	圧着バリ高さ	0.1MAX	
								ペントダウン	3度MAX			

工具製品番号		HT102/DF1BE-2428P						電線ストリップ寸法 3.0~3.7				
適合端子 製品番号	標準適合電線				クリンパイト	クリンパイト	引張強度 (N)以上	圧着 品質 基準	項目	寸法	項目	寸法
	STYLENo	AWGNo	芯線構成	被覆外径	(芯線)	(被覆)			被覆位置	寸法	項目	寸法
DF1B-2428PC DF1-PD2428SCB DF1E-2428PC	UL1007 燃線	24	11/0.16	φ1.5	0.68~0.74	1.40~1.60	36	被覆位置	0.1~0.7	ツイスト	2度MAX	
		26	7/0.16	φ1.3	0.60~0.66	1.35~1.55	24	芯線先端位置	0.1~0.5	ローリング	5度MAX	
		28	7/0.127	φ1.2	0.60~0.66	1.30~1.50	16	ヘルマウス	0.1~0.3	ランス高さ	2.1~2.4	
								ペントアップ	3度MAX	圧着バリ高さ	0.1MAX	
								ペントダウン	3度MAX			

(図中に指定の無い寸法の単位はmm)

工具製品番号		HT102/DF1BE-30P						電線ストリップ寸法 3.0~3.7				
適合端子 製品番号	標準適合電線				クランプ 高さ	クランプ 高さ	引張強度 (N)以上	圧着 品質 基準	項目	寸法	項目	寸法
	STYLENo	AWGNo	芯線構成	被覆外径	(芯線)	(被覆)			被覆位置	寸法	項目	寸法
DF1B-30PC DF1B-30PCB DF1E-30PC	UL1007 燃線	30	7/0.1	φ 1.1	0.48~0.54	1.10~1.30	98	品 質 基 準	被覆位置	0.1~0.7	ツイスト	2度MAX
									芯線先端位置	0.1~0.5	ローリング	5度MAX
										ヘルマウス	0.1~0.3	ランス高さ
								ペンタアップ	3度MAX	圧着バリ高さ	0.1MAX	
								ペンタダウン	3度MAX			

工具製品番号		MDF6-TA1618HC						電線ストリップ寸法 2.7~4.4				
適合端子 製品番号	標準適合電線				クランプ 高さ	クランプ 高さ	引張強度 (N)以上	圧着 品質 基準	項目	寸法	項目	寸法
	STYLENo	AWGNo	芯線構成	被覆外径	(芯線)	(被覆)			被覆位置	寸法	項目	寸法
MDF6-1618SC	UL1007 燃線	16	26/0.26	φ 2.4	1.28~1.34	2.40~2.55	147	品 質 基 準	被覆位置	0.1~1.1	ツイスト	3度MAX
		18	34/0.18	φ 2.1	1.12~1.18	2.20~2.35	127		芯線先端位置	0.1~1.0	ローリング	5度MAX
									ヘルマウス	0.1~0.3	ランス高さ	0.65~0.75
								ペンタアップ	3度MAX	圧着バリ高さ	0.1MAX	
								ペンタダウン	3度MAX			

工具製品番号		MDF6-TA2022HC						電線ストリップ寸法 2.7~4.4				
適合端子 製品番号	標準適合電線				クランプ 高さ	クランプ 高さ	引張強度 (N)以上	圧着 品質 基準	項目	寸法	項目	寸法
	STYLENo	AWGNo	芯線構成	被覆外径	(芯線)	(被覆)			被覆位置	寸法	項目	寸法
MDF6-2022SC	UL1007 燃線	20	21/0.18	φ 1.8	0.90~0.96	1.90~2.05	88	品 質 基 準	被覆位置	0.1~1.1	ツイスト	3度MAX
		22	17/0.16	φ 1.6	0.84~0.90	1.70~1.85	53		芯線先端位置	0.1~1.0	ローリング	5度MAX
									ヘルマウス	0.1~0.3	ランス高さ	0.65~0.75
								ペンタアップ	3度MAX	圧着バリ高さ	0.1MAX	
								ペンタダウン	3度MAX			

工具製品番号		MDF12-TA1416HC						電線ストリップ寸法 3.3~4.2				
適合端子 製品番号	標準適合電線				クランプ 高さ	クランプ 高さ	引張強度 (N)以上	圧着 品質 基準	項目	寸法	項目	寸法
	STYLENo	AWGNo	芯線構成	被覆外径	(芯線)	(被覆)			被覆位置	寸法	項目	寸法
MDF12-1416PC	UL1007 燃線	14	41/0.26	φ 3.0	1.44~1.56	2.80~2.95	147	品 質 基 準	被覆位置	0.5~1.4	ツイスト	2度MAX
		16	26/0.26	φ 2.4	1.32~1.40	2.70~2.85	147		芯線先端位置	0.1~1.0	ローリング	5度MAX
									ヘルマウス	0.1~0.5	ランス高さ	0.1~0.3
								ペンタアップ	3度MAX	圧着バリ高さ	0.2MAX	
								ペンタダウン	3度MAX			

工具製品番号		MDF12A-TA1416HC						電線ストリップ寸法 3.3~4.2				
適合端子 製品番号	標準適合電線				クランプ 高さ	クランプ 高さ	引張強度 (N)以上	圧着 品質 基準	項目	寸法	項目	寸法
	STYLENo	AWGNo	芯線構成	被覆外径	(芯線)	(被覆)			被覆位置	寸法	項目	寸法
MDF12A-1416PC	UL1015 燃線	14	41/0.26	φ 3.7	1.44~1.56	3.60~3.80	147	品 質 基 準	被覆位置	0.5~1.4	ツイスト	2度MAX
		16	26/0.26	φ 3.2	1.32~1.40	3.40~3.60	147		芯線先端位置	0.1~1.0	ローリング	5度MAX
									ヘルマウス	0.1~0.5	ランス高さ	0.1~0.3
								ペンタアップ	3度MAX	圧着バリ高さ	0.2MAX	
								ペンタダウン	3度MAX			

工具製品番号		MDF12-TA1822HC						電線ストリップ寸法 3.3~4.2				
適合端子 製品番号	標準適合電線				クランプ 高さ	クランプ 高さ	引張強度 (N)以上	圧着 品質 基準	項目	寸法	項目	寸法
	STYLENo	AWGNo	芯線構成	被覆外径	(芯線)	(被覆)			被覆位置	寸法	項目	寸法
MDF12-1822PC	UL1007 燃線	18	34/0.18	φ 2.1	1.06~1.12	2.10~2.25	98	品 質 基 準	被覆位置	0.5~1.4	ツイスト	2度MAX
		20	21/0.18	φ 1.8	1.02~1.10	2.05~2.20	88		芯線先端位置	0.1~1.0	ローリング	5度MAX
		22	17/0.16	φ 1.6	1.02~1.08	2.00~2.15	53		ヘルマウス	0.1~0.5	ランス高さ	0.1~0.3
								ペンタアップ	3度MAX	圧着バリ高さ	0.2MAX	
								ペンタダウン	3度MAX			

工具製品番号		MDF12A-TA1822HC						電線ストリップ寸法 3.3~4.2				
適合端子 製品番号	標準適合電線				クランプ 高さ	クランプ 高さ	引張強度 (N)以上	圧着 品質 基準	項目	寸法	項目	寸法
	STYLENo	AWGNo	芯線構成	被覆外径	(芯線)	(被覆)			被覆位置	寸法	項目	寸法
MDF12A-1822PC	UL1015 燃線	18	34/0.18	φ 2.9	1.06~1.12	2.80~2.97	98	品 質 基 準	被覆位置	0.5~1.4	ツイスト	2度MAX
		20	21/0.18	φ 2.6	1.02~1.10	2.65~2.84	88		芯線先端位置	0.1~1.0	ローリング	5度MAX
		22	17/0.16	φ 2.4	1.02~1.08	2.63~2.75	53		ヘルマウス	0.1~0.5	ランス高さ	0.1~0.3
								ペンタアップ	3度MAX	圧着バリ高さ	0.2MAX	
								ペンタダウン	3度MAX			

(図中に指定の無い寸法の単位はmm)

工具製品番号		HT104/GT3-2024						電線ストリップ寸法 4.1~4.7				
適合端子 製品番号	標準適合電線				クリンブハイト (芯線)	クリンブハイト (被覆)	引張強度 (N 以上)	圧着 品 質 基 準	項目	寸法	項目	寸法
	STYLENo	AWGNo	芯線構成	被覆外径					被覆位置	0.1~0.7	ツイスト	3度MAX
GT3-2024SCF	JIS AVS 燃線	05	7/0.32	φ 2.0	0.98~1.04	2.20~2.30	88	芯線先端位置	0.1~0.7	ローリング	5度MAX	
		03	7/0.26	φ 1.8	0.89~0.95	2.10~2.20	53	ベルマウス	0.2~0.5			
								ベントアップ	3度MAX	圧着バリ高さ	0.3MAX	
								ベントダウン	3度MAX			