



Chipsmall Limited consists of a professional team with an average of over 10 year of expertise in the distribution of electronic components. Based in Hongkong, we have already established firm and mutual-benefit business relationships with customers from,Europe,America and south Asia,supplying obsolete and hard-to-find components to meet their specific needs.

With the principle of “Quality Parts,Customers Priority,Honest Operation,and Considerate Service”,our business mainly focus on the distribution of electronic components. Line cards we deal with include Microchip,ALPS,ROHM,Xilinx,Pulse,ON,Everlight and Freescale. Main products comprise IC,Modules,Potentiometer,IC Socket,Relay,Connector.Our parts cover such applications as commercial,industrial, and automotives areas.

We are looking forward to setting up business relationship with you and hope to provide you with the best service and solution. Let us make a better world for our industry!



Contact us

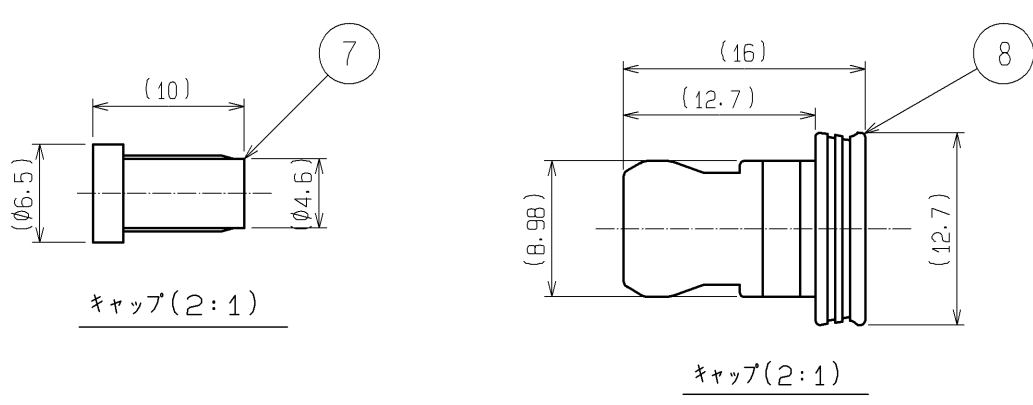
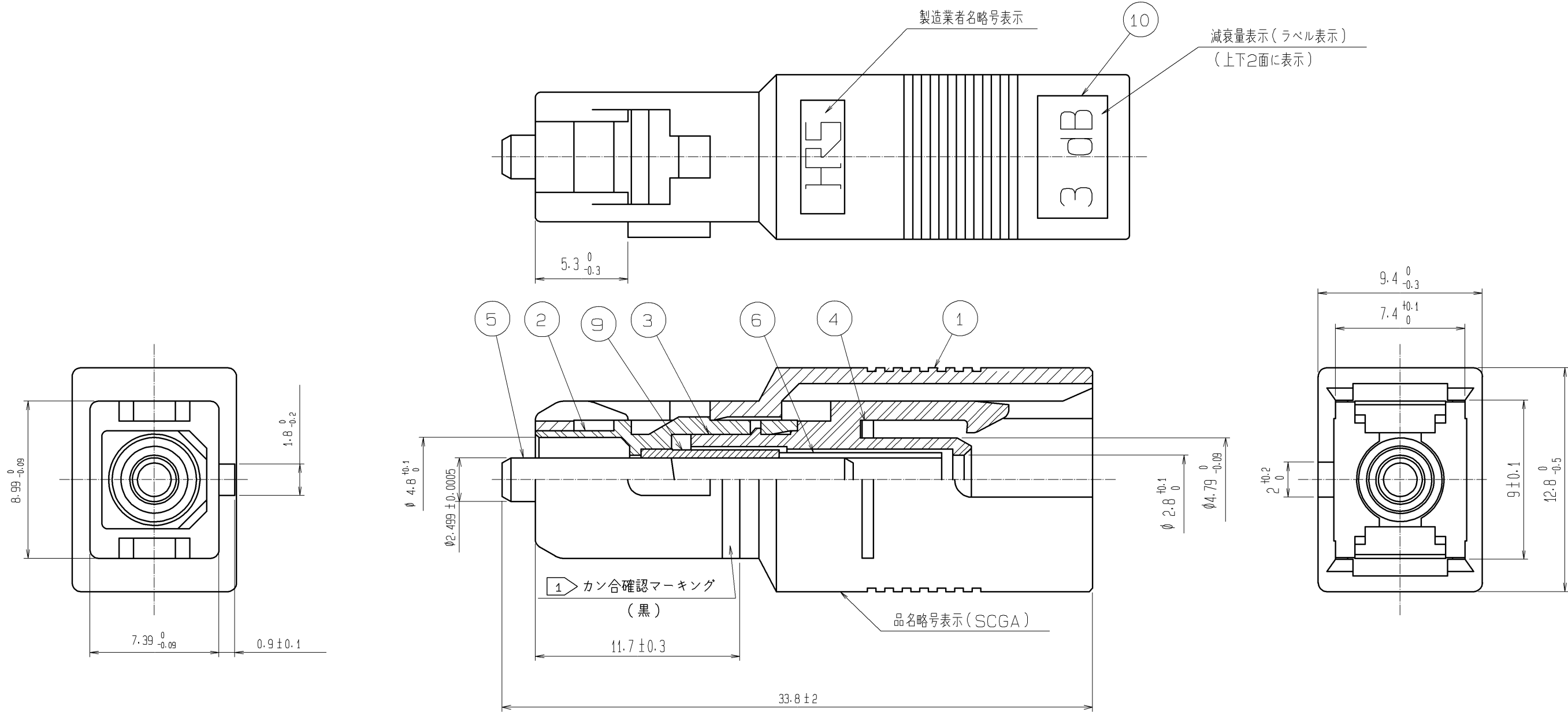
Tel: +86-755-8981 8866 Fax: +86-755-8427 6832

Email & Skype: info@chipsmall.com Web: www.chipsmall.com

Address: A1208, Overseas Decoration Building, #122 Zhenhua RD., Futian, Shenzhen, China



適用規格		日本電信電話株式会社 仕 520064号 : SC形光固定減衰器仕様書 準拠			
定格	使用温度範囲	-25℃ ~ +70℃	保存温度範囲	-25℃ ~ +85℃	
	許容入力パワー	10 mW	適合ケーブル	SGI-50/125	
性能					
	項目	試験方法(JIS C 5961)	規格	QT	AT
構造	外観、構造及び寸法	目視、寸法測定器にて測定する。	図面と合致していること。	○	○
	表示	目視にて確認する。		○	○
光学的性能	反射減衰量	波長850±20nm(LD)にて測定する。	22dB以上	○	○
	減衰量	波長850±20nm(LED)にて測定する。 試験規格 : JIS C 5901	3dB±1.0dB	○	○
機械的性能	結合力及び離脱力	コネクタ相互間を軸方向に 50mm/s の速度で結合、離脱し測定する。	結合力 19.6N以下 離脱力 19.6N以下	○	—
	アダプタのゲージ保持力	φ2.499±0.0005mmのジルコニア製ゲージにて測定する。	2.0N~5.9N	○	—
	繰り返し動作	500回の抜き差しを行う。		○	—
	耐振性	振動数範囲 10 ~ 55 Hz、片振幅 0.75 mm、 加速度 98.1m/s ² 、3方向各3時間試験する。	①試験後減衰量の規格を満足すること。 ②破損、ひび、部品の緩みがないこと。	○	—
	耐衝撃性	加速度 981 m/s ² 、作用時間 6 ms、正弦半波3軸方向各3回(計18回)試験する。		○	—
環境的性能	耐湿性(温湿度サイクル)	温度 -10 ~ +65 °C、湿度 90 ~ 96 %中に24H/サイクルを10サイクル試験する。	①試験後減衰量の規格を満足すること。 ②破損、ひび、部品の緩みがないこと。	○	—
	温度サイクル	温度 -25 ~ 70 °Cを100サイクル試験する。 各温度30分放置, 温度変化3°C/min		○	—
	耐熱性	温度 85 °C 中に 500 時間放置する。		○	—
	耐寒性	温度 -25 °C 中に 500 時間放置する。		○	—
	塩水噴霧	濃度 5 %の塩水噴霧中に 48 時間放置する。		著しい腐食がないこと。	○
	△の数	訂正記事	設計	検図	年月日
0	0				
備考 減衰量はSCマスタコネクタ付マルチモード光ファイバコード(R20)モードスクランプラ(1.5dB)にて測定すること。 RoHS適合品。			承認	MT. SHIBUTANI	10.11.23
			検図	FS. YOSHIDA	10.11.23
			担当	TY. SATO	10.11.22
			製図	MO. INOUE	05.09.12
注 QT:確認試験 AT:製品検査 ○:適用項目			図番	SLC4-140221-40	
HRS	製品規格表		製品名	HSC-AT1S-B03S(850)(40)	
	ヒロセ電機株式会社		製品コード	CL820-0021-0-40	△ 1/1



注 1 黒色のマーキングは、突起側（カン合側）とその180° 反対側の2面とする。

5	ジルコニア		10	PET樹脂	黒色地
4	黄銅	ニッケルめっき	9	ステンレス鋼	
3	PBT樹脂	黒色	8	PBT樹脂	黒色
2	PBT樹脂	白色	7	TPEE樹脂	黒色
1	亜鉛ダイカスト	ニッケルめっき	6	リン青銅	
部番	材質	処理、備考	部番	材質	処理、備考
UNITS mm		SCALE 4 : 1	△の数	訂正記事	設計 検 年 月 日
承認 : MT. SHIBUTANI 10.11.23			図番 : ADC3-140221-01		
検 査 : FS. YOSHIDA 10.11.23			製品名 : HSC-AT1S-B03S(850)(40)		
設 計 : TY. SATO 10.11.22			製品コード : CL820-0021-0-40		
製 図 : TY. SATO 10.11.22			1/1		