



Chipsmall Limited consists of a professional team with an average of over 10 year of expertise in the distribution of electronic components. Based in Hongkong, we have already established firm and mutual-benefit business relationships with customers from,Europe,America and south Asia,supplying obsolete and hard-to-find components to meet their specific needs.

With the principle of “Quality Parts,Customers Priority,Honest Operation,and Considerate Service”,our business mainly focus on the distribution of electronic components. Line cards we deal with include Microchip,ALPS,ROHM,Xilinx,Pulse,ON,Everlight and Freescale. Main products comprise IC,Modules,Potentiometer,IC Socket,Relay,Connector.Our parts cover such applications as commercial,industrial, and automotives areas.

We are looking forward to setting up business relationship with you and hope to provide you with the best service and solution. Let us make a better world for our industry!



Contact us

Tel: +86-755-8981 8866 Fax: +86-755-8427 6832

Email & Skype: info@chipsmall.com Web: www.chipsmall.com

Address: A1208, Overseas Decoration Building, #122 Zhenhua RD., Futian, Shenzhen, China



AV市場向け (5Vカード対応) PCカード用1スロットSMTコネクタ

IC15シリーズ

PC Card Standard 準拠

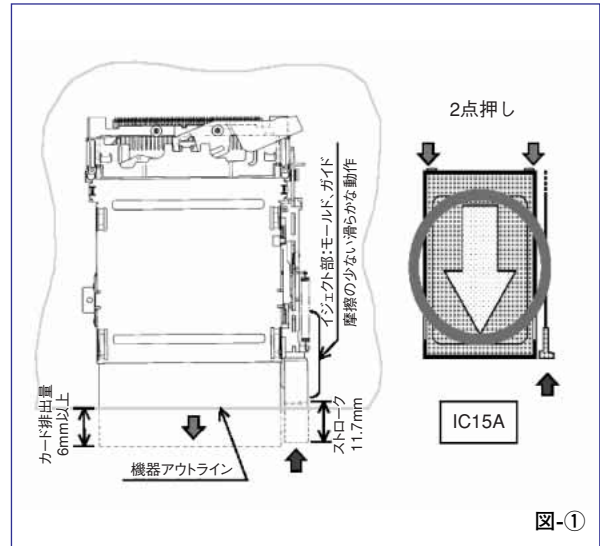
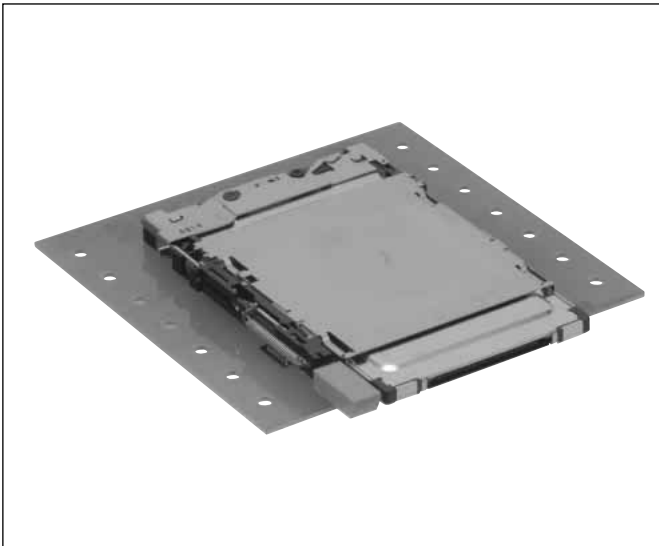


図-①

■特長

1. 快適なイジェクト操作感の実現

カード両端2点押し排出機構、カード排出量6mm以上の確保及びモールドを使用することによる余計な摩擦を排除し、AV機器のフロント搭載を考慮したイジェクト操作感を実現しています。

(図①をご参照下さい。)

2. 3段ポップアップイジェクト機構採用

カード未挿入状態では、ボタンが飛び出さない新規ポップアップ機構を採用することにより、ノートPC携帯時のボタン破損を防止しています。

(図②をご参照下さい。)

3. 堅牢構造

2箇所のはんだ付け固定ピン及び2箇所のもールドピンを配置することにより、既存製品(IC11Sシリーズ)に対して基板固定強度 約2倍を実現しています。カードから受けるストレスによるSMT剥離問題を防止しています。

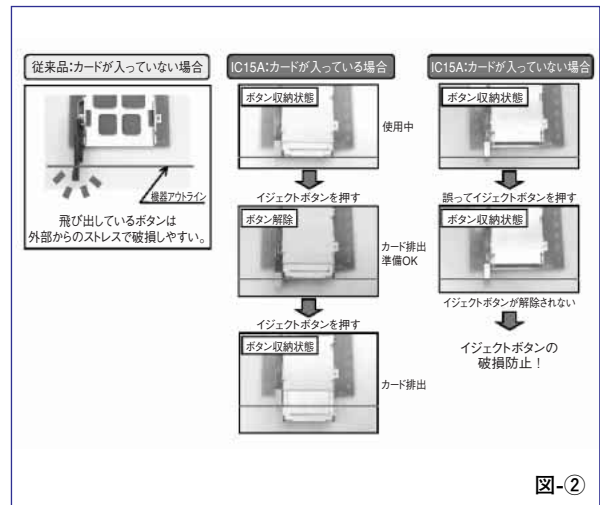


図-②

■用途

DVDレコーダー、液晶TV、PDP等 デジタルAV機器

■製品規格

定 格	定格電流	0.5A	使用温度範囲	-20～+60℃(注1)	保存温度範囲	-40～+70℃(注2)
	定格電圧	AC125V	使用湿度範囲	相対湿度95%以下 (ただし、結露しないこと)	保存湿度範囲	40～70% (注2)

項 目	規 格	条 件
1.絶縁抵抗	100MΩ以上	DC 500V で測定
2.耐電圧	せん絡・絶縁破壊がないこと	AC 500V で測定
3.接触抵抗	60mΩ以下(初期値)	1mAで測定
4.振動・高周波	100ns以上の電氣的瞬断がないこと	10～2000Hz、全振幅1.52mm又は 加速度147m/s ² (ピーク)、3方向各4時間
5.湿度	絶縁抵抗100MΩ以上	温度40℃±2℃、湿度90～95%、96時間放置
6.温度サイクル (熱衝撃)	絶縁抵抗100MΩ以上	(-55℃:30分→+5～35℃:MAX5分 →85℃:30分→+5～35℃:MAX5分)5サイクル
7.挿抜寿命	接触抵抗初期からの変化量20mΩ以下	毎時400～600回の速度で10000回
8.はんだ耐熱性	性能に影響する樹脂部の溶融がないこと	リフロー：推奨温度プロファイルにて 手はんだ：はんだこて温度350℃、3秒

(注1) 通電時の温度上昇を含みます。

(注2) ここでの保存とは基板搭載前の未使用品に対する長期保管状態を表します。

基板搭載後の無通電状態および輸送時などの一時保管状態は、使用温湿度範囲が適用されます。

(注3) 上記の規格は、本シリーズを代表するものです。個々の正式な取り交わしは「納入仕様書」にてお願いします。

■材質・処理

SMTユニット

部品	材質	処理	備考
絶縁物	高耐熱性樹脂	クロ	UL94V-0
端子	黄銅	接触部：金めっき リード部：すずめっき	——
グランド・イジェクト金具	ステンレス	——	——
固定ピン	リン青銅	すずめっき	——

ガイドユニット

部品	材質	処理	備考
フレーム	PBT樹脂	クロ	UL94V-0
カバー・金具	ステンレス	——	——
スプリング	ステンレス	——	——
イジェクトボタン	ABS樹脂	グレー	UL94V-HB

RoHS対応品です。

■製品番号の構成

形式から製品の仕様をご判断いただく際にご利用下さい。発注の際には、本カタログのA55頁にある形式からお選び下さい。

●SMTユニット

IC15 A - PDR - SF M - EJL

① ② ③ ④ ⑤ ⑥

① シリーズ名：IC15	④ SF：SMTユニット
② スタンドオフタイプ A：2.2mm	⑤ M：吸着プレート付き
③ 基板実装タイプ PDR：リバースタイプ (5Vカード対応)	⑥ イジェクト位置 EJL：左側イジェクト

●ガイドユニット

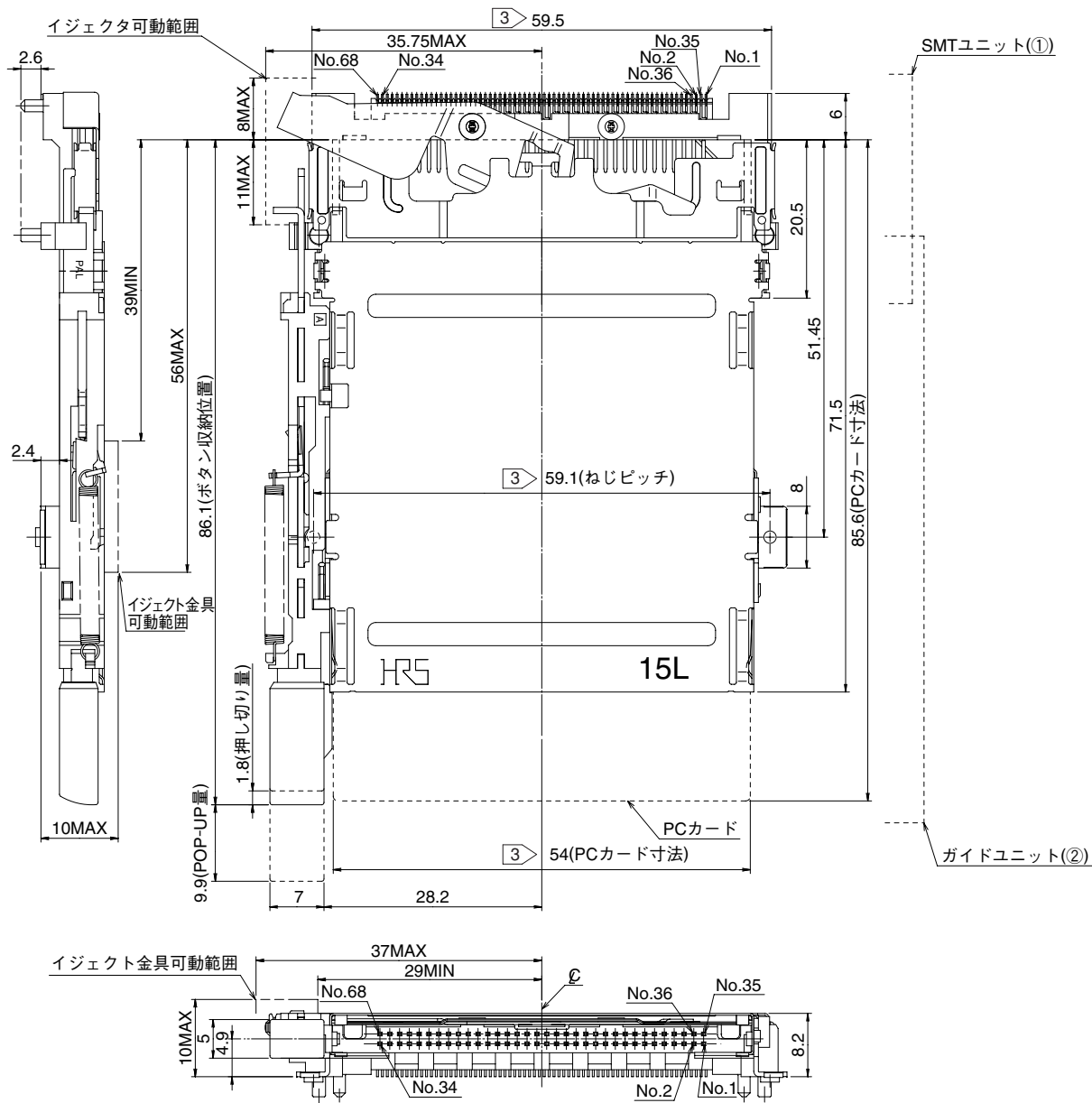
IC15 A - G - P EJL

⑦ ⑧ ⑨ ● ⑩

⑦ シリーズ名：IC15	⑩ イジェクトボタンタイプ P：3段ポップアップボタン
⑧ スタンドオフタイプ A：2.2mm	⑪ イジェクトボタン位置 EJL：左側イジェクト
⑨ G：ガイドユニット	

■リバース

左POP-UPボタンタイプ



スタンドオフ タイプ	①SMTユニット		②ガイドユニット		質量 (g)	RoHS
	製品番号	HRS No.	製品番号	HRS No.		
2.2mm	IC15A-PDR-SF-EJL	CL640-1500-7	IC15A-G-PEJL	CL640-1503-5	18.4	○
	IC15A-PDR-SFM-EJL	CL640-1502-2			18.7	

注 1 本図はSMTユニット(①)とガイドユニット(②)を組み合わせた図面です。

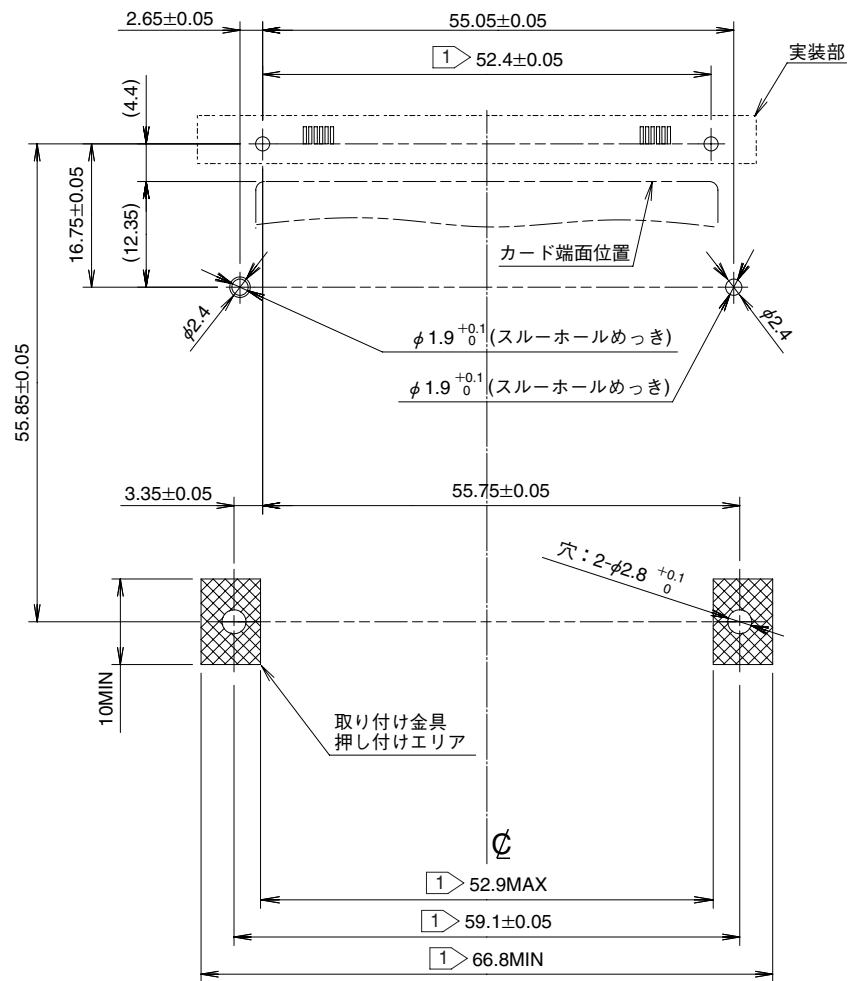
2 カード嵌合寸法は、『PC Card Standard』に準じています。

③指示寸法は、カード挿入口のセンター振り分け寸法です。

◆ 推奨ランドパターン寸法図

● リバースタイプ

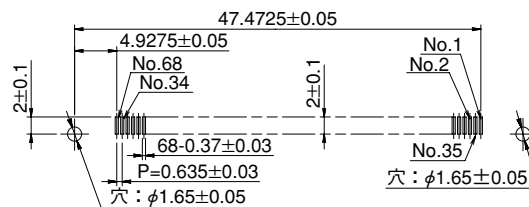
● スタンドオフ2.2mm



注 ① 指示寸法はカード挿入時のセンター振り分け寸法です。

◆ 実装部拡大図

● リバースタイプ



◆ 基板への取り付け方法と留意点

- (1) SMTユニットを基板に実装後、SMTユニットのストロークアームとガイドユニットのプッシュロッドが図1の位置にあることを確認して下さい。(納入時は図1の位置にあります。)

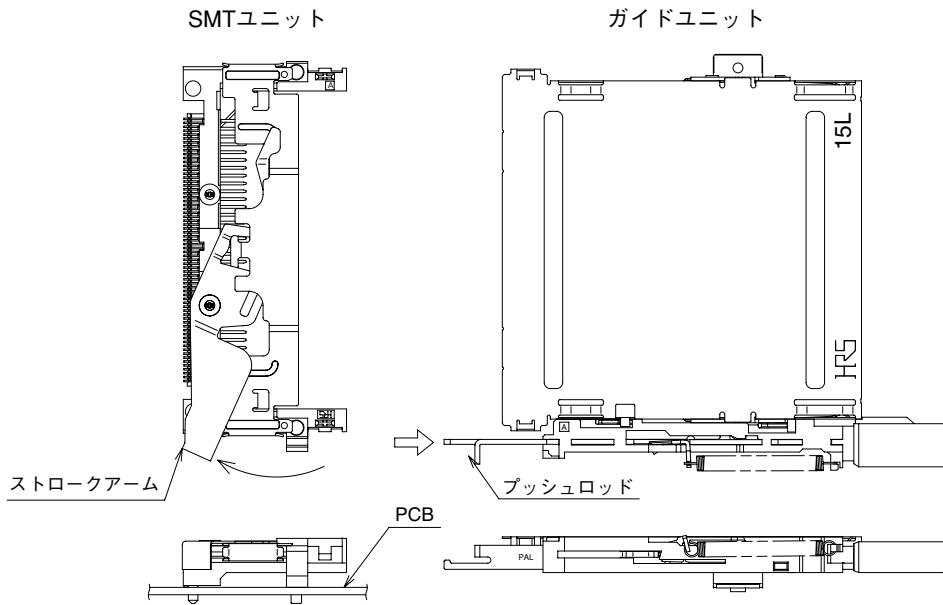


図1

- (注1) ガイドユニットは、リフローできません。SMTユニット実装後、取り付け作業を行って下さい。
 (注2) SMTユニットの裏面リフローは、コネクタ落下の可能性があります。接着剤等で落下防止を行って下さい。
 (注3) ガイドユニットには、プッシュロッドの仮止め機構が付いておりません。
 SMTユニットのストロークアームとガイドユニットのプッシュロッドが図2の位置にあると合体できませんのでご注意下さい。図2の位置にあった場合は指で図1の位置まで移動させて下さい。

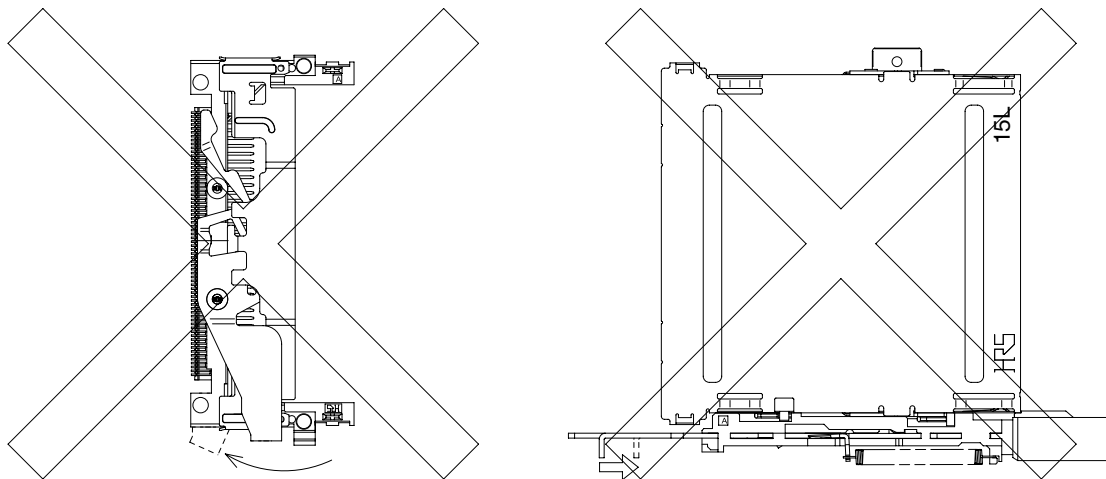
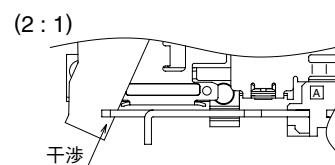
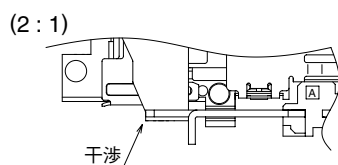


図2



(2) SMTユニットの絶縁ケースの左右の穴 (図4) にガイドユニットのシールド板の左右の突起 (図4) を位置合わせします。(図3)

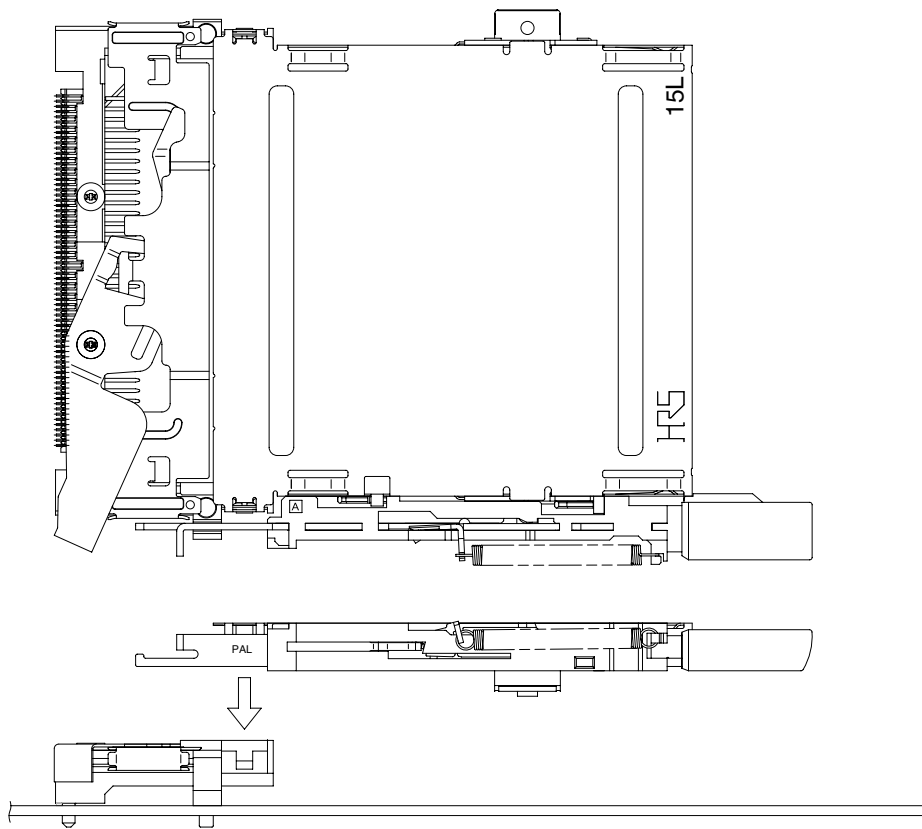


図3

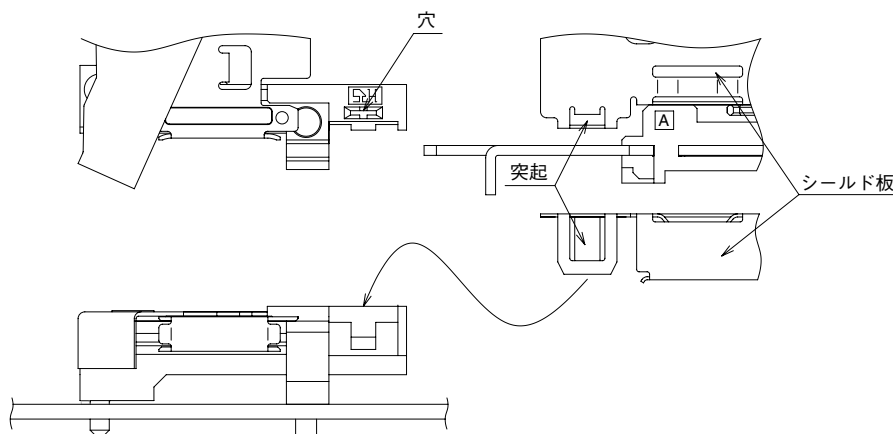
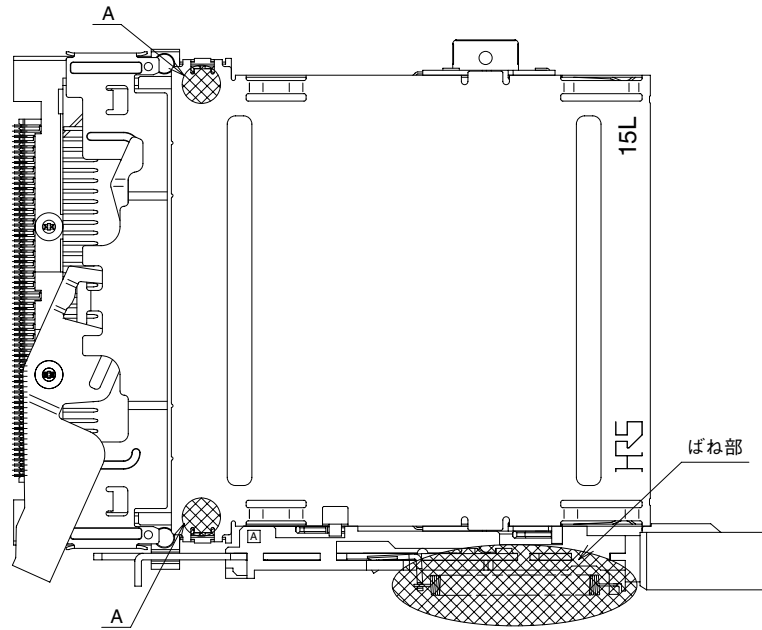


図4

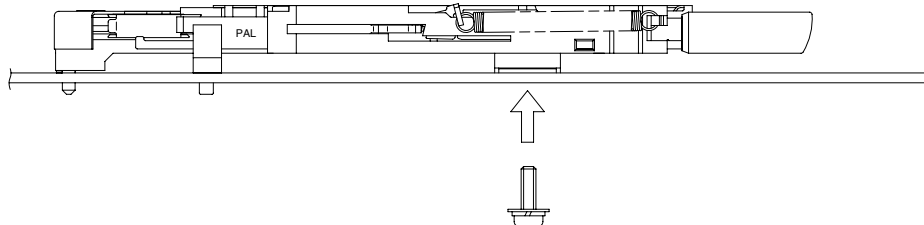
(3) ガイドユニットのロック上部 (A部) を押し、SMTユニットに確実に (カチッと音がするまで) 押し込んで下さい。



(注4) ロック上部 (A部) 以外を押すことは、シールド板変形の原因になりますので避けて下さい。

(注5) ばね部には触れないようご注意ください。ばね部の変形や脱落の原因となります。

(4) ガイドユニット2箇所からねじ止めを行なって下さい。



ねじの呼び	推奨締め付けトルク
M2×0.4	0.12~0.16 (N・m)

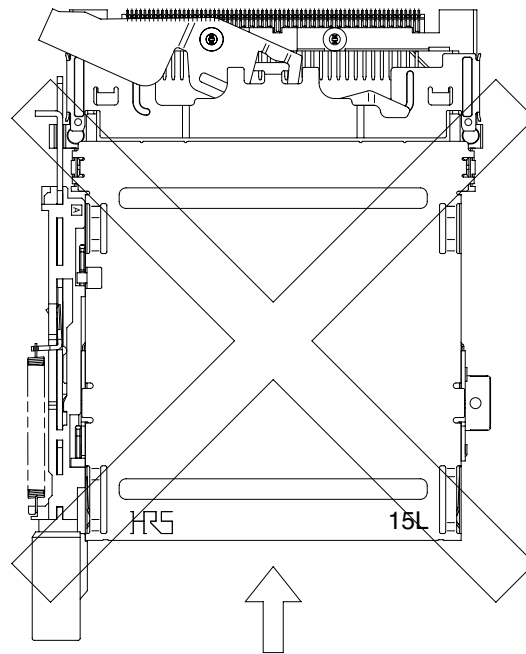
(注6) ねじ締め時、シールド板中央を押えるとシールド板変形の原因となりますので避けて下さい。

(注7) ばね部には触れないようご注意ください。ばね部の変形や脱落の原因となります。

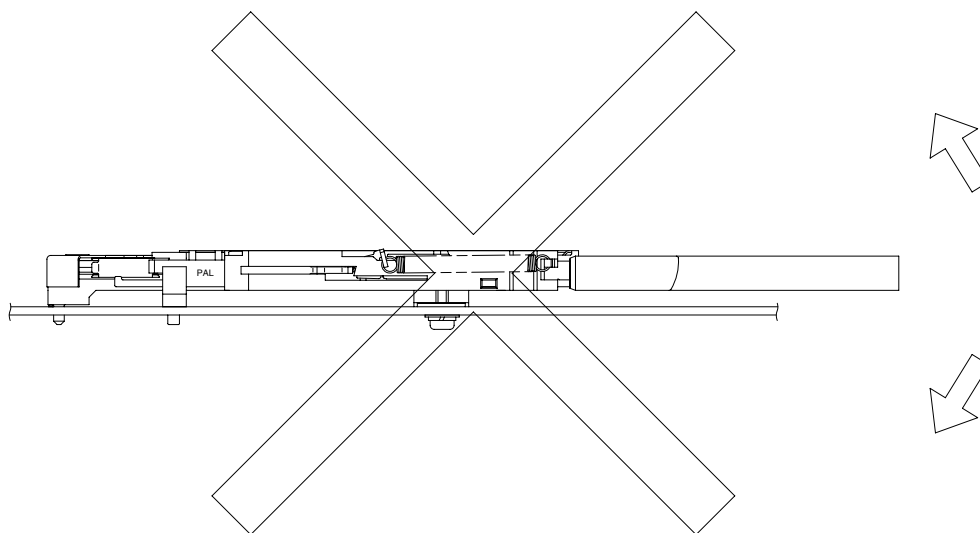
(注8) ねじ締めを行っていない状態でカードの挿抜を行なると、コネクタ破損の原因となります。

◆ 取り扱い上の注意

- (1) ガイドユニットのシールド板は金属製のため、鋭利な箇所があります。
指を切る等の危険がありますので、取り扱いには十分注意して下さい。



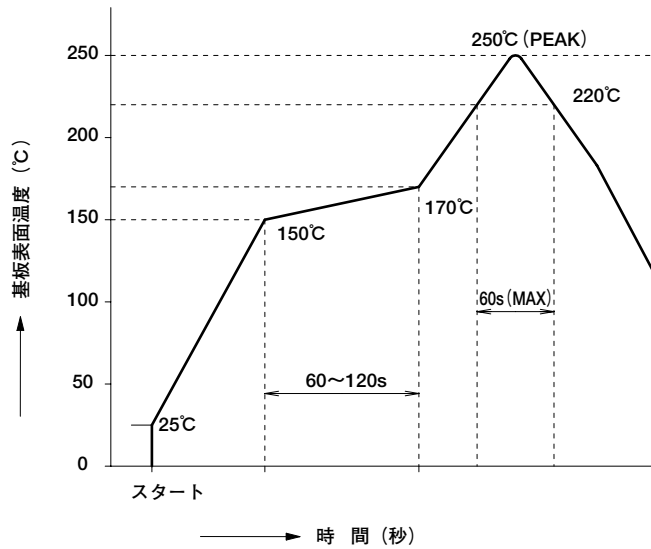
- (2) カード挿入途中でカードを大きく上下にこじるとコネクタやカード破損の原因となります。ご注意願います。



(注) ガイドユニット表面部分に若干の擦り傷や処理液残渣が残る場合がありますが、品質には問題ありません。

◆実装温度プロファイル

温度プロファイルは下記設定条件での参考です。条件により異なりますので確認後実装して下さい。



●設定条件

- ・リフロー方式 : IRリフロー
- ・はんだ : Sn-3.0Ag-0.5Cu (フラックス含有量10.5wt%)
- ・試験基板 : ガラスエポキシ80×125×1.6mm
- ・メタルマスク厚 : 0.15mm

この温度プロファイルは推奨です。

クリームはんだの種類、量により、多少変わる可能性があります。