



Chipsmall Limited consists of a professional team with an average of over 10 year of expertise in the distribution of electronic components. Based in Hongkong, we have already established firm and mutual-benefit business relationships with customers from,Europe,America and south Asia,supplying obsolete and hard-to-find components to meet their specific needs.

With the principle of "Quality Parts,Customers Priority,Honest Operation,and Considerate Service",our business mainly focus on the distribution of electronic components. Line cards we deal with include Microchip,ALPS,ROHM,Xilinx,Pulse,ON,Everlight and Freescale. Main products comprise IC,Modules,Potentiometer,IC Socket,Relay,Connector.Our parts cover such applications as commercial,industrial, and automotives areas.

We are looking forward to setting up business relationship with you and hope to provide you with the best service and solution. Let us make a better world for our industry!



Contact us

Tel: +86-755-8981 8866 Fax: +86-755-8427 6832

Email & Skype: info@chipsmall.com Web: www.chipsmall.com

Address: A1208, Overseas Decoration Building, #122 Zhenhua RD., Futian, Shenzhen, China



△の数		訂正記事			担当	検図	年月日	△の数		訂正記事			担当	検図	年月日
△								△							
△								△							
適用規格		PC Card Standard													
定格	使用温度範囲	-55 °C ~ +85 °C					保存温度範囲	-40 °C ~ +70 °C							
	電圧(1)	1~68 : AC 125 V					使用湿度範囲	相対湿度95%以下 (ただし、結露しないこと。)							
	電流(1)	1~68 : 0.5 A													
性能															
	項目	試験方法					規格					QT	AT		
構造	外観、構造及び仕上げ	目視、寸法測定器にて測定する。					図面と合致していること。					○	○		
	表示	目視にて確認する。										○	○		
電気的 性能	低電圧、低電流下の接触抵抗	AC 20 mV 以下、1 mA で測定する。 [MIL-STD-1344A]					40mΩ以下 (初期値)					○	-		
	耐電圧 METHOD 301	AC 500Vrmsの電圧を1分間印加する。					せん絡・絶縁破壊がないこと。					○	-		
	絶縁抵抗 METHOD 302	DC 500Vで測定する。					1000MΩ以上					○	-		
機械的 性能	ソケット外のゲージ保持力	φ0.42±0.005の鋼製ピンで測定する。					0.098N以上 (初期値)								
	結合力	適合コネクタで測定する。					39.2N以下					○	-		
	離脱力						6.67N以上					○	-		
	挿抜寿命 (オフィス環境)	毎時 400~600回の速度で、10,000回の挿抜を行う。					①接触抵抗: 初期からの変化量20mΩ以下 ②極度の摩擦や破損等の異常がないこと。					○	-		
環境的 性能	振動・高周波 METHOD 204D	周波数 10~2000Hz, 全振幅 1.52mm又は、 加速度 147m/s ² (1g) で3方向各4時間の振動を加える。					①100ns以上の瞬断がないこと。 ②破損、ひび、部品のゆるみがないこと。					○	-		
	衝撃 METHOD 213B	加速度 490m/s ² , 持続時間 11msの正弦半波で 3方向各 3回の衝撃を加える。					①100ns以上の瞬断がないこと。 ②破損、ひび、部品のゆるみがないこと。					○	-		
環境的 性能	耐湿 METHOD 106E	1サイクル24時間で10サイクルの嵌合放置をする。 (後処理: 室温に1~2時間放置)					①接触抵抗: 初期からの変化量20mΩ以下 ②絶縁抵抗: 100MΩ以上 ③機能を損なう腐食や破損等の異常がないこと。					○	-		
	熱衝撃 METHOD 107G	温度 -55 → +5 ~ 35 → +85 → +5 ~ 35°C 時間 30 → 最大5 → 30 → 最大5分 で 5サイクルの嵌合放置をする。 (後処理: 室温に1~2時間放置)					①接触抵抗: 初期からの変化量20mΩ以下 ②絶縁抵抗: 100MΩ以上 ③破損、ひび、部品のゆるみがないこと。					○	-		
	寿命 (高温) METHOD 108A	温度 +85°Cに250時間の嵌合放置をする。 (後処理: 室温に1~2時間放置)					①接触抵抗: 初期からの変化量20mΩ以下 ②破損、ひび、部品のゆるみがないこと。					○	-		
	耐寒性	温度 -55°Cに 96時間の嵌合放置をする。 (後処理: 室温に1~2時間放置) [JIS C 0020]					①接触抵抗: 初期からの変化量20mΩ以下 ②破損、ひび、部品のゆるみがないこと。					○	-		
備考 注(1) 「 ~ 」は端子No.を示す。						製図 PCC 04.06.30 佐藤	担当 PCC 04.06.30 杉村	検図 PCC 04.7.7 秋山	承認 PCC 04.7.7 秋山	出図 -					
試験規格の記載のない試験方法は MIL-STD-202Fを適用している。															
注 QT: 確認試験 AT: 製品検査 ○: 適用項目															
HRS ヒロセ電機株式会社 HIROSE ELECTRIC CO., LTD.		製品規格表					製品名 IC1K-68RD-1.27SFA(91)								
旧CL CL	図番 SLC4-150436-02					製品コード CL640-0047-2-91					1 2				



性能					
	項目	試験方法	規格	QT	AT
環 境 性 能	湿度 (定常状態) METHOD 103B	温度 40±2°C, 湿度 90~95%中に96時間 の嵌合放置をする。 (後処理: 室温に1~2時間放置)	①接触抵抗: 初期からの変化量20mΩ以下 ②絶縁抵抗: 100MΩ以上 ③機能を損なう腐食や破損等の異常 がないこと。	○	—
	硫化水素ガス	温度 40±2°C 約80%RH 3ppmのガス中に 96時間の嵌合放置をする。 (後処理: 室温に1~2時間放置) [JEIDA-38]	①接触抵抗: 初期からの変化量20mΩ以下 ②機能を損なう腐食や破損等の異常 がないこと。	○	—
	塩水噴霧 METHOD 101D	温度 35±2°C 5±1%の塩水噴霧中に 48時間の嵌合放置をする。 (後処理: 塩の付着物を水洗い後、室温 に24時間放置)	機能を損なう腐食や破損等の異常 がないこと。	○	—

備考	製 図	担 当	検 図	承 認	出 図

試験規格の記載のない試験方法はMIL-STD-202Fを適用している。

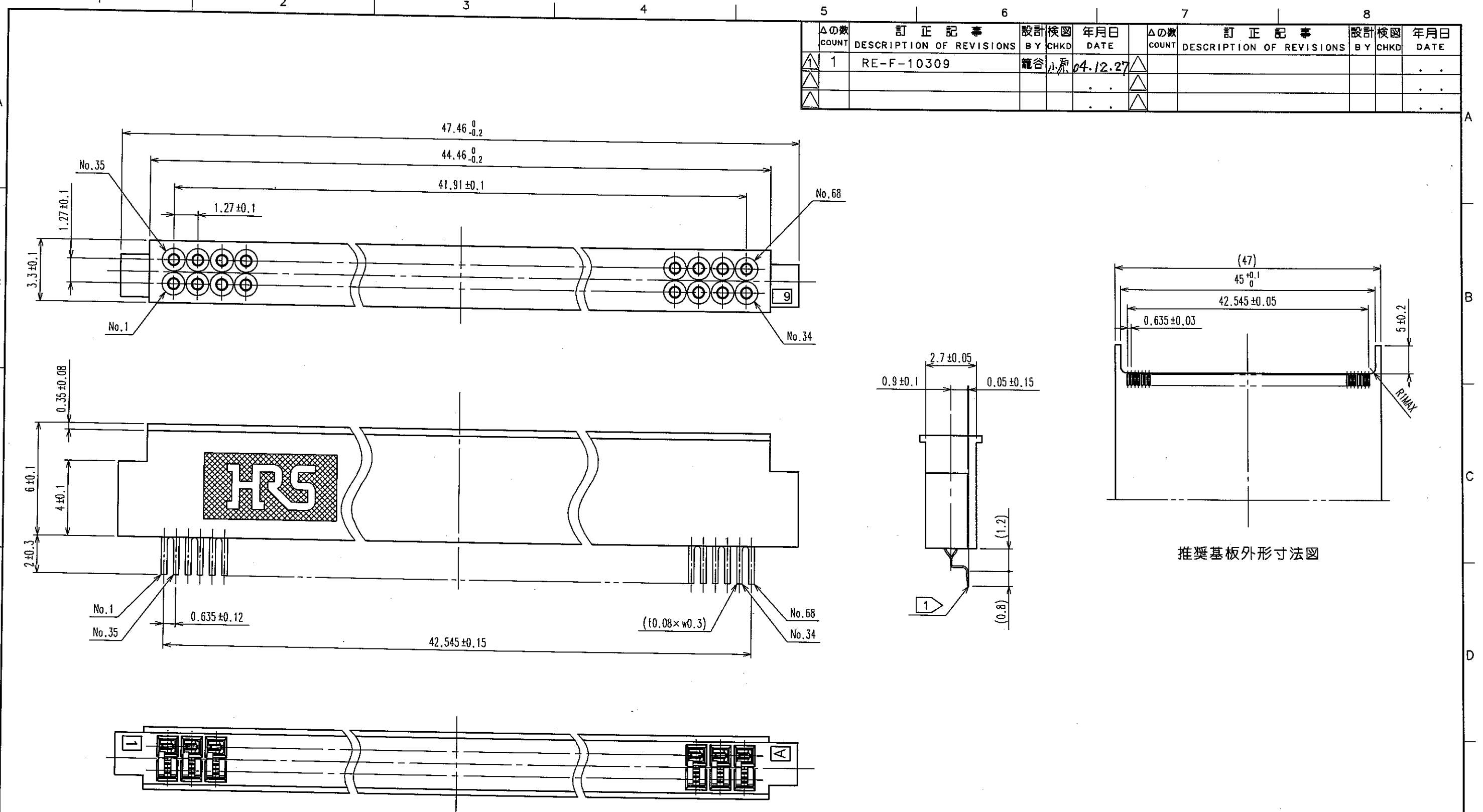
注 QT: 確認試験 AT: 製品検査 ○: 適用項目

TO PCK	HRS ヒロセ電機株式会社 HIROSE ELECTRIC CO., LTD.	製品規格表	製品名
		IC1K-68RD-1.27SFA(91)	
旧CL CL	図番	製品コード	2
	SLC4-150436-02	CL640-0047-2-91	



2013/09/26 04:36:17 ctanke

DRAWING FOR REFERENCE: This is subject to change without notice



Δの数 COUNT	訂正記事 DESCRIPTION OF REVISIONS	設計 BY	検図 CHKD	年月日 DATE	Δの数 COUNT	訂正記事 DESCRIPTION OF REVISIONS	設計 BY	検図 CHKD	年月日 DATE
1	RE-F-10309	龍谷	小原	04.12.27					

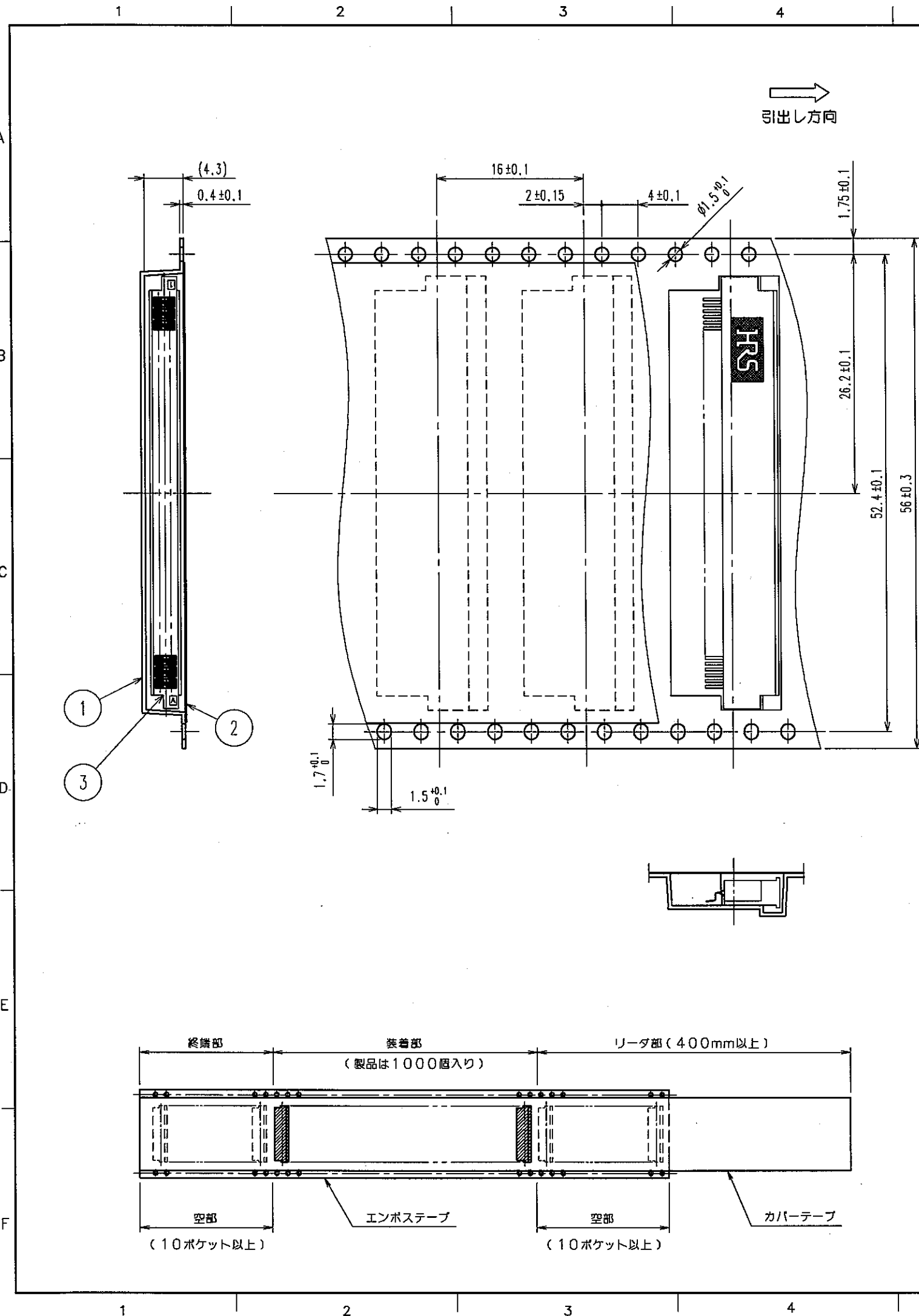
推奨基板外形寸法図

- 注 ① SMTリード先端部の平坦度 (CO-PLANARITY) は 0.1mm 以下とします。
 2 端子No. は、NX1シリーズと組合せた時の配列を示します。
 3 本品の納入形態はエンボステープ梱包です。詳細は梱包仕様図を参照願います。

1	PPS	ク	口	UL94V-0	2	りん青銅	接触部: Ni1.2μm+Au0.1μm 実装部: Ni0.6μm+Au(70%)				
部番	材質	処理, 備考			部番	材質	処理, 備考				
備考 REMARKS							製図 DRAWN	設計 DESIGNED	検図 CHECKED	承認 APPROVED	出図 RELEASED
							PCC 04.06.24 佐藤	PCC 04.06.24 杉村	PCC 04.06.30 秋山	PCC 04.06.30 秋山	
旧製品コード CODE NO. (OLD)			図番 DRAWING NO. ADC3-150436-04			製品名 PART NO. IC1K-68RD-1.27SFA(91)					
単位 UNITS mm			HRS ヒロセ電機株式会社 HIROSE ELECTRIC CO., LTD.			製品コード CODE NO. CL640-0047-2-91					

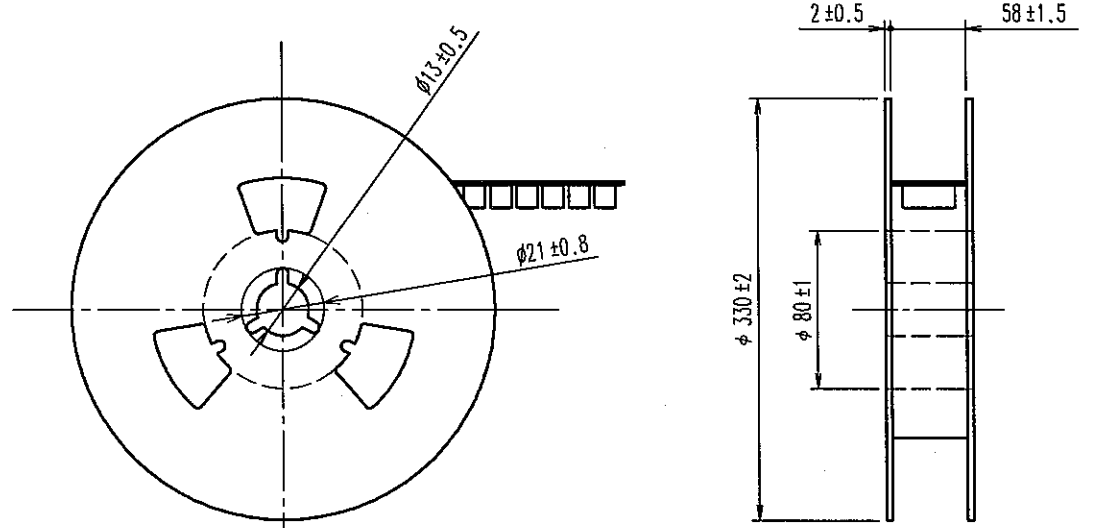
TO
PCK

TO
PCK



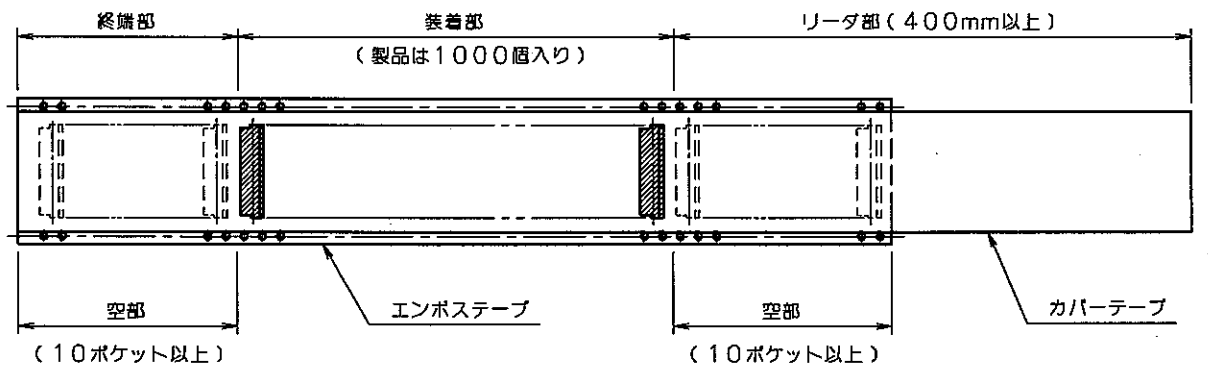
引出し方向
→

Δの数 COUNT	訂正記事 DESCRIPTION OF REVISIONS	担当検図 BY CHKD	年月日 DATE	Δの数 COUNT	訂正記事 DESCRIPTION OF REVISIONS	担当検図 BY CHKD	年月日 DATE



リール状態寸法図 (FREE)

注 1 () 内寸法は参考値を示します。
2 1リール 製品は1000個梱包と致します。



2	ポリスチレン系	カバーテープ							
1	A-PET	エンボステープ	3	(コネクタ)					
部番	材質	処理, 備考	部番	材質	処理, 備考				
備考	REMARKS				製図 DRAWN	担当 DESIGNED	検図 CHECKED	承認 APPROVED	出図 RELEASED
	梱包仕様図				PCC 04.06.24 佐藤	PCC 04.06.24 杉村	PCC 04.06.30 秋山	PCC 04.06.30 秋山	
旧製品コード CODE NO. (OLD)	図番 DRAWING NO.	製品名 PART NO.							
	ADC3-150436-04	IC1K-68RD-1.27SFA(91)							
単位 UNITS mm	2:1	製品コード CODE NO.							
	HRS	CL640-0047-2-91							
	ヒロセ電機株式会社 HIROSE ELECTRIC CO., LTD.								