



Chipsmall Limited consists of a professional team with an average of over 10 year of expertise in the distribution of electronic components. Based in Hongkong, we have already established firm and mutual-benefit business relationships with customers from,Europe,America and south Asia,supplying obsolete and hard-to-find components to meet their specific needs.

With the principle of “Quality Parts,Customers Priority,Honest Operation,and Considerate Service”,our business mainly focus on the distribution of electronic components. Line cards we deal with include Microchip,ALPS,ROHM,Xilinx,Pulse,ON,Everlight and Freescale. Main products comprise IC,Modules,Potentiometer,IC Socket,Relay,Connector.Our parts cover such applications as commercial,industrial, and automotives areas.

We are looking forward to setting up business relationship with you and hope to provide you with the best service and solution. Let us make a better world for our industry!



## Contact us

Tel: +86-755-8981 8866 Fax: +86-755-8427 6832

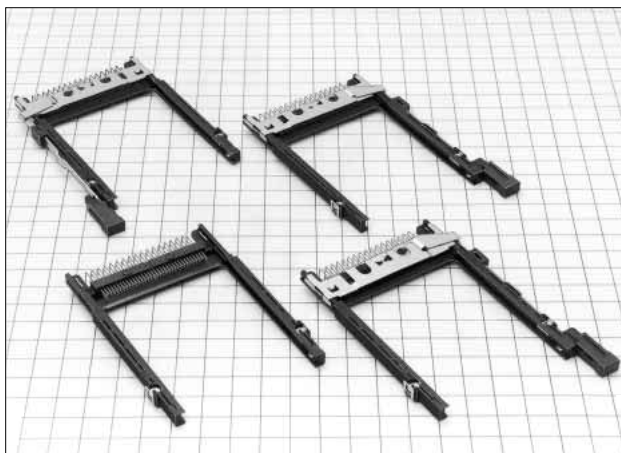
Email & Skype: info@chipsmall.com Web: www.chipsmall.com

Address: A1208, Overseas Decoration Building, #122 Zhenhua RD., Futian, Shenzhen, China



# PC Card Standard JEIDA/PCMCIAタイプⅢカード対応

## IC7シリーズ



### ■ 特長

#### 1. PC Card Standard準拠

誤挿入防止機構、回路保護のためのシーケンス構造等 PC Card Standardに準拠しています。  
タイプⅠ・タイプⅡ・タイプⅢカード対応です。  
グラウンドクリップ用端子付きです。

#### 2. 軽薄短小化

奥行き85mm、幅65mm、厚さ5.4mmと小型・薄型です。  
重量は約12.5gと軽量です。

#### 3. スムーズなイジェクト機構

イジェクト機構は、カードをスムーズに取り出せる両端2点押しイジェクト機構を採用しています。

#### 4. 豊富なバリエーション

イジェクトボタンは左右2タイプを用意しました。  
基板表面に実装するスタンダードタイプ、裏面に実装するリバースタイプを用意しました。  
省スペースのイジェクトなしタイプを用意しました。

### ■ 製品規格

定 格	定格電流 0.5A	使用温度範囲 -20～+60℃ (注1)	保存温度範囲 -40～+70℃ (注2)
	定格電圧 AC125V	使用湿度範囲 相対湿度95%以下 (ただし、結露しないこと)	保存湿度範囲 40～70% (注2)

項 目	規 格	条 件
1.絶縁抵抗	1000MΩ以上	DC500Vで測定
2.耐電圧	せん絡・絶縁破壊がないこと	AC500Vを1分間通電
3.接触抵抗	40mΩ以下 (初期値)	1mAで測定
4.耐振性	100ns以上の電氣的瞬断がないこと	10～2000Hz、全振幅1.52mm又は、 加速度147m/S <sup>2</sup> (ピーク)、3方向各4時間
5.耐湿性	絶縁抵抗100MΩ以上	温度40±2℃、湿度90～95%、96時間放置
6.温度サイクル (熱衝撃)	割れ、ひび及び各部に異常を生じないこと	(-55℃ : 30分→15～35℃ : MAX5分→ 85℃ : 30分→15～35℃ : MAX5分) 5サイクル
7.挿抜寿命	接触抵抗初期からの変化量20mΩ以下	毎時400～600回/速度で10000回
8.はんだ耐熱性	性能に影響する樹脂部の溶融がないこと	手はんだ : はんだごと温度350℃、3秒

(注1) 通電時の温度上昇を含みます。

(注2) ここでの保存とは基板搭載前の未使用品に対する長期保管状態を表します。  
基板搭載後の無通電状態は、使用温湿度範囲が適用されます。

(注3) 上記の規格は、本シリーズを代表するものです。個々の正式な取り交わしは、『納入仕様書』にてお願いします。

### ■ 材質・処理

部 品	材 質	処 理	備 考	
絶縁物	コネクタ	PBT樹脂	クロ	UL94V-0
	イジェクトボタン	PA樹脂	クロ	UL94V-0
端 子	コネクタ	黄銅	接触部 : 金めっき 実装部 : すずめっき	—
	グラウンドクリップ用端子	りん青銅	部分金めっき	—
イジェクト金具	ステンレス鋼	—	—	
ロックピン	りん青銅	すずめっき	—	
ナット	鋼	ニッケルめっき	—	

## ■製品番号の構成

形式から製品の仕様をご判断いただく際にご利用ください。ご発注の際には、本カタログのA78～A80頁にある形式からお選びください。

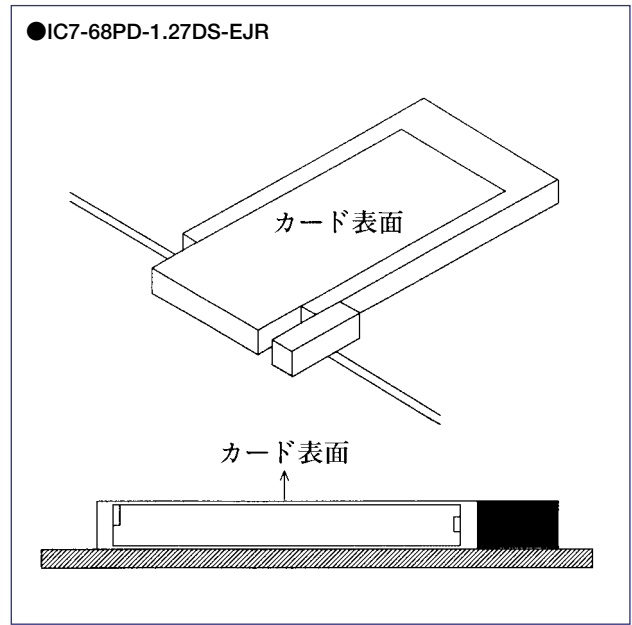
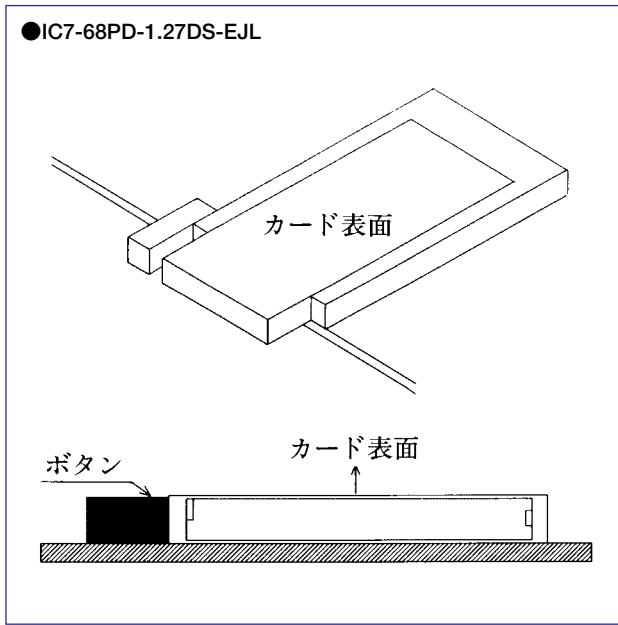
**IC 7 - 68 PDR - 1.27 DS - EJR**  
① ② ③ ④ ⑤ ⑥ ⑦

① シリーズ名 : IC
② シリーズNo. : 7
③ 極数 : 68
④ 基板実装タイプ PD : スタンダードタイプ PDR : リバースタイプ
⑤ コンタクトピッチ : 1.27mm
⑥ 実装方式 DS : ライトアングルディップタイプ
⑦ イジェクトタイプ 無し : イジェクトなし EJR : 右イジェクトボタン EJL : 左イジェクトボタン

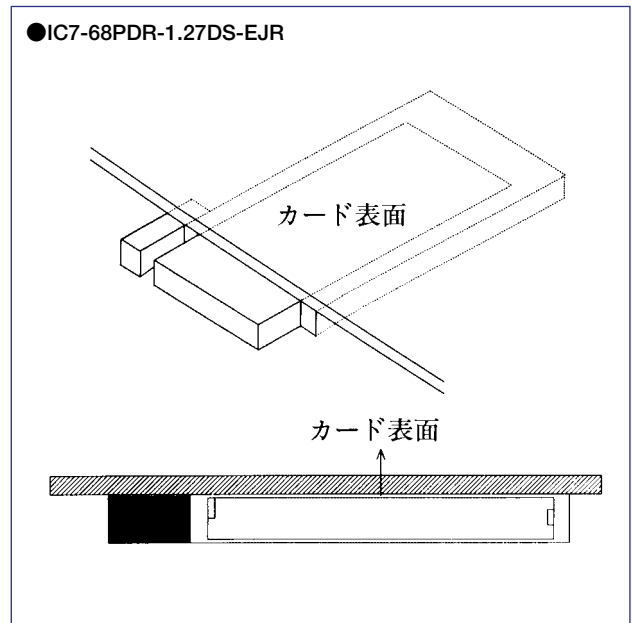
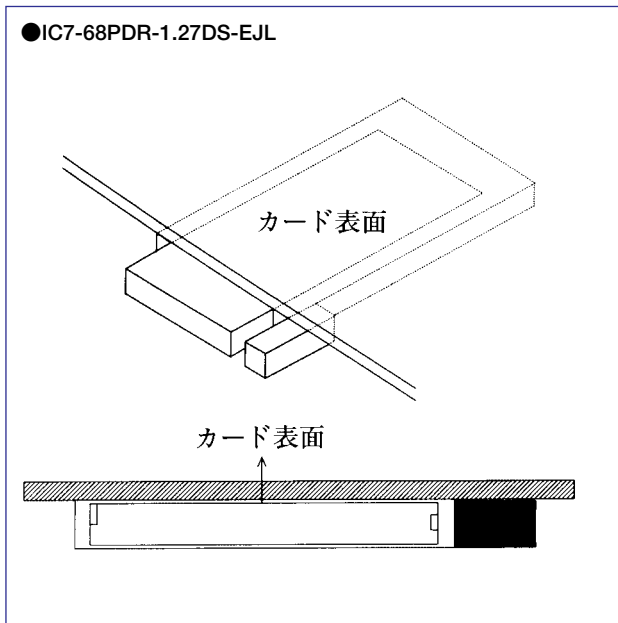


## ◆コネクタ実装例

### 〈スタンダードタイプ〉



### 〈リバースタイプ〉



## 68極ピンコネクタ

- 右ボタンタイプ
- スタンダードタイプ、リバースタイプ

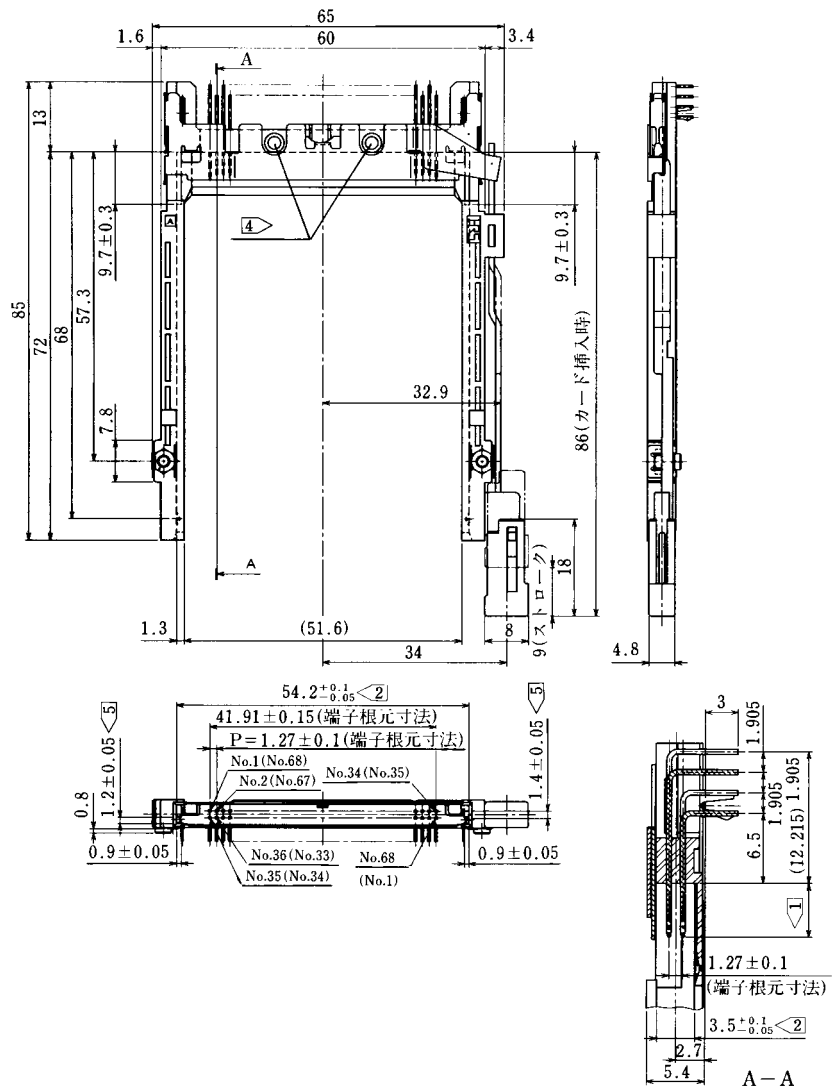


表1<sup>①</sup>

端子No.	端子長さ
1、17、34、35、51、68	5.0 ± 0.1
36、67	3.5 ± 0.1
上記以外	4.25 ± 0.1

注 ① 嵌合側端子長さは表1に示します。

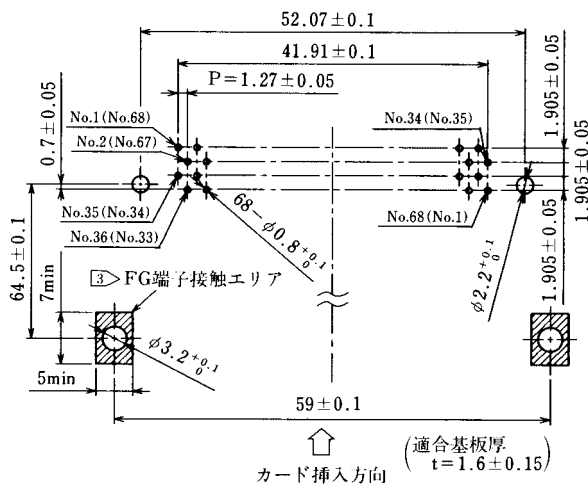
② 指示寸法 (54.2<sup>+0.1</sup><sub>-0.05</sub>、3.5<sup>+0.1</sup><sub>-0.05</sub>) の適用範囲は底部より10mmとします。

③ 本製品のグラウンドクリップ端子はグラウンドクリップ端子押付エリアにおいてねじにより基板と押付け接触させます。よって、基板下面よりねじ (M2×0.4)、平座金、ばね座金を用い確実に締付ください。(ねじ締付例参照)

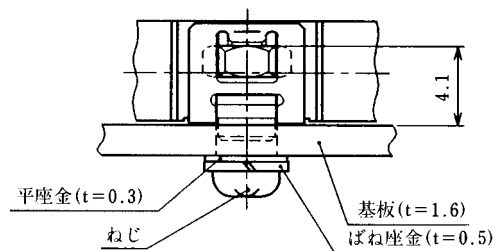
④ リバースタイプは“R”と表示されていますので、端子No.に注意してください。また、リバースタイプの端子No.は、( ) 内番号を参照願います。

⑤ リバースタイプのガイド溝寸法は左右逆となります。

### バックボード寸法図(実装面側)



### ねじ締付例(推奨)



## 68極ピンコネクタ

- 左ボタンタイプ
- スタンダードタイプ、リバースタイプ

スタンダードタイプ  
 IC7-68PD-1.27DS-EJL (72)  
 CL640-0403-5-72

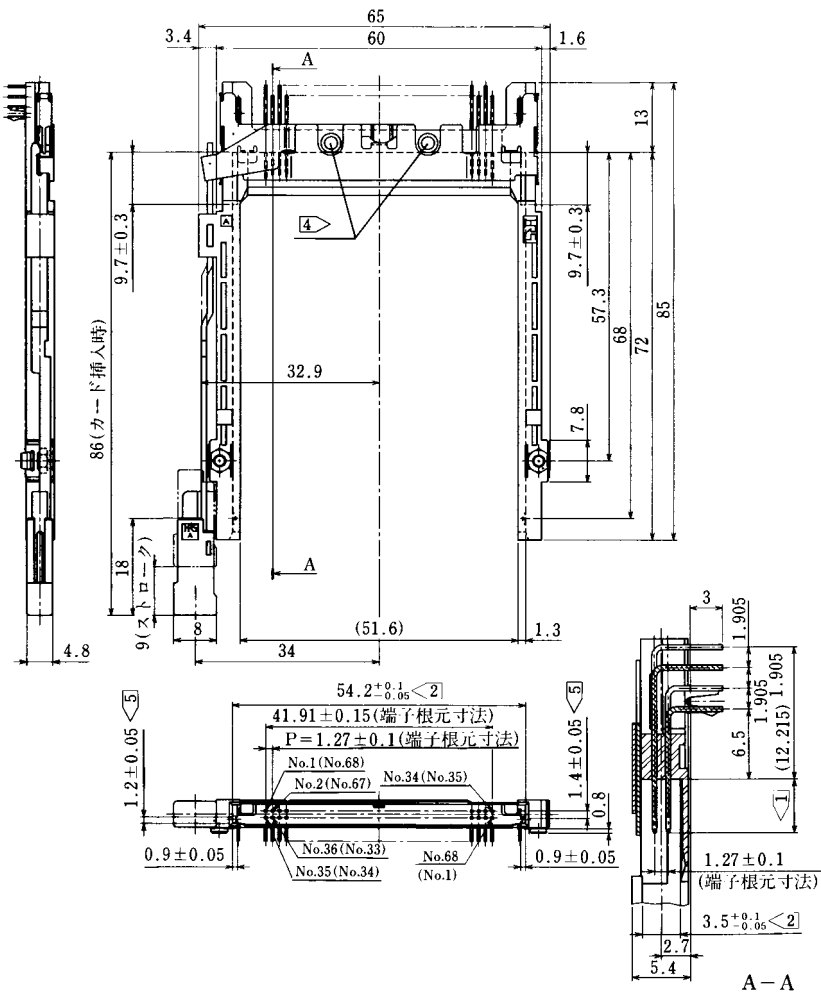
リバースタイプ<sup>④</sup>  
 IC7-68PDR-1.27DS-EJL (72)  
 CL640-0404-8-72



RoHS対応

表1<sup>①</sup>

端子No.	端子長さ
1、17、34、35、51、68	5.0 ±0.1
36、67	3.5 ±0.1
上記以外	4.25 ±0.1



注 ① 嵌合側端子長さは表1に示します。

② 指示寸法 (54.2<sup>+0.1</sup><sub>-0.05</sub>、3.5<sup>+0.1</sup><sub>-0.05</sub>) の適用範囲は底部より10mmとします。

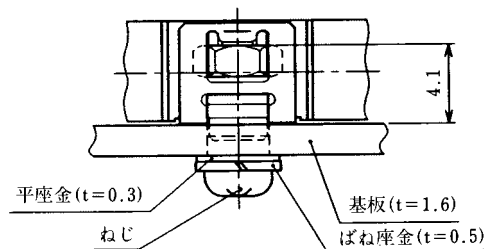
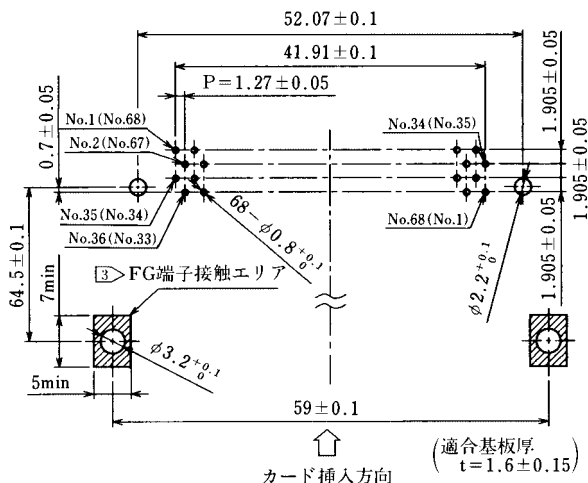
③ 本製品のグランドクリップ端子はグランドクリップ端子押付エリアにおいてねじにより基板と押付け接触させます。よって、基板下面よりねじ (M2×0.4)、平座金、ばね座金を用い確実に締付ください。(ねじ締付例参照)

④ リバースタイプは“R”と表示されていますので、端子No.に注意してください。  
 また、リバースタイプの端子No.は、( ) 内番号を参照願います。

⑤ リバースタイプのガイド溝寸法は左右逆となります。

### バックボード寸法図 (実装面側)

### ねじ締付例 (推奨)



## ■68極ピンコネクタ

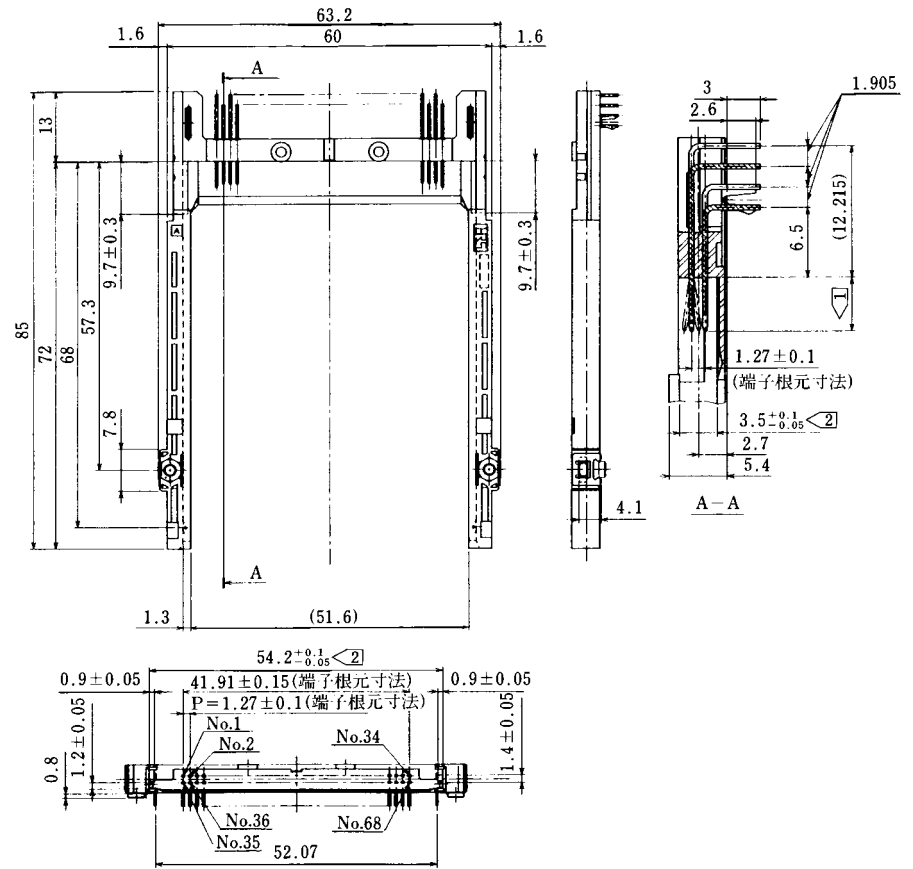


表1 ①

端子No.	端子長さ
1、17、34、35、51、68	5.0 ±0.1
36、67	3.5 ±0.1
上記以外	4.25±0.1

注 ① 嵌合側端子長さは表1に示します。

② 指示寸法 (54.2<sup>+0.1</sup><sub>-0.05</sub>、3.5<sup>+0.1</sup><sub>-0.05</sub>) の適用範囲は底部より10mmとします。

③ 本製品のグラウンドクリップ端子はグラウンドクリップ端子押付エリアにおいてねじにより基板と押付け接触させます。よって、基板下面よりねじ (M2×0.4)、平座金、ばね座金を用い確実に締付ください。(ねじ締付例参照)

### ◆バックボード寸法図(実装面側)

### ◆ねじ締付例(推奨)

