



Chipsmall Limited consists of a professional team with an average of over 10 year of expertise in the distribution of electronic components. Based in Hongkong, we have already established firm and mutual-benefit business relationships with customers from,Europe,America and south Asia,supplying obsolete and hard-to-find components to meet their specific needs.

With the principle of "Quality Parts,Customers Priority,Honest Operation,and Considerate Service",our business mainly focus on the distribution of electronic components. Line cards we deal with include Microchip,ALPS,ROHM,Xilinx,Pulse,ON,Everlight and Freescale. Main products comprise IC,Modules,Potentiometer,IC Socket,Relay,Connector.Our parts cover such applications as commercial,industrial, and automotives areas.

We are looking forward to setting up business relationship with you and hope to provide you with the best service and solution. Let us make a better world for our industry!



Contact us

Tel: +86-755-8981 8866 Fax: +86-755-8427 6832

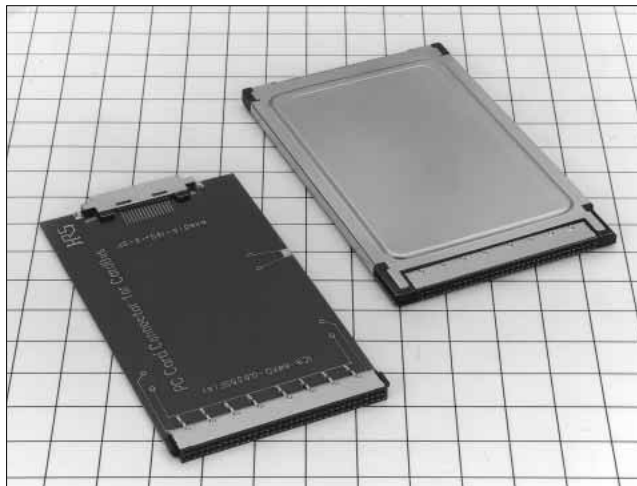
Email & Skype: info@chipsmall.com Web: www.chipsmall.com

Address: A1208, Overseas Decoration Building, #122 Zhenhua RD., Futian, Shenzhen, China



PC Card Standard準拠 カードバス対応ソケットコネクタ

IC9シリーズ



■特長

1. PC Card Standard準拠

グラウンド用に8個のディンプルを備えたグラウンドプレートが装備されています。これにより各種カードの信号の高速化が可能となります。

2. リペア可能

はんだリペアを可能にするため、カードコネクタとグラウンドプレートを別々に実装する構造にしました。

3. リード偏心度

PC Card内の部品高さに合わせ、基板の位置を変えられるように、リードの偏心が0.3mm、0.9mmを用意しています。

■製品規格

定 格	定格電流 0.5A	使用温度範囲 -20~+60℃ (注1)	保存温度範囲 -10~+60℃ (注2)
	定格電圧 AC125V	使用湿度範囲 相対湿度95%以下 (ただし、結露しないこと)	保存湿度範囲 40~70% (注2)

項 目	規 格	条 件
1.絶縁抵抗	1000MΩ以上	DC500Vで測定
2.耐電圧	せん絡・絶縁破壊がないこと	AC500Vで1分間通電
3.接触抵抗	40mΩ以下 (初期値)	1mAで測定
4.耐振性	100ns以上の電氣的瞬断がないこと	10~2000Hz、片振幅0.75mm又は、 加速度147m/S ² (ピーク)、3方向各4時間
5.耐湿性	絶縁抵抗100MΩ以上	温度40±2℃、湿度90~95%、96時間放置
6.温度サイクル (熱衝撃)	割れ、ひび及び各部に異常を生じないこと	(-55℃ : 30分→15~35℃ : MAX5分→85℃ : 30分→15~35℃ : MAX5分) 5サイクル
7.挿抜寿命	接触抵抗初期からの変化量20mΩ以下	毎時400~600回の速度で10000回
8.はんだ耐熱性	性能に影響する樹脂部の溶融がないこと	リフロー：推奨温度プロファイルにて
		手はんだ：はんだごて温度：350℃、3秒

(注1) 通電時の温度上昇を含みます。

(注2) ここでの保存とは基板搭載前の未使用品に対する長期保管状態を表わします。基板搭載後の無通電状態は、使用温湿度範囲が適用されます。

(注3) 上記の規格は、本シリーズを代表するものです。個々の正式な取り交わしは、『納入仕様書』にてお願いします。

■材質

部 品	材 質	処 理	備 考
絶縁体	PA樹脂	ク口	UL94V-0
端子	りん青銅	接 触 部：金めっき リード部：金フラッシュ	——
グラウンドプレート	黄銅	接 触 部：金めっき リード部：すずめっき	——

■製品番号の構成

形式から製品の仕様をご判断いただく際にご利用ください。ご発注の際には、本カタログのA48頁にある形式からお選びください。

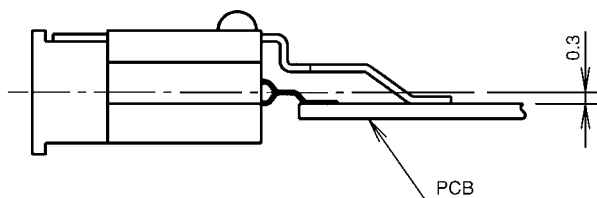
IC9 - 68 R D - 0.635 SFA

① ② ③ ④ ⑤ ⑥

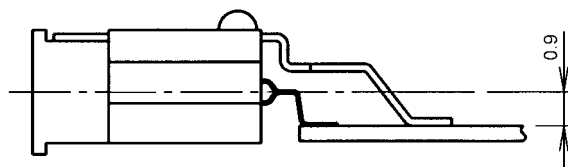
①	シリーズ名：IC9
②	極 数：68
③	R：カードコネクタ
④	D：2列配列
⑤	リードピッチ：0.635mm
⑥	偏心度タイプ SF：偏心度0.3mm SFA：偏心度0.9mm

◆リード偏心度

●偏心度0.3mmタイプ

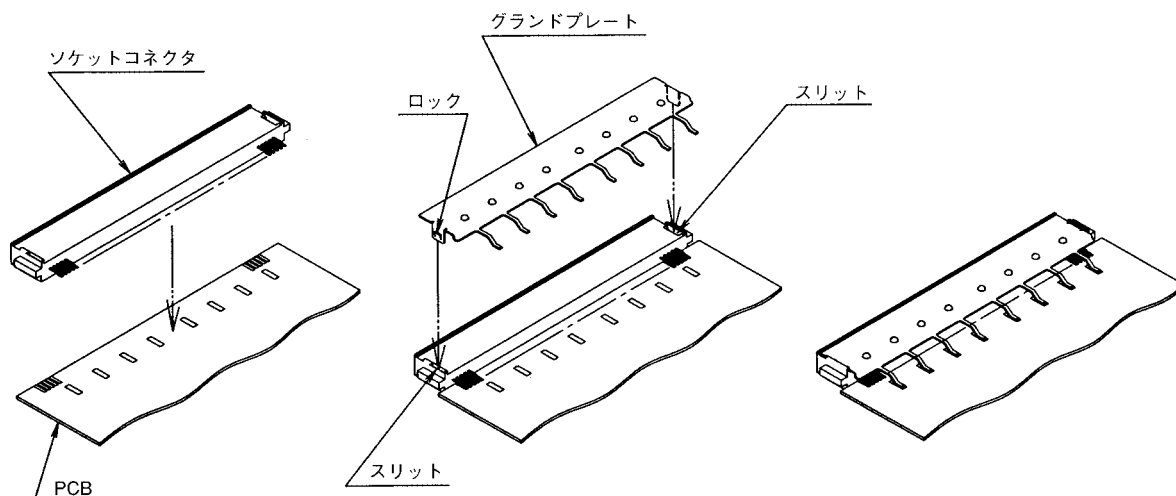


●偏心度0.9mmタイプ

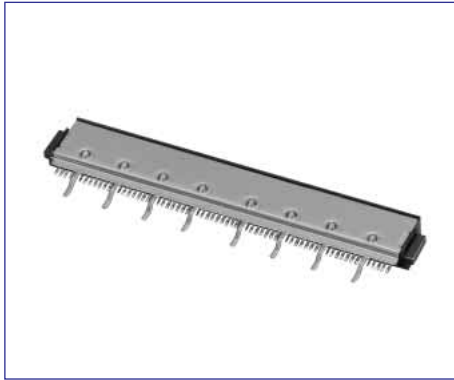


◆実装方法

1. ソケットコネクタをはんだ付けする。
2. 添付品のグラウンドプレートのロックをソケットコネクタの両サイドにあるスリットに挿入し、押し当たるところまで確実に押し込みロックさせる。
(注. グラウンドプレートのリードは変形し易いため注意して作業を行ってください。)
3. グラウンドプレートのリードを基板にはんだ付けする。

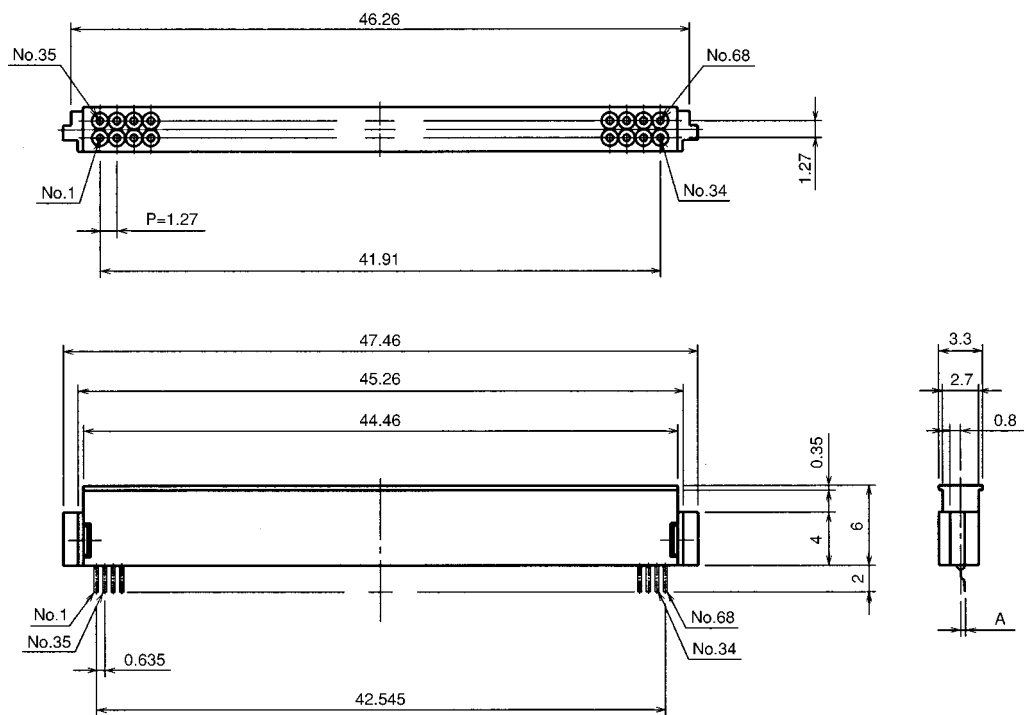


■カードコネクタ

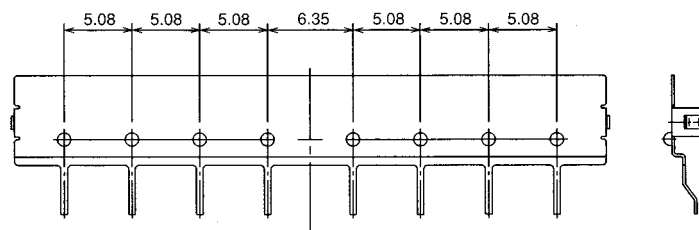


製品番号	HRS No.	A	RoHS
IC9-68RD-0.635SF(51)	CL640-0901-2-51	0.3	○
IC9-68RD-0.635SFA(51)	CL640-0902-5-51	0.9	

ソケットコネクタ



グラウンドプレート



組み合わせ図

