



Chipsmall Limited consists of a professional team with an average of over 10 year of expertise in the distribution of electronic components. Based in Hongkong, we have already established firm and mutual-benefit business relationships with customers from,Europe,America and south Asia,supplying obsolete and hard-to-find components to meet their specific needs.

With the principle of "Quality Parts,Customers Priority,Honest Operation,and Considerate Service",our business mainly focus on the distribution of electronic components. Line cards we deal with include Microchip,ALPS,ROHM,Xilinx,Pulse,ON,Everlight and Freescale. Main products comprise IC,Modules,Potentiometer,IC Socket,Relay,Connector.Our parts cover such applications as commercial,industrial, and automotives areas.

We are looking forward to setting up business relationship with you and hope to provide you with the best service and solution. Let us make a better world for our industry!



Contact us

Tel: +86-755-8981 8866 Fax: +86-755-8427 6832

Email & Skype: info@chipsmall.com Web: www.chipsmall.com

Address: A1208, Overseas Decoration Building, #122 Zhenhua RD., Futian, Shenzhen, China

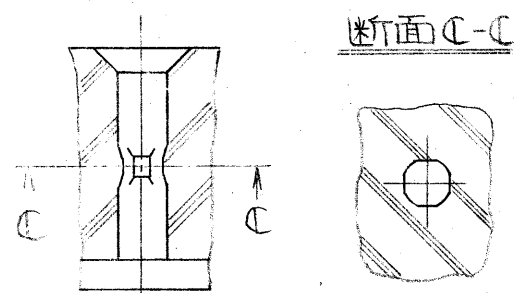
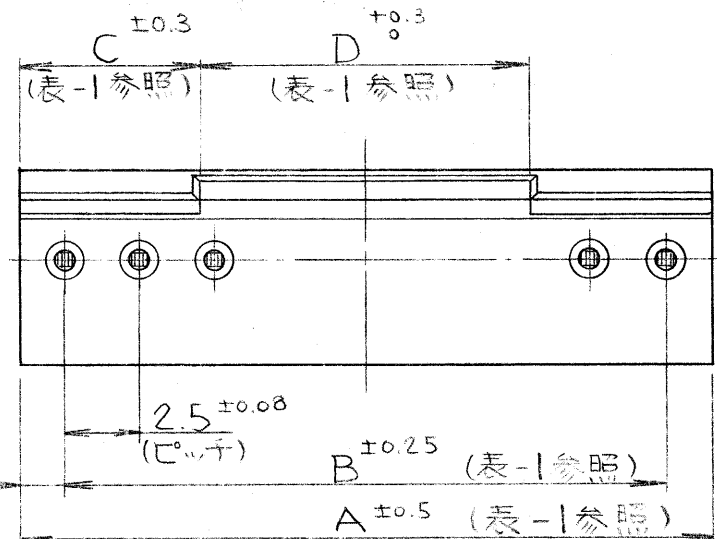


⑤

SJ015093

異図

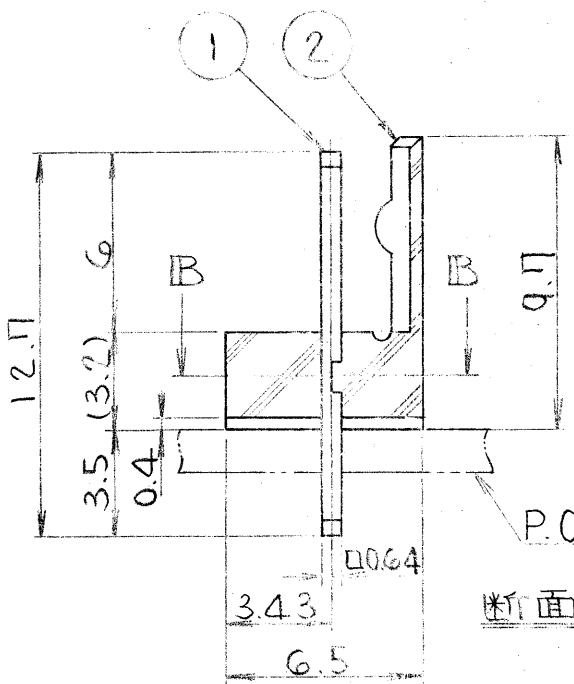
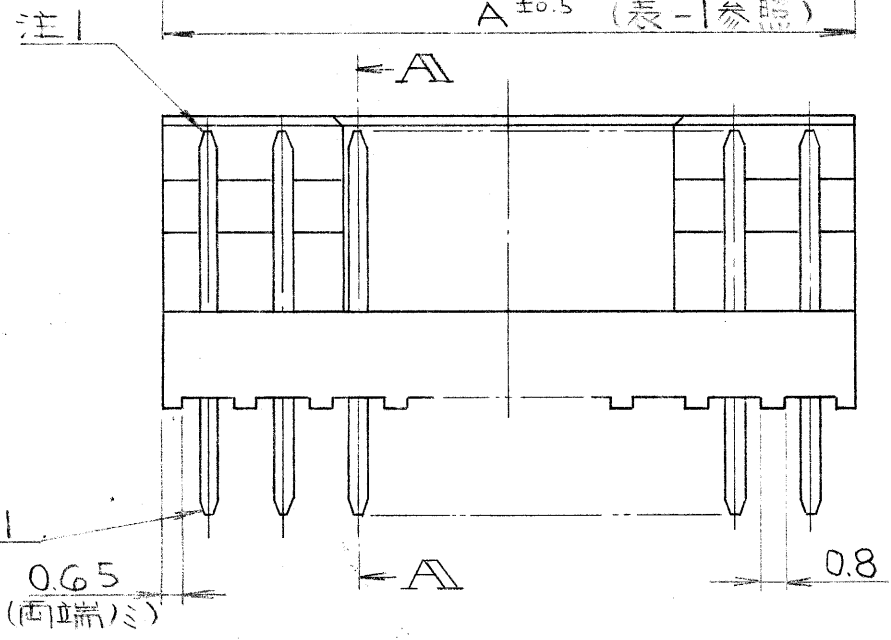
版数	年月日	DCN NO.	詳細	製図	担当	査閲	承認
G	59.5.9	17411	図面汚損/為再リス				



断面C-C

表-1

芯数	区分	A ±0.5	B ±0.25	C ±0.3	D ±0.3
2		5.5	2.5	2	1.5
3		8	5	3	2
4		10.5	7.5	4	2.5
5		13	10	5	3
6		15.5	12.5	6	3.5
7		18	15	6	6
8		20.5	17.5	6	8.5
9		23	20	6	11
10		25.5	22.5	6	13.5



断面A-A

命名法

IL-※ P-S 3 EN 2-(N)※

インシュレータ色相 (標準色ハ無記号 Bハ黒色)

NEWタイプ(5芯/ミ)

適用基板厚サ

インシュレータ形状

コネクタ形状

ピッチ(2.5mm)

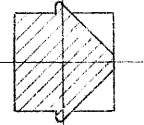
配列(SINGLE)

性別(POST)

芯数

ニリス名

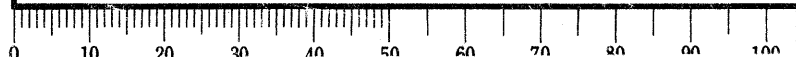
断面B-B (Tポスト/ミ)



注1. コネクタ先端面取部ニメッキハ付カナイ。
 2. 社標及ビ金型マークヲ浮出ス。

特に指定のない限り、鋭い角やかえりは除去すること。 一般仕上	仕様書	第1版 51年9月2日	三角法	尺度 4	重量	個数	備考
一般公差 特に指定がなければ CTS-4100 による	組立図番	製図 伊藤		名称			日本航空電子工業株式会社 東京昭島市中神町 営業所 この図面及びこの図面の 関連資料は日本航空電子 工業株式会社の承認がな い限り製作及び写図を禁 じます。
寸法 ±0.3 × ±0.5 ×× ±0.2 ×××±	角度 × ± ×× ±	担当 式田		IL-※P-S3EN2-※			図番 SJ015093
	偏心量 以内	査閲 藤野		(ストリートピンヘッド)			
		承認 田名		シリーズ			

DCF-039C



用紙サイズ A3