



Chipsmall Limited consists of a professional team with an average of over 10 year of expertise in the distribution of electronic components. Based in Hongkong, we have already established firm and mutual-benefit business relationships with customers from,Europe,America and south Asia,supplying obsolete and hard-to-find components to meet their specific needs.

With the principle of "Quality Parts,Customers Priority,Honest Operation,and Considerate Service",our business mainly focus on the distribution of electronic components. Line cards we deal with include Microchip,ALPS,ROHM,Xilinx,Pulse,ON,Everlight and Freescale. Main products comprise IC,Modules,Potentiometer,IC Socket,Relay,Connector.Our parts cover such applications as commercial,industrial, and automotives areas.

We are looking forward to setting up business relationship with you and hope to provide you with the best service and solution. Let us make a better world for our industry!



Contact us

Tel: +86-755-8981 8866 Fax: +86-755-8427 6832

Email & Skype: info@chipsmall.com Web: www.chipsmall.com

Address: A1208, Overseas Decoration Building, #122 Zhenhua RD., Futian, Shenzhen, China



⑤ SJ 015094 異図

版数	年月日	DCN NO.	詳細	製図	担当	査閲	承認
1	59.5.9	107411	図面汚損為再トレース				

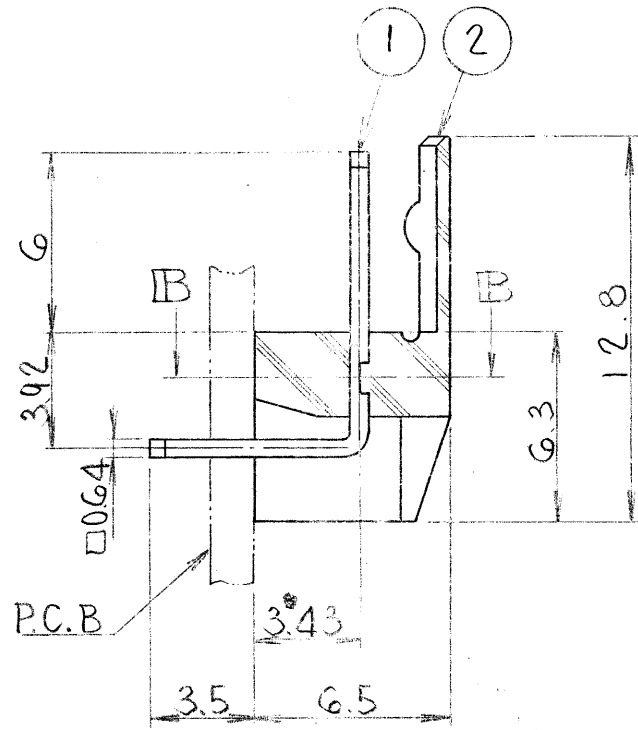
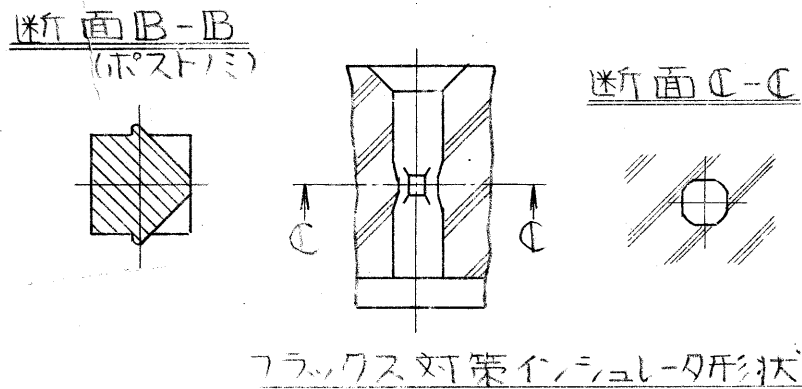
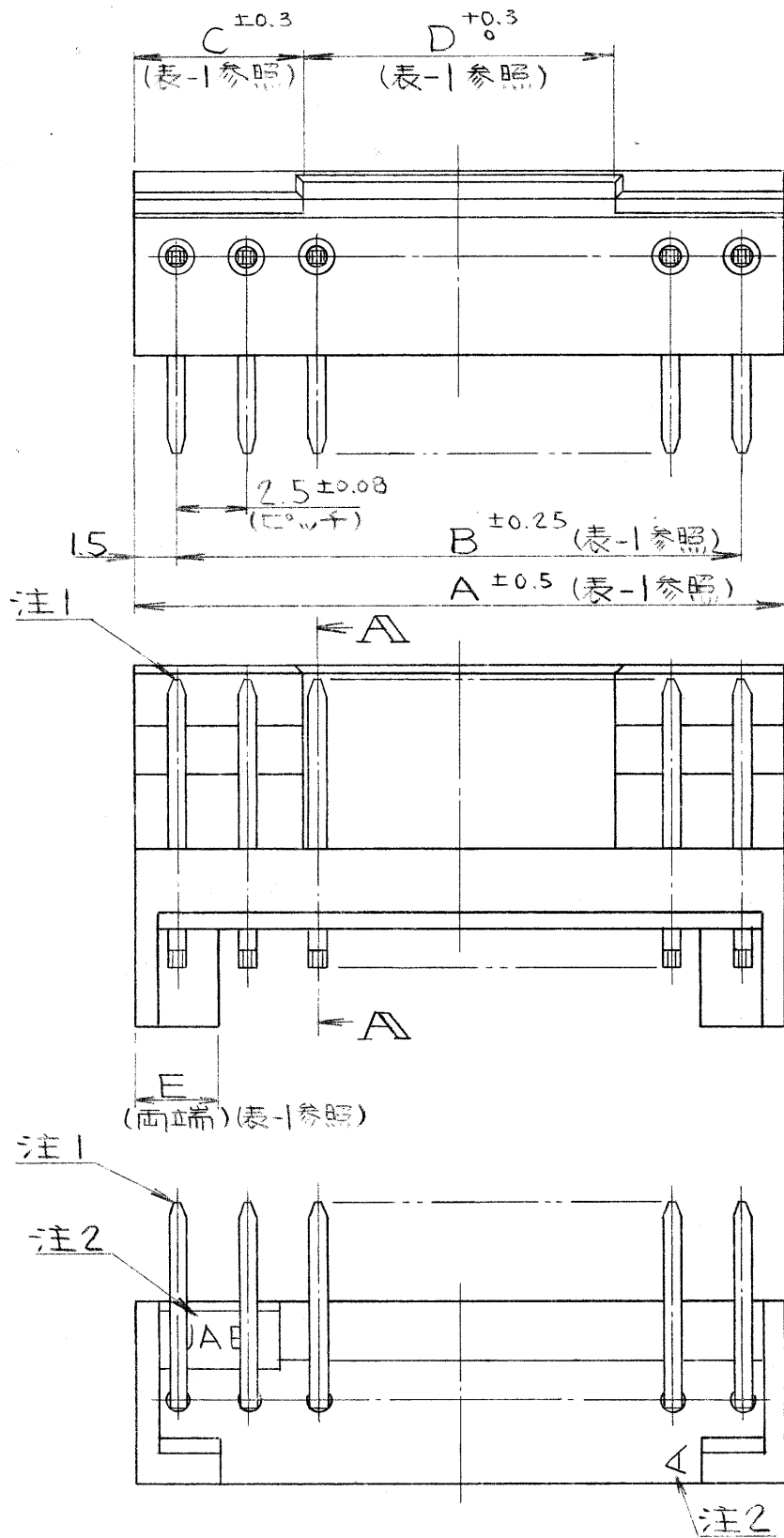


表-1

区分 芯数	A ± 0.5	B ± 0.25	C ± 0.3	D $+0.3$	E
2	5.5	2.5	2	1.5	17
3	8	5	3	2	3
4	10.5	7.5	4	2.5	3
5	13	10	5	3	3
6	15.5	12.5	6	3.5	3
7	18	15	6	6	3
8	20.5	17.5	6	8.5	3
9	23	20	6	11	3
10	25.5	22.5	6	13.5	3

命名法

IL- \times P-S3FP2-(N) \times
 インシュレ-ク色相 (標準色ハ無記号, Bハ黒色)
 NEWタイプ (5式ミ)
 適用基板厚サ
 インシュレ-ク形状
 コンタクト形状
 ピッチ (2.5mm)
 配列 (SINGLE)
 性別 (POST)
 芯数
 シリーズ名

2	インシュレ-ク	GG+10%	ナニ	1	UL94V-0					
1	コンタクト	黄銅	ニケルメッキ表-1							
符号	名	称	材	料	仕	上	個	数	備	考

特に指定のない限り、鋭い角やかえりは除去すること。 一般仕上 一般公差	仕様書 組立図番 材料 仕上 処理	第1版 51年9月2日 三角法 製図 伊藤 担当 式田 査閲 藤野 承認 田中	尺 度 重 量 個 数	JAE-CONNECTOR Reference Only	本 社 東 京 昭 島 事 業 所 東 京 昭 島 市 中 神 町 この図面及びこの図面の 関連資料は日本航空電子 工業株式会社の承認がな い限り製作及び写図を禁 じます。
寸法 ± 0.8 $\times \pm 0.5$ $\times \times \pm 0.2$ $\times \times \times \pm$	角度 $\times \pm$ $\times \times \pm$ 偏心量 以内	図 番 SJ 015094	シ リ ー ズ IL	用 紙 大 小 A3	

注1. コンタクト先端面取ニメッキ付カナイ。
2. 社標及び金型マークヲ浮出ス。

DCF-039C

