



Chipsmall Limited consists of a professional team with an average of over 10 year of expertise in the distribution of electronic components. Based in Hongkong, we have already established firm and mutual-benefit business relationships with customers from,Europe,America and south Asia,supplying obsolete and hard-to-find components to meet their specific needs.

With the principle of “Quality Parts,Customers Priority,Honest Operation,and Considerate Service”,our business mainly focus on the distribution of electronic components. Line cards we deal with include Microchip,ALPS,ROHM,Xilinx,Pulse,ON,Everlight and Freescale. Main products comprise IC,Modules,Potentiometer,IC Socket,Relay,Connector.Our parts cover such applications as commercial,industrial, and automotives areas.

We are looking forward to setting up business relationship with you and hope to provide you with the best service and solution. Let us make a better world for our industry!



Contact us

Tel: +86-755-8981 8866 Fax: +86-755-8427 6832

Email & Skype: info@chipsmall.com Web: www.chipsmall.com

Address: A1208, Overseas Decoration Building, #122 Zhenhua RD., Futian, Shenzhen, China



E61210FS

('OM 0N1MYHD)各等型図

REFERENCE ONLY

JAE

版数 REV.	年月日 DATE	DCN NO.	変更内容 DESCRIPTION	製図 DR.	担当 CHK.	査閲 APPD.	承認 APPD.
4	1999.10.4	44823	再トレース	高橋	山内(修)		雨宮

命名法

1 L - S - * - S - S 2 C 2 - S - *

インシュレータ色相 (標準色は無記入
W:白色, B:黒色, R:赤色, G:緑色)

SPECIAL

通用電線サイズ (AWG#24~#28)

結線方式 (CRIMP)

ピッチ (2mm)

配列 (SINGLE)

性別 (SOCKET)

芯数

シリーズ名

FILED
MAR 14 2000
DOCUMENT CONTROL

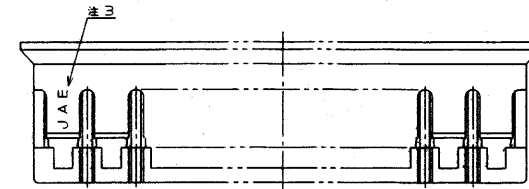
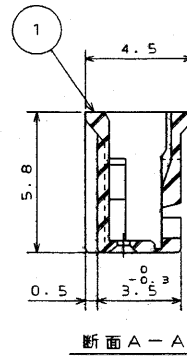
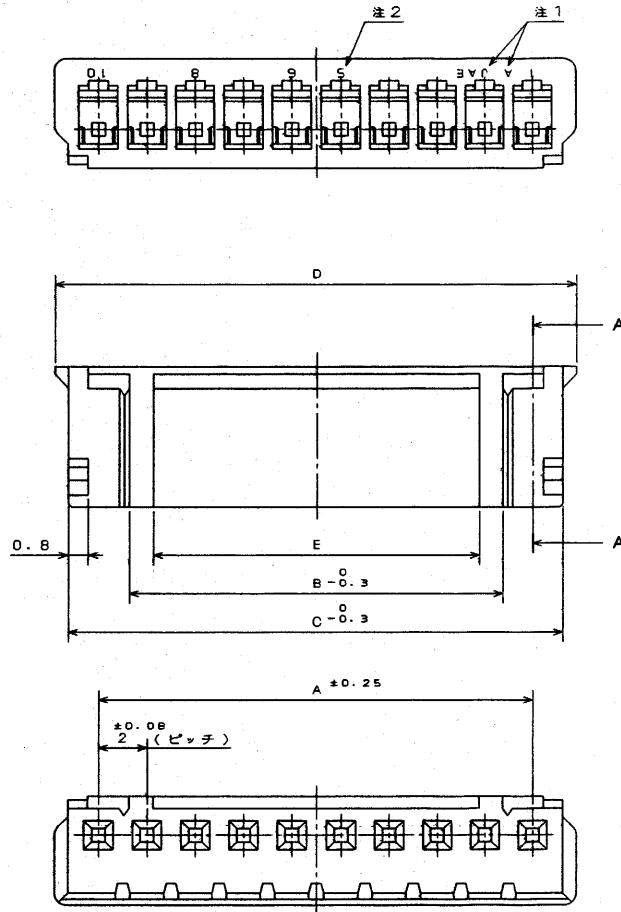


表 1

芯数	A	B	C	D	E	端子 No.
2	2	0.7	4.5	5.6	0	1
3	4	1.5	6.5	7.6	0	1
4	6	3.5	8.5	9.6	1.5	1
5	8	5.5	10.5	11.6	3.5	1, 5
6	10	7.5	12.5	13.6	5.5	1, 5, 6
7	12	9.5	14.5	15.6	7.5	1, 5, 6
8	14	11.5	16.5	17.6	9.5	1, 5, 6, 8
9	16	13.5	18.5	19.6	11.5	1, 5, 6, 8
10	18	15.5	20.5	21.6	13.5	1, 5, 6, 8, 10
11	20	17.5	22.5	23.6	15.5	1, 5, 6, 8, 10
12	22	19.5	24.5	25.6	17.5	1, 5, 6, 8, 10, 12

1	インシュレータ	1	6-6ナイロン UL 94 V-0	仕上 FINISH	備考 REMARKS
符号 NO.	名称 DESCRIPTION	個数 QTY.	材料 MATERIAL	尺度 (SCALE) 5:1	シリーズ (SERIES) 1L-S
仕様書 (SPECIFICATION)		第1版 (ORIGINAL DATE) 1981.7.21		名称 (TITLE) 1L-S-*S-S2C2	日本航空電子工業株式会社 JAPAN AVIATION ELECTRONICS INDUSTRY, LTD. JAE
公差 (GENERAL TOLERANCE)		製図 DR. 村野		レセプタクルハウジング	
寸法 (DIMENSION)	角度 (ANGLES)	査閲 CHK. 冨田			
. ± 0.5	×° ±	承認 APPD. 藤野			
.X ± 0.3	××° ±	承認 APPD. 四宮 北村			図面番号 (DRAWING NO.) SJ017193
.XX ± 0.1				重量 (WEIGHT)	版数 (REV.) 4
.XXX ±					

- 注 1. 社標及び金型マークを浮き出す。
 2. 端子番号を浮き出す。(表 1 参照)
 3. 端子番号 1 の箇所社標を浮き出す。

本図面は日本航空電子工業(株)の所有する情報を含むもので当社の許可なく複製を禁止する。

OCF-C-2120(98.02)