



Chipsmall Limited consists of a professional team with an average of over 10 year of expertise in the distribution of electronic components. Based in Hongkong, we have already established firm and mutual-benefit business relationships with customers from,Europe,America and south Asia,supplying obsolete and hard-to-find components to meet their specific needs.

With the principle of “Quality Parts,Customers Priority,Honest Operation,and Considerate Service”,our business mainly focus on the distribution of electronic components. Line cards we deal with include Microchip,ALPS,ROHM,Xilinx,Pulse,ON,Everlight and Freescale. Main products comprise IC,Modules,Potentiometer,IC Socket,Relay,Connector.Our parts cover such applications as commercial,industrial, and automotives areas.

We are looking forward to setting up business relationship with you and hope to provide you with the best service and solution. Let us make a better world for our industry!



Contact us

Tel: +86-755-8981 8866 Fax: +86-755-8427 6832

Email & Skype: info@chipsmall.com Web: www.chipsmall.com

Address: A1208, Overseas Decoration Building, #122 Zhenhua RD., Futian, Shenzhen, China



SJ021832

図

版数	年月日	DCN NO.	詳細	製図	担当	査閲	承認
2	62. 3. 19	21849	寸法変更, 他	小松	小菅	西野	藤野
3	90. 1. 18	26357	インシュレータ色相 "黒" 追加		鈴木	宮下	藤野
4	91. 4. 22	28623	形状訂正	早川	鈴木		藤野

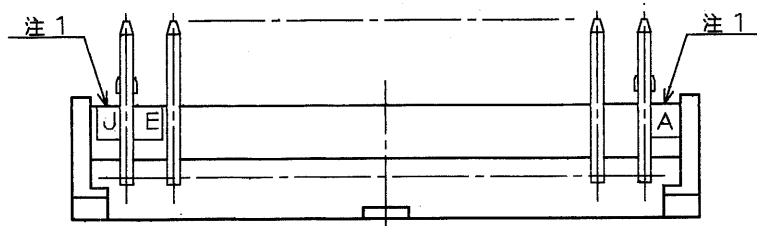
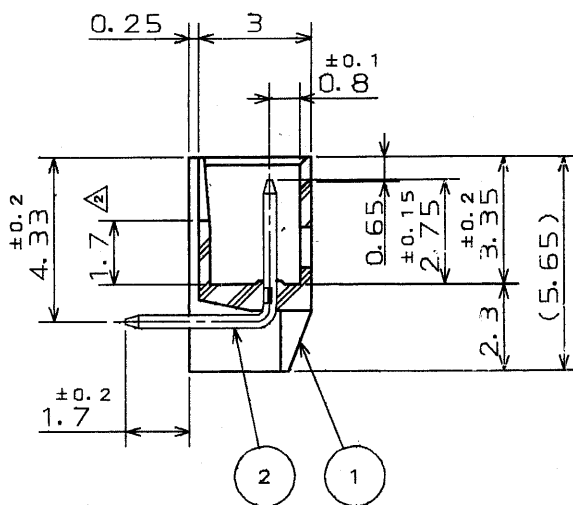
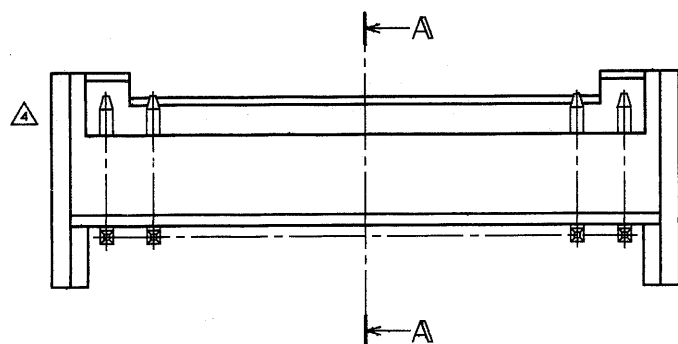
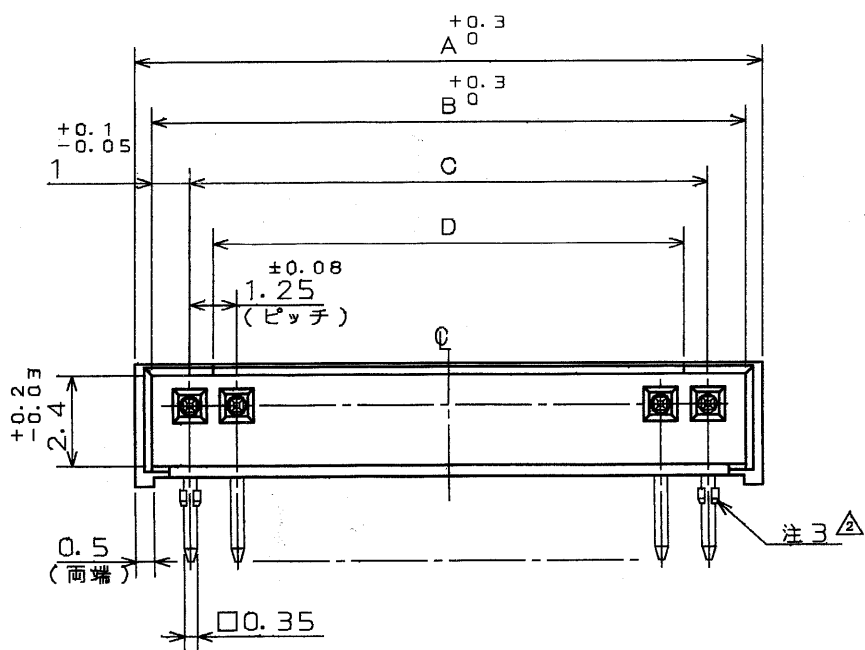
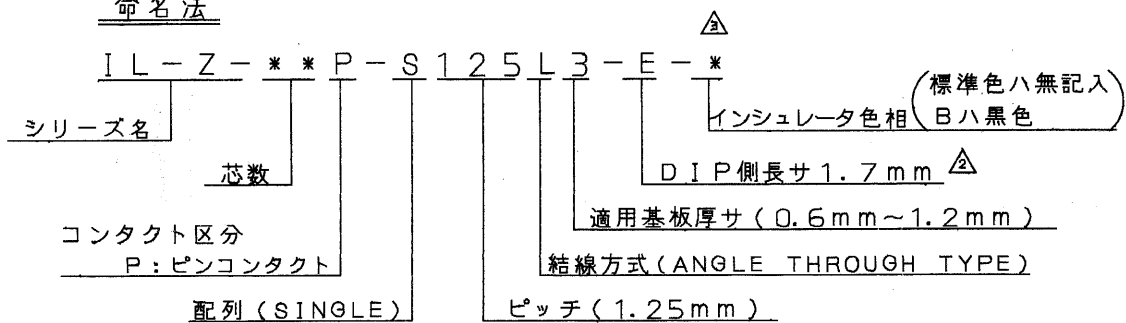


表 1

芯数	A ^{+0.3} ₀	B ^{+0.3} ₀	C ^{±0.15}	D ^{±0.25}
2	4.15	3.25	1.25	1.7
3	5.4	4.5	2.5	1.7
4	6.65	5.75	3.75	2.5
5	7.9	7	5	3.75
6	9.15	8.25	6.25	5
7	10.4	9.5	7.5	6.25
8	11.65	10.75	8.75	7.5
9	12.9	12	10	8.75
10	14.15	13.25	11.25	10
11	15.4	14.5	12.5	11.25
12	16.65	15.75	13.75	12.5
13	17.9	17	15	13.75
14	19.15	18.25	16.25	15
15	20.4	19.5	17.5	16.25

命名法



符号	名 称	材 料	仕 上	個 数	備 考
2	コンタクト	黄 銅	ニッケル上スズメッキ	表 1 参照	
1	インシュレータ	6-6ナイロン	—	1	色相: ライトブラウン

注 1. 社標及び金型マークヲ沈ミ彫リ浮キ出シトスル。

2. 適用基板穴径ハφ0.6 ±0.03ガ望マシイ。

△ 3. フォーミングハ両端 2ヶ所ニ設ケル。

特に指定のない限り、鋭い角やかえりは除去すること	
一般仕上	
一般公差 特に指定がなければ CTS-4100 による	
寸 法	角 度
. ±0.3	X° ±
.X ±0.2	X°X' ±
.XX ±0.1	偏心量
.XXX ±	以内

仕様書	第1版
組立図番	62年 2月 19日
材料	村野
仕上	遠藤 小菅
処理	鈴木 藤野

尺 寸	個 数
度	量
名 称	IL-Z-**P
	-S125L3-E-*
	アングルピンヘッド
シリーズ	IL-Z

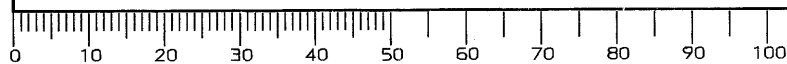
JA-E-CONNECTOR

昭和電工株式会社
昭島事業所
東京都昭島市武蔵野

この図面及びこの図面の電子な禁
この図面は日本航空電工株式
の通商株式会社及びこの図
工限り製造及び写図を
じます。

図番 SJ021832

DCF-116A



用紙サイズ A3