



Chipsmall Limited consists of a professional team with an average of over 10 year of expertise in the distribution of electronic components. Based in Hongkong, we have already established firm and mutual-benefit business relationships with customers from,Europe,America and south Asia,supplying obsolete and hard-to-find components to meet their specific needs.

With the principle of “Quality Parts,Customers Priority,Honest Operation,and Considerate Service”,our business mainly focus on the distribution of electronic components. Line cards we deal with include Microchip,ALPS,ROHM,Xilinx,Pulse,ON,Everlight and Freescale. Main products comprise IC,Modules,Potentiometer,IC Socket,Relay,Connector.Our parts cover such applications as commercial,industrial, and automotives areas.

We are looking forward to setting up business relationship with you and hope to provide you with the best service and solution. Let us make a better world for our industry!



## Contact us

Tel: +86-755-8981 8866 Fax: +86-755-8427 6832

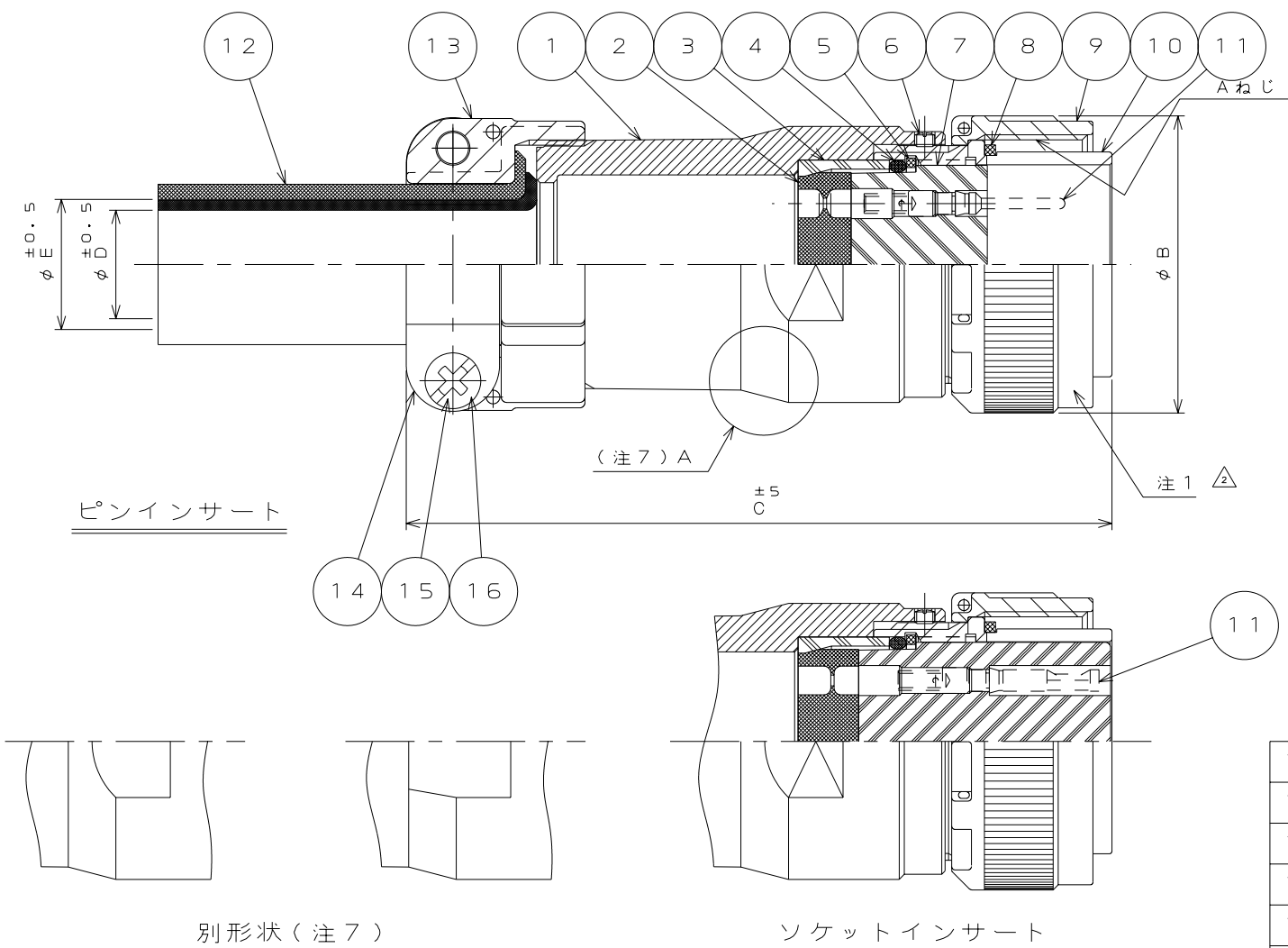
Email & Skype: info@chipsmall.com Web: www.chipsmall.com

Address: A1208, Overseas Decoration Building, #122 Zhenhua RD., Futian, Shenzhen, China



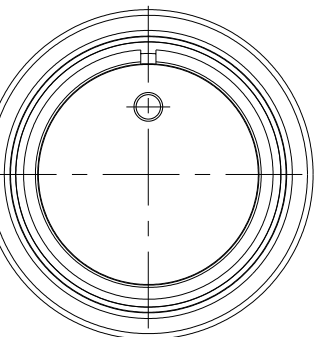
EE5Z01RS  
(ON ENIMVHD) 台製理図

版数 REV.	年月日 DATE	DCN NO.	変更内容 DESCRIPTION	製図 DR.	担当 CHK.	査閲 APPD.	承認 APPD.
2	2007.11.22	064464	注記訂正		竹下(隆)		松本



仕様  
 コンタクト #16スナップインクリンプ型  
 耐電圧 2000VAC 1分間  
 絶縁抵抗 5000MΩ以上(500VDCにて)  
 使用電線(キャブタイヤケーブル用) 0.3mm<sup>2</sup>~2mm<sup>2</sup>(被覆外径 φ2~φ3.6)

品名	芯数	Aねじ	φB <sup>±0.8</sup>	C <sup>±5</sup>	D <sup>±0.5</sup>	E <sup>±0.5</sup>
JA06M-24-M2PC-1A-(16)-FO-R	19	1½-18UNEF-2B	43.7	105	15.9	19.1
-24-M2PC-1A-(17)-						17.2
-24-M2SC-1A-(17)-	27	1¾-18UNS-2B	50.0	110		19
-28-M1PC-1A-(19)-						
-32-M1PC-1A-(23)-	37	2-18UNS-2B	56.4	115		23
-32-M1SC-1A-(23)-						
JA06M-36-M10PC-1A-(24)-FO-R	48	2¼-16UN-2B	62.7	120	24	32



REFERENCE ONLY  
JAE

16	ワッシャ	2	鋼	亜鉛めっき	色相:黒色系干渉色
15	ねじ	2	銅合金	亜鉛めっき	色相:黒色系干渉色
14	クランプサドル	2	アルミ合金	亜鉛めっき	色相:黒色系干渉色
13	グランドナット	1	アルミ合金	亜鉛めっき	色相:黒色系干渉色
12	ブッシング	1又は2	合成ゴム	なし	
11	コンタクト	—	銅合金	銀めっき	注2
10	バレル	1	アルミ合金	亜鉛めっき	色相:黒色系干渉色
9	カップリングナット	1	アルミ合金	亜鉛めっき	色相:黒色系干渉色
8	ガスケット	1	合成ゴム	なし	
7	インシュレータ	1	合成樹脂	なし	色相:緑又は灰
6	止めねじ	1	鋼	亜鉛めっき	色相:黒色系干渉色
5	リテンションリング	1	銅合金	亜鉛めっき	色相:黒色系干渉色
4	*O*リング	1	合成ゴム	なし	
3	フェールール	1	合成樹脂	なし	
2	グロメット	1	合成ゴム	なし	
1	エンドベル	1	アルミ合金	亜鉛めっき	色相:黒色系干渉色

注1. 図示の位置に社名、品名及び製造年月を表示する。  
 但し、品名末尾の“-FO-R”は表示しない。  
 2. 本コンタクトは別売りで下記の品目がある。  
 尚、本コンタクトの仕上は銀めっきであり、金めっきの場合は品名の末尾に-002を追加する。  
 (例: 031-50599-002)

種別	品名	図番	適用電線
ピン	031-50599 (CONT-GTC16P)	SJ014600	1.25mm <sup>2</sup> ~2mm <sup>2</sup>
	031-50723 (CONT-GTC16P-1)	SJ015268	0.75mm <sup>2</sup> ~1.5mm <sup>2</sup>
	031-50721 (CONT-GTC16P-2)	SJ015266	0.3mm <sup>2</sup> ~0.5mm <sup>2</sup>
ソケット	031-50600 (CONT-GTC16S)	SJ014601	1.25mm <sup>2</sup> ~2mm <sup>2</sup>
	031-50646 (CONT-GTC16S-1)	SJ015265	0.75mm <sup>2</sup> ~1.5mm <sup>2</sup>
	031-50722 (CONT-GTC16S-2)	SJ015267	0.3mm <sup>2</sup> ~0.5mm <sup>2</sup>

サイズ	品名
24	025-0487-000
28	025-0488-000
32	025-0489-000
36	025-0490-000

適合キャップ品名

3. インサート配列についてはSJ017226による。  
 4. 品名上の( )内の数字はケーブルエントリ径を示し、  
 本表以外のサイズを使用する場合はSJ007293を参照する。  
 5. 適合キャップは右表を参照する。  
 6. 遊び線にはシーリングプラグ(225-50009)をグロメット(2)に組込む。  
 7. エンドベルは別形状の場合がある。

仕様書 (SPECIFICATION) JACS-5064 T84-5	第1版 (ORIGINAL DATE) 2007.7.2	尺度 (SCALE) 1:1	シリーズ (SERIES) JA-M	日本航空電子工業株式会社 JAPAN AVIATION ELECTRONICS INDUSTRY, LTD.	図面番号 (DRAWING NO.) SJ107533
一般公差 (GENERAL TOLERANCE) 寸法 (DIMENSION) × ± ×× ± ××× ±	製造 DR. 担当 CHK. 査閲 APPD. 承認 APPD.	名称 (TITLE) JA06M-**-M**C -1A-(**)-FO-R			

DCF-C-212F(C05.08)

