



Chipsmall Limited consists of a professional team with an average of over 10 year of expertise in the distribution of electronic components. Based in Hongkong, we have already established firm and mutual-benefit business relationships with customers from,Europe,America and south Asia,supplying obsolete and hard-to-find components to meet their specific needs.

With the principle of “Quality Parts,Customers Priority,Honest Operation,and Considerate Service”,our business mainly focus on the distribution of electronic components. Line cards we deal with include Microchip,ALPS,ROHM,Xilinx,Pulse,ON,Everlight and Freescale. Main products comprise IC,Modules,Potentiometer,IC Socket,Relay,Connector.Our parts cover such applications as commercial,industrial, and automotives areas.

We are looking forward to setting up business relationship with you and hope to provide you with the best service and solution. Let us make a better world for our industry!



Contact us

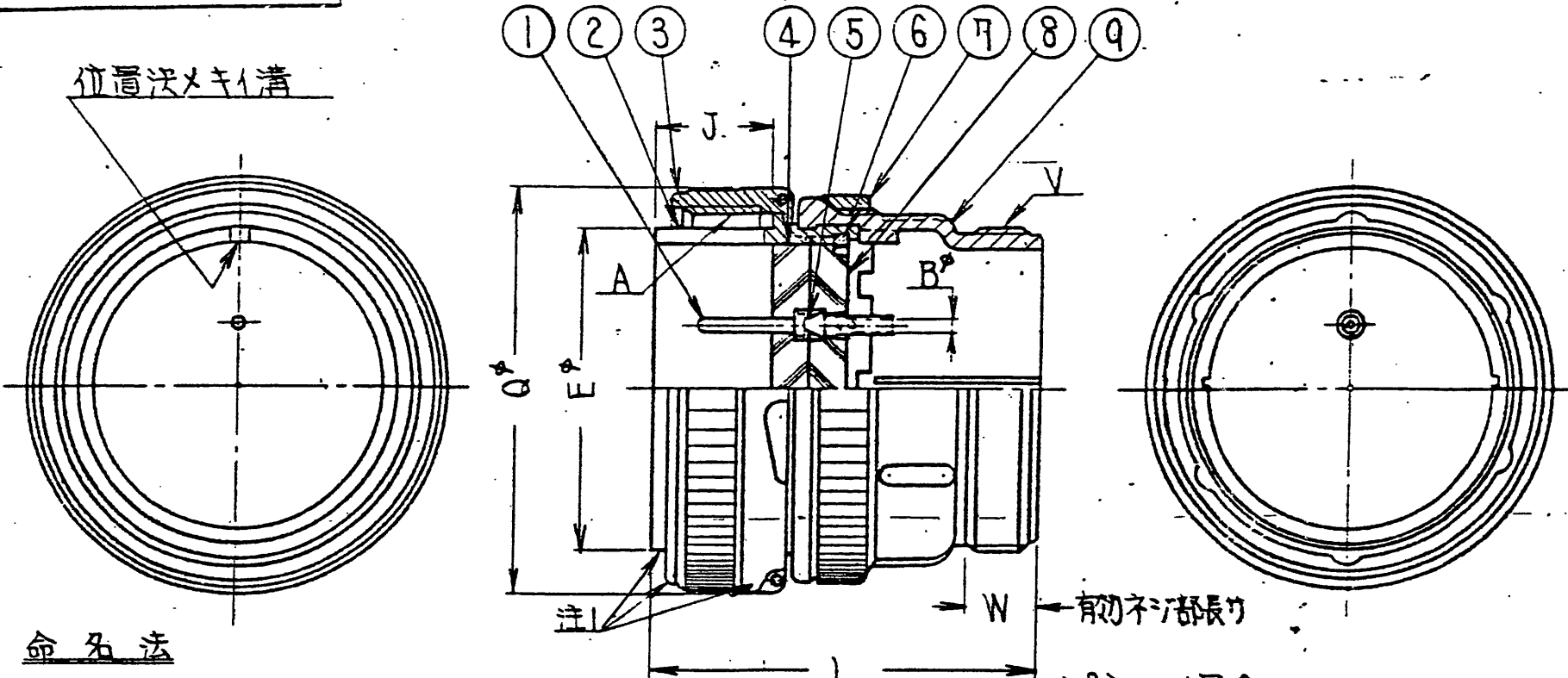
Tel: +86-755-8981 8866 Fax: +86-755-8427 6832

Email & Skype: info@chipsmall.com Web: www.chipsmall.com

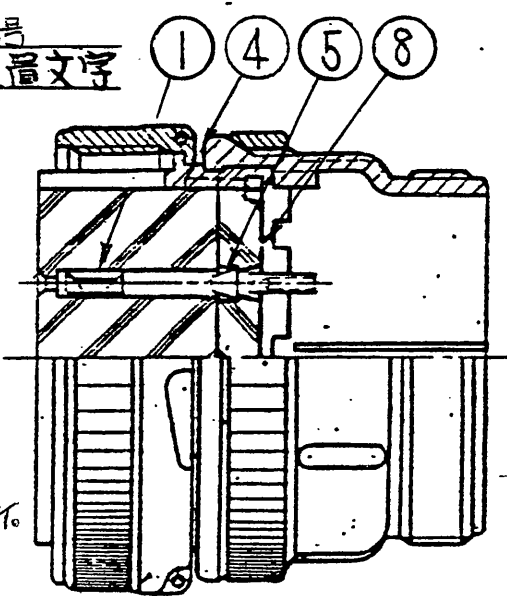
Address: A1208, Overseas Decoration Building, #122 Zhenhua RD., Futian, Shenzhen, China



JA3106B



命名法
 JA 3106 B - 米 - J * * C 米 - R
 シェルサイズ
 クラス
 シェルタイプ
 シリーズ



有効ネジ長
ピンの場合

ソケットの場合

注1 図示) 如ク品名 社名ヲ
 ハレル上ヌハカ、フリンクナット上ニ
 表示スル。但シ、品名末尾「R」ハ表示シテハ
 2. 48-J50*C (ソケット) 場合ハ
 フリンク) 材質ハ合成樹脂ナル。

標準品コンタクト寸法及ビケーブルサイズ

ケーブルサイズ	径	使用ケーブルサイズ
#16	2.1	1.25° ~ 2°
#12	2.8	2° ~ 3.5°
#8	3.5	3.5° ~ 5.5°

特に指定のない限り、鋭い角やカエリは除去すること。
 一枚仕上
 一枚公差 特に指定がなければ CTS-410C による
 一枚公差
 寸法 角度
 . = X ±
 . X ± X' X ±
 . XX ± .04 偏心量 以内
 . XXX ± .

仕様書 JACS-1027
 組立図番
 材質
 仕上
 処理

版数	年月日	DCN No.	記	事	製図	検図	承認

シェルサイズ	Aネジ	E ⁰	J	L	Q	Vネジ	W
JA3106B-8S	1/2-28UNEF-2B	9.27	13.5	37.3	19.0	1/2-28UNEF-2A	9.5
10S	5/8-24UNEF-2B	11.18	↑	38.9	22.2	5/8-24UNEF-2A	↑
10S	5/8-24UNEF-2B	—	↓	38.9	22.2	5/8-24UNEF-2A	↓
12S	3/4-20UNEF-2B	14.10	↑	42.8	25.4	3/4-20UNEF-2A	↑
14S	7/8-20UNEF-2B	17.15	↓	42.8	28.6	7/8-20UNEF-2A	↓
16S	1-20UNEF-2B	20.45	↑	42.8	31.8	1-20UNEF-2A	↑
12	3/4-20UNEF-2B	14.10	18.3	52.4	25.4	5/8-24UNEF-2A	↑
14	7/8-20UNEF-2B	17.15	↑	↑	28.6	3/4-20UNEF-2A	↑
16	1-20UNEF-2B	20.45	↓	↓	31.8	7/8-20UNEF-2A	↓
18	1 1/8-18UNEF-2B	23.62	↑	52.4	34.1	1-20UNEF-2A	↑
20	1 1/4-18UNEF-2B	26.67	↓	55.6	37.3	1 1/8-18UNEF-2A	↓
22	1 3/8-18UNEF-2B	29.84	↑	55.6	40.5	1 3/8-18UNEF-2A	↑
24	1 1/2-18UNEF-2B	33.02	↓	58.7	43.7	1 1/2-18UNEF-2A	↓
28	1 3/4-18UNS-2B	38.61	↑	58.7	50.0	1 3/4-18UNEF-2A	9.5
32	2-18UNS-2B	44.96	↓	61.9	56.4	1 3/4-18UNS-2A	11.1
36	2 1/4-16UN-2B	50.29	↑	61.9	62.7	2-18UNS-2A	12.7
40	2 1/2-16UN-2B	56.64	↓	61.9	69.1	2 1/4-16UN-2A	12.7
44	2 3/4-16UN-2B	62.99	↑	65.1	75.4	2 1/2-16UN-2A	14.3
JA3106B-48	3-16UN-2B	69.34	18.3	65.1	81.8	3-16UN-2A	15.9

番号	名称	材質	仕上	個数	備考
9	エンドバル	アルミ合金	亜鉛メッキ	1	黒色系干渉色
8	リヤインシュレータ	合成樹脂	ナシ	1	
7	粗リナット	アルミ合金	亜鉛メッキ	1	黒色系干渉色
6	リヤインクワリク	銅合金	亜鉛メッキ	1	黒色系干渉色 注2
5	クリップ	合成樹脂	ナシ	—	
4	フロントインシュレータ	合成樹脂	ナシ	1	
3	カップリングナット	アルミ合金	亜鉛メッキ	1	黒色系干渉色
2	ハレル	アルミ合金	亜鉛メッキ	1	黒色系干渉色
1	コネクタ	銅合金	銀メッキ	—	ソケット配列参照

日本航空電子工業株式会社
 昭島事業所
 東京都昭島市中神町
 此の図面及びこの図面の
 譲渡資料は日本航空電子
 工業株式会社の承認がな
 い限り製作及び使用を禁
 じます

図番 SJ105917

シリーズ JA 製作