



Chipsmall Limited consists of a professional team with an average of over 10 year of expertise in the distribution of electronic components. Based in Hongkong, we have already established firm and mutual-benefit business relationships with customers from,Europe,America and south Asia,supplying obsolete and hard-to-find components to meet their specific needs.

With the principle of “Quality Parts,Customers Priority,Honest Operation,and Considerate Service”,our business mainly focus on the distribution of electronic components. Line cards we deal with include Microchip,ALPS,ROHM,Xilinx,Pulse,ON,Everlight and Freescale. Main products comprise IC,Modules,Potentiometer,IC Socket,Relay,Connector.Our parts cover such applications as commercial,industrial, and automotives areas.

We are looking forward to setting up business relationship with you and hope to provide you with the best service and solution. Let us make a better world for our industry!



## Contact us

Tel: +86-755-8981 8866 Fax: +86-755-8427 6832

Email & Skype: info@chipsmall.com Web: www.chipsmall.com

Address: A1208, Overseas Decoration Building, #122 Zhenhua RD., Futian, Shenzhen, China



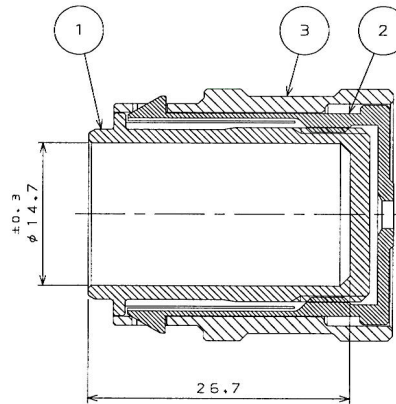
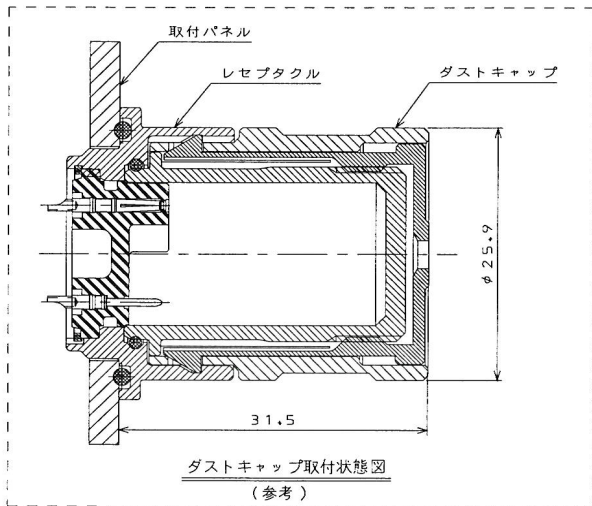
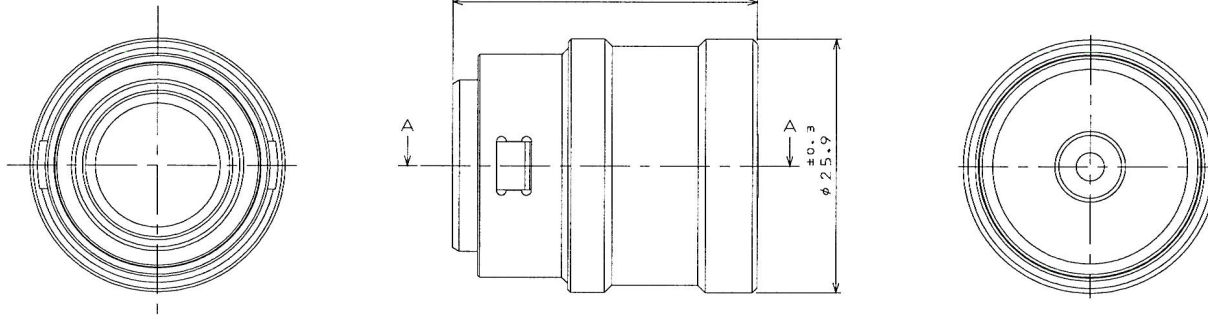
627901rs  
( 'ON 0N1M4HG )台要型図

FILED

OCT 26 2006

DOCUMENT CONTROL

版数 REV.	年月日 DATE	DCN NO.	変更内容 DESCRIPTION	製図 DR.	担当 CHK.	査閲 APPD.	承認 APPD.
2	2006.9.7	061010	部品表記追加		笹野(直)	岡村	小野川



断面 A-A

命名法

J B 5 A X - D C - 1

モティフノイ  
1:チエン無  
2:チエン付  
ダストキャップ  
シェルサイズ  
接続形状 (A:パネル取付レセブタクル用(角フランジ))  
シリーズ

符号 NO.	名称 DESCRIPTION	個数 QTY.	材料 MATERIAL	仕上 FINISH	備考 REMARKS
3	キャップ-B	1	アルミ合金	クロムめっき	
2	ロックスプリング	1	リン青銅 Δ	ニッケルめっき	
1	キャップ-A	1	アルミ合金	クロムめっき	
仕様書 (SPECIFICATION) JACS-50C1B		第1版 (ORIGINAL DATE) 2006.7.5		尺度 (SCALE) 2:1	シリーズ (SERIES) JB5
公差 (GENERAL TOLERANCE) 寸法 (DIMENSION); 角度 (ANGLES)		製図 DR.		名称 (TITLE)	
. ±0.08 X° ± .X ±0.4 X°X ± .XX ±0.1 .XXX ±		担当者 CHK. 岡村		JB5AX-DC-1 ダストキャップ (レセブタクル用)	
REFERENCE ONLY		製図 DR.		質量 (MASS)	
		承認 APPD. 小野川		日本航空電子工業株式会社 JAPAN AVIATION ELECTRONICS INDUSTRY, LTD. 図面番号 (DRAWING NO.) SJ106779	
		承認 APPD.		版数 (REV.) 2	

DCF-0-212F(05.08)

