



Chipsmall Limited consists of a professional team with an average of over 10 year of expertise in the distribution of electronic components. Based in Hongkong, we have already established firm and mutual-benefit business relationships with customers from,Europe,America and south Asia,supplying obsolete and hard-to-find components to meet their specific needs.

With the principle of "Quality Parts,Customers Priority,Honest Operation,and Considerate Service",our business mainly focus on the distribution of electronic components. Line cards we deal with include Microchip,ALPS,ROHM,Xilinx,Pulse,ON,Everlight and Freescale. Main products comprise IC,Modules,Potentiometer,IC Socket,Relay,Connector.Our parts cover such applications as commercial,industrial, and automotives areas.

We are looking forward to setting up business relationship with you and hope to provide you with the best service and solution. Let us make a better world for our industry!



Contact us

Tel: +86-755-8981 8866 Fax: +86-755-8427 6832

Email & Skype: info@chipsmall.com Web: www.chipsmall.com

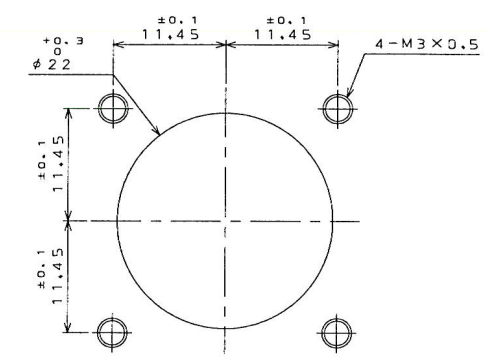
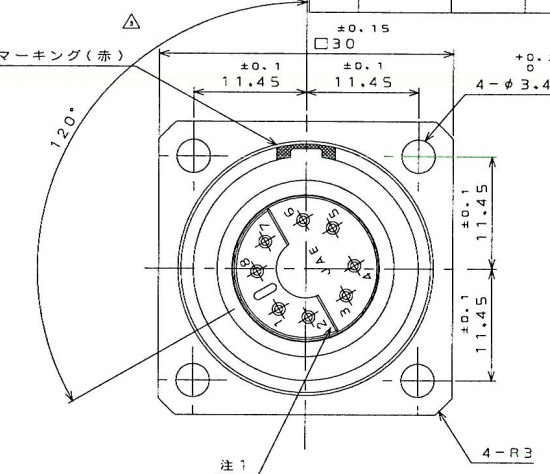
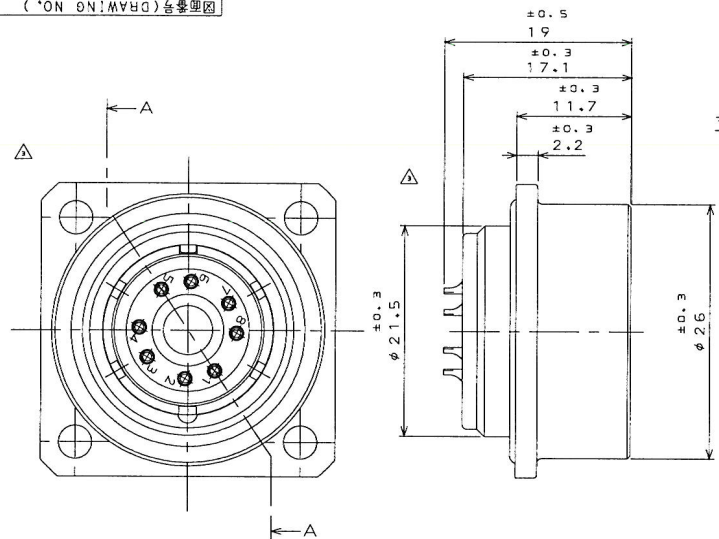
Address: A1208, Overseas Decoration Building, #122 Zhenhua RD., Futian, Shenzhen, China



SJ106774

(*ON 8N:MYHD)各要図

版数 REV.	年月日 DATE	DCN NO.	変更内容 DESCRIPTION	製図 DR.	担当 CHK.	査閲 APPD.	承認 APPD.
2	2006.9.7	061010	部品表記追加		笹野(直)	岡村	小野川
3	2007.3.16	062568	材料・形状変更		笹野(直)	岡村	小野川



パネル取付寸法(参考)

FILED

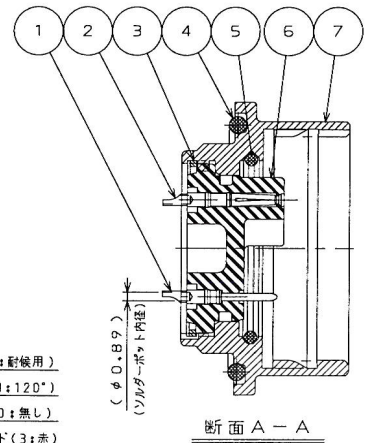
SEP 17 2007

DOCUMENT CONTROL

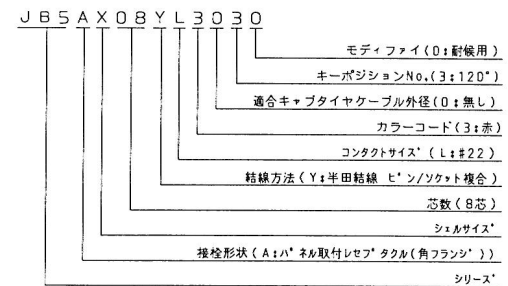
注1.図示の位置に端子No.及び社名を表示する。

仕様

芯数	: 8芯
定格電圧	: 200VAC
定格電流	: 2A以下/芯
絶縁抵抗	: 1000MΩ以上
気密性能	: 5kPa以上(コネクタ嵌合時)
適合電線サイズ	: AWG#22以下



命名法



REFERENCE ONLY
JAE

符号 NO.	名称 DESCRIPTION	個数 QTY.	材料 MATERIAL	仕上 FINISH	備考 REMARKS
7	シェル	1	黄銅 △	クロムめっき	
6	インシュレータ	1	PPS樹脂(V-0) △		色相:黒 △
5	*0 *リング	1	EPDMゴム		色相:黒 △
4	*0 *リング	1	SIRゴム		色相:レンガ △
3	リチニングリング	1	リン青銅 △	ニッケルめっき	
2	ソケットコンタクト	4	リン青銅 △	下地Ni:1.5μm以上、Au:0.76μm以上	△
1	ピンコンタクト	4	黄銅 △	下地Ni:1.5μm以上、Au:0.76μm以上	△

仕様書(SPECIFICATION) JACS-50018	第1版(ORIGINAL DATE) 2006.7.5	尺度(SCALE) 2:1	シリーズ(SERIES) JB5	日本航空電子工業株式会社 JAPAN AVIATION ELECTRONICS INDUSTRY, LTD.
製図 DR.	担当 CHK. 岡村	名称(TITLE) JB5AX08YL3030 レセブタクル(8芯)		図面番号(DRAWING NO.) SJ106774
公差(GENERAL TOLERANCE) 寸法(DIMENSION) 角度(ANGLES)	製図 APPD.	承認 APPD. 小野川		版数 (REV.) 3
. ±0.8 .x ±0.4 .xx ±0.1 .xxx ±	x° ± x°x' ±	質量(MASS)		

DOF-C-212F(05.08)

