



Chipsmall Limited consists of a professional team with an average of over 10 year of expertise in the distribution of electronic components. Based in Hongkong, we have already established firm and mutual-benefit business relationships with customers from,Europe,America and south Asia,supplying obsolete and hard-to-find components to meet their specific needs.

With the principle of “Quality Parts,Customers Priority,Honest Operation,and Considerate Service”,our business mainly focus on the distribution of electronic components. Line cards we deal with include Microchip,ALPS,ROHM,Xilinx,Pulse,ON,Everlight and Freescale. Main products comprise IC,Modules,Potentiometer,IC Socket,Relay,Connector.Our parts cover such applications as commercial,industrial, and automotives areas.

We are looking forward to setting up business relationship with you and hope to provide you with the best service and solution. Let us make a better world for our industry!



Contact us

Tel: +86-755-8981 8866 Fax: +86-755-8427 6832

Email & Skype: info@chipsmall.com Web: www.chipsmall.com

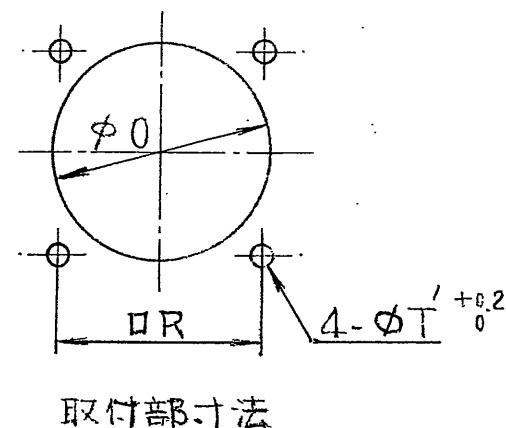
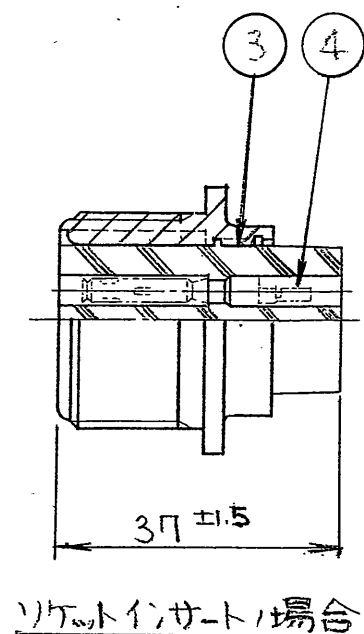
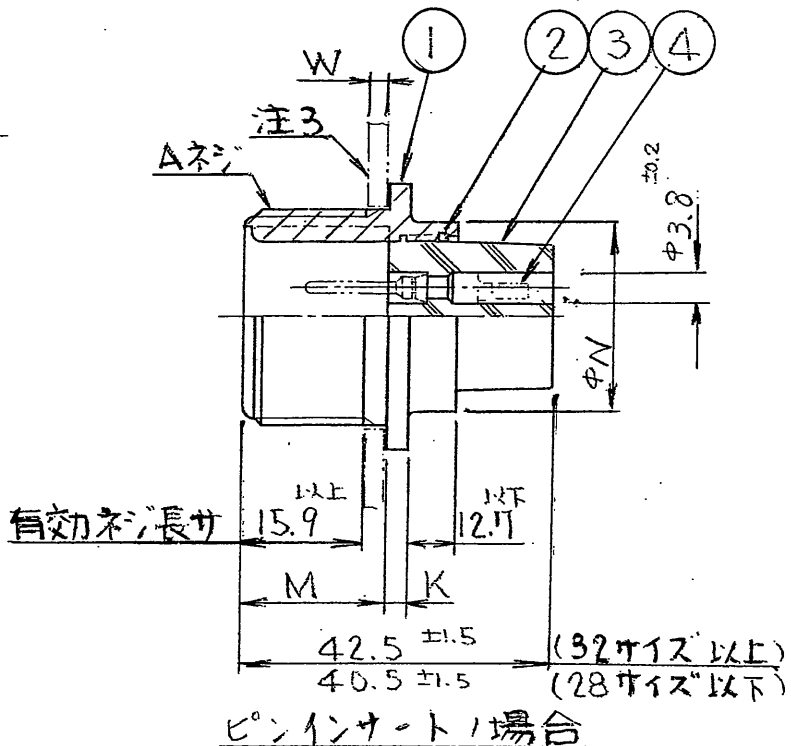
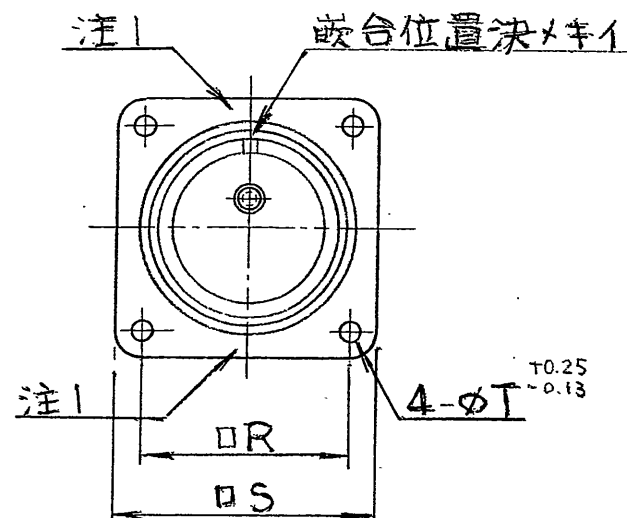
Address: A1208, Overseas Decoration Building, #122 Zhenhua RD., Futian, Shenzhen, China



SJ105736

異図

版数	年月日	DCN NO.	詳細	製図	担当	査閲	承認



[プラスコンタクト]

適用コンタクト品名 (上段)リール無.バラ	適用電線	
(下段)リール付	AWG.No	mm ²
P (ピン)	031-50965-010 ST-GTC-16PI-3500	#24~#20 0.2~0.5
	031-50966-010 ST-GTC-16P2-3500	#20~#16 0.5~1.25
S (ソケット)	031-50967-010 ST-GTC-16P3-3500	#16~#14 1.25~2
	031-50968-010 ST-GTC-16S1-3500	#24~#20 0.2~0.5
S (ソケット)	031-50969-010 ST-GTC-16S2-3500	#20~#16 0.5~1.25
	031-50970-010 ST-GTC-16S3-3500	#16~#14 1.25~2

- 注 1. 図示ノ位置ニ"社名"及"品名"ヲ表示スル。但シ品名末尾ノ"FO-R"ハ表示ツナイ。
 2. コンタクトハ別売品デアル。(左表及下表参照)
 3. リヤマウンティングノ場合、パネル厚サニ制限ガアリマス。(サラネジ使用)
 4. インサート配列ハ承認図面(SJ019835)ヲ参照ス。

[マシンコンタクト]

	適用コンタクト品名	適用電線(mm ²)
P (ピン)	031-50721 (CONT-GTC16P-2)	0.3~0.5
	031-50723 (CONT-GTC16P-1)	0.75~1.5
	031-50599 (CONT-GTC16P)	1.25~2
S (ソケット)	031-50722 (CONT-GTC16S-2)	0.3~0.5
	031-50646 (CONT-GTC16S-1)	0.75~1.5
	031-50600 (CONT-GTC16S)	1.25~2

命名法

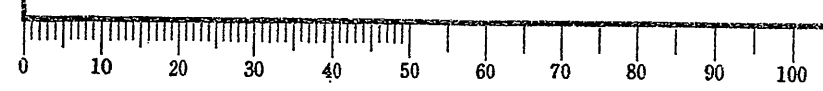
JL02-2A-米-B*米C - FO - R 特殊記号
 コンタクト無し
 コンタクトスタイル (P:ピン, S:ソケット)
 インサート配列
 シェルサイズ
 グラス
 シェルタイプ
 シリーズ

4	コンタクト	銅合金	銀メッキ	—	インサート配列参照
3	インシュレータ	合成樹脂	ナシ	1	UL 94V-0 (色相:灰)
2	リテーニングリング	リン青銅	亜鉛メッキ	1	黒色系干渉色
1	シェル	アルミ合金	亜鉛メッキ	1	黒色系干渉色

サイズ	Aネジ	M ^{+0.8}	K ^{+0.8}	N ⁰	R ^{+0.13}	S ^{+0.8}	T ^{+0.13}	0 ^{+0.5}	W ^{以下注3}
18	1/8-18UNEF-2A	19.1	2.7	24.9	26.97	34.9	3.05	30.2	3
20	1/4-18UNEF-	19.1	—	29.7	29.36	38.1	3.05	33.4	3
22	3/8-18UNEF-	19.1	—	32.1	31.05	41.3	3.05	36.6	3
24	1/2-18UNEF-	20.6	—	35.3	34.92	44.5	3.75	39.7	4.5
28	3/4-18UNS-	20.6	2.7	41.7	39.67	50.8	3.75	46.1	4.5
32	2-18UNS-	22.2	4.0	47.9	44.45	57.2	4.39	52.4	6
36	2 1/4-16UN-2A	22.2	4.0	54.3	49.23	63.5	4.39	58.3	6

特に指定のない限り、鋭い角やかえりは除去すること。 一般仕上	仕様書 T84-8 JACS-5060	第1版 2005.12.16	三角法	尺度	重量	個数	日本航空電子工業株式会社 昭島事業所 東京都昭島市中神町
一般公差 特に指定がなければ CTS-4100 による	組立図番	製図 鈴木		名称			この図面及びこの図面の 関連資料は日本航空電子 工業株式会社の承認がな い限り製作及び写図を禁 じます。
寸法 ± × ± ×× ± ××× ±	角度 × ± ×.× ± 偏心率 以内	材料	仕上	JL02-2A-米- B*米C-FO-R	シリーズ JL02	図番 SJ105736	JAE 図番

DCF-039C



用紙サイズ A3