



Chipsmall Limited consists of a professional team with an average of over 10 year of expertise in the distribution of electronic components. Based in Hongkong, we have already established firm and mutual-benefit business relationships with customers from,Europe,America and south Asia,supplying obsolete and hard-to-find components to meet their specific needs.

With the principle of "Quality Parts,Customers Priority,Honest Operation,and Considerate Service",our business mainly focus on the distribution of electronic components. Line cards we deal with include Microchip,ALPS,ROHM,Xilinx,Pulse,ON,Everlight and Freescale. Main products comprise IC,Modules,Potentiometer,IC Socket,Relay,Connector.Our parts cover such applications as commercial,industrial, and automotives areas.

We are looking forward to setting up business relationship with you and hope to provide you with the best service and solution. Let us make a better world for our industry!



Contact us

Tel: +86-755-8981 8866 Fax: +86-755-8427 6832

Email & Skype: info@chipsmall.com Web: www.chipsmall.com

Address: A1208, Overseas Decoration Building, #122 Zhenhua RD., Futian, Shenzhen, China

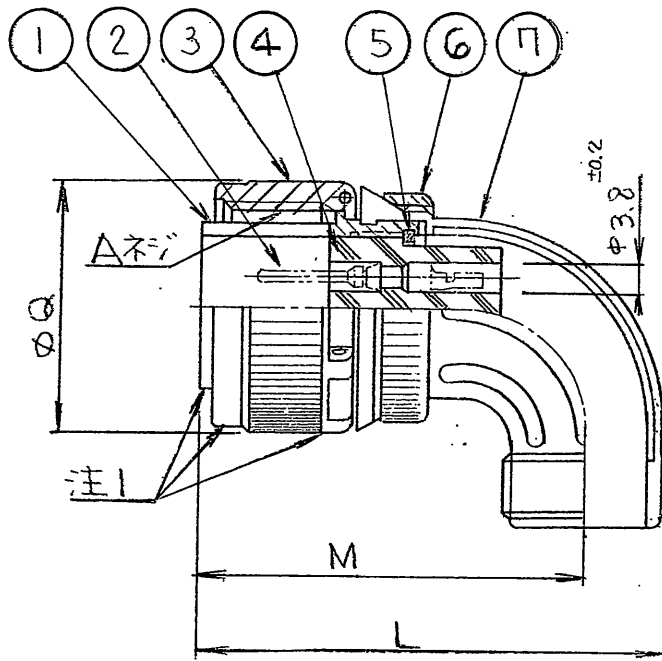
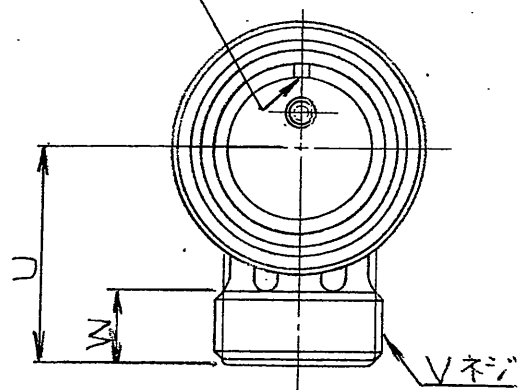


SJ105739

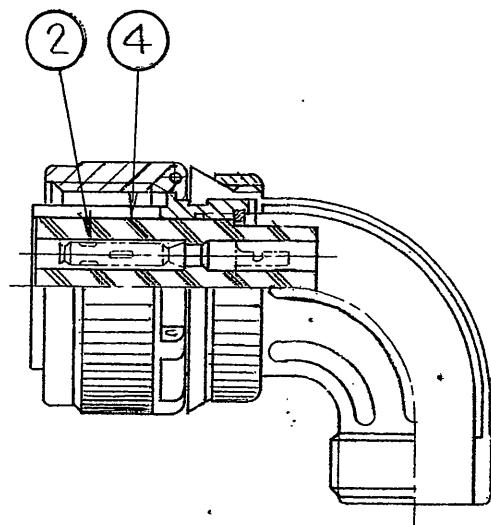
異図

版数	年月日	DCN NO.	詳細	製図	担当	査閲	承認

嵌合位置決×キリ溝



ピンインサートの場合



ソケットインサートの場合

命名法

JL02-8B- *- * *C-F0-R

シリーズ: シェルタイプ
クラス: クラス
シェルサイズ: シェルサイズ
特殊記号: コンタクト無し
インサート配列: コンタクトスタイル(P:ペン,S:ソケット)

[マシンコネクタ]

	適用コネクタ品名	適用電線(mm ²)
P (ペン)	031-50721 (CONT-GTC16P-2)	0.3 ~ 0.5
	031-50723 (CONT-GTC16P-1)	0.75 ~ 1.5
	031-50599 (CONT-GTC16P)	1.25 ~ 2
S (ソケット)	031-50722 (CONT-GTC16S-2)	0.3 ~ 0.5
	031-50646 (CONT-GTC16S-1)	0.75 ~ 1.5
	031-50600 (CONT-GTC16S)	1.25 ~ 2

(プレスコネクタ)

適用コネクタ品名	適用電線		
(上段)リ-ル無し.パラ	AWG,NO	mm ²	
(下段)リ-ル付			
P (ピン)	031-50965-010	#24~#20	0.2~0.5
	ST-GTC-16P1-3500		
	031-50466-010	#20~#16	0.5~1.25
	ST-GTC-16P2-3500		
	031-50967-010	#16~#14	1.25~2
	ST-GTC-16P3-3500		
S (ソケット)	031-50968-010	#24~#20	0.2~0.5
	ST-GTC-16S1-3500		
	031-50969-010	#20~#16	0.5~1.25
	ST-GTC-16S2-3500		
	031-50970-010	#16~#14	1.25~2
	ST-GTC-16S3-3500		

注1. 図示ノ位置ニ“社名”及“品名”ヲ表示スル。但シ品名末尾バ“F0-R”ハ表示ツナイ。

2. コネクタハ別売品デアリ(左表及ビ上表参照)

3. インサート配列ハ承認図面(SJ019835)ヲ参照ノコト。

番号	名称	材料	仕上	個数	備考
7	エンドベル	アルミ合金	亜鉛メッキ	1	黒色系干渉色
6	組立ナット	アルミ合金	亜鉛メッキ	1	黒色系干渉色
5	リテイニングリング	リン青銅	亜鉛メッキ	1	黒色系干渉色
4	インシュレータ	合成樹脂	ナシ	1	UL94V-0(色相灰)
3	カ-フリングナット	アルミ合金	亜鉛メッキ	1	黒色系干渉色
2	コネクタ	銅合金	銀メッキ	—	インサート配列参照
1	バレル	アルミ合金	亜鉛メッキ	1	黒色系干渉色

サイズ	Aネジ	L以下	M ±0.2	Q ±0.3	U ±0.2	Vネジ	ねじ穴径 W以上
18	1 1/8-18UNEF-2B	68.3	54.4	34.1	32.1	1-20UNEF-2A	9.5
20	1 1/4-18UNEF-	77.0	60.7	37.3	33.7	1 3/16-18UNEF-	
22	1 3/8-18UNEF-	77.0	60.7	40.5	33.3	1 3/16-18UNEF-	
24	1 1/2-18UNEF-	86.5	67.1	43.7	34.9	1 7/16-18UNEF-	
28	1 3/4-18UNS-	86.5	67.1	50.0	38.5	1 7/16-18UNEF-	9.5
32	2-18UNS-	95.2	71.8	56.4	46.4	1 3/4-18UNS-	11.1
36	2 1/4-16UN-2B	100.0	73.4	62.7	51.2	2-18UNS-2A	12.7

特に指定のない限り、鋭い角やかえりは除去すること。
一般仕上
一般公差
特に指定がなければ CTS-4100 による

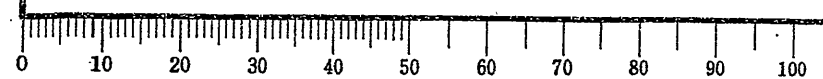
寸法 角度
X ± X.X ±
X.XX ±
X.XXX ±
偏心率 以内

仕様書 T84-8
JACS-5060
組立図番
材料
仕上
処理

第1版 2005.12.16
三角法
尺度 重量 個数
名称
JL02-8B-*
B*MC-F0-R
シリーズ JL02

日本航空電子工業株式会社
昭島事業所
東京都昭島市中神町
この図面及びこの図面の関連資料は日本航空電子工業株式会社の承認がない限り製作及び写図を禁じます。
図番
SJ105739

DCF-039C



用紙サイズ A3