



Chipsmall Limited consists of a professional team with an average of over 10 year of expertise in the distribution of electronic components. Based in Hongkong, we have already established firm and mutual-benefit business relationships with customers from,Europe,America and south Asia,supplying obsolete and hard-to-find components to meet their specific needs.

With the principle of “Quality Parts,Customers Priority,Honest Operation,and Considerate Service”,our business mainly focus on the distribution of electronic components. Line cards we deal with include Microchip,ALPS,ROHM,Xilinx,Pulse,ON,Everlight and Freescale. Main products comprise IC,Modules,Potentiometer,IC Socket,Relay,Connector.Our parts cover such applications as commercial,industrial, and automotives areas.

We are looking forward to setting up business relationship with you and hope to provide you with the best service and solution. Let us make a better world for our industry!



Contact us

Tel: +86-755-8981 8866 Fax: +86-755-8427 6832

Email & Skype: info@chipsmall.com Web: www.chipsmall.com

Address: A1208, Overseas Decoration Building, #122 Zhenhua RD., Futian, Shenzhen, China

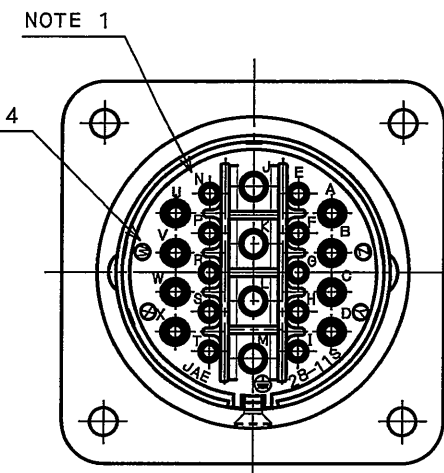
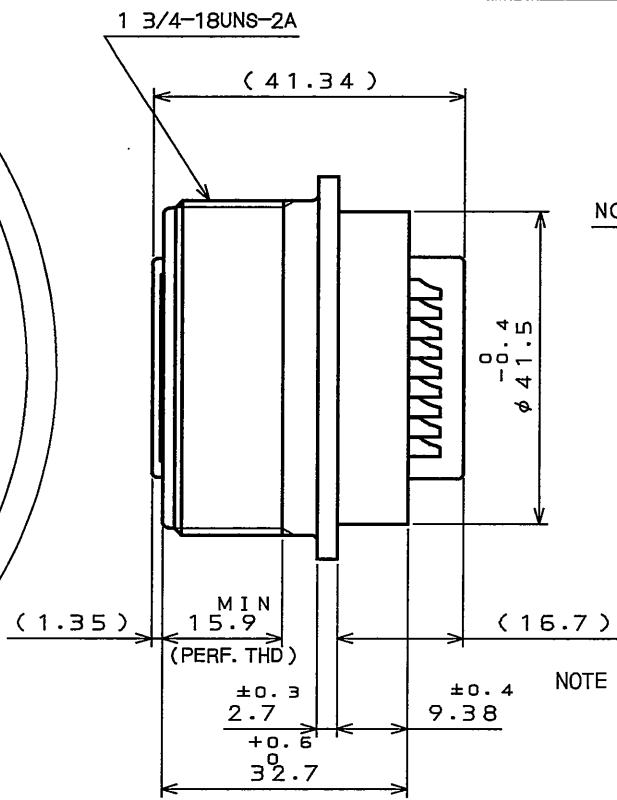
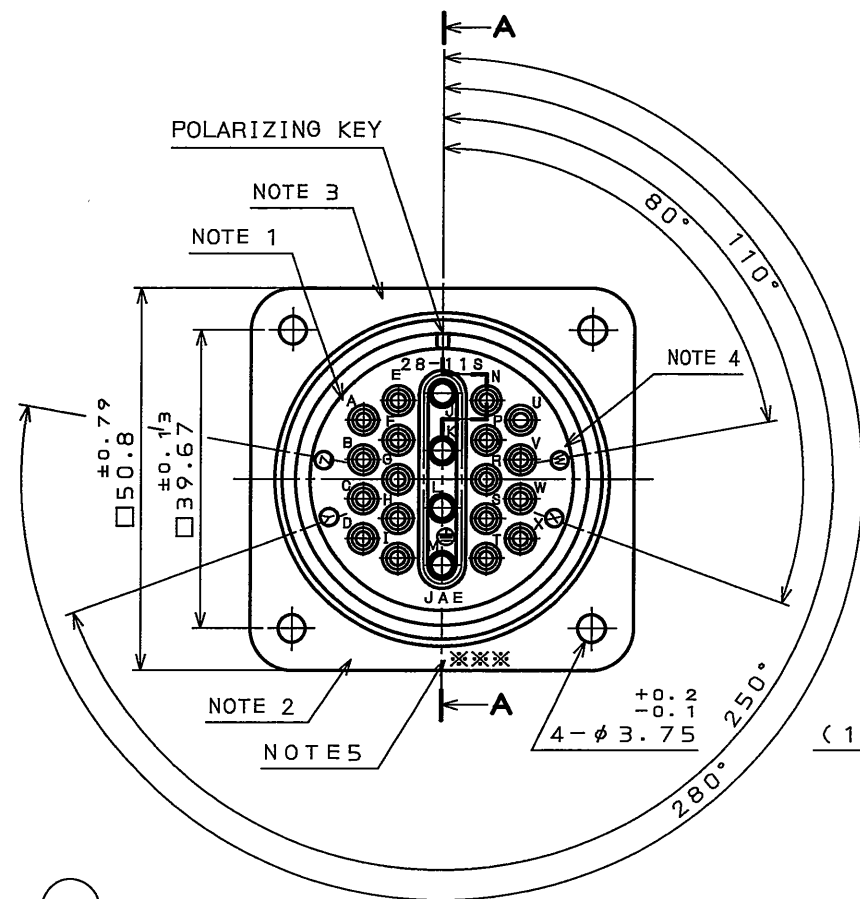


Z9E501RS

('ON 0NIMVHD) 台器理図

特別管理品目
SPECIAL CONTROL ITEM
TUV

版数 REV.	年月日 DATE	DCN NO.	変更内容 DESCRIPTION	製図 DR.	担当 CHK.	査閲 APPD.	承認 APPD.



DESIGNATION

命名法 J L 0 4 V - 2 A 2 8 - 1 1 S E * - R

SERIES	シリーズ名
RECEPTACLE	レセプタクル
GLASS	非防水
SHELL SIZE	シェルサイズ
CONTACT ARRANGEMENT	インサート名
SOCKET CONTACT	ソケットコンタクト
WITH PROTECTIVE EARTH CONTACT	保護回路接続構造有
ALTERNATE INSERT POSITIONS	インサート回転角度
NOT WANTED: NORMAL POSITION	ナシ: 標準
W: 80°	W: 80°
X: 110°	X: 110°
Y: 250°	Y: 250°
Z: 280°	Z: 280°
SUFFIX	特殊記号

- NOTE 1. CONTACT POSITION NUMBER IS MARKED IN THE AREA SHOWN. EARTH MARK (⊕) IS MARKED NEAR BY CONTACT No. "M".
- NOTE 2. COMPANY LOGO "JAE" APPEARS IN THE AREA SHOWN.
- NOTE 3. PART NUMBER IS MARKED IN THE AREA SHOWN.
- NOTE 4. ALTERNATE INSERT POSITION IS MARKED IN THE AREA SHOWN.
- NOTE 5. PRODUCTION LOT NUMBER ARE MARKED AS INDICATED.
1. 図示の位置に端子番号を表示する。又、保護回路接続(M端子)は ⊕ で表わす。
2. 図示の位置に社名【JAE】を表示する。
3. 図示の位置に品名を表示する。但し、末尾-Rは表示しない。
4. 図示の位置にインサート回転角度記号を表示する。
5. 図示の位置に製造ロットNo.を表示する。

*** MANUFACTURER MONTH (1 ~ 9 , X , Y , Z) (JAN . ~ SEP . , OCT . , NOV . , DEC .)

*** MANUFACTURER YEAR (' 9 9 , ' 0 0 , ' 0 1 , . . .)

*** 製造月 (1 ~ 9 月 , X : 1 0 月 , Y : 1 1 月 , Z : 1 2 月)

*** 製造年 (' 9 9 , ' 0 0 , ' 0 1 , . . .)

SPECIFICATION

NUMBER OF CONTACT : 4X#12 18X#16

RATED VOLTAGE : 250VAC (#12), 100VAC (#16)

RATED CURRENT : #12 CONTACT 23A MAX. /CONTACT UNIT #16 CONTACT 13A MAX. /CONTACT UNIT

DIELECTRIC WITHSTANDING VOLTAGE : 2000VAC

INSULATION RESISTANCE : 5000MΩ MIN. (AT 500VDC)

APPLICABLE WIRE : #12 CONTACT 3.5mm MAX. #16 CONTACT 1.25mm MAX.

仕様

コンタクト: #12コンタクト 4本 #16コンタクト 18本

定格電圧: #12コンタクト 250VAC #16コンタクト 100VAC

定格電流: #12コンタクト 23A以下/1芯 #16コンタクト 13A以下/1芯

耐電圧: 2000VAC

絶縁抵抗: 5000MΩ以上 (DC500Vにて)

適用電線: #12コンタクト 3.5mm以下 #16コンタクト 1.25mm以下

符号 NO.	名称 DESCRIPTION	個数 QTY.	材料 MATERIAL	仕上 FINISH	備考 REMARKS
8	RETAINING RING	1	COPPER ALLOY	ZINC PLATING	COLOR:BLACK SYSTEM INTERFERENCE COLOR
7	SCREW	1	COPPER ALLOY	NICKEL PLATING	
6	REAR INSULATOR	1	SYNTHETIC RESIN	NONE	COLOR:BLACK
5	FRONT INSULATOR	1	SILICONE RUBBER	NONE	COLOR:BLACK
4	SHELL	1	ALUMINUM ALLOY	ZINC PLATING	COLOR:BLACK SYSTEM INTERFERENCE COLOR
3	#16 CONTACT(LINE)	18	COPPER ALLOY	SILVER PLATING	CONTCT NO. : A~I, N~X
2	#12 CONTACT(LINE)	3	COPPER ALLOY	SILVER PLATING	CONTCT NO. : J, K, L
1	#12 CONTACT(EARTH)	1	COPPER ALLOY	SILVER PLATING	CONTCT NO. : M

仕様書(SPECIFICATION)	第1版(ORIGINAL DATE)	15.Dec.2005	尺度(SCALE)	1:1	シリーズ(SERIES)	JL04V	日本航空電子工業株式会社 JAPAN AVIATION ELECTRONICS INDUSTRY, LTD.
JACS-5079	製図 DR.		名称(TITLE)	JL04V-2A28-11SE*-R		ELECTRONICS INDUSTRY, LTD.	
公差(GENERAL TOLERANCE)	担当 CHK.	T.SUZUKI	査閲 APPD.	E. Matsumoto			
寸法(DIMENSION)	承認 APPD.	A. Onogawa		質量(MASS)			
角度(ANGLES)							
. ±0.8 X° ± .X ±0.4 X°X ± .XX ±0.1 .XXX ±							

