



Chipsmall Limited consists of a professional team with an average of over 10 year of expertise in the distribution of electronic components. Based in Hongkong, we have already established firm and mutual-benefit business relationships with customers from,Europe,America and south Asia,supplying obsolete and hard-to-find components to meet their specific needs.

With the principle of “Quality Parts,Customers Priority,Honest Operation,and Considerate Service”,our business mainly focus on the distribution of electronic components. Line cards we deal with include Microchip,ALPS,ROHM,Xilinx,Pulse,ON,Everlight and Freescale. Main products comprise IC,Modules,Potentiometer,IC Socket,Relay,Connector.Our parts cover such applications as commercial,industrial, and automotives areas.

We are looking forward to setting up business relationship with you and hope to provide you with the best service and solution. Let us make a better world for our industry!



## Contact us

Tel: +86-755-8981 8866 Fax: +86-755-8427 6832

Email & Skype: info@chipsmall.com Web: www.chipsmall.com

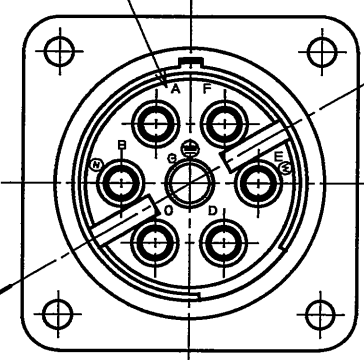
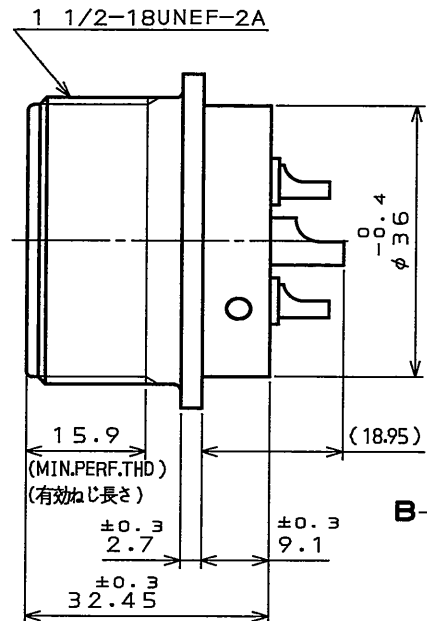
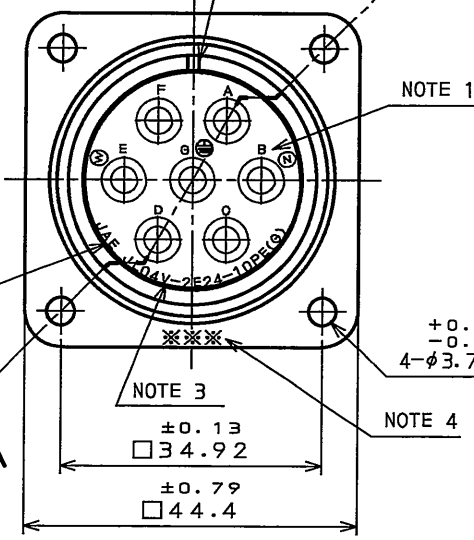
Address: A1208, Overseas Decoration Building, #122 Zhenhua RD., Futian, Shenzhen, China



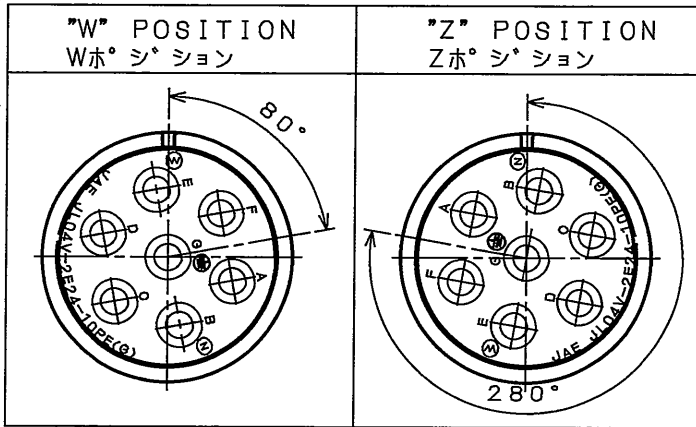
LS50137

(ON ENIMVHD) 台型図

POLARIZING KEY  
位置決めキ



版数 REV.	年月日 DATE	DCN NO.	変更内容 DESCRIPTION	製図 DR.	担当 CHK.	査閲 APPD.	承認 APPD.



**SPECIFICATION**

NUMBER OF CONTACT : 7×#8  
 RATED VOLTAGE: 250VAC POLLUTION DEGREE:3 OVER VOLTAGE CATEGORY: III  
 RATED CURRENT: 46A MAX./ONE CONTACT  
 DIELECTRIC WITHSTANDING VOLTAGE : 2000VAC(1 MINUTE)  
 INSULATION RESISTANCE : 1000MΩ MIN. (AT 500VDC)  
 APPLICABLE WIRE: 8mm MAX. (CONTACT No. G)  
 5.5mm MAX. (CONTACT No. A~F)  
 AIR LEAKAGE : NO LEAKAGE OF AIR AT 2.9×10<sup>4</sup> Pa APPLIED TO MATING SIDE FOR 1 MINUTE

**仕様**

コンタクト:#8コンタクト 7本  
 定格電圧 : 250VAC(汚染度:3/過電圧範疇: III)  
 定格電流 : 46A以下/1芯  
 耐電圧 : 2000VAC(1分間)  
 絶縁抵抗 : 1000MΩ以上(500VDCにて)  
 適用電線 : 8mm以下(G端子), 5.5mm以下(A~F端子)  
 気密性 : 2.9×10<sup>4</sup> Pa の圧力にて漏れなきこと(1分間・嵌合部より)

INSERT ROTATING POSITIONS  
インサート回転角度  
(NOTE 5)

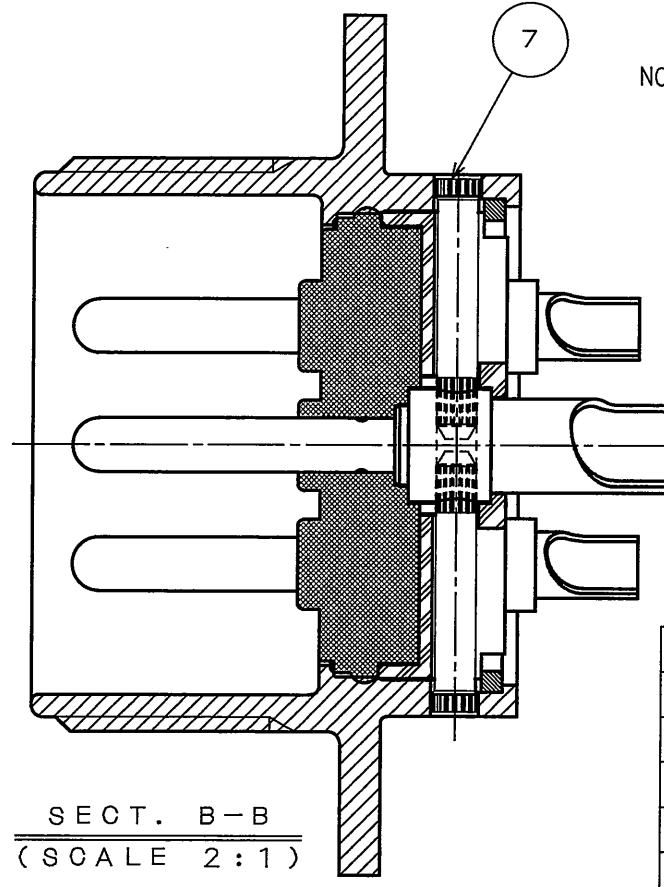
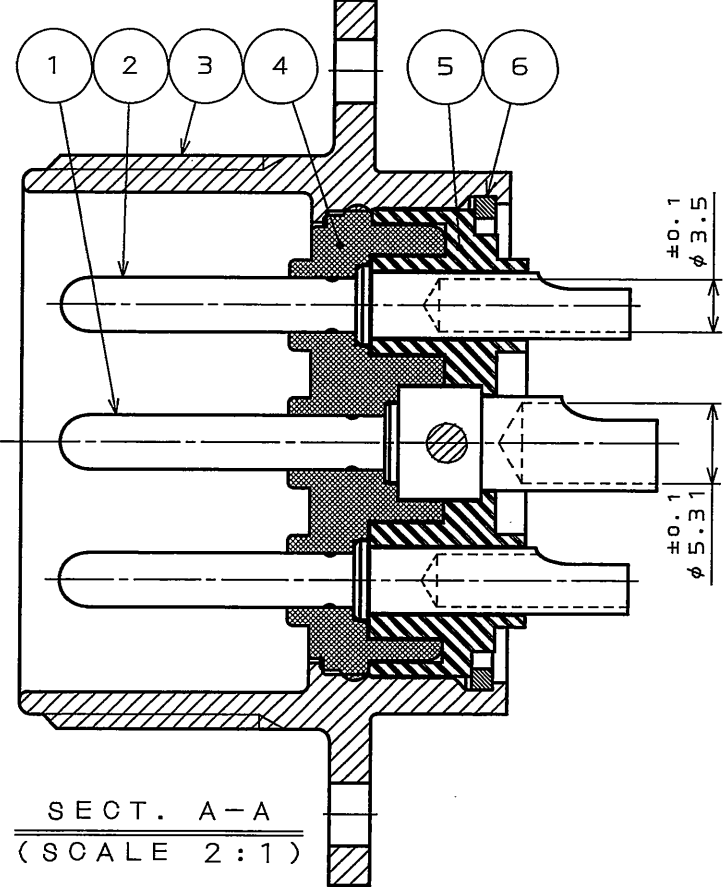
- NOTE 1. CONTACT POSITION NUMBER IS MARKED IN THE AREA SHOWN.  
 EARTH MARK (⊕) IS MARKED NEAR BY CONTACT No. "G".
2. COMPANY LOGO "JAE" APPEARS IN THE AREA SHOWN.
3. PART NUMBER IS MARKED IN THE AREA SHOWN. INSERT ROTATING POSITIONS "W", "Z" AND "-B" "-R" ARE NOT MARKED. 【JL04V-2E24-10PE(G)】
4. PRODUCTION LOT NUMBER ARE MARKED AS INDICATED.  
 ※※※ MANUFACTURER MONTH(1~9, X, Y, Z)  
 (JAN.,~SEP.,OCT.,NOV.,DEC.)  
 MANUFACTURER YEAR('05,'06,....)
5. TO PREVENT MIS-MATING OF CONNECTOR, THERE ARE THREE INSERT ROTATING POSITIONS AVAILABLE: NORMAL, W AND Z (POSITIONS IS DIFFERENT EACH OTHER). NORMAL POSITION IS SHOWN IN THE FRONT VIEW.

- 注1. 図示の位置に端子番号を表示する。  
 又、保護回路接続(G端子)は ⊕ で表わす。
2. 図示の位置に社名を表示する。【JAE】
3. 図示の位置に品名を表示する。  
 但し、インサート回転角度記号W, Zと-B, -Rは表示しない。  
 【JL04V-2E24-10PE(G)】
4. 図示の位置に製造ロットNo.を表示する。  
 ※※※  
 製造月(1~9月,X:10月,Y:11月,Z:12月)  
 製造年('05,'06,....)
5. コネクタの誤嵌合防止の為、3つのインサート回転角度として互いに角度が異なるノーマル,W,Zポジションがある。  
 正面図は、ノーマルポジションのものである。

7	EARTH PIN	2	COPPER ALLOY	NICKEL PLATING	
6	RETAINING RING	1	COPPER ALLOY	ZINC PLATING	COLOR:BLACK SYSTEM INTERFERENCE COLOR
5	REAR INSULATOR	1	SYNTHETIC RESIN	NONE	COLOR:BLACK
4	FRONT INSULATOR	1	SILICONE RUBBER	NONE	COLOR:BLACK
3	SHELL	1	ALUMINUM ALLOY	ZINC PLATING	COLOR:BLACK SYSTEM INTERFERENCE COLOR
2	CONTACT(LINE)	6	COPPER ALLOY	SILVER PLATING	CONTACT No. A, B, C, D, E, F
1	CONTACT(EARTH)	1	COPPER ALLOY	SILVER PLATING	CONTACT No. G

仕様書 (SPECIFICATION)	第1版 (ORIGINAL DATE)	尺度 (SCALE)	シリーズ (SERIES)	日本航空電子工業株式会社 JAPAN AVIATION ELECTRONICS INDUSTRY, LTD. 
JACS-5079 T95-4	14.Dec.2005	1:1	JL04V	
公差 (GENERAL TOLERANCE)	製図 DR.	名称 (TITLE)		
寸法 (DIMENSION)   角度 (ANGLES)	担当 CHK.	JL04V-2E24-10PE(G)※-B-R		
・ ±0.8 X° ±	査閲 APPD.	質量 (MASS)		
・ X ±0.4 X°X' ±	承認 APPD.	図面番号 (DRAWING NO.)		
・ XX ±0.1		版数 (REV.)		
・ XXX ±		SJ105357		

特別管理品目  
SPECIAL CONTROL ITEM  
TUV



SECT. A-A  
(SCALE 2:1)

SECT. B-B  
(SCALE 2:1)

DESIGNATION

命名法  
**JL04V-2E24-10PE(G)※-B-R**

SUFFIX 特殊記号  
 COLOR OF SHELL:BLACK SYSTEM INTERFERENCE COLOR  
 外殻部品めつき色相 B:黒色系干渉色

INSERT ROTATING POSITIONS  
 インサート回転角度  
 NONE:NORMAL POSITION  
 W :80° Z :280°

PROTECTIVE EARTH CONTACT No.:6  
 保護回路接続端子番号6  
 WITH PROTECTIVE EARTH CONTACT  
 保護回路接続構造有

SERIES シリーズ名  
 RECEPTACLE レセプタクル  
 GLASS 単体防水構造  
 SHELL SIZE シェルサイズ  
 CONTACT ARRANGEMENT インサート名  
 PIN CONTACT ピンコンタクト

DOF-0-212F(05.08)

