



Chipsmall Limited consists of a professional team with an average of over 10 year of expertise in the distribution of electronic components. Based in Hongkong, we have already established firm and mutual-benefit business relationships with customers from,Europe,America and south Asia,supplying obsolete and hard-to-find components to meet their specific needs.

With the principle of “Quality Parts,Customers Priority,Honest Operation,and Considerate Service”,our business mainly focus on the distribution of electronic components. Line cards we deal with include Microchip,ALPS,ROHM,Xilinx,Pulse,ON,Everlight and Freescale. Main products comprise IC,Modules,Potentiometer,IC Socket,Relay,Connector.Our parts cover such applications as commercial,industrial, and automotives areas.

We are looking forward to setting up business relationship with you and hope to provide you with the best service and solution. Let us make a better world for our industry!



## Contact us

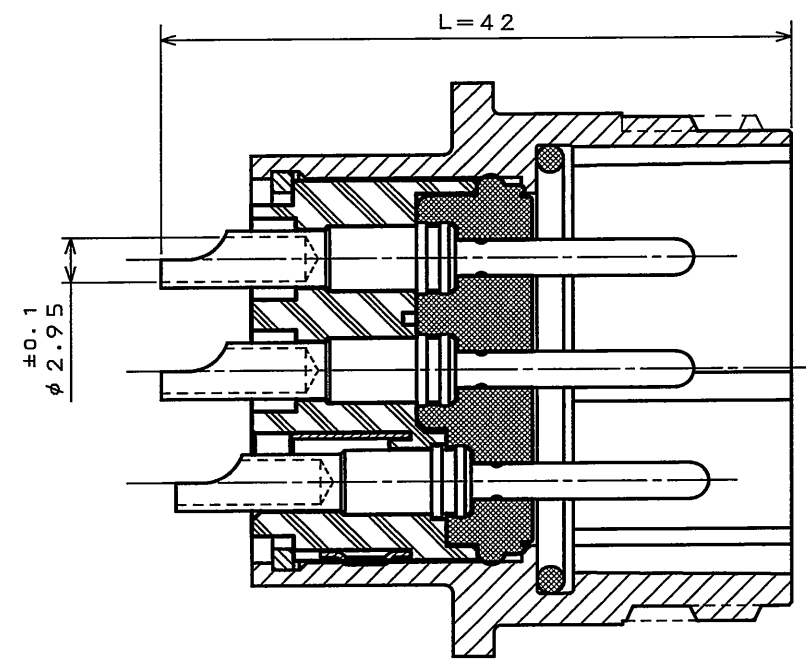
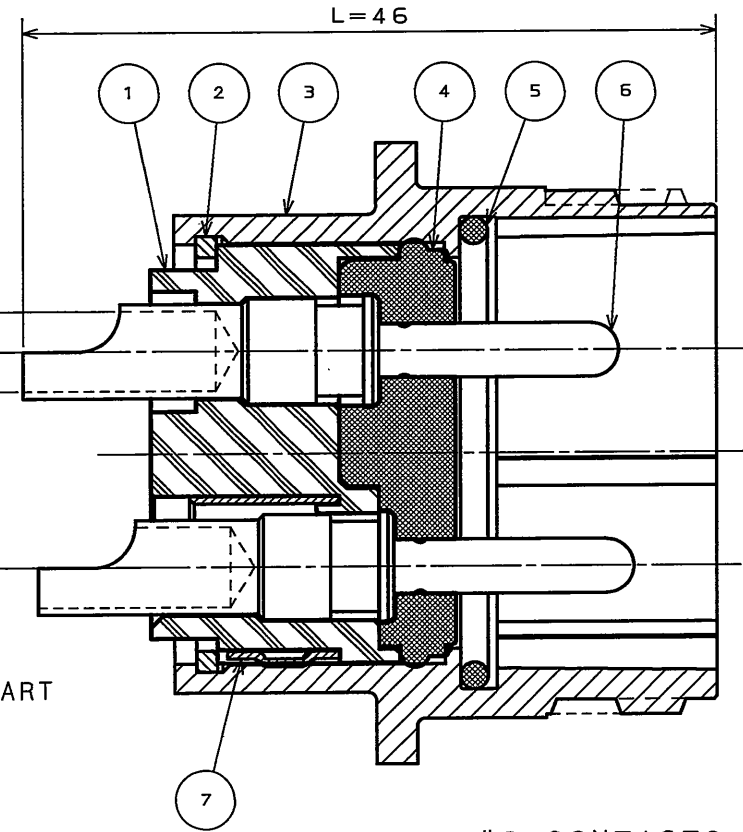
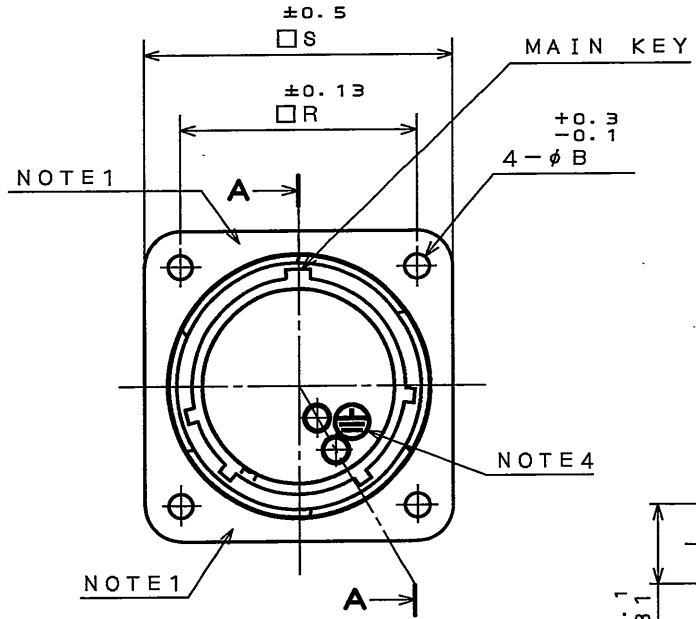
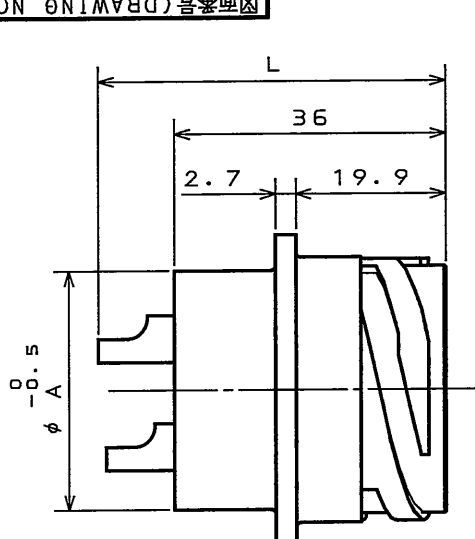
Tel: +86-755-8981 8866 Fax: +86-755-8427 6832

Email & Skype: info@chipsmall.com Web: www.chipsmall.com

Address: A1208, Overseas Decoration Building, #122 Zhenhua RD., Futian, Shenzhen, China



版数 REV.	年月日 DATE	DCN NO.	変更内容 DESCRIPTION	製図 DR.	担当 CHK.	査閲 APPD.	承認 APPD.



DESIGNATION

命名法

JL05-2L\*\*-\*\*P\*-R

SERIES PREFIX  
シリーズ名

2:BOX MOUNTING RECEPTACLE  
2:レセプタクル

WATERPROOF  
単体防水構造

SHELL SIZE  
シェルサイズ

INSERT ARRANGEMENT(NOTE 2)  
インサート配列名

P :SOLDER TYPE OF PIN CONTACT  
P :半田用ピンコンタクト

NONE:NORMAL POSITION  
ALTERNATE INSERT POSITIONS:W, X, Y, Z  
無シ:標準位置  
インサート回転位置:W、X、Y、Z

R: SUFFIX  
R: 特殊記号

- NOTE 1. COMPANY LOGO "JAE" & PART NUMBER ARE MARKED AS INDICATED. "R" IS NOT MARKED.
2. FOR INSERT ARRANGMENT, SEE TABLE 2.
3. THIS MARK (⊕) INDICATES EARTH.

- 注1. 図示の位置に“社名”及び“品名”を表示する。但し、“品名”の末尾の“-R”は表示しない。
2. インサート配列は表2による。
3. このマーク ⊕ は保護回路接続を表わす。

#8 CONTACTS  
PIN INSERT

#12 CONTACTS  
PIN INSERT

SECT. A-A  
(SCALE 2:1)

TABLE 1 【DIMENSIONS】  
【寸法】

SHELL SIZE	$\phi A$ -0.5	$\phi B$ +0.3/-0.1	$\square S$ ±0.5	$\square R$ ±0.13
18	24.9	3.2	35	26.97
20	29.6	3.2	38.1	29.36
22	31.8	3.2	41.3	31.75
24	35	4.2	44.3	34.92

TABLE 2 【INSERT ARRANGMENT】(NOTE 2)  
【インサート配列】

SHELL SIZE	CONTACT SIZE コンタクトサイズ	# 8	#12
18	NO. OF CONTACT 芯数	—	5
	INSERT ARRANGMENT インサート名	—	18-11
	DWG. NO. 承認図面番号	—	SJ024904
20	NO. OF CONTACT 芯数	—	7
	INSERT ARRANGMENT インサート名	—	20-15
	DWG. NO. 承認図面番号	—	SJ025291
22	NO. OF CONTACT 芯数	4	8
	INSERT ARRANGMENT インサート名	22-22	22-23
	DWG. NO. 承認図面番号	SJ024906	SJ025292
24	NO. OF CONTACT 芯数	7	—
	INSERT ARRANGMENT インサート名	24-10	—
	DWG. NO. 承認図面番号	SJ024907	—

7	EARTH LUG	1	COPPER ALLOY	SILVER PLATING	
6	PIN CONTACT	N	COPPER ALLOY	SILVER PLATING	(NOTE2)
5	O-RING	1	SYNTHETIC RUBBER		
4	FRONT INSULATOR	1	SYNTHETIC RUBBER		
3	SHELL	1	ALUMINUM ALLOY	ZINC PLATING	BLACK SYSTEM INTERFERENCE COLOR
2	RETAINING RING	1	COPPER ALLOY	ZINC PLATING	BLACK SYSTEM INTERFERENCE COLOR
1	REAR INSULATOR	1	SYNTHETIC RESIN		

符号 NO.	名称 DESCRIPTION	個数 QTY.	材料 MATERIAL	仕上 FINISH	備考 REMARKS
仕様書(SPECIFICATION)		第1版(ORIGINAL DATE)		尺度(SCALE)	シリーズ(SERIES)
JACS-5072		16.Dec.2005		1:1	JL05
製造 DR.		M.SASAKI		名称(TITLE)	
公差(GENERAL TOLERANCE)		担当 CHK.		JL05-2L**-**P*-R	
寸法(DIMENSION)		査閲 APPD.		E. Matsumoto	
. ±0.8		承認 APPD.		A. Onogawa	
.X ±0.4		質量(MASS)		⊕	
.XX ±0.1					
.XXX ±					
				日本航空電子工業株式会社 JAPAN AVIATION ELECTRONICS INDUSTRY, LTD.	
				図面番号(DRAWING NO.) SJ105248	
				版数 (REV.) 1	

DOF-0-212F(05.08)

