



Chipsmall Limited consists of a professional team with an average of over 10 year of expertise in the distribution of electronic components. Based in Hongkong, we have already established firm and mutual-benefit business relationships with customers from,Europe,America and south Asia,supplying obsolete and hard-to-find components to meet their specific needs.

With the principle of “Quality Parts,Customers Priority,Honest Operation,and Considerate Service”,our business mainly focus on the distribution of electronic components. Line cards we deal with include Microchip,ALPS,ROHM,Xilinx,Pulse,ON,Everlight and Freescale. Main products comprise IC,Modules,Potentiometer,IC Socket,Relay,Connector.Our parts cover such applications as commercial,industrial, and automotives areas.

We are looking forward to setting up business relationship with you and hope to provide you with the best service and solution. Let us make a better world for our industry!



Contact us

Tel: +86-755-8981 8866 Fax: +86-755-8427 6832

Email & Skype: info@chipsmall.com Web: www.chipsmall.com

Address: A1208, Overseas Decoration Building, #122 Zhenhua RD., Futian, Shenzhen, China



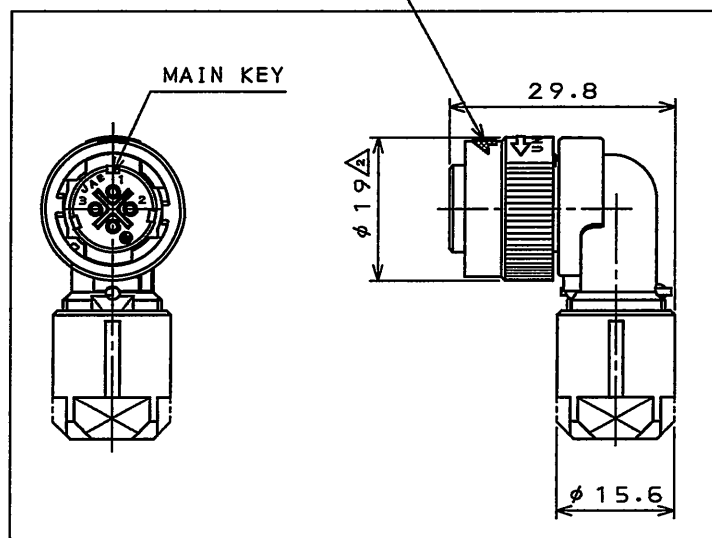
8965E0rs

(ON 0NIMVHD) 台架型図

版数 REV.	年月日 DATE	DCN NO.	変更内容 DESCRIPTION	製図 DR.	担当 CHK.	査閲 APPD.	承認 APPD.
2	23.Apr.2004	054908	REVISED FORM AND ADDED NOTE	M.ABE	E.MATSUMOTO		S.NANA0
3	15.Oct.2009	067605	REVISED FORM		H.NAKAJIMA	T.OKAMURA	E.MATSUMOTO
4	12.Jan.2010	069275	CHANGED RATED VOLTAGE		H.TOYOFUKU	T.OKAMURA	E.MATSUMOTO

△ WHITE MARKING AS INDICATED

白マーキング表示



ASSEMBLY FORM
組立状態図

- NOTE1. PLEASE SELECT THE BUSHING USABLE FOR APPLICABLE CABLE SIZE.(SEE TABLE1)
 2. PLEASE REFER THE HANDLING MANUAL ATTACHED WITH THE CONNECTOR FOR CONNECTOR TERMINATION METHOD.
 3. PER THE CUSTOMER-USE DRAWING SJ035610.
 4. THE LOCATION OF KEY IS DIFFERENT BETWEEN NORMAL POSITION AND "X" POSITION TO PREVENT MISMATING. PART NUMBER OF "X" POSITION CONNECTOR HAS THE SUFFIX "X" FOR THE POLARIZATION.

- 注1. 適用ケーブル径に合せブッシングを選択下さい。(表1を参照下さい)
 2. コネクタ結線方法は製品に添付されている取扱説明書を参考にして下さい。
 3. 製品図面は、SJ035610による。
 4. ノーマルポジションと"X"ポジションはキーの位置が異なり、誤嵌合を防止する。
 "X"ポジションは誤嵌合防止として、品名の末尾に"X"が付く。

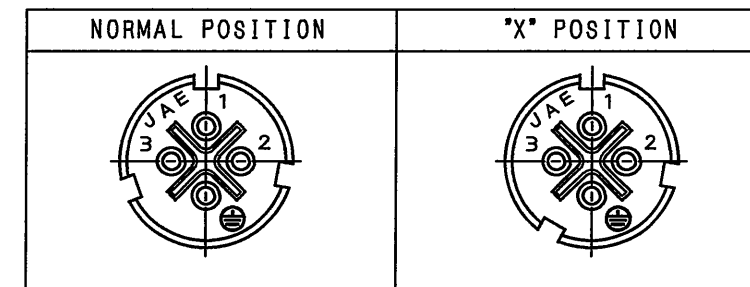


TABLE-1【APPLICABLE WIRE DIM.】

BUSHING COLOR ブッシングの色相	APPLICABLE WIRE DIM. 適用ケーブル径
BLACK	φ 5.7~7.3
GRAY	φ 6.5~8.0

SPECIFICATION

NUMBER OF CONTACTS	: 4X#20
RATED VOLTAGE △	: 400VAC MAX POLLUTION DEGREE/2 OVER VOLTAGE CATEGORY/Ⅲ
RATED CURRENT	: 5A MAX. per CONTACT
DIELECTRIC WITHSTANDING VOLTAGE	: 1250VAC
INSULATION RESISTANCE	: 1000MΩMIN. (AT 500VDC)
APPLICABLE CABLE	: 1.25mm MAX(φ 2.7MAX)
SUBMERSIBLE PROPERTY	: IP67 (MATED)

POLARIZING KEY POSITION

(NOTE4)

仕様	
コンタクト	: #20コンタクト 4本
定格電圧 △	: 400VAC以下 (汚染度: 2/過電圧範疇: Ⅲ)
定格電流	: 5A以下/1芯
耐電圧	: 1250VAC
絶縁抵抗	: 1000MΩ以上(500VDCにて)
適用ケーブル	: 1.25mm以下(被覆外径φ 2.7以下)
防水性能	: IP67(嵌合時)

DESIGNATION

命名法

J N 1 F S O 4 F K K ※

POLARIZING KEY POSITION(NOTE4)
 NO MARK: NORMAL POSITION
 X : "X" POSITION
 嵌合キーの識別(無し: ノーマルポジション)
 (注4) (X: "X"ポジション)

MODIFICATION NUMBER
 (K: CONNECTOR KIT)
 モディファイ番号(K: コネクタキット)

CONTACT SIZE(K: #20)
 コンタクトサイズ(K: #20)

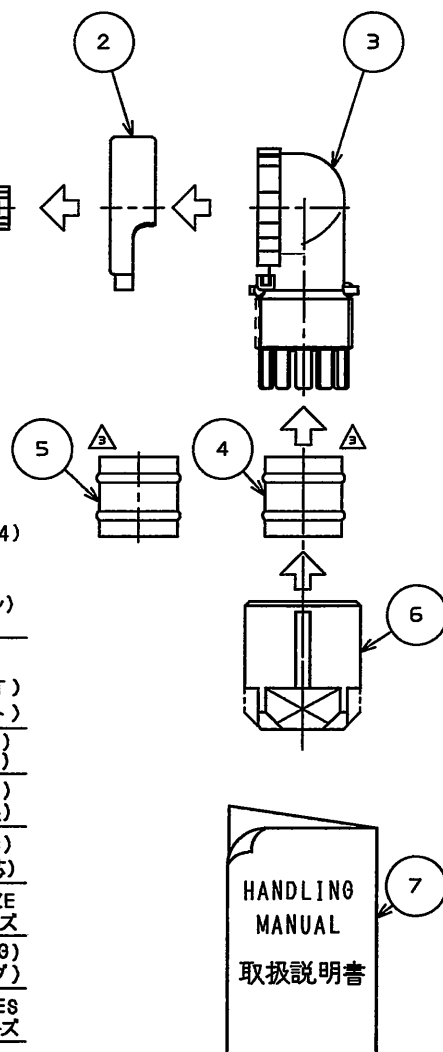
TERMINATION(F: SOLDER TYPE)
 結線方法(F: 半田結線)

NUMBER OF CONTACTS(4 CONTACTS)
 芯数(4芯)

SHELL SIZE
 シェルサイズ

MOUNTING CONFIGURATION(F: ANGLE PLUG)
 接合形状(F: アンクルプラグ)

SERIES
 シリーズ



HANDLING
MANUAL
取扱説明書

7	HANDLING MANUAL	1			
6	GLAND NUT	1	SYNTHETIC RESIN		COLOR:BLACK
5	BUSHING(GRAY)	1	SYNTHETIC RUBBER		NOTE1
4	BUSHING(BLACK)	1	SYNTHETIC RUBBER		NOTE1
3	ANGLE ENDBELL	1	SYNTHETIC RESIN		COLOR:BLACK
2	ASSEMBLY NUT		SYNTHETIC RESIN		
1	CONNECTOR	1	SYNTHETIC RESIN OTHER		COLOR:BLACK

符号 NO.	名称 DESCRIPTION	個数 QTY.	材 料 MATERIAL	仕 上 FINISH	備 考 REMARKS
仕様書(SPECIFICATION) JACS-5111-2 JAHL-5111		第1版(ORIGINAL DATE) 13.Apr.2001		尺 度 (SCALE) 1:1	シ リ ズ (SERIES) JN1
公差(GENERAL TOLERANCE) 寸法(DIMENSION) 角度(ANGLES)		製 図 DR. 担 当 CHK. 査 閲 APPD. 承 認 APPD.		名 称 (TITLE) JN1FSO4FKK※ (4芯アンクルプラグキット)	
. ±0.8 X° ± .X ±0.4 X°X' ± .XX ±0.1 .XXX ±		E.MATSUMOTO S.NANA0 M.MAJIME		日 本 航 空 電 子 工 業 株 式 有 限 公 司 JAPAN AVIATION ELECTRONICS INDUSTRY, LTD.	
		質量(MASS)		図 面 番 号 (DRAWING NO.) SJ035968	
				版 数 (REV.) 4	

DOF-0-212F(05.08)

0 10 20 30 40 50 60 70 80 90 100