



Chipsmall Limited consists of a professional team with an average of over 10 year of expertise in the distribution of electronic components. Based in Hongkong, we have already established firm and mutual-benefit business relationships with customers from,Europe,America and south Asia,supplying obsolete and hard-to-find components to meet their specific needs.

With the principle of “Quality Parts,Customers Priority,Honest Operation,and Considerate Service”,our business mainly focus on the distribution of electronic components. Line cards we deal with include Microchip,ALPS,ROHM,Xilinx,Pulse,ON,Everlight and Freescale. Main products comprise IC,Modules,Potentiometer,IC Socket,Relay,Connector.Our parts cover such applications as commercial,industrial, and automotives areas.

We are looking forward to setting up business relationship with you and hope to provide you with the best service and solution. Let us make a better world for our industry!



Contact us

Tel: +86-755-8981 8866 Fax: +86-755-8427 6832

Email & Skype: info@chipsmall.com Web: www.chipsmall.com

Address: A1208, Overseas Decoration Building, #122 Zhenhua RD., Futian, Shenzhen, China

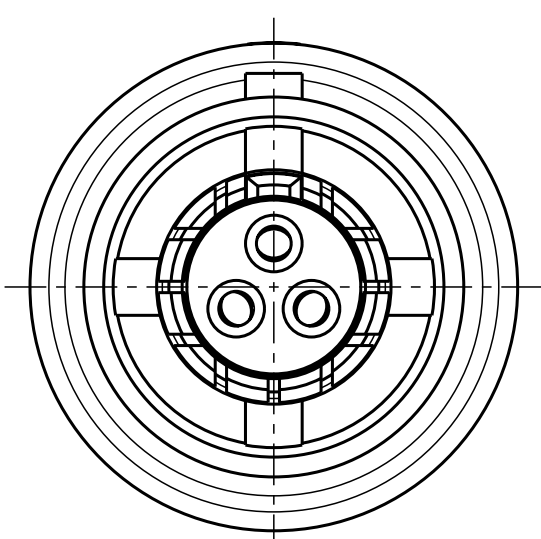


Für diese Unterlage behalten wir uns alle Rechte vor, auch für den Fall der Patentverletzung oder Gebrauchsmusterinfraktion. Sie darf ohne unsere vorherige schriftliche Zustimmung weder vervielfältigt noch sonstwie benutzt, nach Dritten zugänglich gemacht werden.

Nur rot gestempelte oder auf Laufkarte gedruckte Dokumente unterliegen dem Änderungsdienst und sind zur Fertigung freigegeben. Only red stamped or on jobcard printed documents are managed. These documents are approved for production.

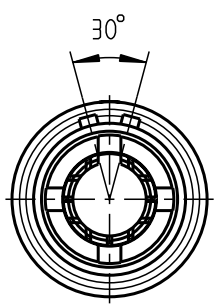
All Rights reserved, including possible patents or trademarks. Documents shall not be provided to a third party or duplicated in any form without prior written permission.

CAD: Pro/ENGINEER

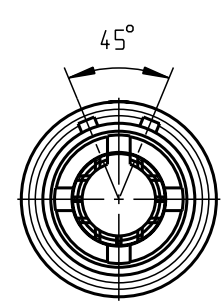


K10K0C-PO3LJGO-..00

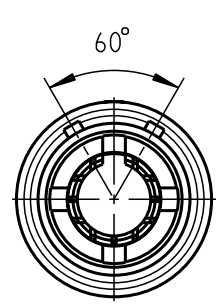
weitere Kodierungen in Richtung A:
(nur Gehäuse dargestellt!)/
further codings in direction A:
(view only housing!)



K10KAC-...



K10KCC-...



K10KFC-...

Technische Daten/Technical Data:

Werkstoffe/Materials:
Gehäuse/Housing: Cu-Legierung /Cu-alloy

Kontakte/Contacts:
Isolierkörper/Insulation Body: Cu-Legierung /cu alloy PEEK

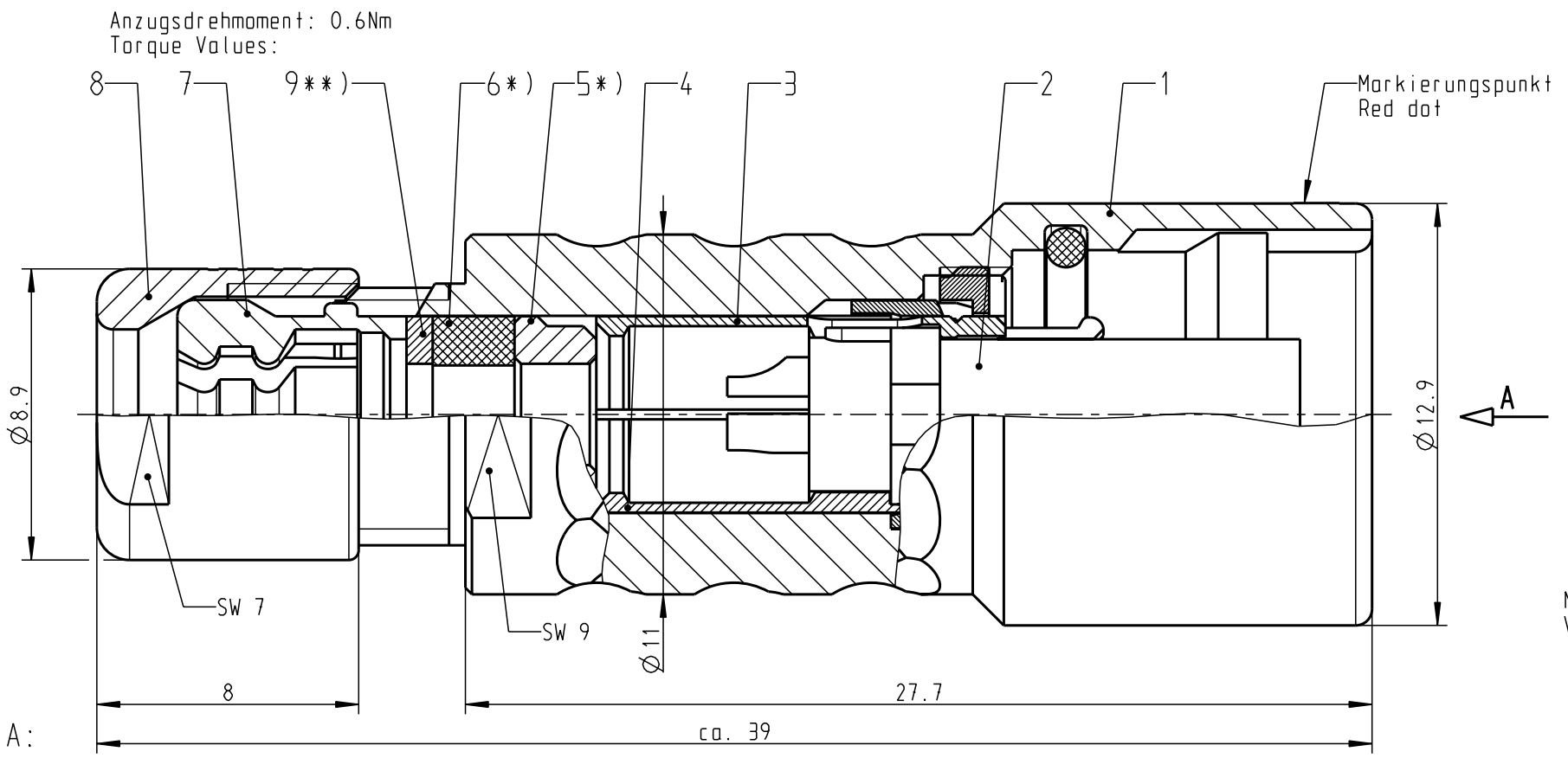
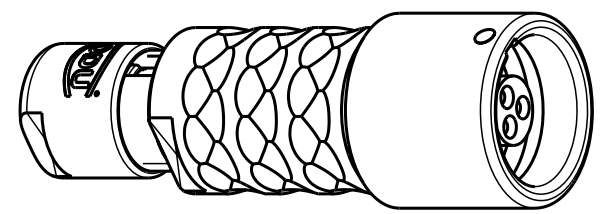
Oberflächen/Surfaces:
Gehäuse/Housing: matt verchromt / matt chrome-plated
Kontakte/Contacts: gal. Au

Schutzart im gesteckten Zustand: IP 68
/Protection Class in mated condition

KontaktØ /ContactØ: $\varnothing 0.7 \text{ mm}$
Anschluß/Termination: 0.38 mm^2
Löt/Solder: AWG 22

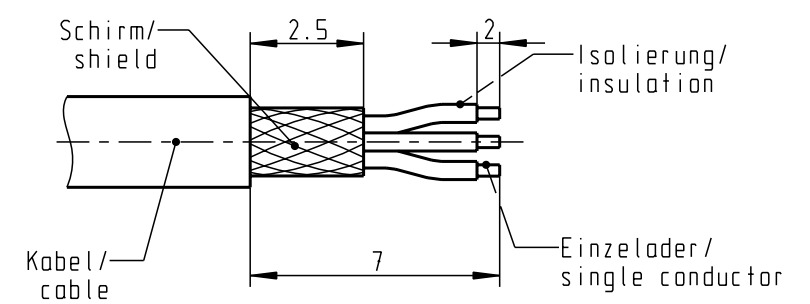
Prüfspannung/Test Voltage: 1.2 kV AC (SAE AS13441)

Strombelastung/Current Load: 10 A
Einzelkontakte/single contacts



Nur Einsatz dargestellt!
View only insert!

empfohlene Abisolierlänge/
recommended Cable Preparation



*) Darstellung nur Beispiel!
figure on only for example!
**) Scheibe nur bei Kabel <4mm!
washer only at cable <4mm!

>1.5 - 2.0	K10K.C-PO3LJGO-2000
>2.0 - 2.5	K10K.C-PO3LJGO-2500
>2.5 - 3.0	K10K.C-PO3LJGO-3000
>3.0 - 3.5	K10K.C-PO3LJGO-3500
>3.5 - 4.0	K10K.C-PO3LJGO-4000
>4.0 - 4.5	K10K.C-PO3LJGO-4500
>4.5 - 5.0	K10K.C-PO3LJGO-5000
KabelØ / CableØ	Stecker / Plug

Maße ohne Toleranzangabe nach mittel DIN ISO 2768				Rohteil:		Rohgew.:	PE-Modell-Nr.:	
2010 Tag Name				Benennung:		CAD-Nr.:		Bl.:
Bearb. 27.07. D.Scholz				Kabelteil cpl.		00047142		Maßstab:
Gepr. Norm.				Zeichnungs Nr.:		K10K.C-PO3LJGO-..00		Vervielf. Pause
And-zust. Aend.-Mitt. Datum Name				Ersatz für:		Nr.:		
otto dunkel gmbh								