



Chipsmall Limited consists of a professional team with an average of over 10 year of expertise in the distribution of electronic components. Based in Hongkong, we have already established firm and mutual-benefit business relationships with customers from,Europe,America and south Asia,supplying obsolete and hard-to-find components to meet their specific needs.

With the principle of "Quality Parts,Customers Priority,Honest Operation,and Considerate Service",our business mainly focus on the distribution of electronic components. Line cards we deal with include Microchip,ALPS,ROHM,Xilinx,Pulse,ON,Everlight and Freescale. Main products comprise IC,Modules,Potentiometer,IC Socket,Relay,Connector.Our parts cover such applications as commercial,industrial, and automotives areas.

We are looking forward to setting up business relationship with you and hope to provide you with the best service and solution. Let us make a better world for our industry!



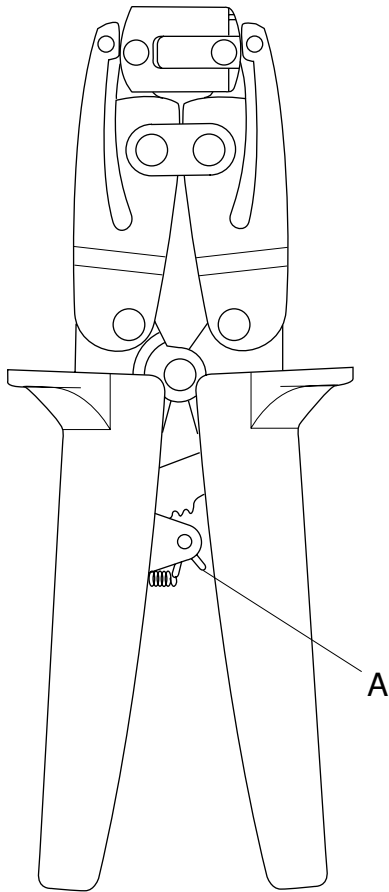
Contact us

Tel: +86-755-8981 8866 Fax: +86-755-8427 6832

Email & Skype: info@chipsmall.com Web: www.chipsmall.com

Address: A1208, Overseas Decoration Building, #122 Zhenhua RD., Futian, Shenzhen, China





K32GL, K34GL
UNIVERSAL FERRULE CRIMPERS

	⚠ WARNING
	A person who has not read and does not understand all operating instructions is not qualified to operate this tool. Failure to read and understand safety instructions may result in injury or death.

	⚠ WARNING
	Electrical Shock Hazard: This tool is not insulated. Contact with live circuits can result in severe injury or death.

⚠ CAUTION
<ul style="list-style-type: none"> Keep hands and fingers clear of closing dies and other pinch points. Use only the proper size wire and ferrule combinations. Failure to observe these precautions may result in injury or property damage.

Capacity

These tools are designed to crimp both insulated and non-insulated wire ferrules.

K32GL	26 – 10 AWG
K34GL	10 – 4 AWG

Crimping Instructions

- Strip the insulation from the wire to the proper length.
- Fit the ferrule over the wire. Make sure the insulating color or bell reaches the remaining insulation.
- Open the tool by squeezing the handles together. This allows the ratchet mechanism to release.
- Insert the ferrule into the die profile: to the flare for non-insulated ferrules, or to the colored collar on insulated types.

Note: For smaller sized ferrules, close the tool until the die profile opening is only slightly larger than the ferrule, THEN insert the ferrule.

⚠ CAUTION
Do not insert the ferrule insulation or flare into the crimping die. This can damage the tool and may result in an incomplete crimp.

- Close the tool completely until the ratchet mechanism releases. Remove the finished termination.

Ratchet Release Instructions

A self-adjusting full-cycle ratchet mechanism ensures the perfect crimp on each ferrule. If it is necessary to open the crimper before completing the crimp, follow these steps:

- Close the handles slightly to relieve pressure on the ratchet spring.
- Push the ratchet lock (A) away from the ratchet spring and open the tool carefully.

	⚠ ADVERTENCIA
	Las personas que no lean y comprendan todas las instrucciones operativas no deberán operar esta herramienta. El hecho de no leer y comprender las instrucciones de seguridad puede ocasionar lesiones graves o incluso la muerte.

	⚠ ADVERTENCIA
	Riesgo de electrochoque: Esta herramienta no está aislada. El contacto con circuitos alimentados puede ocasionar lesiones graves o incluso la muerte.

⚠ PRECAUCIÓN
<ul style="list-style-type: none"> Mantenga los dedos y las manos fuera del punto de cierre de los troqueles y de otros puntos de contacto. Use esta herramienta únicamente con las combinaciones apropiadas de alambre y casquillo. La inobservancia de estas precauciones puede ocasionar lesiones o daños materiales.

Capacidad

Estas herramientas han sido diseñadas para engarzar casquillos para alambres aislados y no aislados.

K32GL	Calibres 26 a 10
K34GL	Calibres 10 a 4

Instrucciones de engarzado

- Quite un tramo de longitud apropiada del aislamiento del alambre.
- Coloque el casquillo sobre el alambre. Cerciórese de que la campana o el color aislante llegue al resto del aislamiento.
- Abra la herramienta apretando el mango; con esto se liberará el mecanismo de trinquete.
- Inserte el casquillo en el troquel: hacia el abocinamiento, en el caso de casquillos no aislados, o hacia el collar de color, para casquillos aislados.

Nota: Si usa casquillos pequeños, cierre la herramienta hasta que la abertura del troquel sea un poco mayor que el casquillo y DESPUÉS introduzca el casquillo.

⚠ PRECAUCIÓN
No introduzca el aislamiento ni el abocinamiento del casquillo en el troquel de engarzado, ya que esto puede dañar la herramienta y producir un engarce incompleto.

- Cierre la herramienta por completo, hasta que se libere el mecanismo de trinquete. Quite el engarce terminado.

Instrucciones para liberar el mecanismo de trinquete

Un mecanismo de trinquete autoajustable, de ciclo completo, asegura un engarce perfecto en cada casquillo. Si es necesario abrir la engarzadora antes de completar el engarce, por favor siga estos pasos:

- Cierre un poco el mango para reducir la tensión del resorte del mecanismo de trinquete.
- Empuje el seguro del trinquete (A) para alejarlo del resorte del trinquete y abra la herramienta con cuidado.

	⚠ AVERTISSEMENT
	Les personnes n'ayant pas lu et compris toutes les instructions de fonctionnement ne sont pas aptes à manipuler cet outil. Le fait de ne pas lire et comprendre les instructions de sécurité peut entraîner des blessures ou la mort.

	⚠ AVERTISSEMENT
	Risque d'électrocution : Cet outil n'a pas été isolé. Tout contact avec les circuits sous tension peut entraîner de graves blessures ou la mort.

⚠ ATTENTION
<ul style="list-style-type: none"> Maintenir les doigts et les mains hors de portée des bagues de sertissage et autres points de pincement. Utiliser uniquement les combinaisons ferrules/calibre de câble appropriées. Le fait d'ignorer ces recommandations peut entraîner des blessures ou provoquer des dégâts matériels.

Fonction

Ces outils ont été conçus pour servir aussi bien des ferrules pour câbles isolés que non isolés.

K32GL	26 – 10 AWG
K34GL	10 – 4 AWG

Instrucciones de sertissage

- Dénuder le câble de son revêtement isolant sur la longueur souhaitée.
- Placer la ferrule sur le câble. S'assurer que la couleur ou l'emboîtement isolant atteigne le reste du revêtement isolant.
- Ouvrir l'outil en serrant les manches. Ceci permet de relâcher le mécanisme à cliquet.
- Insérer la ferrule dans le profil de la bague : vers l'évasement dans le cas des ferrules sans isolation, vers le collier coloré sur les modèles avec isolation.

Remarque : Pour les ferrules aux dimensions plus réduites, serrer l'outil jusqu'à ce que l'ouverture de la bague soit légèrement supérieure à la ferrule ; ENSUITE, insérer la ferrule.

⚠ ATTENTION
Ne pas insérer le revêtement isolant ou l'évasement de la ferrule dans la bague de compression. Ceci peut endommager l'outil et produire une sertissage incomplète.

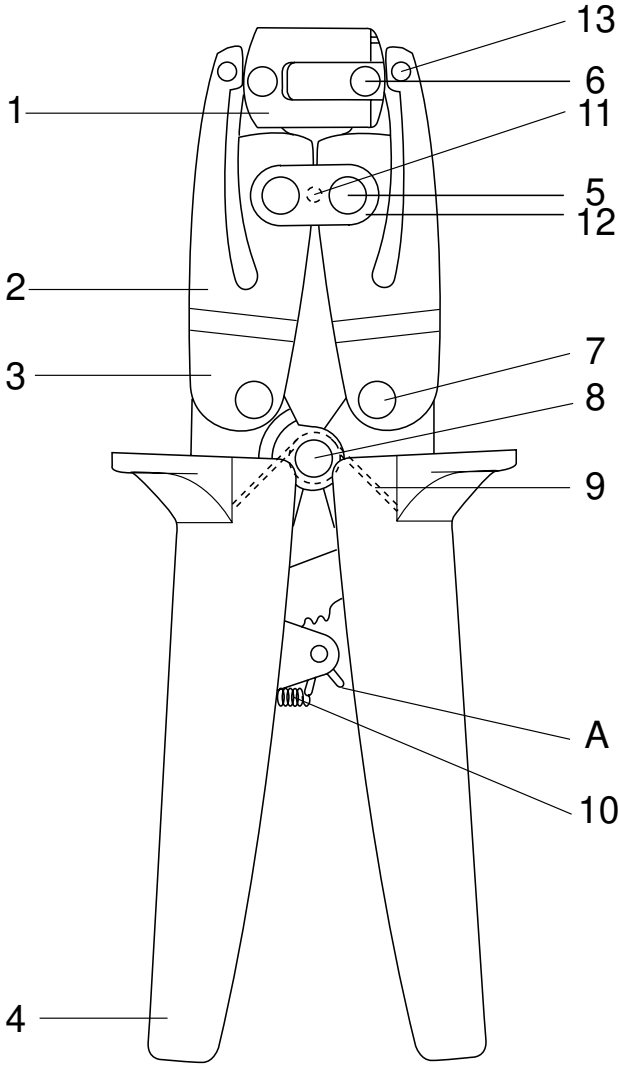
- Fermer complètement l'outil jusqu'à ce que le mécanisme à cliquet se relâche. Retirer l'extrémité achevée.

Instrucciones de relâchement du cliquet

Le mécanisme à cliquet de cycle complet et à réglage automatique permet d'assurer une sertissage parfaite sur chaque ferrule. S'il s'avère nécessaire d'ouvrir la sertisseuse avant la fin de la sertissage, suivre les étapes ci-dessous :

- Serrer légèrement les manches pour éliminer la pression sur le ressort du cliquet.
- Éloigner le verrou du cliquet (A) du ressort et ouvrir l'outil avec précaution.

K32GL and K34GL Universal Ferrule Crimpers



K32GL

KEY	PART NO.	DESCRIPTION	QTY.
1	500 3457.0	Die Set	1
2	500 3459.6	Main Body	1
3	500 3460.0	Handle Pair	1
4	500 3461.8	Grip	2
5	500 3462.6	Pin & Clip	1
6	500 3449.9	Die Pin & Clip	2
7	500 3463.4	Pin & Clip	2
8	500 3451.0	Pivot Pin & Clip	1
9	500 3452.9	Handle Spring	1
10	500 3453.7	Pawl Spring	1
11	500 3464.2	Pin	1
12	500 3455.3	Tie Plate	2
13	500 3465.0	Pin & Clip	2
14	500 3489.8	Handle, Grip & Ratchet Assembly	1
15	500 3490.1	Handle, Grip & Rack Assembly	1

K34GL

KEY	PART NO.	DESCRIPTION	QTY.
1	500 3443.0	Die Set	1
2	500 3445.6	Main Body	1
3	500 3446.4	Handle Pair	1
4	500 3447.2	Grip	2
5	500 3448.0	Pin & Clip	1
6	500 3449.9	Die Pin & Clip	2
7	500 3450.2	Pin & Clip	2
8	500 3451.0	Pivot Pin & Clip	1
9	500 3452.9	Handle Spring	1
10	500 3453.7	Pawl Spring	1
11	500 3454.5	Pin	1
12	500 3455.3	Tie Plate	2
13	500 3456.1	Pin & Clip	2
14	500 3491.0	Handle, Grip & Ratchet Assembly	1
15	500 3492.8	Handle, Grip and Rack Assembly	1

GREENLEE TEXTRON

Greenlee Textron Inc. / Subsidiary of Textron Inc.
 4455 Boeing Drive, Rockford, IL 61109-2988 USA
 General Offices: 815/397-7070
 Customer Center and Field Service: 800/435-0786
 Fax (24 Hour) Customer Center: 800/451-2632 • 815/397-1865
 Canada Fax (24 Hour) Customer Center: 800/524-2853