



Chipsmall Limited consists of a professional team with an average of over 10 year of expertise in the distribution of electronic components. Based in Hongkong, we have already established firm and mutual-benefit business relationships with customers from,Europe,America and south Asia,supplying obsolete and hard-to-find components to meet their specific needs.

With the principle of “Quality Parts,Customers Priority,Honest Operation,and Considerate Service”,our business mainly focus on the distribution of electronic components. Line cards we deal with include Microchip,ALPS,ROHM,Xilinx,Pulse,ON,Everlight and Freescale. Main products comprise IC,Modules,Potentiometer,IC Socket,Relay,Connector.Our parts cover such applications as commercial,industrial, and automotives areas.

We are looking forward to setting up business relationship with you and hope to provide you with the best service and solution. Let us make a better world for our industry!



## Contact us

Tel: +86-755-8981 8866 Fax: +86-755-8427 6832

Email & Skype: info@chipsmall.com Web: www.chipsmall.com

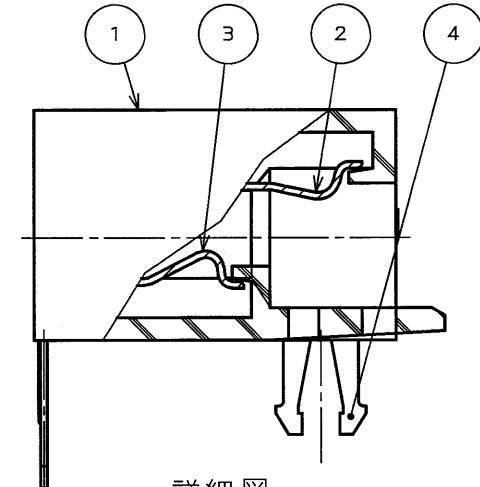
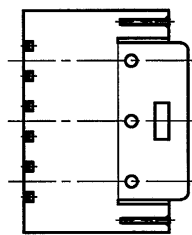
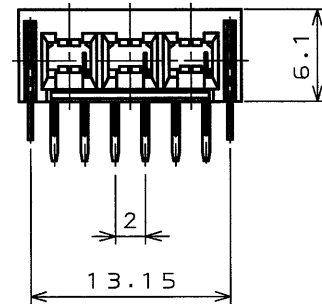
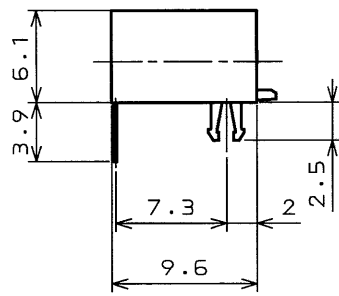
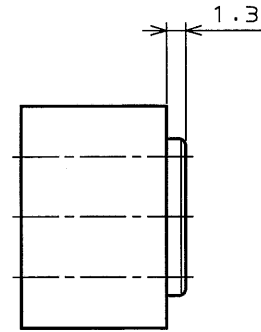
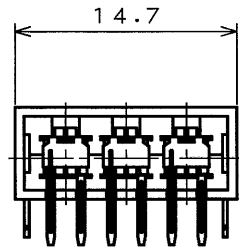
Address: A1208, Overseas Decoration Building, #122 Zhenhua RD., Futian, Shenzhen, China



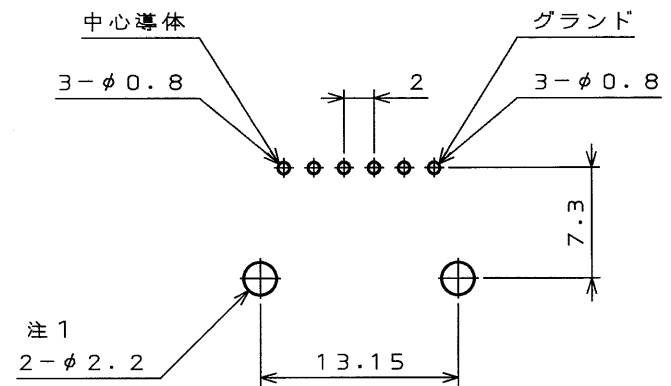
△Z00E0rs

異図

版数	年月日	DCN NO.	詳細	製図	担当	査閲	承認
2	'02.9.6	50588	部品欄一部変更	三浦 (桜)	宮下	—	狩野



詳細図  
(尺度 5/1)



基板スルーホールロケーション  
推奨基板：1.6以下

注1. ホールド・ダウンはグランドに接続して下さい。

符号	名称	材料	仕上	個数	備考
4	HOLD DOWN	PHOSPHOR BRONZE	TIN PLATE	2	—
3	CENTER CONTACT	PHOSPHOR BRONZE	GOLD PLATING OVER NICKEL Au0.3μm MIN.	3	—
2	OUTER CONTACT	PHOSPHOR BRONZE	GOLD PLATING OVER NICKEL Au0.3μm MIN.	3	—
1	INSULATOR	6-6Ny	—	1	—

コネクタ命名法

KD20-RRP3 -F-O

半田付

コンタクトタイプ(M:雄, F:雌)

コンタクト芯数: 3 → 3芯

コネクタ形状: ライトアングルレセプタクル

シリーズ名: 簡易同軸コネクタ

特に指定のない限り、鋭い角やかえりは除去すること	仕様書	JACS2059
一般仕上	組立図番	A030027
一般公差	材料	—
寸法	仕上	—
角度	処理	—
偏心率	—	—

第1版	三角
95年 7月 3日	尺 2/1
製図	重量
担当	個
査閲	数
承認	名

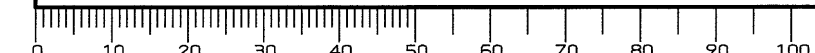
名称	KD20-RRP3 -F-O
シリーズ	KD10

JAECONNECTOR.COM  
Reference Only

日本航空電子工業株式会社  
事業所  
東京都昭島市武蔵野  
この図面及びこの図面の関連資料は日本航空電子工業株式会社の承認がない限り製作及び写図を禁じます。

図番 SJ030027

DOF-116A



用紙サイズ A3  
CDS-95-140-10481