

Chipsmall Limited consists of a professional team with an average of over 10 year of expertise in the distribution of electronic components. Based in Hongkong, we have already established firm and mutual-benefit business relationships with customers from,Europe,America and south Asia,supplying obsolete and hard-to-find components to meet their specific needs.

With the principle of “Quality Parts,Customers Priority,Honest Operation,and Considerate Service”,our business mainly focus on the distribution of electronic components. Line cards we deal with include Microchip,ALPS,ROHM,Xilinx,Pulse,ON,Everlight and Freescale. Main products comprise IC,Modules,Potentiometer,IC Socket,Relay,Connector.Our parts cover such applications as commercial,industrial, and automotives areas.

We are looking forward to setting up business relationship with you and hope to provide you with the best service and solution. Let us make a better world for our industry!



Contact us

Tel: +86-755-8981 8866 Fax: +86-755-8427 6832

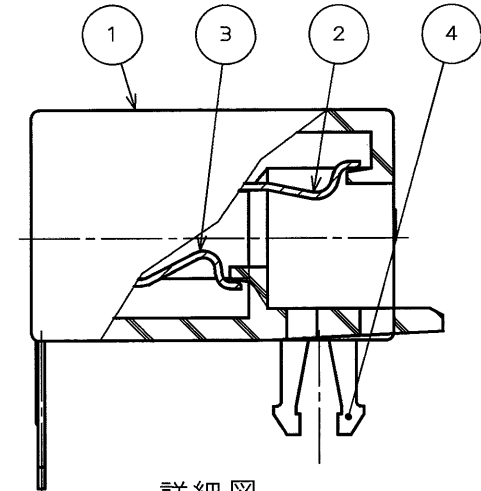
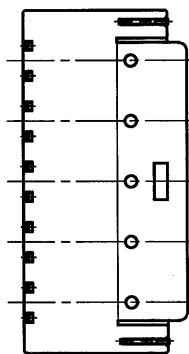
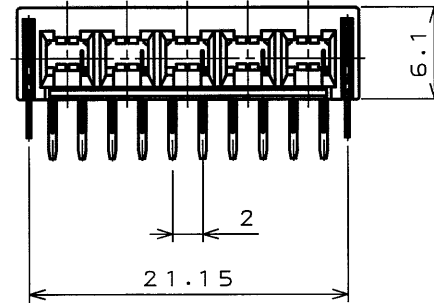
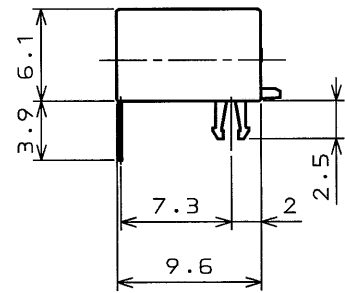
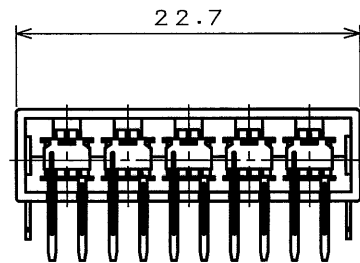
Email & Skype: info@chipsmall.com Web: www.chipsmall.com

Address: A1208, Overseas Decoration Building, #122 Zhenhua RD., Futian, Shenzhen, China

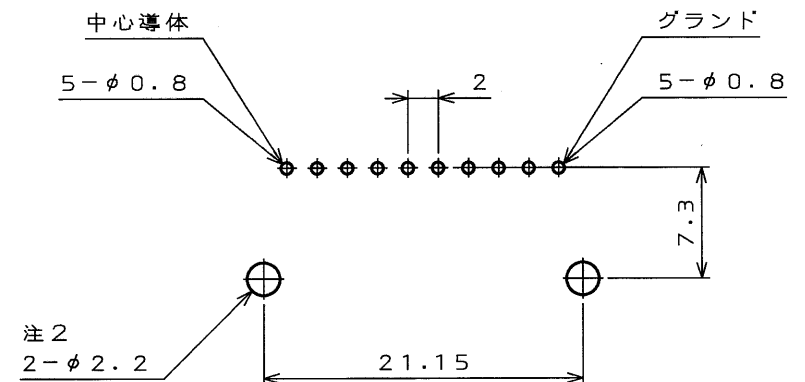
8Z00E0rs

検図

版数	年月日	DCN NO.	詳細	製図	担当	査閲	承認
2	'02.9.6	50588	部品欄一部変更	三浦 (桜)	宮下	一	狩野



詳細図
(尺度 5/1)



基板スルーホールロケーション
推奨基板：1.6以下

注1. ホールダウンはグラウンドに接続して下さい。

符号	名称	材料	仕上	個数	備考
4	HOLD DOWN	PHOSPHOR BRONZE	TIN PLATE	2	
3	CENTER CONTACT	PHOSPHOR BRONZE	GOLD PLATING OVER NICKEL Au0.3μm MIN.	5	
2	OUTER CONTACT	PHOSPHOR BRONZE	GOLD PLATING OVER NICKEL Au0.3μm MIN.	5	
1	INSULATOR	6-6Ny		1	

コネクタ命名法

KD20-RRP5-F-0

半田付

コネクタタイプ(M:雄, F:雌)

コネクタ芯数: 5→5芯

コネクタ形状: ライトアングルレセプタクル

シリーズ名: 簡易同軸コネクタ

<p>特に指定のない限り、鋭い角やかえりは除去すること</p> <p>一般仕上</p> <p>一般公差</p>	<p>仕様書 JACS2059</p> <p>組立図番 A030028</p> <p>材料</p> <p>仕上</p> <p>処理</p>	<p>第1版</p> <p>95年 7月 3日</p> <p>製図</p> <p>三角法</p> <p>製図 宮下</p> <p>担当 狩野</p> <p>査閲 鈴木(隆)</p> <p>承認</p>	<p>名称 KD20-RRP5-F-0</p> <p>シリーズ KD10</p>	<p>日本航空電子工業株式会社</p> <p>昭島事業所</p> <p>東京都昭島市武蔵野</p> <p>この図面及びこの航空電子関連資料は日本航空電子工業株式会社の承認がないうり限り製作及び写図を禁じます。</p> <p>図番 SJ030028</p>
---	---	--	--	---

DOF-116A



CDS-95-140-10481

用紙サイズ A3