



Chipsmall Limited consists of a professional team with an average of over 10 year of expertise in the distribution of electronic components. Based in Hongkong, we have already established firm and mutual-benefit business relationships with customers from,Europe,America and south Asia,supplying obsolete and hard-to-find components to meet their specific needs.

With the principle of “Quality Parts,Customers Priority,Honest Operation,and Considerate Service”,our business mainly focus on the distribution of electronic components. Line cards we deal with include Microchip,ALPS,ROHM,Xilinx,Pulse,ON,Everlight and Freescale. Main products comprise IC,Modules,Potentiometer,IC Socket,Relay,Connector.Our parts cover such applications as commercial,industrial, and automotives areas.

We are looking forward to setting up business relationship with you and hope to provide you with the best service and solution. Let us make a better world for our industry!



## Contact us

Tel: +86-755-8981 8866 Fax: +86-755-8427 6832

Email & Skype: info@chipsmall.com Web: www.chipsmall.com

Address: A1208, Overseas Decoration Building, #122 Zhenhua RD., Futian, Shenzhen, China



LS0E0RS  
( 'ON 0NIMVHO ) 台 器 図

版 数 REV.	年 月 日 DATE	DCN NO.	変 更 内 容 DESCRIPTION	製 図 DR.	担 当 CHK.	査 閲 APPD.	承 認 APPD.
2	1996.7.9	38337	50芯開発	桜田	木村(雅)	久富	安井
3	2001.9.28	48678	ロット番号表示変更	桜田	川瀬	渡辺(真)	雨宮
4	2002.9.6	50555	部品欄一部変更	桜田	佐々木(正)	川瀬	柏木

命名法

K X 1 5 - \* \* K L N \* L

シリーズ  
14: レセプタクル  
15: プラグ

芯数

インシュレータ材料LCP品  
コンタクト仕上(表2参照)  
マウント形状  
N: 位置決めボス有、ナット付  
アングルタイプ

N: 逆挿入防止キ有  
K: 逆挿入防止キ有

表1 寸法

開発状態	芯数	A	B	C	D	E	F
X	20	7.2	8.7	10.3	15.6	21.5	24.5
X	30	11.2	12.7	14.3	19.6	25.5	28.5
X	40	15.2	16.7	18.3	23.6	29.5	32.5
△ O	50	19.2	20.7	22.3	27.6	33.5	36.5
X	60	23.2	24.7	26.3	31.6	37.5	40.5
O	70	27.2	28.7	30.3	35.6	41.5	44.5
O	80	31.2	32.7	34.3	39.6	45.5	48.5
X	100	39.2	40.7	42.3	47.6	53.5	56.5
X	120	47.2	48.7	50.3	55.6	61.5	64.5
O	140	55.2	56.7	58.3	63.6	69.5	72.5

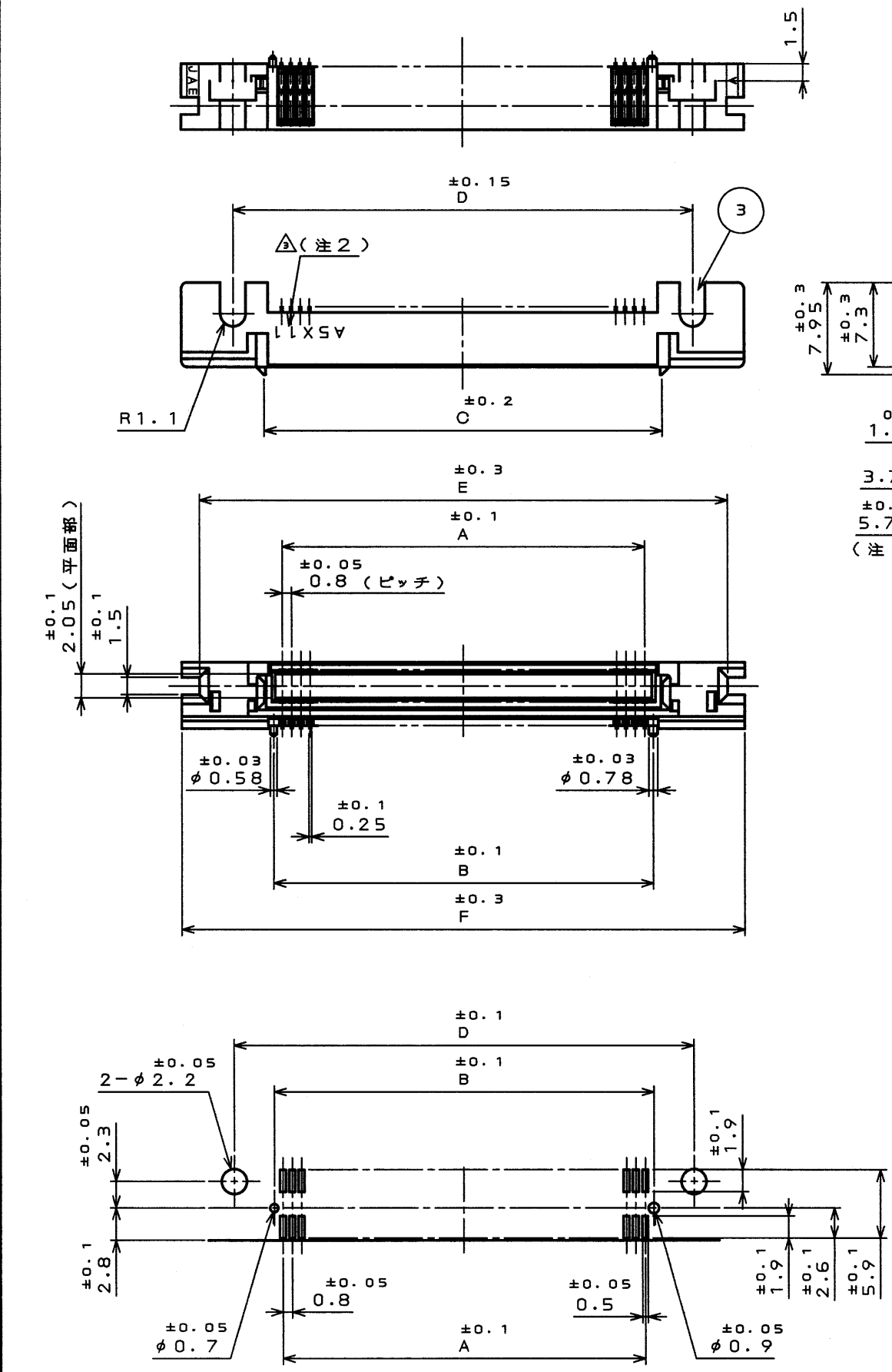
O: 開発済み X: 開発予定

表2 仕上

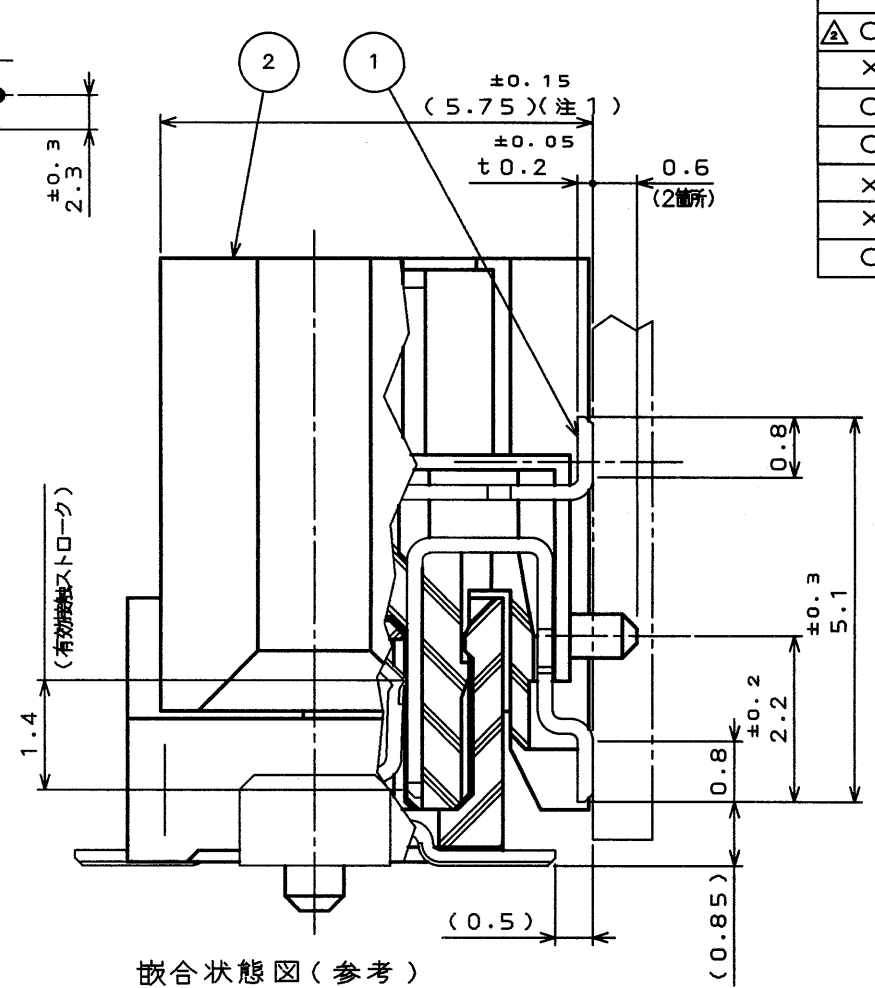
仕上記号	接触部仕上	端子部仕上
無印	NI上Au0.1μm以上	NI上Auフラッシュ
1	NI上Au0.1μm以上	NI上SnPb

注1. 端子の平坦度は、0.1以下。  
注2. 図示の面に、ロット番号を表示する。

(例) A 5 X 11 △  
月の生産ロット番号  
月表示: 1~9(10月:O, 11月:X, 12月:Y)  
年表示(西暦末尾)  
製造コード



嵌合状態図(参考)  
(尺度 10:1)



符号 NO.	名 称 DESCRIPTION	個 数 QTY.	材 料 MATERIAL	仕 上 FINISH	備 考 REMARKS
3	HEXAGON NUTS(M2)	2	BRASS	NICKEL PLATING	
2	INSULATOR	1	GLASS FILLED LCP		COLOR:BLACK
1	CONTACT	TABLE1	COPPER ALLOY	SEE TABLE 2	
仕 様 書 (SPECIFICATION) JACS-1401-*		第1版(ORIGINAL DATE) 1995.11.17		尺 度 (SCALE) 2:1	備 考 日本航空電子工業株式会社
製 図 DR.		大和		名 称 (TITLE) K X 1 5 - * * K L N * L P L U G	
担 当 CHK.		久富		JAE ELECTRONICS INDUSTRY, LTD.	
査 閲 APPD.				図面番号(DRAWING NO.) SJ030357	
承 認 APPD.		安井		重 量 (WEIGHT)	
寸 法 (DIMENSION)		角 度 (ANGLES)		版 数 (REV.) 4	
. ±0.8		X° ±			
.X ±0.4		X°X' ±			
.XX ±0.1					
.XXX ±					

適合基板寸法(参考)

DOF-0-212D(98.02)

CDS-95-170-50453  
A3  
SIZE